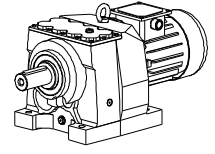


Monoblok Tip Tanımlaması
M/N Serie Unit Designations
M/N Serien Typenbezeichnung



3,0kW - 37rpm - 37,45 - MR473 - 100L/4b - L02

Güç (kW) <i>Power (kW)</i> Leistung (kW)	Çıkış Devri(d/d) <i>Output Speed(rpm)</i> Abtriebsdrehzahl(upm)	Redüksyon (i) <i>Ratio (i)</i> Übersetzung (i)	Tipi <i>Type</i> Typ	Motor Büyüklüğü <i>Motor Size</i> Motor Baugröße	Fren <i>Brake</i> Bremsen
			MR- Monoblok Ayaklı motorlu; motor standart bağlı <i>Foot mounted monoblock type with motor coupled</i> Fuß Ausführung Monoblok Getriebe mit Motor Angebaut		L - 220 V Fanlı <i>With fan</i> Mit Kühlung
			NR- Monoblok Flanşlı motorsuz; motor standart bağlı <i>Flange mounted monoblock type with motor coupled</i> Flansch Ausführung Monoblok Getriebe mit Motor Angebaut		P - 24 V Fanlı <i>With fan</i> Mit Kühlung
			MT- Monoblok Ayaklı motorsuz <i>Foot mounted monoblock type without motor</i> Fuß Ausführung Monoblok Getriebe ohne Motor		S - 220 V Fansız <i>Without fan</i> Ohne Kühlung
			NT- Monoblok Flanşlı motorsuz <i>Flange mounted monoblock type with motor coupled</i> Flansch Ausführung Monoblok Getriebe ohne Motor		Z - 24 V Fansız <i>Without fan</i> Ohne Kühlung
			MN- Monoblok Ayaklı motorsuz; motor B5 veya B14 bağlanabilen <i>Foot mounted monoblock type with IEC B5/B14</i> Fuß Ausführung Monoblok Getriebe mit IEC B5/B14		01 - 10 Nm 02 - 25 Nm 04 - 40 Nm 05 - 50 Nm 10 - 100 Nm 20 - 200 Nm 30 - 300 Nm 40 - 400 Nm
			MV- Monoblok Ayaklı motorlu; motor B5 veya B14 bağlanabilen <i>Foot mounted with motor and IEC B5/B14</i> Fuß Ausführung mit motor und IEC B5/B14		

Örnek / Example / Beispiel

3,0 kW-45 rpm.-30,93-MV473-10A-L02

3,0 kW 45 d/d i=30,93 MV473 100 tip B5 motor bağlantılı 220V. P.li 2,5 kgm motorlu redüktör
3 kW, 45 rpm ratio=30,93 Type MV473 with 100 type IECB5 motor and 220V 2,5kgm brake with fan
3 kW, 45 upm, Übersetzung=30,93, Typ MV473 mit 100 typ IECB5 motor und 220V 2,5kgm bremsen mit kühlung

5,5 kW-63 rpm.-22,26-NR472-132S/4

5,5 kW 63d/d i=22,26 Flanşlı NR472-132S tip motorlu redüktör
5,5 kW, 63rpm, ratio=22,26 Type NR472(flange mounting) with 132S type motor
5.5 kW, 63 upm, Übersetzung=22,26, NR472 Typ Flansch Ausführung mit 132S typ motor

26,34-NN472-A13

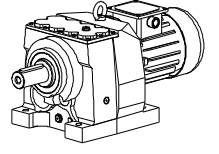
i=26,34 Flanşlı NN472 tipi redüktör. 132 tip B5 flanşlı motor bağlanabilir
ratio=26,34 NN472 type (flange mounting) with 132 type IECB5 flange without motor
Übersetzung=26,34 NN472 Typ Flansch Ausführung mit 132 typ IECB5 Flansch ohne Motor

149,02-MT275

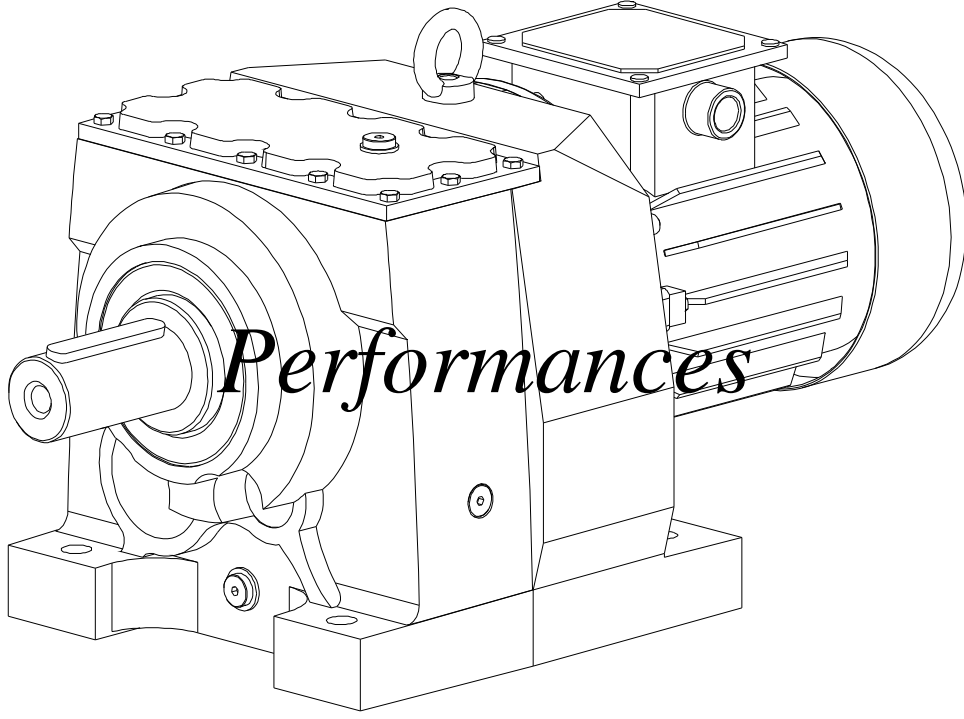
i=149,02 Ayaklı MT275 tipi motorsuz redüktör
ratio=149,02 foot mounted gear unit with input shaft, type MT275
Übersetzung=149,02 Fuß Ausführung mit Antriebswelle, typ MT275

36,02-NT203

i=36,02 Flanşlı NT203 motorsuz redüktör
ratio=36,02 flange mounted gear unit with input shaft, type NT203
übersetzung=36,02 Flansch Ausführung mit Antriebswelle, typ NT203



Güç ve Devir Tabloları



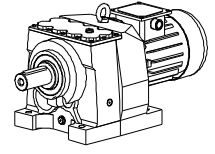
Leistung und Drehzahlübersicht



Monoblok Güç Devir Sayfaları

Monoblock Performance Tables

Monoblok Leistung und Drehzahlübersicht

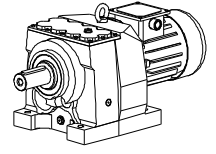


Güç	Çıkış Devri	Çıkış Momenti	Çevrim Oranı	Güv. Rad.Yük	Servis Faktörü	Tipi	Anma Akımı	Ağırlık	Ölçü Sayfası	Fiyat Kodu
Power	Output Speeds	Output Torque	Ratio	Per. Over. Loads	Service Factors	Type	Rated Current	Weight	Dim.Page	Price Ref.
Leistung	Abtriebswelle Drehzahlen	Abtriebswelle Drehmomente	Übersetzung	Zul. Querkräfte	Betriebsfaktor	Typ	Nennstrom	Gewicht	Maße Seite	Preis No
Pg [kW] Pg[HP]	n2 [r.p.m]	M2 [Nm]	i	Fqgv [N]	fs		[A]	[kg]		
0,12 0,18	0,28	3214	5032,93	-	0,8	MR506-63/4a	0,43	165	156	MR001
	0,33	2718	4253,68	16000	1,0	NR506-63/4a		167	165	NR001
	0,45	1969	3080,93	25147	1,4					
	0,51	1751	2738,37	27050	1,5					
	0,66	1364	2129,31	29954	2,0					
	0,78	1154	1799,63	31325	2,3					
	0,82	1112	1702,31	31580	2,4	MR505-63/4a	0,43	163	156	MR002
	0,97	941	1438,74	32588	2,9	NR505-63/4a		165	165	NR002
	0,55	1648	2522,85	15544	0,9	MR475-63/4a	0,43	100	155	MR003
	0,66	1378	2107,15	19007	1,1	NR475-63/4a		103	164	NR003
	0,70	1302	1990,76	19813	1,2					
	0,81	1139	1738,98	21389	1,4					
	0,86	1070	1631,08	22021	1,4					
	1,0	910	1386,75	23312	1,7					
	1,1	845	1285,79	23794	1,8					
	1,2	792	1204,49	24176	2,0					
	1,3	694	1053,93	24837	2,2					
	1,5	617	934,94	25325	2,5					
	0,88	1043	1596,90	5437	0,8	MR375-63/4a	0,43	76	154	MR004
	0,99	923	1411,75	9405	0,9	NR375-63/4a		78	163	NR004
	1,2	777	1187,44	9405	1,1					
	1,4	661	1009,53	9405	1,2					
	1,6	567	864,99	11484	1,4					
	1,8	513	782,79	12459	1,6					
	2,0	454	691,22	13481	1,8					
	2,2	424	645,65	13869	1,9					
	2,6	359	545,70	14725	2,3					
	2,8	332	493,24	15874	2,5	MR374-63/4a	0,43	55	154	MR005
	3,3	284	421,85	16253	2,9	NR374-63/4a		58	163	NR005
	3,8	249	369,93	16511	3,3					
	1,2	789	1206,98	-	0,8	MR285-63/4a	0,43	74	153	MR006
	1,4	664	1015,21	5647	0,9	NR285-63/4a		75	162	NR006
	1,6	565	863,11	7251	1,1					
	1,9	484	739,53	8881	1,2					
	2,1	439	669,25	9992	1,4					
	2,4	375	573,81	10565	1,6					
	2,8	322	491,50	11267	1,9					
	3,2	290	431,18	11545	2,1	MR284-63/4a	0,43	74	153	MR007
	3,8	248	368,77	12014	2,4	NR284-63/4a		75	162	NR007
	4,3	218	323,39	12318	2,8					
	1,7	541	827,44	6300	0,8	MR275-63/4a	0,43	41	152	MR008
	1,9	474	724,01	6900	0,9	NR275-63/4a		43	161	NR008
	2,3	392	598,70	7500	1,1					
	2,8	328	499,32	7900	1,4					
	3,3	275	418,57	7950	1,6					
	3,9	236	358,33	7950	1,9					

Monoblok Güç Devir Sayfaları

Monoblock Performance Tables

Monoblok Leistung und Drehzahlübersicht

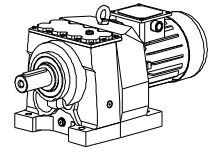


Güç	Çıkış Devri	Çıkış Momenti	Çevrim Oranı	Güv. Rad.Yük	Servis Faktörü	Tipi	Anma Akımı	Ağırlık	Ölçü Sayfası	Fiyat Kodu	
Power	Output Speeds	Output Torque	Ratio	Per. Over. Loads	Service Factors	Type	Rated Current	Weight	Dim.Page	Price Ref.	
Leistung	Abtriebswelle Drehzahlen	Abtriebswelle Drehmomente	Übersetzung	Zul. Querkräfte	Betriebsfaktor	Typ	Nennstrom	Gewicht	Maße Seite	Preis No	
Pg [kW] Pg[HP]	n2 [r.p.m]	M2 [Nm]	i	Fqgv [N]	fs		[A]	~ [kg]			
0,12 0,18	4,2	219	332,52	7950	2,1	MR275-63/4a	0,43	41	152	MR008	
	5,6	166	252,20	7950	2,7	NR275-63/4a		43	161	NR008	
	6,5	142	215,91	7950	3,2						
	6,8	135	205,95	7950	3,3						
	7,8	119	180,21	7950	3,8						
	9,4	98	149,02	7950	4,6						
	10	105	138,55	7950	4,3	MR273-63/4a	0,43	30	130	MR009	
	11	91	121,03	7950	4,9	NR273-63/4a		32	143	NR009	
	12	86	113,52	7950	5,2						
	14	75	99,21	6256	2,7	MR173-63/4a	0,43	16	128	MR010	
	16	66	87,60	6004	3,0	NR173-63/4a		17	141	NR010	
	17	62	81,82	5869	3,2						
	20	52	69,16	5550	3,8						
	24	44	57,76	5228	4,6						
	28	38	49,81	4976	5,3						
	31	34	45,18	2928	2,4	MR003-63/4a		0,43	11,5	126	MR011
	35	30	40,04	2841	2,7	NR003-63/4a	12,5		139	NR011	
	44	24	32,02	2659	3,4						
	49	21	28,38	2576	3,8						
	58	18	24,13	2457	4,5						
	66	16	21,26	2364	5,1						
	68	16	20,66	2346	5,2						
	73	15	19,17	2294	5,6						
	77	14	18,20	2256	5,9						
	83	13	16,89	2206	6,4						
	95	11	14,67	2110	7,4						
	103	10	13,61	2063	7,8						
	126	9	11,14	1936	7,6	MR002-63/4a	0,43		11	126	MR012
	142	8	9,87	1872	10,3	NR002-63/4a		12	139	NR012	
	161	7	8,70	1798	11,1						
	166	6	8,45	1783	11,4						
	179	6	7,84	1741	11,9						
	188	6	7,45	1712	12,4						
	203	5	6,91	1672	13,0						
	233	5	6,00	1598	14,3						
	251	4	5,57	1560	15,0						
	307	3	4,56	1460	16,6						
	359	3	3,90	1389	18,4						
	387	3	3,62	1356	19,1						
0,18 0,25	0,08	16893	10770,21	35563	0,8	MR876-71/6a	0,62	605	159	MR013	
	0,11	13102	8345,18	35563	1,0	NR876-71/6a		620	168	NR013	
	0,12	11333	7233,00	57038	1,1						
	0,14	9902	6313,78	68870	1,3						
	0,16	8741	5569,66	76677	1,5						
	0,18	7781	4954,95	82190	1,7						
	0,20	6974	4438,59	86403	1,9						
	0,23	6125	3892,30	90537	2,1						
	0,26	5423	3441,02	93589	2,4						
	0,31	4571	2894,28	96973	2,8						
	0,37	3893	2460,65	99407	3,3						

Monoblok Güç Devir Sayfaları

Monoblock Performance Tables

Monoblok Leistung und Drehzahlübersicht

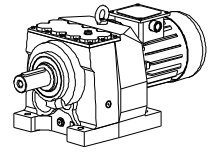


Güç	Çıkış Devri	Çıkış Momenti	Çevrim Oranı	Güv. Rad.Yük	Servis Faktörü	Tipi	Anma Akımı	Ağırlık	Ölçü Sayfası	Fiyat Kodu
Power	Output Speeds	Output Torque	Ratio	Per. Over. Loads	Service Factors	Type	Rated Current	Weight	Dim.Page	Price Ref.
Leistung Pg [kW] Pg[HP]	Abtriebswelle Drehzahlen n2 [r.p.m]	Abtriebswelle Drehmomente M2 [Nm]	Übersetzung i	Zul. Querkräfte Fqgv [N]	Betriebsfaktor fs	Typ	Nennstrom [A]	Gewicht ~ [kg]	Maße Seite	Preis No
0,18 0,25	0,33	4304	4253,68	-	0,6	MR506-63/4b	0,64	165	156	MR014
	0,45	3117	3080,93	5614	0,9	NR506-63/4b		167	165	NR014
	0,51	2772	2738,37	15098	1,0					
	0,66	2159	2129,31	23288	1,3					
	0,82	1761	1702,31	26962	1,5	MR505-63/4b	0,64	158	156	MR015
	0,97	1490	1438,74	29064	1,8	NR505-63/4b		160	165	NR015
	1,3	1080	1042,08	31780	2,5					
	1,5	960	926,21	32480	2,8					
	0,81	1804	1738,98	12956	0,9	MR475-63/4b	0,64	111	155	MR016
	0,86	1693	1631,08	14862	0,9	NR475-63/4b		115	164	NR016
	1,0	1441	1386,75	18292	1,1					
	1,1	1339	1285,79	19409	1,2					
	1,2	1253	1204,49	20314	1,2					
	1,3	1119	674,46	21568	1,4	MR474-71/6a	0,62	94	155	MR017
	1,5	1001	603,46	22595	1,5	NR474-71/6a		98	164	NR017
	1,7	880	529,93	23518	1,8					
	2,0	736	442,61	24538	2,1					
	2,2	696	418,16	24648	2,2					
	2,6	577	346,07	25568	2,7					
	3,0	494	295,98	26053	3,1					
	1,4	1046	1009,53	3337	0,8	MR375-63/4b	0,64	76	154	MR018
	1,6	897	864,99	3337	0,9	NR375-63/4b		81	163	NR018
	1,8	817	493,24	9974	1,0	MR374-71/6a	0,62	58	153	MR019
	2,1	698	421,85	11918	1,2	NR374-71/6a		61	163	NR019
	2,4	613	369,93	13024	1,3					
	2,8	525	493,24	14025	1,6	MR374-63/4b	0,64	55	154	MR020
	3,3	449	421,85	14827	1,8	NR374-63/4b		58	163	NR020
	3,8	394	369,93	15332	2,1					
	5,7	280	157,76	16280	2,9	MR373-71/6a	0,62	54	132	MR021
	6,5	246	138,72	16151	3,3	NR373-71/6a		57	145	NR021
	2,1	715	431,18	-	0,8	MR284-71/6a	0,62	62	153	MR022
	2,4	611	368,77	5855	1,0	NR284-71/6a		65	162	NR022
	2,8	536	323,39	7754	1,1					
	3,2	459	431,18	9218	1,3	MR284-63/4b	0,64	60	153	MR023
	3,8	393	368,77	10243	1,5	NR284-63/4b		63	162	NR023
	4,3	345	323,39	10898	1,7					
	4,9	305	285,89	11380	2,0					
	5,8	257	240,47	11921	2,3					
	6,5	245	137,91	12046	2,4	MR283-71/6a	0,62	40	131	MR024
	7,9	203	114,14	12459	3,0	NR283-71/6a		42	144	NR024

Monoblok Güç Devir Sayfaları

Monoblock Performance Tables

Monoblok Leistung und Drehzahlübersicht

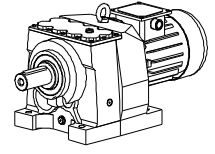


Güç	Çıkış Devri	Çıkış Momenti	Çevrim Oranı	Güv. Rad.Yük	Servis Faktörü	Tipi	Anma Akımı	Ağırlık	Ölçü Sayfası	Fiyat Kodu
Power	Output Speeds	Output Torque	Ratio	Per. Over. Loads	Service Factors	Type	Rated Current	Weight	Dim.Page	Price Ref.
Leistung	Abtriebswelle Drehzahlen	Abtriebswelle Drehmomente	Übersetzung	Zul. Querkräfte	Betriebsfaktor	Typ	Nennstrom	Gewicht	Maße Seite	Preis No
Pg [kW] Pg[HP]	n2 [r.p.m]	M2 [Nm]	i	Fqgv [N]	fs		[A]	~ [kg]		
0,18 0,25	2,8	519	499,32	6560	0,9	MR275-63/4b	0,64	41	152	MR025
	3,3	435	418,57	7195	1,0	NR275-63/4b		43	161	NR025
	3,9	373	358,33	7550	1,2					
	4,2	347	332,52	7750	1,3					
	5,6	263	252,20	7950	1,7					
	6,5	246	138,55	7700	1,8	MR273-71/6a	0,62	30	130	MR026
	7,4	215	121,03	7800	2,1	NR273-71/6a		32	143	NR026
	7,9	202	113,52	7900	2,2					
	9,3	172	96,52	7950	2,6					
	10	158	138,55	7950	2,8	MR273-63/4b	0,64	28	130	MR027
	11	138	121,03	7950	3,3	NR273-63/4b		30	143	NR027
	12	130	113,52	7950	3,5					
	13	121	68,03	8462	2,3	MR203-71/6a	0,62	28	129	MR028
	15	106	59,43	8138	2,6	NR203-71/6a		30	142	NR028
	16	99	55,74	7988	2,8					
	21	78	68,03	7435	3,6	MR203-63/4b	0,64	27	129	MR029
						NR203-63/4b		29	142	NR029
	9,1	176	99,21	4517	1,1	MR173-71/6a	0,62	16	128	MR030
	10	156	87,60	4976	1,3	NR173-71/6a		18	141	NR030
	11	146	81,82	5178	1,4					
	13	123	69,16	5576	1,6					
	14	113	99,21	5744	1,8	MR173-63/4b	0,64	13	128	MR031
	16	100	87,60	5993	2,0	NR173-63/4b		15	141	NR031
	17	93	81,82	5860	2,1					
	20	79	69,16	5544	2,5					
	24	66	57,76	5223	3,0					
	28	57	49,81	4973	3,5					
	18	90	50,51	3644	1,6	MR103-71/6a	0,62	15	127	MR032
	20	80	44,60	3542	1,8	NR103-71/6a		17	140	NR032
	22	74	41,66	3486	1,9					
	28	58	50,51	3278	2,4	MR103-63/4b	0,64	16	127	MR033
	31	51	44,60	3175	2,7	NR103-63/4b		18	140	NR033
	34	48	41,66	3118	2,9					
	40	40	35,21	2981	3,5					
	20	80	45,18	3086	1,0	MR003-71/6a	0,62	14	129	MR034
	22	71	40,04	3011	1,2	NR003-71/6a		15	139	NR034
	28	57	32,02	2863	1,4					
	31	51	45,18	2797	1,6	MR003-63/4b	0,64	13	126	MR035
	35	46	40,04	2721	1,8	NR003-63/4b		14	139	NR035

Monoblok Güç Devir Sayfaları

Monoblock Performance Tables

Monoblok Leistung und Drehzahlübersicht

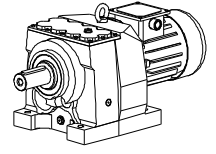


Güç	Çıkış Devri	Çıkış Momenti	Çevrim Oranı	Güv. Rad.Yük	Servis Faktörü	Tipi	Anma Akımı	Ağırlık	Ölçü Sayfası	Fiyat Kodu	
Power	Output Speeds	Output Torque	Ratio	Per. Over. Loads	Service Factors	Type	Rated Current	Weight	Dim.Page	Price Ref.	
Leistung	Abtriebswelle Drehzahlen	Abtriebswelle Drehmomente	Übersetzung	Zul. Querkräfte	Betriebsfaktor	Typ	Nennstrom	Gewicht	Maße Seite	Preis No	
Pg [kW] Pg[HP]	n2 [r.p.m]	M2 [Nm]	i	Fqgv [N]	fs		[A]	[kg]			
0,18 0,25	44	36	32,02	2566	2,2	MR003-63/4b	0,64	13	126	MR035	
	49	32	28,38	2492	2,5	NR003-63/4b		14	139	NR035	
	58	28	24,13	2385	3,0						
	66	24	21,26	2299	3,4						
	68	24	20,66	2285	3,5						
	73	22	19,17	2237	3,7						
	77	21	18,20	2201	3,9						
	83	19	16,89	2155	4,2						
	95	17	14,67	2064	4,9						
	103	16	13,61	2020	5,1						
		126	13	11,14	1903	5,0	MR002-63/4b	0,64	12	126	MR036
		142	11	9,87	1842	6,8	NR002-63/4b		13	139	NR036
		161	10	8,70	1771	7,3					
		166	10	8,45	1758	7,5					
		179	9	7,84	1718	7,9					
		188	9	7,45	1689	8,2					
		203	8	6,91	1651	8,6					
		233	7	6,00	1579	9,5					
		251	6	5,57	1542	9,9					
		307	5	4,56	1444	11,0					
		359	5	3,90	1376	12,2					
		387	4	3,62	1344	12,6					
		405	4	6,91	1329	13,6	MR002-63/2a	0,54	12	126	MR037
		467	3	6,00	1270	15,1	NR002-63/2a		13	139	NR037
		503	3	5,57	1240	16,0					
		615	3	4,56	1160	17,7					
		718	2	3,90	1104	19,8					
		774	2	3,62	1078	20,4					
	0,25 0,34	0,13	15401	10770,21	50847	0,8	MR876-71/4a	0,87	610	159	MR038
		0,17	11945	8345,18	50847	1,1	NR876-71/4a		625	168	NR038
0,19		10332	7233,00	65618	1,3						
0,22		9027	6313,78	74873	1,4						
0,25		7969	5569,66	81176	1,6						
0,28		7094	4954,95	85824	1,8						
0,32		6358	4438,59	89473	2,0						
0,36		5584	3892,30	92911	2,3						
0,41		4944	3441,02	95533	2,6						
0,48		4167	2894,28	98460	3,1						
0,57		3549	2460,65	100763	3,7						
0,66		3046	2108,33	102446	4,3						
		0,20	10140	7111,29	-	0,7	MR706-71/4a	0,87	266	158	MR039
		0,22	8944	6269,03	19140	0,8	NR706-71/4a		275	167	NR039
		0,25	7939	5561,52	39056	0,9					
		0,28	7082	4958,83	49566	1,0					
		0,32	6237	4360,35	57620	1,2					
		0,40	5027	3509,88	66848	1,4					
		0,45	4415	3077,90	70753	1,6					
		0,51	3909	2721,04	73649	1,8					

Monoblok Güç Devir Sayfaları

Monoblock Performance Tables

Monoblok Leistung und Drehzahlübersicht

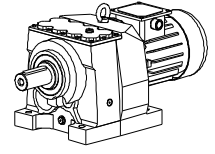


Güç	Çıkış Devri	Çıkış Momenti	Çevrim Oranı	Güv. Rad.Yük	Servis Faktörü	Tipi	Anma Akımı	Ağırlık	Ölçü Sayfası	Fiyat Kodu
Power	Output Speeds	Output Torque	Ratio	Per. Over. Loads	Service Factors	Type	Rated Current	Weight	Dim.Page	Price Ref.
Leistung	Abtriebswelle Drehzahlen	Abtriebswelle Drehmomente	Übersetzung	Zul. Querkräfte	Betriebsfaktor	Typ	Nennstrom	Gewicht	Maße Seite	Preis No
Pg [kW] Pg[HP]	n2 [r.p.m]	M2 [Nm]	i	Fqgv [N]	fs		[A]	~ [kg]		
0,25 0,34	0,63	3241	2205,70	77016	2,2	MR705-71/4a	0,87	262	158	MR040
	0,71	2901	1973,22	78830	2,5	NR705-71/4a		269	167	NR040
0,87	2367	1605,65	81237	81237	3,0					
	0,36	5573	3899,89	-	0,7	MR606-71/4a	0,87	258	157	MR041
	0,45	4491	3139,23	14385	0,9	NR606-71/4a		260	166	NR041
	0,51	3945	2752,87	25168	1,0					
	0,58	3493	2433,69	31094	1,1					
	0,68	2944	2047,00	36602	1,4					
	0,80	2507	1740,32	40206	1,6					
	0,94	2152	1491,14	42742	1,9					
	1,04	1950	1349,44	44065	2,1					
	1,0	1979	1342,78	44784	2,0	MR605-71/4a	0,87	248	157	MR042
	1,2	1683	1143,85	46304	2,4	NR605-71/4a		255	166	NR042
	1,4	1448	983,31	47517	2,8					
	1,6	1258	853,35	48420	3,2					
	0,51	3931	2738,37	-	0,7	MR506-71/4a	0,87	168	156	MR043
	0,66	3062	2129,31	7908	0,9	NR506-71/4a		170	165	NR043
	0,78	2591	1799,63	18003	1,0					
	0,82	2498	1702,31	19308	1,1	MR505-71/4a	0,87	160	156	MR044
	0,97	2113	1438,74	23758	1,3	NR505-71/4a		165	165	NR044
	1,3	1531	1042,08	28765	1,8					
	1,5	1362	926,21	29970	2,0					
	1,9	1062	720,21	31884	2,5					
	2,3	899	608,70	32826	3,0					
	1,1	1898	1285,79	11035	0,8	MR475-71/4a	0,87	100	155	MR045
	1,2	1777	1204,49	13467	0,9	NR475-71/4a		105	164	NR045
	1,3	1587	674,46	16425	1,0	MR474-71/6b	0,83	95	155	MR046
	1,5	1419	603,46	18569	1,1	NR474-71/6b		100	164	NR046
	1,7	1248	529,93	20358	1,2					
	2,0	1044	442,61	22221	1,5					
	2,1	1020	674,46	22416	1,5	MR474-71/4a	0,87	95	155	MR047
	2,3	912	603,46	23290	1,7	NR474-71/4a		100	164	NR047
	2,6	802	529,93	24081	1,9					
	3,2	671	442,61	24965	2,3					
	3,3	634	418,16	25199	2,4					
	4,0	526	346,07	25848	2,9					
	2,1	990	421,85	5683	0,8	MR374-71/6b	0,83	58	154	MR048
	2,4	869	369,93	8920	0,9	NR374-71/6b		63	163	NR048
	2,8	744	493,24	11198	1,1	MR374-71/4a	0,87	58	154	MR049
	3,3	637	421,85	12731	1,3	NR374-71/4a		63	163	NR049
	3,8	559	369,93	13665	1,5					
	4,3	495	327,04	14374	1,7					
	5,1	416	275,08	15131	2,0					

Monoblok Güç Devir Sayfaları

Monoblock Performance Tables

Monoblok Leistung und Drehzahlübersicht

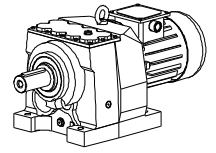


Güç	Çıkış Devri	Çıkış Momenti	Çevrim Oranı	Güv. Rad.Yük	Servis Faktörü	Tipi	Anma Akımı	Ağırlık	Ölçü Sayfası	Fiyat Kodu
Power	Output Speeds	Output Torque	Ratio	Per. Over. Loads	Service Factors	Type	Rated Current	Weight	Dim.Page	Price Ref.
Leistung	Abtriebswelle Drehzahlen	Abtriebswelle Drehmomente	Übersetzung	Zul. Querkräfte	Betriebsfaktor	Typ	Nennstrom	Gewicht	Maße Seite	Preis No
Pg [kW] Pg[HP]	n2 [r.p.m]	M2 [Nm]	i	Fqgv [N]	fs		[A]	[kg]		
0,25 0,34	5,7	390	157,76	15369	2,1	MR373-71/6b	0,87	58	132	MR050
	6,5	343	138,72	15757	2,4	NR373-71/6b		63	145	NR050
	8,1	276	111,67	14856	3,0					
	8,9	251	157,76	14448	3,3	MR373-71/4a NR373-71/4a	0,83	52 57	132 145	MR051 NR051
	2,4	866	368,77	-	0,7	MR284-71/6b	0,87	62	153	MR052
	2,8	761	323,39	-	0,8	NR284-71/6b		65	162	NR052
	3,2	651	431,18	4419	0,9	MR284-71/4a	0,83	62	153	MR053
	3,8	557	368,77	7284	1,1	NR284-71/4a		65	162	NR053
	4,3	489	323,39	8686	1,2					
	4,9	433	285,89	9652	1,4					
	5,8	364	240,47	10620	1,6					
	6,5	341	137,91	10945	1,8	MR283-71/6b	0,87	30	131	MR054
	7,9	283	114,14	11623	2,1	NR283-71/6b		32	144	NR054
	9,2	242	97,62	12079	2,5					
	10	219	137,91	12305	2,7	MR283-71/4a	0,83	30	131	MR055
	12	182	114,14	11619	3,3	NR283-71/4a		32	144	NR055
	3,9	529	358,33	6468	0,9	MR275-71/4a	0,83	45	152	MR056
	4,2	492	332,52	6769	0,9	NR275-71/4a		47	161	NR056
	5,6	373	252,20	7596	1,2					
	6,5	343	138,55	7800	1,3	MR273-71/6b	0,87	30	130	MR057
	7,4	300	121,03	7950	1,5	NR273-71/6b		32	143	NR057
	7,9	281	113,52	7950	1,6					
	9,3	239	96,52	7950	1,9					
	10	220	138,55	7950	2,0	MR273-71/4a	0,83	30	130	MR058
	11	193	121,03	7950	2,3	NR273-71/4a		32	143	NR058
	12	181	113,52	7950	2,5					
	15	154	96,52	7950	2,9					
	17	134	83,83	7775	3,4					
	13	169	68,03	8229	1,7	MR203-71/6b	0,87	28	129	MR059
	15	148	59,43	7935	1,9	NR203-71/6b		30	142	NR059
	16	138	55,74	7797	2,0					
	21	108	68,03	7285	2,6	MR203-71/4a	0,83	28	129	MR060
	24	95	59,43	7008	3,0	NR203-71/4a		30	142	NR060
	25	89	55,74	6879	3,1					
	30	76	47,39	6559	3,7					
	9,1	245	99,21	2008	0,8	MR173-71/6b	0,87	17	128	MR061
	10	217	87,60	3334	0,9	NR173-71/6b		19	141	NR061

Monoblok Güç Devir Sayfaları

Monoblock Performance Tables

Monoblok Leistung und Drehzahlübersicht

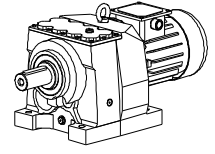


Güç	Çıkış Devri	Çıkış Momenti	Çevrim Oranı	Güv. Rad.Yük	Servis Faktörü	Tipi	Anma Akımı	Ağırlık	Ölçü Sayfası	Fiyat Kodu	
Power	Output Speeds	Output Torque	Ratio	Per. Over. Loads	Service Factors	Type	Rated Current	Weight	Dim.Page	Price Ref.	
Leistung	Abtriebswelle Drehzahlen	Abtriebswelle Drehmomente	Übersetzung	Zul. Querkräfte	Betriebsfaktor	Typ	Nennstrom	Gewicht	Maße Seite	Preis No	
Pg [kW] Pg[HP]	n2 [r.p.m]	M2 [Nm]	i	Fqgv [N]	fs		[A]	~ [kg]			
0,25 0,34	14	158	99,21	4934	1,3	MR173-71/4a	0,83	16	128	MR062	
	16	139	87,60	5293	1,4	NR173-71/4a		18	141	NR062	
	17	130	81,82	5452	1,5						
	20	110	69,16	5530	1,8						
	24	92	57,76	5214	2,2						
	28	79	49,81	4966	2,5						
	31	73	45,90	4834	2,7						
	33	68	42,87	4727	2,9						
	39	58	36,24	4821	3,5						
	18	125	50,51	3409	1,1	MR103-71/6b	0,87	17	127	MR063	
	20	111	44,60	3334	1,3	NR103-71/6b		19	140	NR063	
	22	103	41,66	3292	1,4						
	28	80	50,51	3127	1,7	MR103-71/4a	0,83	16	127	MR064	
	31	71	44,60	3041	2,0	NR103-71/4a		18	140	NR064	
	34	67	41,66	2994	2,1						
	40	56	35,21	2875	2,5						
	43	52	32,25	2813	2,7						
	48	47	29,40	2748	3,0						
	56	40	24,86	2602	3,3						
	20	111	45,18	2848	0,7	MR003-71/6b	0,87	13	126	MR065	
	22	99	40,04	2794	0,8	NR003-71/6b		14	139	NR065	
	28	79	32,02	2694	1,0						
	31	72	45,18	2645	1,1	MR003-71/4a	0,83	12	126	MR066	
	35	64	40,04	2582	1,3	NR003-71/4a		13	139	NR066	
	44	51	32,02	2458	1,6						
	49	45	28,38	2393	1,8						
	58	38	24,13	2301	2,1						
	66	34	21,26	2223	2,4						
	68	33	20,66	2213	2,5						
	73	31	19,17	2171	2,7						
	77	29	18,20	2136	2,8						
	83	27	16,89	2095	3,0						
	95	23	14,67	2010	3,5						
	103	22	13,61	1970	3,7						
	126	18	11,14	1866	3,6	MR002-71/4a	0,83	12	126	MR067	
	142	16	9,87	1808	4,9	NR002-71/4a		13	139	NR067	
	161	14	8,70	1740	5,3						
	166	14	8,45	1728	5,4						
	179	13	7,84	1691	5,7						
	188	12	7,45	1663	5,9						
	203	11	6,91	1626	6,2						
	233	10	6,00	1556	6,8						
	251	9	5,57	1522	7,1						
	307	7	4,56	1426	7,8						
	359	6	3,90	1360	8,7						
	387	6	3,62	1329	9,0						
	405	6	6,91	1317	9,7	MR002-63/2b		0,70	13	126	MR068
	467	5	6,00	1259	10,8	NR002-63/2b	14		139	NR068	

Monoblok Güç Devir Sayfaları

Monoblock Performance Tables

Monoblok Leistung und Drehzahlübersicht

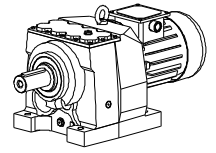


Güç	Çıkış Devri	Çıkış Momenti	Çevrim Oranı	Güv. Rad.Yük	Servis Faktörü	Tipi	Anma Akımı	Ağırlık	Ölçü Sayfası	Fiyat Kodu	
Power	Output Speeds	Output Torque	Ratio	Per. Over. Loads	Service Factors	Type	Rated Current	Weight	Dim.Page	Price Ref.	
Leistung	Abtriebswelle Drehzahlen	Abtriebswelle Drehmomente	Übersetzung	Zul. Querkräfte	Betriebsfaktor	Typ	Nennstrom	Gewicht	Maße Seite	Preis No	
Pg [kW] Pg[HP]	n2 [r.p.m]	M2 [Nm]	i	Fqgv [N]	fs		[A]	[kg]			
0,25 0,34	503	4	5,57	1229	11,4	MR002-63/2b	0,70	13	126	MR068	
	615	4	4,56	1151	12,6	NR002-63/2b		14	139	NR068	
	718	3	3,90	1096	14,1						
	774	3	3,62	1070	14,5						
0,37 0,50	0,19	15764	7233,00	21682	0,8	MR876-71/4b	1,20	598	159	MR069	
	0,22	13773	6313,78	21682	0,9	NR876-71/4b		610	168	NR069	
	0,25	12159	5569,66	48468	1,1						
	0,28	10823	4954,95	61603	1,2						
	0,32	9700	4438,59	70323	1,3						
	0,36	8520	3892,30	78018	1,5						
	0,41	7544	3441,02	83550	1,7						
	0,48	6358	2894,28	89472	2,0						
	0,57	5415	2460,65	93622	2,4						
	0,66	4648	2108,33	96680	2,8						
	0,73	4328	1924,32	97964	3,0	MR875-71/4b		1,20	595	159	MR070
	0,82	3831	1700,56	99671	3,4	NR875-71/4b			605	168	NR070
	0,92	3428	1521,55	101085	3,8						
	0,28	10805	4958,83	-	0,7	MR706-71/4b		1,20	266	158	MR071
	0,32	9517	4360,35	-	0,8	NR706-71/4b			275	167	NR071
	0,40	7669	3509,88	42692	0,9						
	0,45	6737	3077,90	53147	1,1						
	0,51	5964	2721,04	59898	1,2						
	0,63	4945	2205,70	67054	1,5	MR705-71/4b		1,20	263	158	MR072
	0,71	4427	1973,22	70684	1,6	NR705-71/4b			270	167	NR072
	0,87	3612	1605,65	75211	2,0						
	1,0	3118	1388,51	77789	2,3						
	1,2	2703	1202,27	79750	2,7						
	1,3	2366	1051,51	81244	3,0						
	0,58	5329	2433,69	-	0,8	MR606-71/4b		1,20	250	157	MR073
	0,68	4491	2047,00	14375	0,9	NR606-71/4b			255	166	NR073
	0,80	3826	1740,32	27012	1,0						
	0,94	3284	1491,14	33301	1,2						
1,04	2975	1349,44	36310	1,3							
1,0	3019	1342,78	37716	1,3	MR605-71/4b	1,20	247	157	MR074		
1,2	2567	1143,85	41025	1,6	NR605-71/4b		256	166	NR074		
1,4	2209	983,31	43343	1,8							
1,6	1919	853,35	45108	2,1							
1,9	1679	745,99	46321	2,4							
2,1	1477	655,81	47375	2,7							
2,4	1308	579,55	48189	3,1							
0,82	3811	1702,31	-	0,7	MR505-71/4b	1,20	159	156	MR075		
0,97	3224	1438,74	-	0,8	NR505-71/4b		164	165	NR075		
1,3	2336	1042,08	21370	1,2							
1,5	2077	926,21	24112	1,3							
1,9	1621	720,21	28088	1,7							
2,3	1371	608,70	29904	2,0							

Monoblok Güç Devir Sayfaları

Monoblock Performance Tables

Monoblok Leistung und Drehzahlübersicht

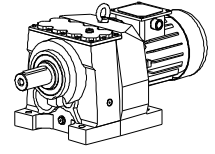


Güç	Çıkış Devri	Çıkış Momenti	Çevrim Oranı	Güv. Rad.Yük	Servis Faktörü	Tipi	Anma Akımı	Ağırlık	Ölçü Sayfası	Fiyat Kodu
Power	Output Speeds	Output Torque	Ratio	Per. Over. Loads	Service Factors	Type	Rated Current	Weight	Dim.Page	Price Ref.
Leistung	Abtriebswelle Drehzahlen	Abtriebswelle Drehmomente	Übersetzung	Zul. Querkräfte	Betriebsfaktor	Typ	Nennstrom	Gewicht	Maße Seite	Preis No
Pg [kW] Pg[HP]	n2 [r.p.m]	M2 [Nm]	i	Fqgv [N]	fs		[A]	~ [kg]		
0,37 0,50	2,5	1305	362,99	30349	2,1	MR504-80/6a	1,15	144	156	MR076
	2,9	1105	306,79	31627	2,4	NR504-80/6a		148	165	NR076
	3,5	917	253,90	32726	2,9					
	1,7	1904	529,93	10949	0,8	MR474-80/6a	1,15	135	155	MR077
	2,0	1593	442,61	16352	1,0	NR474-80/6a		140	164	NR077
	2,1	1557	674,46	16834	1,0	MR474-71/4b	1,20	130	155	MR078
	2,3	1392	603,46	18876	1,1	NR474-71/4b		135	164	NR078
	2,6	1224	529,93	20592	1,3					
	3,2	1024	442,61	22388	1,5					
	3,3	968	418,16	22843	1,6					
	4,0	803	346,07	24078	1,9					
	4,1	802	219,00	24085	1,9	MR473-80/6a	1,15	85	133	MR079
	4,6	710	194,05	24710	2,2	NR473-80/6a		88	146	NR079
	5,7	579	157,90	25537	2,7					
	6,4	512	139,54	25930	3,0					
	7,2	458	124,85	26251	3,4					
	3,3	971	421,85	6301	0,8	MR374-71/4b	1,20	58	154	MR080
	3,8	853	369,93	9264	1,0	NR374-71/4b		63	163	NR080
	4,3	755	327,04	11046	1,1					
	5,1	635	275,08	12746	1,3					
	5,7	577	157,76	13467	1,4	MR373-80/6a	1,15	63	132	MR081
	6,5	507	138,72	14239	1,6	NR373-80/6a		68	145	NR081
	8,1	409	111,67	14375	2,0					
	8,9	372	157,76	14011	2,2	MR373-71/4b	1,20	52	132	MR082
	10	327	138,72	13529	2,5	NR373-71/4b		57	145	NR082
	13	264	111,67	12733	3,1					
	14	231	97,92	12264	3,5					
	3,8	850	368,77	-	0,7	MR284-71/4b	1,20	62	153	MR083
	3,8	850	368,77	-	0,7	NR284-71/4b		65	162	NR083
	4,9	660	285,89	4065	0,9					
	6,5	504	137,91	8415	1,2	MR283-80/6a	1,15	42	131	MR084
	7,9	418	114,14	9877	1,4	NR283-80/6a		44	144	NR084
	9,2	358	97,62	10733	1,7					
	10	325	137,91	11142	1,8	MR283-71/4b	1,20	38	131	MR085
	12	270	114,14	11768	2,2	NR283-71/4b		41	144	NR085
	14	231	97,62	11128	2,6					
	16	202	85,60	10620	3,0					
	6,5	507	138,55	6329	0,9	MR273-80/6a	1,15	33	130	MR086
	7,4	443	121,03	6904	1,0	NR273-80/6a		36	143	NR086
	7,9	416	113,52	7120	1,1					
	9,3	354	96,52	7700	1,3					

Monoblok Güç Devir Sayfaları

Monoblock Performance Tables

Monoblok Leistung und Drehzahlübersicht

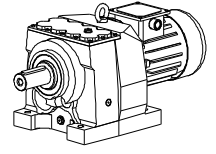


Güç	Çıkış Devri	Çıkış Momenti	Çevrim Oranı	Güv. Rad.Yük	Servis Faktörü	Tipi	Anma Akımı	Ağırlık	Ölçü Sayfası	Fiyat Kodu
Power	Output Speeds	Output Torque	Ratio	Per. Over. Loads	Service Factors	Type	Rated Current	Weight	Dim.Page	Price Ref.
Leistung	Abtriebswelle Drehzahlen	Abtriebswelle Drehmomente	Übersetzung	Zul. Querkräfte	Betriebsfaktor	Typ	Nennstrom	Gewicht	Maße Seite	Preis No
Pg [kW] Pg[HP]	n2 [r.p.m]	M2 [Nm]	i	Fqgv [N]	fs		[A]	~ [kg]		
0,37 0,50	10	327	138,55	7900	1,4	MR273-71/4b	1,20	28	130	MR087
	11	286	121,03	7950	1,6	NR273-71/4b		32	143	NR087
	12	268	113,52	7950	1,7					
	15	228	96,52	7750	2,0					
	17	198	83,83	7483	2,3					
	19	174	73,35	7231	2,6					
	23	144	60,66	6875	3,1					
	13	249	68,03	7831	1,1	MR203-80/6a	1,15	35	129	MR088
	15	218	59,43	7587	1,3	NR203-80/6a		37	142	NR088
	16	205	55,74	7471	1,4					
	21	161	68,03	7029	1,7	MR203-71/4b	1,20	33	129	MR089
	24	141	59,43	6784	2,0	NR203-71/4b		36	142	NR089
	25	132	55,74	6669	2,1					
	30	112	47,39	6381	2,5					
	32	104	43,94	6249	2,7					
	34	98	41,16	6135	2,9					
	39	86	36,02	5907	3,3					
	14	234	99,21	2646	0,9	MR173-71/4b	1,20	17	128	MR090
	16	207	87,60	3684	1,0	NR173-71/4b		19	141	NR090
	17	193	81,82	4064	1,0					
	20	163	69,16	4810	1,2					
	24	137	57,76	5187	1,5					
	28	118	49,81	4946	1,7					
31	109	45,90	4817	1,8						
33	102	42,87	4711	2,0						
39	86	36,24	4988	2,3						
46	72	30,26	4642	2,8						
54	62	26,10	4380	3,2						
18	185	50,51	3005	0,8	MR103-80/6a	1,15	20	127	MR091	
20	164	44,60	2978	0,9	NR103-80/6a		22	140	NR091	
22	153	41,66	2959	0,9						
28	119	50,51	2868	1,2	MR103-71/4b	1,20	17	127	MR092	
31	106	44,60	2812	1,3	NR103-71/4b		18	140	NR092	
34	99	41,66	2780	1,4						
40	83	35,21	2694	1,7						
43	77	32,25	2647	1,8						
48	70	29,40	2597	2,0						
56	59	24,86	2461	2,2						
64	52	21,96	2395	2,3						
68	49	20,51	2357	2,5						
81	41	17,33	2265	2,7						
88	38	15,95	2245	3,0	MR102-71/4b	1,20	17	127	MR093	
99	34	14,08	2173	3,2	NR102-71/4b		18	140	NR093	
106	32	13,15	2134	3,3						
31	106	45,18	2383	0,8	MR003-71/4b	1,20	13	126	MR094	
35	94	40,04	2343	0,9	NR003-71/4b		13,5	139	NR094	

Monoblok Güç Devir Sayfaları

Monoblock Performance Tables

Monoblok Leistung und Drehzahlübersicht

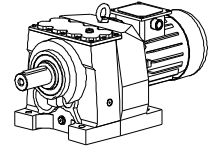


Güç	Çıkış Devri	Çıkış Momenti	Çevrim Oranı	Güv. Rad.Yük	Servis Faktörü	Tipi	Anma Akımı	Ağırlık	Ölçü Sayfası	Fiyat Kodu
Power	Output Speeds	Output Torque	Ratio	Per. Over. Loads	Service Factors	Type	Rated Current	Weight	Dim.Page	Price Ref.
Leistung	Abtriebswelle Drehzahlen	Abtriebswelle Drehmomente	Übersetzung	Zul. Querkräfte	Betriebsfaktor	Typ	Nennstrom	Gewicht	Maße Seite	Preis No
Pg [kW] Pg[HP]	n2 [r.p.m]	M2 [Nm]	i	Fqgv [N]	fs		[A]	~ [kg]		
0,37 0,50	44	76	32,02	2272	1,1	MR003-71/4b	1,20	13	126	MR094
	49	67	28,38	2224	1,2	NR003-71/4b		13,5	139	NR094
	58	57	24,13	2157	1,4					
	66	50	21,26	2094	1,6					
	68	49	20,66	2090	1,7					
	73	45	19,17	2056	1,8					
	77	43	18,20	2025	1,9					
	83	40	16,89	1992	2,0					
	95	35	14,67	1917	2,4					
	103	32	13,61	1884	2,5					
	126	27	11,14	1801	2,4	MR002-71/4b	1,20	12,5	126	MR095
	142	24	9,87	1749	3,3	NR002-71/4b		13,5	139	NR095
	161	21	8,70	1687	3,5					
	166	20	8,45	1678	3,6					
	179	19	7,84	1644	3,8					
	188	18	7,45	1617	4,0					
	203	17	6,91	1584	4,1					
	233	14	6,00	1519	4,6					
	251	13	5,57	1487	4,8					
	307	11	4,56	1394	5,3					
	359	9	3,90	1333	5,8					
	387	9	3,62	1304	6,1					
	405	8	6,91	1296	6,5	MR002-71/2a	1,10	18	126	MR096
	467	7	6,00	1240	7,2	NR002-71/2a		19	139	NR096
	503	7	5,57	1212	7,6					
	615	5	4,56	1135	8,4					
	718	5	3,90	1082	9,4					
	774	4	3,62	1058	9,7					
	0,55 0,75	0,25	17992	5508,48	101889	1,0	MR976-80/4a	1,60	1100	160
0,33		14050	4291,40	124208	1,3	NR976-80/4a	1150		169	NR365
0,41		11163	3406,34	137068	1,6					
0,52		8762	2667,12	146019	2,1					
0,63		7337	2227,65	150797	2,5					
0,67		6938	2104,60	152076	2,6					
0,69		6811	2027,97	152627	2,6	MR975-80/4a	1,60	1098	160	MR366
0,77		6119	1820,78	154702	2,9	NR975-80/4a		1148	169	NR366
0,90		5213	1552,10	157160	3,5					
0,28		16089	4954,95	42181	0,8	MR876-80/4a	1,60	600	159	MR097
0,32		14419	4438,59	42181	0,9	NR876-80/4a		610	168	NR097
0,36		12665	3892,30	42181	1,0					
0,41		11213	3441,02	58147	1,2					
0,48		9451	2894,28	72067	1,4					
0,57		8050	2460,65	80728	1,6					
0,66		6909	2108,33	86710	1,9					
0,73		6434	1924,32	89119	2,0	MR875-80/4a	1,60	596	159	MR098
0,82		5695	1700,56	92455	2,3	NR875-80/4a		606	168	NR098
0,92		5096	1521,55	94967	2,6					
1,0		4483	1336,15	97380	2,9					

Monoblok Güç Devir Sayfaları

Monoblock Performance Tables

Monoblok Leistung und Drehzahlübersicht

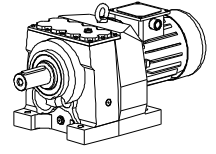


Güç	Çıkış Devri	Çıkış Momenti	Çevrim Oranı	Güv. Rad.Yük	Servis Faktörü	Tipi	Anma Akımı	Ağırlık	Ölçü Sayfası	Fiyat Kodu
Power	Output Speeds	Output Torque	Ratio	Per. Over. Loads	Service Factors	Type	Rated Current	Weight	Dim.Page	Price Ref.
Leistung	Abtriebswelle Drehzahlen	Abtriebswelle Drehmomente	Übersetzung	Zul. Querkräfte	Betriebsfaktor	Typ	Nennstrom	Gewicht	Maße Seite	Preis No
Pg [kW] Pg[HP]	n2 [r.p.m]	M2 [Nm]	i	Fqgv [N]	fs		[A]	~ [kg]		
0,55 0,75	1,2	4064	1210,51	98825	3,2	MR875-80/4a	1,60	596	159	MR098
	1,3	3517	1049,18	100875	3,7	NR875-80/4a		606	168	NR098
0,45 0,51 0,61 0,72	0,45	10014	3077,90	-	0,7	MR706-80/4a	1,60	350	158	MR099
	0,51	8866	2721,04	21397	0,8	NR706-80/4a		355	167	NR099
	0,61	7473	2288,69	45239	1,0					
	0,72	6365	1945,80	56506	1,1					
0,87 1,0 1,2 1,3 1,5 1,7 1,9 2,2	0,87	5369	1605,65	64451	1,3	MR705-80/4a	1,60	347	158	MR100
	1,0	4635	1388,51	69401	1,6	NR705-80/4a		352	167	NR100
	1,2	4018	1202,27	72997	1,8					
	1,3	3517	1051,51	75690	2,0					
	1,5	3103	926,97	77863	2,3					
	1,7	2755	822,36	79512	2,6					
	1,9	2458	733,24	80845	2,9					
	2,2	2176	647,98	82050	3,3					
0,80 0,94 1,04	0,80	5687	1740,32	-	0,7	MR606-80/4a	1,60	265	157	MR101
	0,94	4881	1491,14	-	0,8	NR606-80/4a		268	166	NR101
	1,04	4422	1349,44	16098	0,9					
1,0 1,2 1,4 1,6 1,9 2,1 2,4 2,7 3,1 3,7	1,0	4488	1342,78	21105	0,9	MR605-80/4a	1,60	262	157	MR102
	1,2	3816	1143,85	30237	1,0	NR605-80/4a		265	166	NR102
	1,4	3284	983,31	35469	1,2					
	1,6	2853	853,35	39028	1,4					
	1,9	2496	745,99	41509	1,6					
	2,1	2196	655,81	43426	1,8					
	2,4	1944	579,55	44975	2,1					
	2,7	1740	518,55	46030	2,3					
	3,1	1531	455,36	47108	2,6					
	3,7	1282	380,33	48309	3,1					
1,3 1,5 1,9 2,3	1,3	3472	1042,08	-	0,8	MR505-80/4a	1,60	165	156	MR103
	1,5	3088	926,21	6919	0,9	NR505-80/4a		168	165	NR103
	1,9	2409	720,21	20508	1,1					
	2,3	2038	608,70	24491	1,3					
2,5 2,9 3,5	2,5	1941	362,99	25406	1,4	MR504-80/6b	1,60	160	156	MR104
	2,9	1642	306,79	27918	1,6	NR504-80/6b		164	165	NR104
	3,5	1363	253,90	29962	2,0					
3,9 4,6 5,5	3,9	1247	362,99	30731	2,2	MR504-80/4a	1,60	159	156	MR105
	4,6	1056	306,79	31923	2,6	NR504-80/4a		163	165	NR105
	5,5	876	253,90	32952	3,1					
2,3 2,6 3,2 3,3 4,0	2,3	2069	603,46	6180	0,7	MR474-80/4a	1,60	130	155	MR106
	2,6	1820	529,93	12681	0,9	NR474-80/4a		134	164	NR106
	3,2	1522	442,61	17288	1,0					
	3,3	1439	418,16	18309	1,1					
	4,0	1193	346,07	20887	1,3					

Monoblok Güç Devir Sayfaları

Monoblock Performance Tables

Monoblok Leistung und Drehzahlübersicht

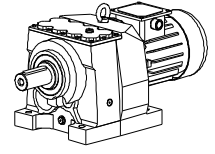


Güç	Çıkış Devri	Çıkış Momenti	Çevrim Oranı	Güv. Rad.Yük	Servis Faktörü	Tipi	Anma Akımı	Ağırlık	Ölçü Sayfası	Fiyat Kodu
Power	Output Speeds	Output Torque	Ratio	Per. Over. Loads	Service Factors	Type	Rated Current	Weight	Dim.Page	Price Ref.
Leistung	Abtriebswelle Drehzahlen	Abtriebswelle Drehmomente	Übersetzung	Zul. Querkräfte	Betriebsfaktor	Typ	Nennstrom	Gewicht	Maße Seite	Preis No
Pg [kW] Pg[HP]	n2 [r.p.m]	M2 [Nm]	i	Fqgv [N]	fs		[A]	~ [kg]		
0,55 0,75	4,1	1195	219,00	20876	1,3	MR473-80/6b	1,60	110	133	MR107
	4,6	1058	194,05	22100	1,5	NR473-80/6b		113	146	NR107
	5,7	863	157,90	23648	1,8					
	6,4	769	219,00	24313	2,0	MR473-80/4a	1,60	108	133	MR108
	7,2	681	194,05	24899	2,3	NR473-80/4a		111	146	NR108
	8,9	556	157,90	24699	2,8					
	10	491	139,54	23831	3,2					
	11	440	124,85	23066	3,5					
	5,1	945	275,08	7082	0,9	MR374-80/4a NR374-80/4a	1,60	63	154	MR109
								67	163	NR109
	5,7	859	157,76	9156	1,0	MR373-80/6b	1,60	57	132	MR110
	6,5	756	138,72	11019	1,1	NR373-80/6b		60	145	NR110
	8,1	609	111,67	13073	1,3					
	8,9	553	157,76	13355	1,5	MR373-80/4a	1,60	63	132	MR111
	10	487	138,72	12952	1,7	NR373-80/4a		67	145	NR111
	13	392	111,67	12269	2,1					
	14	344	97,92	11857	2,4					
	16	305	86,57	11474	2,7					
	19	257	72,81	10944	3,2					
	23	218	61,91	10458	3,8					
	6,5	751	137,91	-	0,8	MR283-80/6b	1,60	45	131	MR112
	7,9	623	114,14	5471	1,0	NR283-80/6b		48	144	NR112
	9,2	533	97,62	7821	1,1					
	10	484	137,91	8785	1,2	MR283-80/4a	1,60	43	131	MR113
	12	401	114,14	10125	1,5	NR283-80/4a		46	144	NR113
	14	343	97,62	10919	1,7					
	16	301	85,60	10785	2,0					
	18	267	75,68	10314	2,3					
	22	225	63,65	9690	2,7					
	26	191	54,12	9142	3,1					
	9,3	527	96,52	6158	0,9	MR273-80/6b NR273-80/6b	1,60	34	130	MR114
								37	143	NR114
	10	486	138,55	6500	0,9	MR273-80/4a	1,60	32	130	MR115
	11	425	121,03	7050	1,1	NR273-80/4a		35	143	NR115
	12	399	113,52	7250	1,1					
	15	339	96,52	7247	1,3					
	17	295	83,83	7046	1,5					
	19	258	73,35	6848	1,7					
	23	214	60,66	6558	2,1					
	28	179	50,59	6277	2,5					
	33	150	42,41	6003	3,0					
	38	129	36,55	5773	3,5					

Monoblok Güç Devir Sayfaları

Monoblock Performance Tables

Monoblok Leistung und Drehzahlübersicht

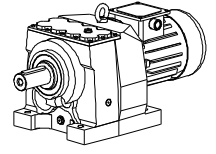


Güç	Çıkış Devri	Çıkış Momenti	Çevrim Oranı	Güv. Rad.Yük	Servis Faktörü	Tipi	Anma Akımı	Ağırlık	Ölçü Sayfası	Fiyat Kodu
Power	Output Speeds	Output Torque	Ratio	Per. Over. Loads	Service Factors	Type	Rated Current	Weight	Dim.Page	Price Ref.
Leistung	Abtriebswelle Drehzahlen	Abtriebswelle Drehmomente	Übersetzung	Zul. Querkräfte	Betriebsfaktor	Typ	Nennstrom	Gewicht	Maße Seite	Preis No
Pg [kW] Pg[HP]	n2 [r.p.m]	M2 [Nm]	i	Fqgv [N]	fs		[A]	[kg]		
0,55 0,75	13	372	68,03	7234	0,8	MR203-80/6b	1,60	33	129	MR116
	15	325	59,43	7065	0,9	NR203-80/6b		36	142	NR116
	16	305	55,74	6981	0,9					
	21	239	68,03	6645	1,2	MR203-80/4a	1,60	31	129	MR117
	24	209	59,43	6449	1,3	NR203-80/4a		33	142	NR117
	25	197	55,74	6355	1,4					
	30	167	47,39	6113	1,7					
	32	155	43,94	6001	1,8					
	34	145	41,16	5903	1,9					
	39	127	36,02	5704	2,2					
	49	100	28,35	5274	2,8					
	57	87	24,77	5089	3,1					
	60	82	23,23	5001	3,3					
	20	243	69,16	2142	0,8	MR173-80/4a	1,60	20	128	MR118
	24	203	57,76	3795	1,0	NR173-80/4a		22	141	NR118
	28	175	49,81	4534	1,1					
	31	162	45,90	4772	1,2					
	33	151	42,87	4672	1,3					
39	128	36,24	4938	1,6						
46	107	30,26	4827	1,9						
54	92	26,10	4560	2,2						
67	75	20,92	3935	2,7	MR172-80/4a	1,60	19	128	MR119	
77	66	18,28	3745	3,0	NR172-80/4a		21	141	NR119	
28	178	50,51	2469	0,8	MR103-80/4a	1,60	20	127	MR120	
31	157	44,60	2459	0,9	NR103-80/4a		21	140	NR120	
34	147	41,66	2459	1,0						
40	124	35,21	2423	1,1						
43	114	32,25	2399	1,2						
48	104	29,40	2370	1,3						
56	88	24,86	2250	1,5						
64	77	21,96	2208	1,5						
68	72	20,51	2183	1,7						
81	61	17,33	2117	1,8						
88	57	15,95	2122	2,0	MR102-80/4a	1,60	19	127	MR121	
99	51	14,08	2064	2,2	NR102-80/4a		20	140	NR121	
106	47	13,15	2032	2,2						
126	40	11,12	1953	2,5						
137	37	10,18	1911	2,7						
151	33	9,29	1867	2,8						
175	29	8,01	1796	3,1						
202	25	6,93	1712	3,6						
44	112	32,02	1994	0,7	MR003-80/4a	1,60	15,5	126	MR122	
49	100	28,38	1970	0,8	NR003-80/4a		16,5	139	NR122	
58	85	24,13	1942	1,0						
66	75	21,26	1899	1,1						
68	73	20,66	1905	1,1						
73	68	19,17	1885	1,2						
77	64	18,20	1859	1,3						

Monoblok Güç Devir Sayfaları

Monoblock Performance Tables

Monoblok Leistung und Drehzahlübersicht

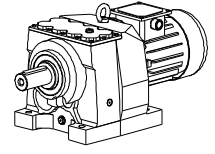


Güç	Çıkış Devri	Çıkış Momenti	Çevrim Oranı	Güv. Rad.Yük	Servis Faktörü	Tipi	Anma Akımı	Ağırlık	Ölçü Sayfası	Fiyat Kodu
Power	Output Speeds	Output Torque	Ratio	Per. Over. Loads	Service Factors	Type	Rated Current	Weight	Dim.Page	Price Ref.
Leistung	Abtriebswelle Drehzahlen	Abtriebswelle Drehmomente	Übersetzung	Zul. Querkräfte	Betriebsfaktor	Typ	Nennstrom	Gewicht	Maße Seite	Preis No
Pg [kW] Pg[HP]	n2 [r.p.m]	M2 [Nm]	i	Fqgv [N]	fs		[A]	~ [kg]		
0,55 0,75	83	60	16,89	1837	1,4	MR003-80/4a	1,60	15,5	126	MR122
	95	52	14,67	1778	1,6	NR003-80/4a		16,5	139	NR122
	103	48	13,61	1755	1,7					
	126	40	11,14	1704	1,6	MR002-80/4a	1,60	15	126	MR123
	142	35	9,87	1661	2,2	NR002-80/4a		16	139	NR123
	161	31	8,70	1608	2,4					
	166	30	8,45	1602	2,4					
	179	28	7,84	1574	2,6					
	188	27	7,45	1549	2,7					
	203	25	6,91	1521	2,8					
	233	22	6,00	1462	3,1					
	251	20	5,57	1434	3,2					
	307	16	4,56	1346	3,5					
	359	14	3,90	1292	3,9					
	387	13	3,62	1266	4,1					
405	12	6,91	1264	4,4	MR002-71/2b	1,34	14	126	MR124	
467	11	6,00	1211	4,8	NR002-71/2b		15	139	NR124	
503	10	5,57	1185	5,1						
615	8	4,56	1111	5,6						
718	7	3,90	1062	6,3						
774	6	3,62	1039	6,5						
0,75 1,0	0,33	19159	4291,40	93417	0,9	MR976-80/4b	2,10	1090	160	MR367
	0,41	15222	3406,34	118242	1,2	NR976-80/4b		1140	169	NR367
	0,52	11948	2667,12	133782	1,5					
	0,63	10005	2227,65	141460	1,8					
	0,69	9288	2027,97	144669	1,9	MR975-80/4b	2,10	1088	160	MR368
	0,77	8345	1820,78	147880	2,2	NR975-80/4b		1138	169	NR368
	0,90	7109	1552,10	151475	2,5					
	1,02	6272	1368,27	154049	2,9					
	1,15	5568	1213,85	156109	3,2					
	0,41	15291	3441,02	39063	0,9	MR876-80/4b		2,10	605	159
	0,48	12887	2894,28	39063	1,0	NR876-80/4b	610		168	NR125
	0,57	10977	2460,65	60356	1,2					
	0,66	9422	2108,33	72256	1,4					
	0,73	8774	1924,32	76473	1,5	MR875-80/4b	1,34	602	159	MR126
	0,82	7766	1700,56	82361	1,7	NR875-80/4b		607	168	NR126
	0,92	6950	1521,55	86625	1,9					
	1,0	6113	1336,15	90601	2,1					
	1,2	5542	1210,51	93087	2,3					
	1,3	4795	1049,18	96113	2,7					
	1,5	4191	915,85	98374	3,1					
	1,7	3700	807,91	100239	3,5					
	0,61	10190	2288,69	-	0,7	MR706-80/4b	2,10	268	158	MR127
	0,72	8680	1945,80	26214	0,8	NR706-80/4b		273	167	NR127

Monoblok Güç Devir Sayfaları

Monoblock Performance Tables

Monoblok Leistung und Drehzahlübersicht

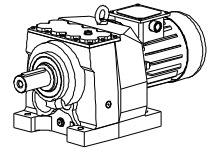


Güç	Çıkış Devri	Çıkış Momenti	Çevrim Oranı	Güv. Rad.Yük	Servis Faktörü	Tipi	Anma Akımı	Ağırlık	Ölçü Sayfası	Fiyat Kodu
Power	Output Speeds	Output Torque	Ratio	Per. Over. Loads	Service Factors	Type	Rated Current	Weight	Dim.Page	Price Ref.
Leistung	Abtriebswelle Drehzahlen	Abtriebswelle Drehmomente	Übersetzung	Zul. Querkräfte	Betriebsfaktor	Typ	Nennstrom	Gewicht	Maße Seite	Preis No
Pg [kW] Pg[HP]	n2 [r.p.m]	M2 [Nm]	i	Fqgv [N]	fs		[A]	[kg]		
0,75 1,0	0,63	10023	2205,70	-	0,7	MR705-80/4b	2,10	265	158	MR128
	0,71	8973	1973,22	17883	0,8	NR705-80/4b		270	167	NR128
	0,87	7322	1605,65	46916	1,0					
	1,0	6321	1388,51	56896	1,1					
	1,2	5479	1202,27	63655	1,3					
	1,3	4796	1051,51	68375	1,5					
	1,5	4231	926,97	71840	1,7					
	1,7	3756	822,36	74465	1,9					
	1,9	3352	733,24	76500	2,1					
	2,2	2967	647,98	78517	2,4					
	2,4	2656	579,77	79963	2,7					
	2,7	2337	509,13	81370	3,1					
	1,0	6120	1342,78	-	0,7	MR605-80/4b	2,10	258	157	MR129
	1,2	5204	1143,85	-	0,8	NR605-80/4b		262	166	NR129
	1,4	4478	983,31	21266	0,9					
	1,6	3890	853,35	29411	1,0					
	1,9	3403	745,99	34389	1,2					
	2,1	2994	655,81	37917	1,3					
	2,4	2651	579,55	40526	1,5					
2,7	2372	518,55	42318	1,7						
3,1	2087	455,36	44076	1,9						
3,5	1906	260,54	45176	2,1	MR604-90S/6	2,2	240	157	MR130	
3,9	1688	230,24	46280	2,4	NR604-90S/6		245	166	NR130	
4,6	1436	196,13	47576	2,8						
1,9	3285	720,21	-	0,8	MR505-80/4b	2,1	155	156	MR131	
2,3	2780	608,70	14968	1,0	NR505-80/4b		160	165	NR131	
2,5	2646	362,99	17164	1,0	MR504-90S/6	2,2	148	156	MR132	
2,9	2240	306,79	22441	1,2	NR504-90S/6		152	165	NR132	
3,5	1858	253,90	26137	1,5						
3,9	1701	362,99	27453	1,6	MR504-80/4b	2,1	145	156	MR133	
4,6	1440	306,79	29426	1,9	NR504-80/4b		148	165	NR133	
5,5	1195	253,90	31070	2,3						
6,4	1023	217,15	32120	2,6						
7,4	898	190,42	32829	3,0						
3,3	1962	418,16	9481	0,8	MR474-804b	2,1	135	155	MR134	
4,0	1627	346,07	15865	1,0	NR474-804b		139	164	NR134	
4,1	1628	219,00	15858	1,0	MR473-90S/6	2,2	92	133	MR135	
4,6	1442	194,05	18267	1,1	NR473-90S/6		95	146	NR135	
5,7	1176	157,90	21055	1,3						
6,4	1050	219,00	22166	1,5	MR473-80/4b	2,1	90	133	MR136	
7,2	930	194,05	23136	1,7	NR473-80/4b		93	146	NR136	
8,9	759	157,90	24082	2,0						
10	671	139,54	23285	2,3						
11	600	124,85	22579	2,6						

Monoblok Güç Devir Sayfaları

Monoblock Performance Tables

Monoblok Leistung und Drehzahlübersicht

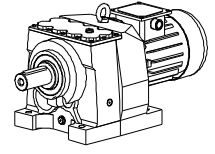


Güç	Çıkış Devri	Çıkış Momenti	Çevrim Oranı	Güv. Rad.Yük	Servis Faktörü	Tipi	Anma Akımı	Ağırlık	Ölçü Sayfası	Fiyat Kodu
Power	Output Speeds	Output Torque	Ratio	Per. Over. Loads	Service Factors	Type	Rated Current	Weight	Dim.Page	Price Ref.
Leistung	Abtriebswelle Drehzahlen	Abtriebswelle Drehmomente	Übersetzung	Zul. Querkräfte	Betriebsfaktor	Typ	Nennstrom	Gewicht	Maße Seite	Preis No
Pg [kW] Pg[HP]	n2 [r.p.m]	M2 [Nm]	i	Fqgv [N]	fs		[A]	~ [kg]		
0,75 1,0	13	528	109,64	21767	2,9	MR473-80/4b	2,1	90	133	MR136
	15	442	91,58	20670	3,5	NR473-80/4b		93	146	NR136
	6,5	1030	138,72	3944	0,8	MR373-90S/6	2,2	63	132	MR137
	8,1	830	111,67	9724	1,0	NR373-90S/6		65	145	NR137
	8,9	755	157,76	11031	1,1	MR373-80/4b	2,1	58	132	MR138
	10	665	138,72	12312	1,2	NR373-80/4b		60	145	NR138
	13	536	111,67	11754	1,5					
	14	470	97,92	11405	1,7					
	16	416	86,57	11075	2,0					
	19	350	72,81	10608	2,3					
	23	298	61,91	10172	2,7					
	26	256	53,04	9761	3,2					
29	232	48,00	9499	3,5						
	9,2	726	97,62	-	0,8	MR283-90S/6	2,2	42	131	MR139
						NR283-90S/6		44	144	NR139
	10	661	137,91	4011	0,9	MR283-80/4b	2,1	40	131	MR140
	12	548	114,14	7495	1,1	NR283-80/4b		42	144	NR140
	14	469	97,62	9058	1,3					
	16	411	85,60	9976	1,5					
	18	364	75,68	10472	1,6					
	22	307	63,65	9825	2,0					
	26	261	54,12	9258	2,3					
	30	224	46,37	8754	2,5					
	33	203	41,96	8444	2,7					
		11	581	121,03	6000	0,8		MR273-80/4b	2,1	33
12		545	113,52	6400	0,8	NR273-80/4b	35	143		NR141
15		463	96,52	6687	1,0					
17		403	83,83	6560	1,1					
19		353	73,35	6423	1,3					
23		292	60,66	6207	1,5					
28		244	50,59	5984	1,8					
33		205	42,41	5757	2,2					
38		177	36,55	5561	2,5					
46		148	30,48	5320	3,1					
	21	327	68,03	6218	0,9	MR203-80/4b	2,1	32	129	MR142
	24	286	59,43	6076	1,0	NR203-80/4b		34	142	NR142
	25	268	55,74	6005	1,0					
	30	228	47,39	5816	1,2					
	32	212	43,94	5725	1,3					
	34	199	41,16	5645	1,4					
	39	174	36,02	5478	1,6					
	49	136	28,35	5069	2,1					
	57	119	24,77	4909	2,3					
	60	112	23,23	4833	2,4					
	61	112	23,01	5729	2,5	MR202-80/4b	2,1	31	129	MR143
	70	98	20,10	5454	2,6	NR202-80/4b		33	142	NR143

Monoblok Güç Devir Sayfaları

Monoblock Performance Tables

Monoblok Leistung und Drehzahlübersicht

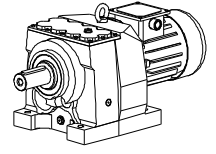


Güç	Çıkış Devri	Çıkış Momenti	Çevrim Oranı	Güv. Rad.Yük	Servis Faktörü	Tipi	Anma Akımı	Ağırlık	Ölçü Sayfası	Fiyat Kodu
Power	Output Speeds	Output Torque	Ratio	Per. Over. Loads	Service Factors	Type	Rated Current	Weight	Dim.Page	Price Ref.
Leistung	Abtriebswelle Drehzahlen	Abtriebswelle Drehmomente	Übersetzung	Zul. Querkräfte	Betriebsfaktor	Typ	Nennstrom	Gewicht	Maße Seite	Preis No
Pg [kW] Pg[HP]	n2 [r.p.m]	M2 [Nm]	i	Fqgv [N]	fs		[A]	[kg]		
0,75 1,0	74	92	18,85	5329	2,8	MR202-80/4b	2,1	31	129	MR143
	87	78	16,03	5026	3,1	NR202-80/4b		33	142	NR143
	28	240	49,81	2345	0,8	MR173-80/4b	2,1	21	128	MR144
	31	221	45,90	3185	0,9	NR173-80/4b		23	141	NR144
	33	206	42,87	3692	1,0					
	39	174	36,24	4316	1,1					
	46	146	30,26	4316	1,4					
	54	126	26,10	4282	1,6					
	67	102	20,92	3638	2,0	MR172-80/4b	2,1	20	128	MR145
	77	90	18,28	3626	2,2	NR172-80/4b		22	141	NR145
	82	84	17,14	3613	2,4					
	96	71	14,57	3501	2,7					
	111	62	12,66	3324	3,1					
	126	54	11,08	3166	3,3					
	40	170	35,21	2123	0,8	MR103-80/4b	2,1	21	127	MR146
	43	156	32,25	2119	0,9	NR103-80/4b		23	140	NR146
	48	142	29,40	2119	1,0					
	56	120	24,86	2015	1,1					
	64	106	21,96	2001	1,1					
	68	99	20,51	1989	1,2					
	81	84	17,33	1954	1,3					
	88	78	15,95	1986	1,5	MR102-80/4b	2,1	20	127	MR147
	99	69	14,08	1944	1,6	NR102-80/4b		20	140	NR147
	106	64	13,15	1920	1,6					
	126	55	11,12	1858	1,8					
	137	50	10,18	1824	2,0					
	151	46	9,29	1787	2,1					
	175	39	8,01	1728	2,3					
	202	34	6,93	1646	2,6					
	216	32	6,48	1620	2,7					
	256	27	5,47	1555	3,0					
	279	25	5,01	1521	3,2					
	306	22	4,57	1485	3,3					
	58	116	24,13	1702	0,7	MR003-80/4b	2,1	16,5	126	MR148
	66	102	21,26	1683	0,8	NR003-80/4b		17,5	139	NR148
	68	100	20,66	1700	0,8					
	73	92	19,17	1695	0,9					
	77	88	18,20	1674	0,9					
	83	81	16,89	1666	1,0					
	95	71	14,67	1624	1,2					
	103	66	13,61	1611	1,2					
	126	54	11,14	1597	1,2	MR002-80/4b	2,1	16	126	MR149
	142	48	9,87	1563	1,6	NR002-80/4b		17	139	NR149
	161	43	8,70	1519	1,7					
	166	41	8,45	1518	1,8					
	179	38	7,84	1496	1,9					
	188	36	7,45	1474	1,9					
	203	34	6,91	1451	2,0					

Monoblok Güç Devir Sayfaları

Monoblock Performance Tables

Monoblok Leistung und Drehzahlübersicht

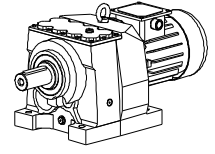


Güç	Çıkış Devri	Çıkış Momenti	Çevrim Oranı	Güv. Rad.Yük	Servis Faktörü	Tipi	Anma Akımı	Ağırlık	Ölçü Sayfası	Fiyat Kodu	
Power	Output Speeds	Output Torque	Ratio	Per. Over. Loads	Service Factors	Type	Rated Current	Weight	Dim.Page	Price Ref.	
Leistung	Abtriebswelle Drehzahlen	Abtriebswelle Drehmomente	Übersetzung	Zul. Querkräfte	Betriebsfaktor	Typ	Nennstrom	Gewicht	Maße Seite	Preis No	
Pg [kW] Pg[HP]	n2 [r.p.m]	M2 [Nm]	i	Fqgv [N]	fs		[A]	~ [kg]			
0,75 1,0	233	29	6,00	1398	2,2	MR002-80/4b	2,1	16	126	MR149	
	251	27	5,57	1375	2,3	NR002-80/4b		17	139	NR149	
	307	22	4,56	1293	2,6						
	359	19	3,90	1246	2,9						
	387	18	3,62	1224	3,0						
	405	17	6,91	1229	3,2	MR002-80/2a	2,0	19	126	MR150	
	467	15	6,00	1180	3,5	NR002-80/2a		20	139	NR150	
	503	14	5,57	1156	3,7						
	615	11	4,56	1085	4,1						
	718	10	3,90	1039	4,6						
	774	9	3,62	1018	4,7						
	1,1 1,5	0,41	22325	3406,34	63033	0,8	MR976-90S/4	2,7	1092	160	MR369
		0,52	17523	2667,12	104527	1,0	NR976-90S/4		1142	169	NR369
		0,63	14674	2227,65	121029	1,2					
0,69		13622	2027,97	127133	1,3	MR975-90S/4	2,7	1090	160	MR370	
0,77		12239	1820,78	133037	1,5	NR975-90S/4		1140	169	NR370	
0,90		10426	1552,10	140104	1,7						
1,02		9199	1368,27	144616	2,0						
1,15		8167	1213,85	148145	2,2						
1,29		7287	1082,31	150814	2,5						
1,53		6173	914,74	154257	2,9						
1,66		5684	842,80	155751	3,2						
0,73		12868	1924,32	39219	1,0	MR875-90S/4		2,7	595	159	MR151
0,82		11390	1700,56	56466	1,1	NR875-90S/4			600	168	NR151
0,92		10193	1521,55	66743	1,3						
1,0		8966	1336,15	75261	1,4						
1,2		8129	1210,51	80285	1,6						
1,3		7033	1049,18	86115	1,8						
1,5		6146	915,85	90442	2,1						
1,7		5427	807,91	93573	2,4						
1,9		4832	718,74	95972	2,7						
2,2		4332	643,84	97862	3,0						
2,6		3627	537,75	100495	3,6						
1,0		9270	1388,51	-	0,8	MR705-90S/4	2,7	343	158	MR152	
1,2		8035	1202,27	37659	0,9	NR705-90S/4		345	167	NR152	
1,3		7034	1051,51	50072	1,0						
1,5		6206	926,97	57888	1,2						
1,7		5509	822,36	63427	1,3						
1,9		4916	733,24	67591	1,5						
2,2		4352	647,98	71133	1,7						
2,4		3895	579,77	73725	1,8						
2,7	3427	509,13	76134	2,1							
2,9	3307	307,76	76855	2,2	MR704-90L/6	3,0	315	158	MR153		
3,3	2960	275,36	78553	2,4	NR704-90L/6		318	167	NR153		
1,9	4991	745,99	8302	0,8	MR605-90S/4	2,7	261	157	MR154		
2,1	4391	655,81	22710	0,9	NR605-90S/4		263	166	NR154		

Monoblok Güç Devir Sayfaları

Monoblock Performance Tables

Monoblok Leistung und Drehzahlübersicht

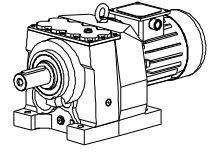


Güç	Çıkış Devri	Çıkış Momenti	Çevrim Oranı	Güv. Rad.Yük	Servis Faktörü	Tipi	Anma Akımı	Ağırlık	Ölçü Sayfası	Fiyat Kodu
Power	Output Speeds	Output Torque	Ratio	Per. Over. Loads	Service Factors	Type	Rated Current	Weight	Dim.Page	Price Ref.
Leistung	Abtriebswelle Drehzahlen	Abtriebswelle Drehmomente	Übersetzung	Zul. Querkräfte	Betriebsfaktor	Typ	Nennstrom	Gewicht	Maße Seite	Preis No
Pg [kW] Pg[HP]	n2 [r.p.m]	M2 [Nm]	i	Fqgv [N]	fs		[A]	~ [kg]		
1,1 1,5	2,4	3887	579,55	29439	1,0	MR605-90S/4	2,7	261	157	MR154
	2,7	3480	518,55	33673	1,1	NR605-90S/4		263	166	NR154
	3,1	3061	455,36	37369	1,3					
	3,5	2796	260,54	39459	1,4	MR604-90L/6	3,0	232	157	MR155
	3,9	2475	230,24	41646	1,6	NR604-90L/6		234	166	NR155
	4,6	2106	196,13	43965	1,9					
	5,4	1797	260,54	45741	2,2	MR604-90S/4	2,7	230	157	MR156
	6,1	1591	230,24	46728	2,5	NR604-90S/4		232	166	NR156
	7,1	1354	196,13	47970	3,0					
	2,9	3285	306,79	-	0,8	MR504-90L/6	3,0	160	156	MR157
	3,5	2726	253,90	15881	1,0	NR504-90L/6		164	165	NR157
	4,1	2333	217,15	21403	1,2					
	3,9	2495	362,99	19346	1,1	MR504-90S/4	2,7	154	156	MR158
	4,6	2112	306,79	23772	1,3	NR504-90S/4		158	165	NR158
	5,5	1752	253,90	27037	1,5					
	6,4	1500	217,15	28995	1,8					
	7,4	1318	190,42	30268	2,0					
	7,6	1271	183,90	30578	2,1					
8,6	1131	163,45	31468	2,4						
10	968	139,79	32435	2,8						
11	851	122,59	33091	3,2						
5,7	1727	157,90	14315	0,9	MR473-90L/6 NR473-90L/6	3,0	94 96	133 146	MR159 NR159	
6,4	1541	219,00	17039	1,0	MR473-90S/4	2,70	92	133	MR160	
7,2	1365	194,05	19136	1,1	NR473-90S/4		94	146	NR160	
8,9	1113	157,90	21622	1,4						
10	985	139,54	22331	1,6						
11	881	124,85	21725	1,8						
13	775	109,64	21017	2,0						
15	648	91,58	20044	2,4						
16	613	86,52	19740	2,5						
10	976	138,72	6202	0,8	MR373-90S/4	2,70	63	132	MR161	
13	786	111,67	10525	1,0	NR373-90S/4		65	145	NR161	
14	690	97,92	10614	1,2						
16	611	86,57	10375	1,3						
19	514	72,81	10020	1,6						
23	438	61,91	9672	1,9						
26	376	53,04	9332	2,2						
29	340	48,00	9111	2,4						
39	260	23,33	9816	3,1	MR372-90L/6	3,0	62	132	MR162	
44	230	20,62	9390	3,6	NR372-90L/6		64	145	NR162	

Monoblok Güç Devir Sayfaları

Monoblock Performance Tables

Monoblok Leistung und Drehzahlübersicht

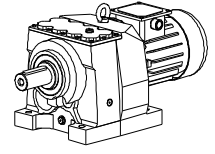


Güç	Çıkış Devri	Çıkış Momenti	Çevrim Oranı	Güv. Rad.Yük	Servis Faktörü	Tipi	Anma Akımı	Ağırlık	Ölçü Sayfası	Fiyat Kodu
Power	Output Speeds	Output Torque	Ratio	Per. Over. Loads	Service Factors	Type	Rated Current	Weight	Dim.Page	Price Ref.
Leistung	Abtriebswelle Drehzahlen	Abtriebswelle Drehmomente	Übersetzung	Zul. Querkräfte	Betriebsfaktor	Typ	Nennstrom	Gewicht	Maße Seite	Preis No
Pg [kW] Pg[HP]	n2 [r.p.m]	M2 [Nm]	i	Fqgv [N]	fs		[A]	~ [kg]		
1,1	14	688	97,62	2447	0,9	MR283-90S/4	2,7	44	131	MR163
	1,5	16	604	85,60	6064	1,0		NR283-90S/4	46	144
	18	534	75,68	7777	1,1					
	22	450	63,65	9355	1,3					
	26	383	54,12	9454	1,6					
	30	329	46,37	8923	1,7					
	33	298	41,96	8598	1,8					
	36	281	25,23	8388	2,1	MR282-90L/6	3,0	45	131	MR164
	42	241	21,66	7931	2,4	NR282-90L/6		47	144	NR164
	46	218	30,37	7636	2,6	MR282-90S/4	2,70	43	131	MR165
	55	181	25,23	7139	2,9	NR282-90S/4		45	144	NR165
	65	156	21,66	6758	3,2					
	17	591	83,83	5679	0,8	MR273-90S/4	2,7	36	130	MR166
	19	518	73,35	5591	0,9	NR273-90S/4		38	143	NR166
	23	429	60,66	5591	1,0					
	28	358	50,59	5471	1,3					
	33	301	42,41	5327	1,5					
	38	259	36,55	5191	1,7					
	46	216	30,48	5011	2,1					
	54	186	25,89	6045	2,4	MR272-90S/4	2,7	36	130	MR167
	65	154	21,43	5635	2,9	NR272-90S/4		38	143	NR167
	76	132	18,33	5320	3,4					
	30	335	47,39	5296	0,8	MR203-90S/4	2,7	33	129	MR168
	32	311	43,94	5243	0,9	NR203-90S/4		35	142	NR168
	34	291	41,16	5193	1,0					
	39	255	36,02	5083	1,1					
	49	200	28,35	4709	1,4					
	57	175	24,77	4594	1,6					
	60	164	23,23	4538	1,6					
	61	165	23,01	5811	1,7	MR202-90S/4	2,7	32	129	MR169
	70	144	20,10	5565	1,8	NR202-90S/4		34	142	NR169
	74	135	18,85	5433	1,9					
	87	115	16,03	5116	2,1					
	94	107	14,86	4975	2,2					
	101	100	13,92	4857	2,3					
	115	88	12,18	4626	2,6					
	130	78	10,81	4429	2,8					
	139	73	10,07	4318	2,9					
	167	61	8,40	4045	3,3					
	39	256	36,24	1103	0,8	MR173-90S/4	2,7	25	128	MR170
	46	214	30,26	3378	0,9	NR173-90S/4		27	141	NR170
	54	185	26,10	3485	1,1					

Monoblok Güç Devir Sayfaları

Monoblock Performance Tables

Monoblok Leistung und Drehzahlübersicht

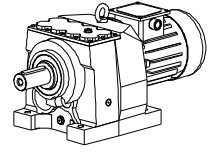


Güç	Çıkış Devri	Çıkış Momenti	Çevrim Oranı	Güv. Rad.Yük	Servis Faktörü	Tipi	Anma Akımı	Ağırlık	Ölçü Sayfası	Fiyat Kodu	
Power	Output Speeds	Output Torque	Ratio	Per. Over. Loads	Service Factors	Type	Rated Current	Weight	Dim.Page	Price Ref.	
Leistung	Abtriebswelle Drehzahlen	Abtriebswelle Drehmomente	Übersetzung	Zul. Querkräfte	Betriebsfaktor	Typ	Nennstrom	Gewicht	Maße Seite	Preis No	
Pg [kW] Pg[HP]	n2 [r.p.m]	M2 [Nm]	i	Fqgv [N]	fs		[A]	~ [kg]			
1,1 1,5	67	150	20,92	2800	1,3	MR172-90S/4	2,70	24	128	MR171	
	77	131	18,28	2894	1,5	NR172-90S/4		26	141	NR171	
	82	123	17,14	2927	1,6						
	96	105	14,57	2982	1,9						
	111	91	12,66	3002	2,1						
	126	80	11,08	3002	2,3						
	147	69	9,53	2828	2,5						
	157	65	8,94	2824	2,6						
	184	55	7,60	2798	2,9						
	212	48	6,60	2701	3,0						
	242	42	5,78	2570	3,2						
		56	176	24,86	1638	0,7	MR103-90S/4	2,7	25	127	MR172
		64	155	21,96	1638	0,8	NR103-90S/4		27	140	NR172
		68	145	20,51	1650	0,8					
		81	123	17,33	1667	0,9					
		88	115	15,95	1747	1,0	MR102-90S/4	2,7	24	127	MR173
		99	101	14,08	1733	1,1	NR102-90S/4		25	140	NR173
		106	95	13,15	1723	1,1					
		126	80	11,12	1691	1,2					
	137	73	10,18	1671	1,4						
	151	67	9,29	1648	1,4						
	175	58	8,01	1608	1,6						
	202	50	6,93	1532	1,8						
	216	47	6,48	1513	1,8						
	256	39	5,47	1464	2,0						
	279	36	5,01	1438	2,2						
	306	33	4,57	1409	2,3						
	355	28	3,94	1363	2,5						
	404	25	6,93	1322	2,8	MR102-80/2b	2,55	21	127	MR174	
	432	23	6,48	1300	3,0	NR102-80/2b		22	140	NR174	
	512	20	5,47	1246	3,3						
	95	104	14,67	1353	0,8	MR003-90S/4	2,7	19	126	MR175	
	103	96	13,61	1360	0,8	NR003-90S/4		20	139	NR175	
	126	80	11,14	1409	0,8	MR002-90S/4	2,7	18	126	MR176	
	142	71	9,87	1391	1,1	NR002-90S/4		19	139	NR176	
	161	62	8,70	1365	1,2						
	166	61	8,45	1372	1,2						
	179	56	7,84	1360	1,3						
	188	54	7,45	1341	1,3						
	203	50	6,91	1328	1,4						
	233	43	6,00	1288	1,5						
	251	40	5,57	1273	1,6						
	307	33	4,56	1200	1,8						
	359	28	3,90	1167	2,0						
	387	26	3,62	1150	2,0						
	405	25	6,91	1167	2,2	MR002-80/2b	2,55	15	126	MR177	
	467	22	6,00	1124	2,4	NR002-80/2b		16	139	NR177	
	503	20	5,57	1105	2,5						

Monoblok Güç Devir Sayfaları

Monoblock Performance Tables

Monoblok Leistung und Drehzahlübersicht

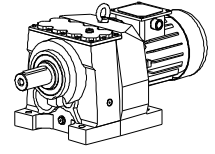


Güç	Çıkış Devri	Çıkış Momenti	Çevrim Oranı	Güv. Rad.Yük	Servis Faktörü	Tipi	Anma Akımı	Ağırlık	Ölçü Sayfası	Fiyat Kodu
Power	Output Speeds	Output Torque	Ratio	Per. Over. Loads	Service Factors	Type	Rated Current	Weight	Dim.Page	Price Ref.
Leistung	Abtriebswelle Drehzahlen	Abtriebswelle Drehmomente	Übersetzung	Zul. Querkräfte	Betriebsfaktor	Typ	Nennstrom	Gewicht	Maße Seite	Preis No
Pg [kW] Pg[HP]	n2 [r.p.m]	M2 [Nm]	i	Fqgv [N]	fs		[A]	~ [kg]		
1,1	615	16	4,56	1038	2,8	MR002-80/2b	2,55	15	126	MR177
1,5	718	14	3,90	999	3,1	NR002-80/2b		16	139	NR177
	774	13	3,62	981	3,2					
1,5	0,69	18576	2027,97	99218	1,0	MR975-90L/4	3,6	1102	160	MR371
2,0	0,77	16689	1820,78	111128	1,1	NR975-90L/4		1152	169	NR371
	0,90	14217	1552,10	123602	1,3					
	1,02	12544	1368,27	131188	1,4					
	1,15	11136	1213,85	137087	1,6					
	1,29	9936	1082,31	141759	1,8					
	1,53	8418	914,74	147164	2,1					
	1,66	7751	842,80	149471	2,3					
	1,87	6913	750,24	152159	2,6					
	2,11	6117	662,54	154572	2,9					
	2,38	5446	588,87	156513	3,3					
	0,82	15532	1700,56	17170	0,8	MR875-90L/4	3,6	590	159	MR178
	0,92	13899	1521,55	47616	0,9	NR875-90L/4		595	168	NR178
	1,0	12226	1336,15	47616	1,1					
	1,2	11085	1210,51	59308	1,2					
	1,3	9591	1049,18	71090	1,4					
	1,5	8381	915,85	78838	1,6					
	1,7	7400	807,91	84290	1,8					
	2,0	6521	446,42	88712	2,0	MR874-100L/6	3,7	583	159	MR179
	2,3	5718	390,74	92357	2,3	NR874-100L/6		588	168	NR179
	2,6	5067	345,67	95089	2,6					
	3,1	4292	292,15	98104	3,0					
	3,8	3523	239,61	100760	3,7					
	1,3	9592	1051,51	-	0,8	MR705-90L/4	3,6	345	158	MR180
	1,5	8463	926,97	30461	0,9	NR705-90L/4		350	167	NR180
	1,7	7513	822,36	44657	1,0					
	1,9	6703	733,24	53509	1,1					
	2,2	5934	647,98	60143	1,2					
	2,4	5312	579,77	64867	1,4					
	2,7	4673	509,13	69159	1,5					
	2,9	4509	307,76	70184	1,6	MR704-100L/6	3,7	329	158	MR181
	3,3	4036	275,36	72921	1,8	NR704-100L/6		336	167	NR181
	3,7	3551	241,81	75522	2,0					
	4,5	2899	307,76	78842	2,5	MR704-90L/4	3,6	323	158	MR182
	5,1	2594	275,36	80239	2,8	NR704-90L/4		330	167	NR182
	5,8	2283	241,81	81601	3,2					
	2,4	5301	579,55	-	0,8	MR605-90L/4	3,6	263	157	MR183
	2,7	4745	518,55	15957	0,8	NR605-90L/4		266	166	NR183
	3,1	4175	455,36	25825	1,0					
	3,5	3813	260,54	30276	1,0	MR604-100L/6	3,7	250	157	MR184
	3,9	3375	230,24	34647	1,2	NR604-100L/6		255	166	NR184
	4,6	2872	196,13	38879	1,4					

Monoblok Güç Devir Sayfaları

Monoblock Performance Tables

Monoblok Leistung und Drehzahlübersicht

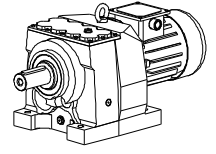


Güç	Çıkış Devri	Çıkış Momenti	Çevrim Oranı	Güv. Rad.Yük	Servis Faktörü	Tipi	Anma Akımı	Ağırlık	Ölçü Sayfası	Fiyat Kodu
Power	Output Speeds	Output Torque	Ratio	Per. Over. Loads	Service Factors	Type	Rated Current	Weight	Dim.Page	Price Ref.
Leistung	Abtriebswelle Drehzahlen	Abtriebswelle Drehmomente	Übersetzung	Zul. Querkräfte	Betriebsfaktor	Typ	Nennstrom	Gewicht	Maße Seite	Preis No
Pg [kW] Pg[HP]	n2 [r.p.m]	M2 [Nm]	i	Fqgv [N]	fs		[A]	[kg]		
1,5 2,0	5,4	2451	260,54	41807	1,6	MR604-90L/4	3,6	245	157	MR185
	6,1	2170	230,24	43583	1,8	NR604-90L/4		249	166	NR185
	7,1	1846	196,13	45491	2,2					
	8,3	1590	168,61	46734	2,5					
	9,6	1382	146,32	47838	2,9					
	11	1210	127,91	48641	3,3					
	3,9	3402	362,99	-	0,8	MR504-90L/4	3,6	156	156	MR186
	4,6	2880	306,79	12906	0,9	NR504-90L/4		160	165	NR186
	5,5	2389	253,90	20743	1,1					
	6,4	2045	217,15	24427	1,3					
7,4	1797	190,42	26666	1,5						
7,6	1733	183,90	27194	1,6						
8,6	1542	163,45	28683	1,8						
9,3	1448	96,99	29370	1,9	MR503-100L/6	3,7	143	134	MR187	
11	1269	84,89	30591	2,1	NR503-100L/6		146	147	NR187	
12	1124	75,10	31511	2,4						
14	951	63,47	32531	2,8						
7,2	1864	194,05	11820	0,8	MR473-90L/4	3,6	101	133	MR188	
8,9	1520	157,90	17320	1,0	NR473-90L/4		103	146	NR188	
10	1344	139,54	19366	1,2						
11	1203	124,85	20749	1,3						
13	1058	109,64	19800	1,5						
15	885	91,58	19328	1,8						
16	836	86,52	19063	1,9						
18	758	157,90	18636	2,0	MR473-90S/2	3,45	90	133	MR189	
20	671	139,54	18060	2,3	NR473-90S/2		93	146	NR189	
22	600	124,85	17543	2,6						
25	528	109,64	16945	2,9						
14	942	97,92	7170	0,9	MR373-90L/4	3,6	56	132	MR190	
16	833	86,57	9576	1,0	NR373-90L/4		59	145	NR190	
19	702	72,81	9348	1,2						
23	598	61,91	9100	1,4						
26	513	53,04	8843	1,6						
29	464	48,00	8668	1,8						
39	355	23,33	9957	2,3	MR372-100L/6	3,7	61	132	MR191	
44	314	20,62	9515	2,6	NR372-100L/6		64	145	NR191	
49	281	18,45	9137	2,9						
56	247	16,20	8716	3,3						
60	229	23,33	8477	3,5	MR372-90L/4	3,6	55	132	MR192	
68	203	20,62	8109	3,8	NR372-90L/4		57	145	NR192	
76	181	18,45	7793	4,1						
18	729	75,68	-	0,8	MR283-90L/4	3,60	46	131	MR193	
22	614	63,65	5740	1,0	NR283-90L/4		48	144	NR193	
26	523	54,12	8039	1,1						

Monoblok Güç Devir Sayfaları

Monoblock Performance Tables

Monoblok Leistung und Drehzahlübersicht

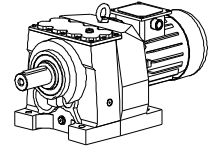


Güç	Çıkış Devri	Çıkış Momenti	Çevrim Oranı	Güv. Rad.Yük	Servis Faktörü	Tipi	Anma Akımı	Ağırlık	Ölçü Sayfası	Fiyat Kodu
Power	Output Speeds	Output Torque	Ratio	Per. Over. Loads	Service Factors	Type	Rated Current	Weight	Dim.Page	Price Ref.
Leistung	Abtriebswelle Drehzahlen	Abtriebswelle Drehmomente	Übersetzung	Zul. Querkräfte	Betriebsfaktor	Typ	Nennstrom	Gewicht	Maße Seite	Preis No
Pg [kW] Pg[HP]	n2 [r.p.m]	M2 [Nm]	i	Fqgv [N]	fs		[A]	~ [kg]		
1,5 2,0	30	449	46,37	7741	1,3	MR283-90L/4	3,60	46	131	MR193
	33	406	41,96	7935	1,4	NR283-90L/4		48	144	NR193
	36	384	25,23	8037	1,6	MR282-100L/6	3,7	51	131	MR194
	42	329	21,66	8069	1,8	NR282-100L/6		53	144	NR194
	46	297	30,37	7762	1,9	MR282-90L/4	3,6	45	131	MR195
	55	247	25,23	7246	2,1	NR282-90L/4		47	144	NR195
	65	212	21,66	6850	2,4					
	73	187	19,06	6537	2,6					
	83	166	16,91	6259	2,8					
	98	141	14,31	5893	3,1					
	23	585	60,66	4884	0,8	MR273-90L/4	3,6	38	130	MR196
	28	489	50,59	4835	0,9	NR273-90L/4		40	143	NR196
	33	410	42,41	4835	1,1					
	38	354	36,55	4767	1,3					
	46	295	30,48	4658	1,5					
	54	254	25,89	6173	1,8	MR272-90L/4	3,6	37	130	MR197
	65	211	21,43	5743	2,1	NR272-90L/4		39	143	NR197
	76	180	18,33	5413	2,5					
	87	158	16,07	5154	2,7					
	99	140	14,21	4923	2,9					
	117	118	11,95	4619	3,3					
	39	348	36,02	4631	0,8	MR203-90L/4	3,6	37	129	MR198
	49	273	28,35	4297	1,0	NR203-90L/4		39	142	NR198
	57	239	24,77	4235	1,1					
	60	224	23,23	4201	1,2					
	61	225	23,01	4672	1,2	MR202-90L/4	3,60	36	129	MR199
	70	197	20,10	4818	1,3	NR202-90L/4		38	142	NR199
	74	185	18,85	4869	1,4					
	87	157	16,03	4953	1,6					
	94	146	14,86	4972	1,6					
	101	137	13,92	4944	1,7					
	115	120	12,18	4703	1,9					
	130	106	10,81	4497	2,0					
	139	99	10,07	4382	2,1					
	167	83	8,40	4099	2,4					
	199	69	7,04	3844	2,7					
	241	57	5,80	3629	3,1					
		67	205	20,92	1842	1,0		MR172-90L/4	3,60	26
77		179	18,28	2057	1,1	NR172-90L/4	28	141		NR200
82		168	17,14	2142	1,2					
96		143	14,57	2315	1,4					
111		125	12,66	2423	1,5					
126		109	11,08	2494	1,7					
147		94	9,53	2336	1,8					
157		88	8,94	2362	1,9					
184	75	7,60	2406	2,1						

Monoblok Güç Devir Sayfaları

Monoblock Performance Tables

Monoblok Leistung und Drehzahlübersicht

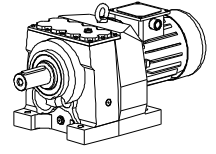


Güç	Çıkış Devri	Çıkış Momenti	Çevrim Oranı	Güv. Rad.Yük	Servis Faktörü	Tipi	Anma Akımı	Ağırlık	Ölçü Sayfası	Fiyat Kodu
Power	Output Speeds	Output Torque	Ratio	Per. Over. Loads	Service Factors	Type	Rated Current	Weight	Dim.Page	Price Ref.
Leistung	Abtriebswelle Drehzahlen	Abtriebswelle Drehmomente	Übersetzung	Zul. Querkräfte	Betriebsfaktor	Typ	Nennstrom	Gewicht	Maße Seite	Preis No
Pg [kW] Pg[HP]	n2 [r.p.m]	M2 [Nm]	i	Fqgv [N]	fs		[A]	[kg]		
1,5 2,0	212	65	6,60	2421	2,2	MR172-90L/4	3,60	26	128	MR200
	242	57	5,78	2420	2,4	NR172-90L/4		26	141	NR200
	293	47	4,78	2397	2,8					
	343	40	4,09	2290	3,0					
	414	33	3,38	2162	3,3					
	424	32	6,60	2126	3,8	MR172-90S/2	3,45	24	128	MR201
	485	28	5,78	2024	4,2	NR172-90S/2		26	141	NR201
	586	24	4,78	1889	4,7					
	685	20	4,09	1796	5,0					
	829	17	3,38	1677	5,1					
	99	138	14,08	1492	0,8	MR102-90L/4	3,6	26	127	MR202
	106	129	13,15	1498	0,8	NR102-90L/4		28	140	NR202
	126	109	11,12	1501	0,9					
	137	100	10,18	1497	1,0					
	151	91	9,29	1489	1,0					
	175	79	8,01	1471	1,1					
	202	68	6,93	1401	1,3					
	216	64	6,48	1391	1,3					
	256	54	5,47	1361	1,5					
	279	49	5,01	1343	1,6					
	306	45	4,57	1323	1,7					
	355	39	3,94	1288	1,8					
	404	34	6,93	1256	2,1	MR102-90S/2	3,45	24	127	MR203
	432	32	6,48	1238	2,2	NR102-90S/2		26	140	NR203
	512	27	5,47	1194	2,4					
	559	25	5,01	1170	2,4					
	613	22	4,57	1145	2,7					
	710	19	3,94	1104	2,8					
	126	109	11,14	1193	0,6	MR002-90L/4	3,6	21	126	MR204
	142	97	9,87	1195	0,8	NR002-90L/4		23	139	NR204
	161	85	8,70	1188	0,9					
	166	83	8,45	1204	0,9					
	179	77	7,84	1204	0,9					
	188	73	7,45	1190	1,0					
	203	68	6,91	1188	1,0					
	233	59	6,00	1161	1,1					
	251	55	5,57	1155	1,2					
	307	45	4,56	1094	1,3					
	359	38	3,90	1076	1,4					
	387	36	3,62	1066	1,5					
	405	34	6,91	1097	1,6	MR002-90S/2	3,45	19	126	MR205
	467	29	6,00	1061	1,8	NR002-90S/2		21	139	NR205
	503	27	5,57	1046	1,9					
	615	22	4,56	985	2,1					
	718	19	3,90	954	2,3					
	774	18	3,62	939	2,4					
2,2 3,0	0,90	20852	1552,10	79465	0,9	MR975-100L/4a		1110	160	MR372
	1,02	18397	1368,27	99057	1,0	NR975-100L/4a		1160	169	NR372

Monoblok Güç Devir Sayfaları

Monoblock Performance Tables

Monoblok Leistung und Drehzahlübersicht

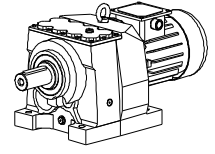


Güç	Çıkış Devri	Çıkış Momenti	Çevrim Oranı	Güv. Rad.Yük	Servis Faktörü	Tipi	Anma Akımı	Ağırlık	Ölçü Sayfası	Fiyat Kodu
Power	Output Speeds	Output Torque	Ratio	Per. Over. Loads	Service Factors	Type	Rated Current	Weight	Dim.Page	Price Ref.
Leistung	Abtriebswelle Drehzahlen	Abtriebswelle Drehmomente	Übersetzung	Zul. Querkräfte	Betriebsfaktor	Typ	Nennstrom	Gewicht	Maße Seite	Preis No
Pg [kW] Pg[HP]	n2 [r.p.m]	M2 [Nm]	i	Fqgv [N]	fs		[A]	~ [kg]		
2,2 3,0	1,15	16333	1213,85	112048	1,1	MR975-100L/4a		1110	160	MR372
	1,29	14573	1082,31	121546	1,2	NR975-100L/4a		1160	169	NR372
	1,53	12347	914,74	132078	1,5					
	1,66	11369	842,80	136205	1,6					
	1,87	10140	750,24	141058	1,8					
	2,11	8971	662,54	145339	2,0					
	2,38	7988	588,87	148711	2,3					
	2,56	7407	546,94	150604	2,4					
	2,72	7119	514,47	151788	2,5	MR974-100L/4a		1125	160	MR373
	3,03	6398	461,90	153952	2,8	NR974-100L/4a		1175	169	NR373
	3,56	5453	393,75	156521	3,3					
	1,2	16258	1210,51	10447	0,8	MR875-100L/4a	5,3	615	159	MR206
	1,3	14067	1049,18	10447	0,9	NR875-100L/4a		620	168	NR206
	1,5	12292	915,85	46896	1,1					
	1,7	10854	807,91	61338	1,2					
	1,9	9664	718,74	70592	1,3					
	2,3	8386	390,74	78829	1,6	MR874-112M/6	5,3	605	159	MR207
	2,6	7431	345,67	84162	1,7	NR874-112M/6		610	168	NR207
	3,1	6148	446,42	90444	2,1	MR874-100L/4a	5,3	600	159	MR208
	3,6	5391	390,74	93751	2,4	NR874-100L/4a		605	168	NR208
	4,1	4777	345,67	96244	2,7					
	4,8	4046	292,15	99008	3,2					
	5,8	3322	239,61	101450	3,9					
	2,2	8703	647,98	25370	0,8	MR705-100L/4a	5,3	276	158	MR209
	2,4	7790	579,77	41109	0,9	NR705-100L/4a		283	167	NR209
	2,7	6854	509,13	51847	1,1					
	2,9	6613	307,76	54245	1,1	MR704-112M/6	5,30	338	158	MR210
	3,3	5919	275,36	60264	1,2	NR704-112M/6		344	167	NR210
	3,7	5208	241,81	65602	1,4					
	4,5	4251	307,76	71724	1,7	MR704-100L/4a	5,30	334	158	MR211
	5,1	3805	275,36	74207	1,9	NR704-100L/4a		340	167	NR211
	5,8	3348	241,81	76518	2,2					
	6,5	2998	216,32	78368	2,4					
	7,5	2590	187,07	80258	2,8					
	8,6	2247	161,98	81753	3,2					
	3,9	4950	230,24	10072	0,8	MR604-112M/6	5,30	246	157	MR212
	4,6	4212	196,13	25371	0,9	NR604-112M/6		248	166	NR212
	5,4	3595	260,54	32552	1,1	MR604-100L/4a	5,30	236	157	MR213
	6,1	3182	230,24	36355	1,3	NR604-100L/4a		238	166	NR213
	7,1	2708	196,13	40112	1,5					
	8,3	2332	168,61	42579	1,7					

Monoblok Güç Devir Sayfaları

Monoblock Performance Tables

Monoblok Leistung und Drehzahlübersicht

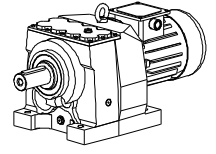


Güç	Çıkış Devri	Çıkış Momenti	Çevrim Oranı	Güv. Rad.Yük	Servis Faktörü	Tipi	Anma Akımı	Ağırlık	Ölçü Sayfası	Fiyat Kodu
Power	Output Speeds	Output Torque	Ratio	Per. Over. Loads	Service Factors	Type	Rated Current	Weight	Dim.Page	Price Ref.
Leistung	Abtriebswelle Drehzahlen	Abtriebswelle Drehmomente	Übersetzung	Zul. Querkräfte	Betriebsfaktor	Typ	Nennstrom	Gewicht	Maße Seite	Preis No
Pg [kW] Pg[HP]	n2 [r.p.m]	M2 [Nm]	i	Fqgv [N]	fs		[A]	~ [kg]		
2,2 3,0	9,8	2017	91,84	44489	2,0	MR603-112M/6	5,30	212	135	MR214
	12	1588	72,26	43339	2,5	NR603-112M/6		214	148	NR214
	14	1421	64,60	42007	2,8					
	5,5	3504	253,90	-	0,8	MR504-100L/4a	5,30	160	156	MR215
	6,4	2999	217,15	10011	0,9	MR504-100L/4a		162	165	NR215
	7,4	2635	190,42	17334	1,0					
	7,6	2542	183,90	18703	1,1					
	8,6	2253	163,45	19000	1,1					
	10	1936	139,79	25445	1,4					
	11	1863	84,89	26093	1,4	MR503-112M/6	5,30	157	134	MR216
	12	1650	75,10	27855	1,6	NR503-112M/6		159	147	NR216
	14	1372	96,99	29902	2,0	MR503-100L/4a	5,30	145	134	MR217
	16	1202	84,89	31021	2,2	NR503-100L/4a		147	147	NR217
	19	1065	75,10	31868	2,5					
	22	902	63,47	32811	3,0					
	10	1973	139,54	9182	0,8	MR473-100L/4a	5,30	105	133	MR218
	11	1765	124,85	13675	0,9	NR473-100L/4a		108	146	NR218
	13	1552	109,64	16903	1,0					
	15	1298	91,58	18075	1,2					
	16	1227	86,52	17880	1,3					
	17	1196	84,46	17796	1,3					
	19	1037	73,09	17277	1,5					
	22	905	63,70	16766	1,7					
	25	794	55,82	16264	2,0					
	29	698	49,05	15768	2,2					
	33	609	42,75	15238	2,5					
	37	534	37,45	14729	2,9					
	19	1030	72,81	3894	0,8	MR373-100L/4a	5,30	60	132	MR219
	23	877	61,91	8100	0,9	NR373-100L/4a		63	145	NR219
	26	752	53,04	7986	1,1					
	29	681	48,00	7892	1,2					
	34	584	41,16	7723	1,4					
	40	501	35,25	7529	1,6					
	47	420	29,47	7283	1,8					
	55	360	25,27	7057	2,0					
	60	336	23,33	8635	2,4	MR372-100L/4a	5,30	59	132	MR220
	68	298	20,62	8249	2,6	NR372-100L/4a		62	145	NR220
	76	266	18,45	7919	2,8					
	86	234	16,20	7552	3,0					
	103	196	13,53	7075	3,4					
	112	180	12,48	6872	3,6					
	26	767	54,12	-	0,8	MR283-100L/4a	5,3	53	131	MR221
	30	658	46,37	4388	0,9	NR283-100L/4a		55	144	NR221
	33	596	41,96	4901	0,9					
	39	511	35,98	5539	1,0					
	45	438	30,82	6022	1,1					

Monoblok Güç Devir Sayfaları

Monoblock Performance Tables

Monoblok Leistung und Drehzahlübersicht

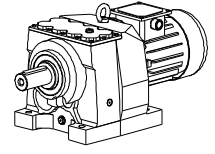


Güç	Çıkış Devri	Çıkış Momenti	Çevrim Oranı	Güv. Rad.Yük	Servis Faktörü	Tipi	Anma Akımı	Ağırlık	Ölçü Sayfası	Fiyat Kodu	
Power	Output Speeds	Output Torque	Ratio	Per. Over. Loads	Service Factors	Type	Rated Current	Weight	Dim.Page	Price Ref.	
Leistung	Abtriebswelle Drehzahlen	Abtriebswelle Drehmomente	Übersetzung	Zul. Querkräfte	Betriebsfaktor	Typ	Nennstrom	Gewicht	Maße Seite	Preis No	
Pg [kW] Pg[HP]	n2 [r.p.m]	M2 [Nm]	i	Fqgv [N]	fs		[A]	~ [kg]			
2,2 3,0	55	363	25,23	6451	1,5	MR282-100L/4a	5,30	52	131	MR222	
	65	312	21,66	6659	1,6	NR282-100L/4a		54	144	NR222	
	73	275	19,06	6675	1,7						
	83	244	16,91	6383	1,9						
	98	207	14,31	5999	2,1						
	114	177	12,24	5665	2,4						
	132	153	10,57	5368	2,7						
	146	139	9,61	5187	2,9						
	168	121	8,33	4926	3,2						
	38	519	36,55	4026	0,9	MR273-100L/4a		5,30	42	130	MR223
	46	434	30,48	4039	1,0	NR273-100L/4a			44	143	NR223
	55	364	25,55	4012	1,2						
	65	309	21,43	4846	1,5	MR272-100L/4a		5,30	41	130	MR224
	76	264	18,33	5097	1,7	NR272-100L/4a			43	143	NR224
	87	232	16,07	5242	1,8						
	99	205	14,21	5047	2,0						
117	173	11,95	4725	2,3							
138	147	10,16	4444	2,5							
161	126	8,71	4195	2,9							
225	90	6,21	4042	3,7							
265	77	5,28	3749	3,5							
57	351	24,77	3606	0,8	MR203-100L/4a	5,30	42		129	MR225	
60	329	23,23	3610	0,8	NR203-100L/4a		44	142	NR225		
70	289	20,10	3077	0,9	MR202-100L/4a	5,30	41	129	MR226		
74	271	18,85	3236	1,0	NR202-100L/4a		43	142	NR226		
87	231	16,03	3564	1,1							
94	214	14,86	3684	1,1							
101	201	13,92	3774	1,2							
115	176	12,18	3918	1,3							
130	156	10,81	4010	1,4							
139	146	10,07	4048	1,4							
167	122	8,40	4105	1,6							
199	102	7,04	3922	1,8							
241	84	5,80	3714	2,1							
276	73	5,08	3531	2,2							
311	65	4,50	3375	2,3							
333	61	4,20	3288	2,4							
400	51	3,50	3074	2,5							
77	263	18,28	592	0,8	MR172-100L/4a	5,3	30,5	128	MR227		
82	247	17,14	768	0,8	NR172-100L/4a		32,5	141	NR227		
96	210	14,57	1147	0,9							
111	183	12,66	1408	1,0							
126	160	11,08	1607	1,1							
147	138	9,53	1474	1,2							
157	129	8,94	1554	1,3							
184	110	7,60	1719	1,5							
212	96	6,60	1825	1,5							
242	84	5,78	1898	1,6							
293	69	4,78	1965	1,9							
343	59	4,09	1887	2,0							
414	49	3,38	1913	2,2							

Monoblok Güç Devir Sayfaları

Monoblock Performance Tables

Monoblok Leistung und Drehzahlübersicht

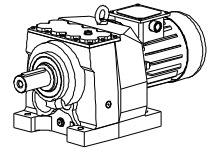


Güç	Çıkış Devri	Çıkış Momenti	Çevrim Oranı	Güv. Rad.Yük	Servis Faktörü	Tipi	Anma Akımı	Ağırlık	Ölçü Sayfası	Fiyat Kodu
Power	Output Speeds	Output Torque	Ratio	Per. Over. Loads	Service Factors	Type	Rated Current	Weight	Dim.Page	Price Ref.
Leistung	Abtriebswelle Drehzahlen	Abtriebswelle Drehmomente	Übersetzung	Zul. Querkräfte	Betriebsfaktor	Typ	Nennstrom	Gewicht	Maße Seite	Preis No
Pg [kW] Pg[HP]	n2 [r.p.m]	M2 [Nm]	i	Fqgv [N]	fs		[A]	[kg]		
2,2 3,0	424 485 586 685 829	48 42 35 30 25	6,60 5,78 4,78 4,09 3,38	1999 1988 1926 1833 1708	2,6 2,9 3,2 3,4 3,5	MR172-90L/2 NR172-90L/2	4,94	26 28	128 141	MR228 NR228
3,0 4,0	1,15 1,29 1,53 1,66 1,87 2,11 2,38 2,56	22272 19872 16836 15503 13827 12234 10893 10100	1213,85 1082,31 914,74 842,80 750,24 662,54 588,87 546,94	63733 87370 108910 116594 125225 132548 138100 141220	0,8 0,9 1,1 1,2 1,3 1,5 1,7 1,8	MR975-100L/4b NR975-100L/4b	6,80	1125 1175	160 169	MR374 NR374
	2,72 3,03 3,56 4,03 4,55	9708 8725 7436 6563 5829	514,47 461,90 393,75 347,11 307,94	143146 146573 150565 153252 155406	1,9 2,1 2,4 2,7 3,1	MR974-100L/4b NR974-100L/4b	6,80	1140 1190	160 169	MR375 NR375
	2,6	10133	345,67	67217	1,3	MR874-132S/6 NR874-132S/6	7,40	605 610	159 168	MR229 NR229
	3,1 3,6 4,1 4,8 5,8 6,6 7,4 8,0 9,5 11 13	8384 7352 6514 5518 4530 4007 3567 3307 2801 2391 2050	446,42 390,74 345,67 292,15 239,61 211,60 188,08 174,68 147,61 125,70 107,60	78844 84578 88743 93218 97204 99151 100609 101572 103176 104393 105550	1,6 1,8 2,0 2,4 2,9 3,2 3,6 3,9 4,6 5,4 6,3	MR874-100L/4b NR874-100L/4b	6,8	598 603	159 168	MR230 NR230
	2,7 3,3	9347 7827	509,13 425,24	- 40609	0,8 0,9	MR705-100L/4b NR705-100L/4b	6,80	339 345	158 167	MR231 NR231
	3,7 4,2	7101 6360	241,81 216,32	49359 56546	1,0 1,1	MR704-132S/6 NR704-132S/6	7,40	330 335	158 167	MR232 NR232
	4,5 5,1 5,8 6,5 7,5 8,6 9,9 11	5797 5189 4565 4089 3532 3064 2684 2369	307,76 275,36 241,81 216,32 187,07 161,98 141,67 124,89	61233 65733 69837 72697 75615 78054 79837 81230	1,2 1,4 1,6 1,8 2,0 2,4 2,7 3,0	MR704-100L/4b NR704-100L/4b	6,80	325 330	158 167	MR233 NR233

Monoblok Güç Devir Sayfaları

Monoblock Performance Tables

Monoblok Leistung und Drehzahlübersicht

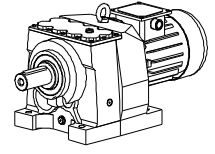


Güç	Çıkış Devri	Çıkış Momenti	Çevrim Oranı	Güv. Rad.Yük	Servis Faktörü	Tipi	Anma Akımı	Ağırlık	Ölçü Sayfası	Fiyat Kodu
Power	Output Speeds	Output Torque	Ratio	Per. Over. Loads	Service Factors	Type	Rated Current	Weight	Dim.Page	Price Ref.
Leistung	Abtriebswelle Drehzahlen	Abtriebswelle Drehmomente	Übersetzung	Zul. Querkräfte	Betriebsfaktor	Typ	Nennstrom	Gewicht	Maße Seite	Preis No
Pg [kW] Pg[HP]	n2 [r.p.m]	M2 [Nm]	i	Fqgv [N]	fs		[A]	~ [kg]		
3,0 4,0	5,4	4902	260,54	11784	0,8	MR604-100L/4b	6,80	238	157	MR234
	6,1	4340	230,24	23518	0,9	NR604-100L/4b		242	166	NR234
	7,1	3693	196,13	31557	1,1					
	8,3	3180	168,61	36379	1,3					
	10	2748	91,84	39819	1,5	MR603-132S/6	7,40	232	135	MR235
	12	2164	72,26	41991	1,8	NR603-132S/6		235	148	NR235
	14	1937	64,60	40802	2,1					
	16	1728	57,56	39585	2,3					
	18	1471	49,03	37912	2,7					
	21	1266	42,15	36361	3,2					
	7,4	3593	190,42	-	0,8	MR504-100L/4a	5,30	148	156	MR236
	7,6	3466	183,90	-	0,8	NR504-100L/4a		150	165	NR236
	8,6	3084	163,45	7078	0,9					
	10	2640	139,79	17268	1,0					
	12	2249	75,10	22342	1,2	MR503-132S/6	7,4	152	134	MR237
						NR503-132S/6		155	147	NR237
	14	1871	96,99	26023	1,4	MR503-100L/4b	6,80	145	134	MR238
	16	1640	84,89	27933	1,6	NR503-100L/4b		147	147	NR238
	19	1453	75,10	29330	1,9					
	22	1230	63,47	30871	2,2					
	27	1010	52,06	32164	2,7					
	30	893	45,97	32862	3,0					
	15	1771	91,58	13566	0,9	MR473-100L/4b	6,80	109	133	MR239
	16	1674	86,52	15166	0,9	NR473-100L/4b		111	146	NR239
	17	1632	84,46	15781	0,9					
	19	1415	73,09	16134	1,1					
	22	1234	63,70	15770	1,3					
	25	1083	55,82	15391	1,4					
	29	952	49,05	15001	1,6					
	33	831	42,75	14569	1,9					
	37	729	37,45	14144	2,1					
	41	676	22,15	12929	2,3	MR472-132S/6	7,40	121	133	MR240
	48	572	18,72	12433	2,7	NR472-132S/6		123	146	NR240
	52	527	17,25	12190	2,8					
	59	469	15,35	11843	3,0					
	26	1026	53,04	4072	0,8	MR373-100L/4b	5,30	63	132	MR241
	29	929	48,00	7005	0,9	NR373-100L/4b		66	145	NR241
	34	796	41,16	6963	1,0					
	40	683	35,25	6878	1,1					
	47	573	29,47	6739	1,3					
	55	491	25,27	6591	1,4					
	60	459	23,33	8240	1,8	MR372-100L/4b	5,3	61	132	MR242
	68	406	20,62	8404	1,9	NR372-100L/4b		63	145	NR242
	76	363	18,45	8059	2,0					

Monoblok Güç Devir Sayfaları

Monoblock Performance Tables

Monoblok Leistung und Drehzahlübersicht

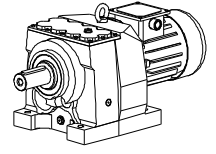


Güç	Çıkış Devri	Çıkış Momenti	Çevrim Oranı	Güv. Rad.Yük	Servis Faktörü	Tipi	Anma Akımı	Ağırlık	Ölçü Sayfası	Fiyat Kodu
Power	Output Speeds	Output Torque	Ratio	Per. Over. Loads	Service Factors	Type	Rated Current	Weight	Dim.Page	Price Ref.
Leistung	Abtriebswelle Drehzahlen	Abtriebswelle Drehmomente	Übersetzung	Zul. Querkräfte	Betriebsfaktor	Typ	Nennstrom	Gewicht	Maße Seite	Preis No
Pg [kW] Pg[HP]	n2 [r.p.m]	M2 [Nm]	i	Fqgv [N]	fs		[A]	[kg]		
3,0 4,0	86	319	16,20	7676	2,2	MR372-100L/4a	5,3	61	132	MR242
	103	267	13,53	7180	2,5	NR372-100L/4a		63	145	NR242
	112	246	12,48	6969	2,6					
	130	213	10,80	6609	2,9					
	149	186	9,41	6287	3,2					
	170	163	8,25	5994	3,4					
	45	598	30,82	3475	0,8	MR283-100L/4b NR283-100L/4b	6,80	56 58	131 144	MR243 NR243
	55	496	25,23	4366	1,1	MR282-100L/4b	6,80	55	131	MR244
	65	425	21,66	4869	1,2	NR282-100L/4b		57	144	NR244
	73	375	19,06	5191	1,3					
	83	333	16,91	5423	1,4					
	98	282	14,31	5652	1,6					
	114	242	12,24	5765	1,7					
	132	209	10,57	5456	2,0					
	146	190	9,61	5268	2,1					
	168	165	8,33	4996	2,4					
	194	143	7,21	4739	2,6					
	224	124	6,25	4565	2,9					
	262	106	5,35	4309	3,0					
	303	91	4,62	4083	3,1					
	333	83	4,20	3944	3,1					
	385	72	3,64	3744	3,3					
	55	497	25,55	3419	0,9	MR273-100L/4b NR273-100L/4b	6,80	45 47	130 143	MR245 NR245
	65	422	21,43	2922	1,1	MR272-100L/4b	6,8	46	130	MR246
	76	361	18,33	3452	1,2	NR272-100L/4b		46	143	NR246
	87	317	16,07	3799	1,3					
	99	280	14,21	4056	1,5					
	117	236	11,95	4320	1,7					
	138	201	10,16	4484	1,9					
	161	172	8,71	4282	2,1					
	225	123	6,21	4122	2,7					
	265	105	5,28	3828	2,5					
	309	90	4,53	3598	2,6					
	87	315	16,03	1977	0,8	MR202-100L/4b	6,8	43	129	MR247
	94	293	14,86	2213	0,8	NR202-100L/4b		45	142	NR247
	101	274	13,92	2395	0,9					
	115	240	12,18	2712	0,9					
	130	213	10,81	2940	1,0					
	139	199	10,07	3051	1,1					
	167	166	8,40	3273	1,2					
	199	139	7,04	3412	1,3					
	241	114	5,80	3083	1,5					
	276	100	5,08	3158	1,6					
	311	89	4,50	3200	1,7					
	333	83	4,20	3215	1,7					
	400	69	3,50	3133	1,8					

Monoblok Güç Devir Sayfaları

Monoblock Performance Tables

Monoblok Leistung und Drehzahlübersicht

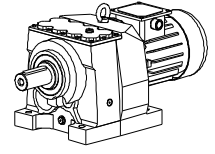


Güç	Çıkış Devri	Çıkış Momenti	Çevrim Oranı	Güv. Rad.Yük	Servis Faktörü	Tipi	Anma Akımı	Ağırlık	Ölçü Sayfası	Fiyat Kodu
Power	Output Speeds	Output Torque	Ratio	Per. Over. Loads	Service Factors	Type	Rated Current	Weight	Dim.Page	Price Ref.
Leistung	Abtriebswelle Drehzahlen	Abtriebswelle Drehmomente	Übersetzung	Zul. Querkräfte	Betriebsfaktor	Typ	Nennstrom	Gewicht	Maße Seite	Preis No
Pg [kW] Pg[HP]	n2 [r.p.m]	M2 [Nm]	i	Fqgv [N]	fs		[A]	~ [kg]		
3,0 4,0	483	57	5,80	2918	2,4	MR202-100L/2	6,40	40	129	MR248
	552	50	5,08	2776	2,5	NR202-100L/2		42	142	NR248
	622	44	4,50	2656	2,7					
	667	41	4,20	2588	2,8					
	800	35	3,50	2422	2,9					
	111	249	12,66	249	0,8	MR172-100L/4b	6,80	34	128	MR249
	126	218	11,08	593	0,8	NR172-100L/4b		34	141	NR249
	147	188	9,53	490	0,9					
	157	176	8,94	630	0,9					
	184	150	7,60	934	1,1					
	212	130	6,60	1143	1,1					
	242	114	5,78	1301	1,2					
	293	95	4,78	1471	1,4					
	343	81	4,09	1427	1,5					
	414	67	3,38	1532	1,6					
	424	65	6,60	1658	1,9	MR172-100L/2	6,40	31	128	MR250
	485	57	5,78	1690	2,1	NR172-100L/2		33	141	NR250
	586	47	4,78	1711	2,3					
	685	40	4,09	1640	2,5					
	829	33	3,38	1635	2,5					
4,0 5,5	1,66	20671	842,80	80407	0,9	MR975-112M/4	8,60	1130	160	MR376
	1,87	18436	750,24	98415	1,0	NR975-112M/4		1180	169	NR376
	2,11	16311	662,54	112048	1,1					
	2,38	14524	588,87	121801	1,2					
	2,56	13467	546,94	126974	1,3					
	2,72	12944	514,47	130198	1,4	MR974-112M/4	8,60	1180	160	MR377
	3,03	11633	461,90	135740	1,5	NR974-112M/4		1230	169	NR377
	3,56	9915	393,75	142027	1,8					
	4,03	8751	347,11	146163	2,1					
	4,55	7772	307,94	149421	2,3					
	5,10	6937	274,57	152051	2,6					
	6,48	5469	216,03	156419	3,3					
	2,6	13511	345,67	28136	1,0	MR874-132M/6a	9,40	620	159	MR251
	3,1	11444	292,15	28136	1,1	NR874-132M/6a		625	168	NR251
	3,6	9802	390,74	69736	1,3	MR874-112M/4	8,60	616	159	MR252
	4,1	8686	345,67	77023	1,5	NR874-112M/4		621	168	NR252
	4,8	7357	292,15	84553	1,8					
	5,8	6040	239,61	90936	2,2					
	7,4	4756	188,08	96330	2,7					
	8,0	4410	174,68	97664	2,9					
	8,2	4395	110,17	100602	3,0	MR873-132M/6a	9,40	585	137	MR253
	9,0	3982	99,81	101758	3,3	NR873-132M/6a		590	150	NR253
	3,7	9468	241,81	-	0,8	MR704-132M/6a	9,4	354	158	MR254
	4,2	8480	216,32	30133	0,8	NR704-132M/6a		360	167	NR254

Monoblok Güç Devir Sayfaları

Monoblock Performance Tables

Monoblok Leistung und Drehzahlübersicht

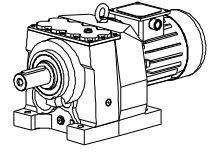


Güç	Çıkış Devri	Çıkış Momenti	Çevrim Oranı	Güv. Rad.Yük	Servis Faktörü	Tipi	Anma Akımı	Ağırlık	Ölçü Sayfası	Fiyat Kodu	
Power	Output Speeds	Output Torque	Ratio	Per. Over. Loads	Service Factors	Type	Rated Current	Weight	Dim.Page	Price Ref.	
Leistung	Abtriebswelle Drehzahlen	Abtriebswelle Drehmomente	Übersetzung	Zul. Querkräfte	Betriebsfaktor	Typ	Nennstrom	Gewicht	Maße Seite	Preis No	
Pg [kW] Pg[HP]	n2 [r.p.m]	M2 [Nm]	i	Fqgv [N]	fs		[A]	[kg]			
4,0 5,5	4,5	7730	307,76	41914	0,9	MR704-112M/4	8,60	361	158	MR255	
	5,1	6919	275,36	51122	1,0	NR704-112M/4		344	167	NR255	
	5,8	6087	241,81	58892	1,2						
	6,5	5452	216,32	63853	1,3						
	7,5	4710	187,07	68930	1,5						
	8,6	4085	161,98	72713	1,8						
	10	3578	141,67	75384	2,0						
	10	3468	86,76	50652	2,1	MR703-132M/6a	9,40	332	136	MR256	
	12	3080	76,94	49222	2,3	NR703-132M/6a		337	149	NR256	
	13	2758	68,83	47889	2,6						
15	2383	59,52	46151	3,0							
7,1 8,3	7,1	4923	196,13	11048	0,8	MR604-112M/4	8,60	246	157	MR257	
	8,3	4239	168,61	24990	0,9	NR604-112M/4		250	166	NR257	
	10	3667	91,84	31821	1,1	MR603-132M/6a	9,40	236	135	MR258	
	12	2888	72,26	38758	1,4	NR603-132M/6a		239	148	NR258	
	14	2585	64,60	39296	1,5						
	15	2367	91,84	38475	1,7	MR603-112M/4	15,80	236	135	MR259	
	19	1864	72,26	36270	2,1	NR603-112M/4		238	148	NR259	
	22	1669	64,60	35241	2,4						
	24	1489	57,56	34188	2,7						
	29	1268	49,03	32740	3,2						
12 14	12	3001	75,10	9966	0,9	MR503-132M/6a	9,40	172	134	MR260	
	14	2541	63,47	18721	1,1	NR503-132M/6a		174	147	NR260	
	16	2188	84,89	23005	1,2	MR503-112M/4	8,6	149	134	MR261	
	19	1938	75,10	25472	1,4	NR503-112M/4		151	147	NR261	
	22	1641	63,47	27962	1,6						
	27	1347	52,06	30120	2,0						
	30	1191	45,97	30191	2,3						
	34	1060	40,86	30116	2,5						
	41	898	34,56	29811	3,0						
	19 22 25 29 33 37 45 55	19	1887	73,09	11329	0,8	MR473-112M/4	8,60	114	133	MR262
22		1647	63,70	14525	0,9	NR473-112M/4		127	146	NR262	
25		1444	55,82	14301	1,1						
29		1270	49,05	14042	1,2						
33		1109	42,75	13734	1,4						
37		972	37,45	13412	1,6						
45		805	30,93	12912	1,9						
55		669	25,67	12400	2,3						
63 75 81 91		63	583	22,15	11171	2,5	MR472-112M/4	8,60	112	133	MR263
		75	493	18,72	10741	2,9	NR472-112M/4		116	146	NR263
	81	454	17,25	10530	2,9						
	91	404	15,35	10229	3,1						

Monoblok Güç Devir Sayfaları

Monoblock Performance Tables

Monoblok Leistung und Drehzahlübersicht

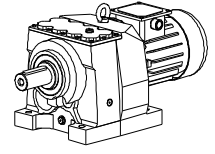


Güç	Çıkış Devri	Çıkış Momenti	Çevrim Oranı	Güv. Rad.Yük	Servis Faktörü	Tipi	Anma Akımı	Ağırlık	Ölçü Sayfası	Fiyat Kodu
Power	Output Speeds	Output Torque	Ratio	Per. Over. Loads	Service Factors	Type	Rated Current	Weight	Dim.Page	Price Ref.
Leistung	Abtriebswelle Drehzahlen	Abtriebswelle Drehmomente	Übersetzung	Zul. Querkräfte	Betriebsfaktor	Typ	Nennstrom	Gewicht	Maße Seite	Preis No
Pg [kW] Pg[HP]	n2 [r.p.m]	M2 [Nm]	i	Fqgv [N]	fs		[A]	~ [kg]		
4,0 5,5	40	911	35,25	6064	0,9	MR373-112M/4	8,6	69	132	MR264
	47	765	29,47	6058	1,0	NR373-112M/4		74	145	NR264
	55	655	25,27	6007	1,1					
	65	562	21,65	8020	1,2					
	68	542	20,62	6290	1,4	MR372-112M/4	8,60	69	132	MR265
	76	485	18,45	6661	1,5	NR372-112M/4		72	145	NR265
	86	426	16,20	6998	1,7					
	103	356	13,53	7306	1,9					
	112	328	12,48	7087	2,0					
	130	285	10,80	6712	2,2					
	149	248	9,41	6378	2,4					
	170	218	8,25	6074	2,6					
	205	181	6,84	5715	3,1					
	73	500	19,06	3223	1,0	MR282-112M/4	8,6	60	131	MR266
	83	444	16,91	3677	1,1	NR282-112M/4		62	144	NR266
	98	376	14,31	4174	1,2					
	114	322	12,24	4516	1,3					
	132	279	10,57	4750	1,5					
	146	254	9,61	4861	1,6					
	168	220	8,33	4980	1,8					
	194	190	7,21	4814	1,9					
	224	165	6,25	4651	2,2					
	262	141	5,35	4385	2,3					
	303	122	4,62	4148	2,3					
	333	111	4,20	4004	2,3					
	385	96	3,64	3797	2,5					
	444	83	3,15	3601	2,6					
	524	71	5,35	3391	3,7	MR282-112M/2 NR282-112M/2	10,80	59	131	MR267
								61	144	NR267
	74	492	19,00	2675	0,9	MR273-112M/4 NR273-112M/4	8,60	52	130	MR268
								54	143	NR268
	87	423	16,07	1996	1,0	MR272-112M/4	8,60	51	130	MR269
	99	374	14,21	2461	1,1	NR272-112M/4		53	143	NR269
	117	315	11,95	2979	1,2					
	138	268	10,16	3344	1,4					
	161	230	8,71	3600	1,6					
	225	164	6,21	3725	2,0					
	265	140	5,28	3551	1,9					
	309	120	4,53	3671	1,9					
	451	82	6,21	3234	3,4	MR272-112M/2	10,80	50	130	MR270
	530	70	5,28	3001	2,8	NR272-112M/2		52	143	NR270
	619	60	4,53	2823	3,0					
	130	284	10,81	1602	0,8	MR202-112M/4	8,6	50	129	MR271
	139	265	10,07	1804	0,8	NR202-112M/4		52	142	NR271
	167	221	8,40	2233	0,9					
	199	186	7,04	2541	1,0					

Monoblok Güç Devir Sayfaları

Monoblock Performance Tables

Monoblok Leistung und Drehzahlübersicht

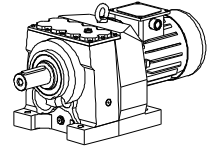


Güç	Çıkış Devri	Çıkış Momenti	Çevrim Oranı	Güv. Rad.Yük	Servis Faktörü	Tipi	Anma Akımı	Ağırlık	Ölçü Sayfası	Fiyat Kodu
Power	Output Speeds	Output Torque	Ratio	Per. Over. Loads	Service Factors	Type	Rated Current	Weight	Dim.Page	Price Ref.
Leistung	Abtriebswelle Drehzahlen	Abtriebswelle Drehmomente	Übersetzung	Zul. Querkräfte	Betriebsfaktor	Typ	Nennstrom	Gewicht	Maße Seite	Preis No
Pg [kW] Pg[HP]	n2 [r.p.m]	M2 [Nm]	i	Fqgv [N]	fs		[A]	[kg]		
4,0 5,5	241	153	5,80	2227	1,1	MR202-112M/4	8,6	50	129	MR271
	276	134	5,08	2409	1,2	NR202-112M/4		52	142	NR271
	311	119	4,50	2536	1,3					
	333	111	4,20	2596	1,3					
	400	92	3,50	2709	1,4					
	483	76	5,80	2773	1,8	MR202-112M/2	10,8	49	129	MR272
	552	67	5,08	2792	1,9	NR202-112M/2		51	142	NR272
	622	59	4,50	2703	2,0					
	667	55	4,20	2632	2,1					
	800	46	3,50	2459	2,2					
	212	174	6,60	290	0,8	MR172-112M/4	8,6	42	128	MR273
	242	152	5,78	555	0,9	NR172-112M/4		44	141	NR273
	293	126	4,78	855	1,0					
	343	108	4,09	851	1,1					
	414	89	3,38	1056	1,2					
	424	87	6,60	1232	1,4	MR172-112M/2	10,2	41	128	MR274
	485	76	5,78	1317	1,6	NR172-112M/2		43	141	NR274
	586	63	4,78	1403	1,7					
	685	54	4,09	1352	1,9					
	829	45	3,38	1397	1,9					
5,5 7,5	2,1	22428	662,54	61545	0,8	MR975-132S/4	11,8	1150	160	MR378
	2,4	19970	588,87	86560	0,9	NR975-132S/4		1200	169	NR378
	2,6	18517	546,94	97823	1,0					
	2,72	17799	514,47	104633	1,0	MR974-132S/4	11,8	1200	160	MR379
	3,03	15996	461,90	115126	1,1	NR974-132S/4		1250	169	NR379
	3,56	13633	393,75	126363	1,3					
	4,03	12033	347,11	133549	1,5					
	4,55	10687	307,94	138989	1,7					
	5,10	9539	274,57	143307	1,9					
	6,48	7519	216,03	150178	2,4					
	7,25	6735	193,13	152660	2,7					
	8,14	6012	172,08	154855	3,0					
	4,1	11943	345,67	68603	1,1	MR874-132S/4	11,8	615	159	MR275
	4,8	10116	292,15	78584	1,3	NR874-132S/4		620	168	NR275
	5,8	8305	239,61	86680	1,6					
	6,6	7346	211,60	90491	1,8					
	7,4	6540	188,08	93454	2,0					
	8,0	6063	174,68	95019	2,1					
	9,5	5136	147,61	98149	2,5					
	11	4383	125,70	100315	3,0					
5,8	8369	241,81	32090	0,9	MR704-132S/4	11,8	346	158	MR276	
6,5	7496	216,32	44860	1,0	NR704-132S/4		352	167	NR276	
7,5	6476	187,07	55514	1,1						
8,6	5617	161,98	62623	1,3						
9,9	4920	141,67	67562	1,5						

Monoblok Güç Devir Sayfaları

Monoblock Performance Tables

Monoblok Leistung und Drehzahlübersicht

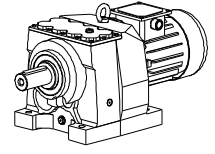


Güç	Çıkış Devri	Çıkış Momenti	Çevrim Oranı	Güv. Rad.Yük	Servis Faktörü	Tipi	Anma Akımı	Ağırlık	Ölçü Sayfası	Fiyat Kodu
Power	Output Speeds	Output Torque	Ratio	Per. Over. Loads	Service Factors	Type	Rated Current	Weight	Dim.Page	Price Ref.
Leistung	Abtriebswelle Drehzahlen	Abtriebswelle Drehmomente	Übersetzung	Zul. Querkräfte	Betriebsfaktor	Typ	Nennstrom	Gewicht	Maße Seite	Preis No
Pg [kW] Pg[HP]	n2 [r.p.m]	M2 [Nm]	i	Fqgv [N]	fs		[A]	~ [kg]		
5,5 7,5	10	4772	86,76	47824	1,5	MR703-132M/6b	13,0	332	136	MR277
	12	4238	76,94	46714	1,7	NR703-132M/6b		336	149	NR277
	13	3795	68,83	45646	1,9					
	15	3280	59,52	44211	2,2					
	16	3080	86,76	43558	2,3	MR703-132S/4	11,8	330	136	MR278
	18	2735	76,94	42342	2,6	NR703-132S/4		334	149	NR278
	20	2450	68,83	41206	2,9					
	10	5046	91,84	5116	0,8	MR603-132M/6b	13,0	243	135	MR279
	12	3973	72,26	28437	1,0	NR603-132M/6b		245	148	NR279
	14	3557	64,60	32928	1,1					
	15	3256	91,84	35714	1,2	MR603-132S/4	11,8	240	135	MR280
	19	2565	72,26	34645	1,6	NR603-132S/4		243	148	NR280
	22	2296	64,60	33788	1,7					
	24	2048	57,56	32893	2,0					
	29	1744	49,03	31637	2,3					
	33	1502	42,15	30451	2,7					
	38	1305	36,58	29344	3,1					
	14	3496	63,47	-	0,8	MR503-132M/6b	13,0	158	134	MR281
	17	2869	52,06	13107	0,9	NR503-132M/6b		160	147	NR281
	19	2665	75,10	16869	1,0	MR503-132S/4	11,8	154	134	MR282
22	2257	63,47	21865	1,2	NR503-132S/4		156	147	NR282	
27	1852	52,06	23761	1,5						
30	1638	45,97	24575	1,6						
34	1457	40,86	25125	1,9						
41	1235	34,56	25589	2,2						
52	968	27,16	23887	2,8						
58	856	23,99	23987	2,9						
66	762	21,32	23962	3,1						
25	1986	55,82	8799	0,8	MR473-132S/4	11,8	126	133	MR283	
29	1747	49,05	12605	0,9	NR473-132S/4		129	146	NR283	
33	1524	42,75	12481	1,0						
37	1337	37,45	12314	1,2						
45	1106	30,93	12006	1,4						
55	920	25,67	11648	1,7						
63	801	22,15	10499	1,8	MR472-132S/4	11,8	124	133	MR284	
75	678	18,72	10173	2,1	NR472-132S/4		128	146	NR284	
81	624	17,25	10007	2,1						
91	556	15,35	9764	2,2						
103	492	13,56	9498	2,5						
116	437	12,05	9242	2,7						
130	391	10,79	8948	2,8						
147	346	9,53	8680	3,0						
55	901	25,27	5132	0,8	MR373-132S/4	11,8	82	132	MR285	
65	773	21,65	5173	0,8	NR373-132S/4		84	145	NR285	

Monoblok Güç Devir Sayfaları

Monoblock Performance Tables

Monoblok Leistung und Drehzahlübersicht

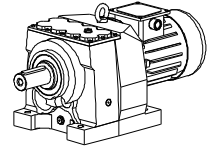


Güç	Çıkış Devri	Çıkış Momenti	Çevrim Oranı	Güv. Rad.Yük	Servis Faktörü	Tipi	Anma Akımı	Ağırlık	Ölçü Sayfası	Fiyat Kodu	
Power	Output Speeds	Output Torque	Ratio	Per. Over. Loads	Service Factors	Type	Rated Current	Weight	Dim.Page	Price Ref.	
Leistung Pg [kW] Pg[HP]	Abtriebswelle Drehzahlen n2 [r.p.m]	Abtriebswelle Drehmomente M2 [Nm]	Übersetzung i	Zul. Querkräfte Fqgv [N]	Betriebsfaktor fs	Typ	Nennstrom [A]	Gewicht ~ [kg]	Maße Seite	Preis No	
5,5 7,5	68	738	20,64	5010	0,9	MR373-132S/4	11,8	82	132	MR285	
	75	669	18,68	5020	1,0	NR373-132S/4		84	145	NR285	
	86	586	16,20	4431	1,2	MR372-132S/4	11,8	80	132	MR286	
	103	490	13,53	5175	1,4	NR372-132S/4		82	145	NR286	
	112	452	12,48	5440	1,4						
	130	391	10,80	5819	1,6						
	149	341	9,41	6083	1,7						
	170	299	8,25	6190	1,9						
	205	248	6,84	5828	2,3						
	235	217	5,97	5533	2,4						
	268	190	5,23	5265	2,7						
	282	180	4,96	5265	2,6						
	326	156	4,29	5265	2,8						
	374	136	3,74	5265	3,0						
		298	170	9,41	5024	2,7	MR372-132S/2a	11,3	74	132	MR287
		340	149	8,25	4787	2,9	NR372-132S/2a		76	145	NR287
409		124	6,84	4503	3,5						
469		108	5,97	4284	3,9						
536		95	5,23	4084	4,2						
565		90	4,96	4041	4,2						
653		78	4,29	3834	4,5						
749		68	3,74	3649	4,8						
	98	517	14,31	1957	0,9	MR282-132S/4	11,8	73	131	MR288	
	114	443	12,24	2619	0,9	NR282-132S/4		75	144	NR288	
	132	383	10,57	3113	1,1						
	146	349	9,61	3372	1,1						
	168	302	8,33	3689	1,3						
	194	262	7,21	3929	1,4						
	224	227	6,25	3525	1,6						
	262	194	5,35	3733	1,6						
	303	168	4,62	3869	1,7						
	333	153	4,20	3929	1,7						
	385	132	3,64	3873	1,8						
	444	115	3,15	3668	1,9						
	524	97	5,35	3448	2,7	MR282-132S/2a	11,3	67	131	MR289	
	607	84	4,62	3265	2,7	NR282-132S/2a		69	144	NR289	
	667	76	4,20	3153	2,8						
	769	66	3,64	2991	2,9						
	889	57	3,15	2839	3,0						
7,5 10	3,0	21812	461,90	72059	0,8	MR974-132M/4	15,8	1155	160	MR380	
	3,6	18591	393,75	97792	1,0	NR974-132M/4		1205	169	NR380	
	4,0	16409	347,11	111738	1,1						
	4,5	14573	307,94	121543	1,2						
	4,8	14013	186,95	126854	1,3	MR973-160M/6	16,0	1090	138	MR381	
	5,4	12512	166,73	133170	1,4	NR973-160M/6		1140	151	NR381	
	6,0	11270	150,02	138391	1,6						
	6,8	9969	132,83	143086	1,8						
	7,7	8732	116,17	147292	2,1						

Monoblok Güç Devir Sayfaları

Monoblock Performance Tables

Monoblok Leistung und Drehzahlübersicht

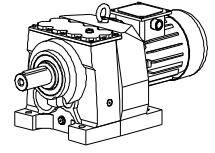


Güç	Çıkış Devri	Çıkış Momenti	Çevrim Oranı	Güv. Rad.Yük	Servis Faktörü	Tipi	Anma Akımı	Ağırlık	Ölçü Sayfası	Fiyat Kodu
Power	Output Speeds	Output Torque	Ratio	Per. Over. Loads	Service Factors	Type	Rated Current	Weight	Dim.Page	Price Ref.
Leistung	Abtriebswelle Drehzahlen	Abtriebswelle Drehmomente	Übersetzung	Zul. Querkräfte	Betriebsfaktor	Typ	Nennstrom	Gewicht	Maße Seite	Preis No
Pg [kW] Pg[HP]	n2 [r.p.m]	M2 [Nm]	i	Fqgv [N]	fs		[A]	~ [kg]		
7,5 10	8,8	7729	102,69	150321	2,3	MR973-160M/6	16,0	1090	138	MR381
	9,8	6899	91,56	152833	2,6	NR973-160M/6		1140	151	NR381
	11	6200	82,20	155001	2,9					
	4,8	13794	292,15	21270	0,9	MR874-132M/4	15,8	615	159	MR290
	5,8	11325	239,61	56851	1,1	NR874-132M/4		620	168	NR290
	6,6	10018	211,60	68123	1,3					
	7,4	8918	188,08	75581	1,5					
	8,0	8268	174,68	79480	1,6					
	8,2	8241	110,17	87574	1,6	MR873-160M/6	16,0	610	137	MR291
	9,0	7466	99,81	90565	1,7	NR873-160M/6		615	150	NR291
	9,8	6873	91,88	92196	1,9					
	11	6171	82,49	94752	2,1					
	12	5591	74,73	96677	2,3					
	14	4846	64,77	98954	2,7					
	16	4230	56,54	100835	3,1					
	7,5	8830	187,07	22384	0,8	MR704-132M/4	15,8	355	158	MR292
	8,6	7659	161,98	42823	0,9	NR704-132M/4		358	167	NR292
	9,9	6709	141,67	53444	1,1					
	10	6509	86,76	44054	1,1	MR703-160M/6	16,0	394	136	MR293
	12	5780	76,94	43370	1,2	NR703-160M/6		398	149	NR293
	13	5177	68,83	42654	1,4					
	15	4474	59,52	41624	1,6					
	16	4202	86,76	41134	1,7	MR703-132M/4	15,8	385	136	MR294
	18	3731	76,94	40192	1,9	NR703-132M/4		389	149	NR294
	20	3342	68,83	39283	2,2					
	24	2888	59,52	38060	2,5					
	27	2505	51,54	36820	2,9					
	31	2194	45,08	35653	3,3					
	15	4442	91,84	21887	0,9	MR603-132M/4	15,8	240	135	MR295
	19	3498	72,26	32479	1,1	NR603-132M/4		244	148	NR295
	22	3132	64,60	31851	1,3					
	24	2794	57,56	31167	1,4					
	29	2379	49,03	30167	1,7					
	33	2048	42,15	29187	2,0					
	38	1780	36,58	28248	2,2					
	44	1559	31,98	27347	2,6					
	50	1372	28,11	26481	2,9					
	56	1209	24,88	25250	3,2					
	19	3636	75,10	-	0,7	MR503-132M/4	15,8	174	134	MR296
	22	3078	63,47	7386	0,9	NR503-132M/4		176	147	NR296
	27	2526	52,06	15283	1,1					
	30	2234	45,97	17088	1,2					
	34	1988	40,86	18470	1,4					
	41	1684	34,56	19960	1,6					
	52	1321	27,16	18791	2,0					
	58	1168	23,99	19486	2,1					
	66	1040	21,32	19962	2,3					

Monoblok Güç Devir Sayfaları

Monoblock Performance Tables

Monoblok Leistung und Drehzahlübersicht

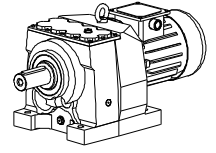


Güç	Çıkış Devri	Çıkış Momenti	Çevrim Oranı	Güv. Rad.Yük	Servis Faktörü	Tipi	Anma Akımı	Ağırlık	Ölçü Sayfası	Fiyat Kodu
Power	Output Speeds	Output Torque	Ratio	Per. Over. Loads	Service Factors	Type	Rated Current	Weight	Dim.Page	Price Ref.
Leistung	Abtriebswelle Drehzahlen	Abtriebswelle Drehmomente	Übersetzung	Zul. Querkräfte	Betriebsfaktor	Typ	Nennstrom	Gewicht	Maße Seite	Preis No
Pg [kW] Pg[HP]	n2 [r.p.m]	M2 [Nm]	i	Fqgv [N]	fs		[A]	[kg]		
7,5 10	79	878	17,80	22048	2,4	MR502-132M/4	15,8	172	134	MR297
	88	782	15,84	21990	2,6	NR502-132M/4		174	147	NR297
	100	691	13,99	21835	2,7					
	113	615	12,44	21615	2,8					
	121	570	11,55	21445	2,7					
	143	483	9,76	20787	3,2					
	37	1824	37,45	10850	0,8	MR473-132M/4	15,8	134	133	MR298
	45	1509	30,93	10797	1,0	NR473-132M/4		137	146	NR298
	55	1255	25,67	10644	1,2					
	63	1093	22,15	9602	1,3	MR472-132M/4	15,8	132	133	MR299
	75	925	18,72	9416	1,6	NR472-132M/4		135	146	NR299
	81	852	17,25	9309	1,5					
	91	759	15,35	9143	1,6					
	103	671	13,56	8950	1,8					
	116	597	12,05	8754	2,0					
	130	534	10,79	8494	2,1					
	147	472	9,53	8279	2,2					
	165	420	8,47	8069	2,4					
	178	389	7,87	7936	2,6					
	211	329	6,65	7627	3,0					
75	912	18,68	4103	0,7	MR373-132M/4 NR373-132M/4	15,8	91	132	MR300	
								93	145	NR300
86	799	16,20	1007	0,9	MR372-132M/4	15,8	89	132	MR301	
103	668	13,53	2316	1,0	NR372-132M/4		91	145	NR301	
112	616	12,48	2802	1,1						
130	534	10,80	3536	1,2						
149	466	9,41	4094	1,3						
170	409	8,25	4519	1,4						
205	339	6,84	4520	1,7						
235	296	5,97	4808	1,8						
268	259	5,23	5014	2,0						
298	233	9,41	5113	2,0	MR372-132S/2a	11,3	81	132	MR302	
340	204	8,25	4866	2,2	NR372-132S/2a		83	145	NR302	
409	170	6,84	4580	2,5						
469	148	5,97	4351	2,8						
536	130	5,23	4143	3,1						
565	123	4,96	4109	3,1						
653	107	4,29	3894	3,3						
749	93	3,74	3701	3,5						
855	81	3,28	3526	3,7						
132	523	10,57	929	0,8	MR282-132M/4	15,8	81	131	MR303	
146	476	9,61	1385	0,8	NR282-132M/4		83	144	NR303	
168	412	8,33	1967	0,9						
194	357	7,21	2438	1,0						
224	310	6,25	2024	1,2						
262	265	5,35	2448	1,2						
303	229	4,62	2760	1,2						
333	208	4,20	2920	1,2						

Monoblok Güç Devir Sayfaları

Monoblock Performance Tables

Monoblok Leistung und Drehzahlübersicht

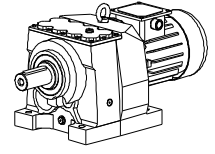


Güç	Çıkış Devri	Çıkış Momenti	Çevrim Oranı	Güv. Rad.Yük	Servis Faktörü	Tipi	Anma Akımı	Ağırlık	Ölçü Sayfası	Fiyat Kodu
Power	Output Speeds	Output Torque	Ratio	Per. Over. Loads	Service Factors	Type	Rated Current	Weight	Dim.Page	Price Ref.
Leistung	Abtriebswelle Drehzahlen	Abtriebswelle Drehmomente	Übersetzung	Zul. Querkräfte	Betriebsfaktor	Typ	Nennstrom	Gewicht	Maße Seite	Preis No
Pg [kW] Pg[HP]	n2 [r.p.m]	M2 [Nm]	i	Fqgv [N]	fs		[A]	~ [kg]		
7,5 10	385	180	3,64	3113	1,3	MR282-132M/4	15,8	81	131	MR303
	444	156	3,15	3253	1,4	NR282-132M/4		83	144	NR303
	524	133	5,35	3358	2,0	MR282-132S/2b	15,4	73	131	MR304
	607	114	4,62	3329	2,0	NR282-132S/2b		75	144	NR304
	667	104	4,20	3212	2,0					
	769	90	3,64	3043	2,1					
	889	78	3,15	2884	2,2					
11 15	4,8	20564	186,95	87944	0,9	MR973-160L/6	23,0	1131	138	MR382
	5,4	18361	166,73	103552	1,0	NR973-160L/6		1181	151	NR382
	6,8	14630	132,83	123981	1,2					
	7,5	13265	186,95	130181	1,4	MR973-160M/4	22,6	1108	138	MR383
	8,4	11845	166,73	136017	1,5	NR973-160M/4		1158	151	NR383
	9,3	10670	150,02	140755	1,7					
	11	9439	132,83	144928	1,9					
	12	8269	116,17	148794	2,2					
	14	7319	102,69	151739	2,5					
	15	6533	91,56	154052	2,8					
	17	5872	82,20	155917	3,1					
	8,2	12087	110,17	69099	1,1	MR873-160L/6	23,0	615	137	MR305
	9,0	10951	99,81	75395	1,2	NR873-160L/6		620	150	NR305
	9,8	10081	91,88	78651	1,3					
	11	9051	82,49	83526	1,4					
	12	8200	74,73	87036	1,6					
	13	7770	110,17	89417	1,7	MR873-160M/4	22,6	610	137	MR306
	14	7040	99,81	92124	1,8	NR873-160M/4		615	150	NR306
	15	6481	91,88	93613	2,0					
	17	5818	82,49	95885	2,2					
	19	5271	74,73	97664	2,5					
	22	4569	64,77	99823	2,8					
	25	3988	56,54	101507	3,3					
	28	3518	49,88	104367	3,7					
	10	9552	86,76	-	0,8	MR703-160L/6	23,0	410	136	MR307
	12	8482	76,94	30098	0,8	NR703-160L/6		414	149	NR307
	13	7597	68,83	37419	0,9					
	15	6565	59,52	37097	1,1					
	16	6164	86,76	36892	1,2	MR703-160M/4	22,6	405	136	MR308
	18	5474	76,94	36430	1,3	NR703-160M/4		409	149	NR308
	20	4903	68,83	35918	1,5					
	24	4237	59,52	35150	1,7					
	27	3675	51,54	34300	2,0					
	31	3219	45,08	33449	2,2					
	35	2842	39,74	32608	2,5					
	40	2524	35,25	31783	2,9					

Monoblok Güç Devir Sayfaları

Monoblock Performance Tables

Monoblok Leistung und Drehzahlübersicht

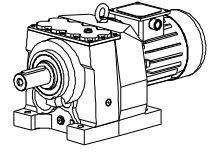


Güç	Çıkış Devri	Çıkış Momenti	Çevrim Oranı	Güv. Rad.Yük	Servis Faktörü	Tipi	Anma Akımı	Ağırlık	Ölçü Sayfası	Fiyat Kodu
Power	Output Speeds	Output Torque	Ratio	Per. Over. Loads	Service Factors	Type	Rated Current	Weight	Dim.Page	Price Ref.
Leistung	Abtriebswelle Drehzahlen	Abtriebswelle Drehmomente	Übersetzung	Zul. Querkräfte	Betriebsfaktor	Typ	Nennstrom	Gewicht	Maße Seite	Preis No
Pg [kW] Pg[HP]	n2 [r.p.m]	M2 [Nm]	i	Fqgv [N]	fs		[A]	[kg]		
11 15	19	5132	72,26	-	0,8	MR603-160M/4	22,6	298	135	MR309
	22	4594	64,60	19196	0,9	NR603-160M/4		302	148	NR309
	24	4099	57,56	27014	1,0					
	29	3490	49,03	27594	1,1					
	33	3005	42,15	26975	1,3					
	38	2612	36,58	26328	1,5					
	44	2287	31,98	25669	1,7					
	50	2013	28,11	25005	2,0					
	56	1774	24,88	23752	2,2					
	62	1628	22,51	23811	2,2	MR602-160M/4	22,6	294	135	MR310
	70	1457	20,12	23195	2,3	NR602-160M/4		298	148	NR310
	78	1299	17,93	22557	2,5					
	92	1106	15,27	21667	2,9					
	107	952	13,13	20832	3,3					
	123	827	11,39	20056	3,3					
	141	724	9,96	19331	3,2					
	160	637	8,76	18648	3,3					
	30	3277	45,97	-	0,8	MR503-160M/4	22,6	224	134	MR311
	34	2917	40,86	6824	0,9	NR503-160M/4		226	147	NR311
	41	2471	34,56	10109	1,1					
	52	1938	27,16	9872	1,4					
	58	1714	23,99	11610	1,5					
	66	1525	21,32	12962	1,6					
	79	1288	17,80	16975	1,7	MR502-160M/4	22,6	222	134	MR312
	88	1147	15,84	17474	1,7	NR502-160M/4		224	147	NR312
	100	1014	13,99	17848	1,8					
	113	903	12,44	18071	1,9					
	121	837	11,55	18153	1,9					
	143	708	9,76	18201	2,2					
	168	604	8,31	18094	2,4					
	197	517	7,11	17876	2,5					
	232	438	6,03	16726	2,4					
	275	371	5,09	16438	2,6					
	323	316	4,34	15894	2,7					
	377	271	3,71	15043	3,0					
	64	1557	21,74	8738	1,0	MR473-160M/4	22,6	182	133	MR313
	78	1294	18,04	8749	1,2	NR473-160M/4		184	146	NR313
	81	1249	17,25	8086	1,0	MR472-160M/4	22,6	180	133	MR314
	91	1114	15,35	8055	1,1	NR472-160M/4		182	146	NR314
	103	984	13,56	7989	1,2					
	116	876	12,05	7901	1,3					
	130	783	10,79	7698	1,4					
	147	692	9,53	7576	1,5					
	165	616	8,47	7445	1,7					
	178	571	7,87	7356	1,8					
	211	483	6,65	7137	2,0					
	247	412	5,66	6913	2,2					
	287	357	4,89	6699	2,2					
	309	330	4,54	6589	2,1					
	365	280	3,83	6335	2,3					
	429	238	3,27	6335	2,5					

Monoblok Güç Devir Sayfaları

Monoblock Performance Tables

Monoblok Leistung und Drehzahlübersicht

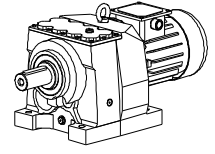


Güç	Çıkış Devri	Çıkış Momenti	Çevrim Oranı	Güv. Rad.Yük	Servis Faktörü	Tipi	Anma Akımı	Ağırlık	Ölçü Sayfası	Fiyat Kodu
Power	Output Speeds	Output Torque	Ratio	Per. Over. Loads	Service Factors	Type	Rated Current	Weight	Dim.Page	Price Ref.
Leistung	Abtriebswelle Drehzahlen	Abtriebswelle Drehmomente	Übersetzung	Zul. Querkräfte	Betriebsfaktor	Typ	Nennstrom	Gewicht	Maße Seite	Preis No
Pg [kW] Pg[HP]	n2 [r.p.m]	M2 [Nm]	i	Fqgv [N]	fs		[A]	~ [kg]		
15	6,8	19953	132,83	92670	0,9	MR973-180L/6	30,5	1187	138	MR384
						NR973-180L/6		1237	151	NR384
20	7,5	18091	186,95	105241	1,0	MR973-160L/4	30,5	1140	138	MR385
	8,4	16155	166,73	116327	1,1	NR973-160L/4		1190	151	NR385
	9,3	14552	150,02	124348	1,2					
	11	12874	132,83	131909	1,4					
	12	11277	116,17	138278	1,6					
	14	9982	102,69	143039	1,8					
	15	8911	91,56	146707	2,0					
	17	8009	82,20	149615	2,2					
	20	6830	70,07	153193	2,6					
	23	6029	61,77	155482	3,0					
26	5355	54,80	157326	3,4						
	8,2	16483	110,17	29078	0,8	MR873-180L/6	30,5	655	137	MR315
	9,0	14933	99,81	48270	0,9	NR873-180L/6		660	150	NR315
	9,8	13747	91,88	55733	0,9					
	11	12342	82,49	65905	1,1					
	13	10596	110,17	77177	1,2	MR873-160L/4	30,5	615	137	MR316
	14	9600	99,81	81920	1,4	NR873-160L/4		620	150	NR316
	15	8837	91,88	84467	1,5					
	17	7934	82,49	88123	1,6					
	19	7188	74,73	91030	1,8					
	22	6230	64,77	94489	2,1					
	25	5438	56,54	97130	2,4					
	28	4797	49,88	100782	2,7					
32	4268	44,37	98328	3,0						
	16	8407	86,76	32044	0,9	MR703-160L/4	30,5	419	136	MR317
	18	7466	76,94	32130	1,0	NR703-160L/4		423	149	NR317
	20	6687	68,83	32071	1,1					
	24	5779	59,52	31824	1,2					
	27	5013	51,54	31420	1,4					
	31	4391	45,08	30931	1,6					
	35	3876	39,74	30388	1,9					
	40	3443	35,25	29813	2,1					
45	3073	31,43	29218	2,3						
	56	2454	24,86	27900	2,9	MR702-160L/4	30,5	416	136	MR318
						NR702-160L/4		420	149	NR318
	29	4760	49,03	15631	0,8	MR603-160L/4	30,5	330	135	MR319
	33	4099	42,15	24447	1,0	NR603-160L/4		334	148	NR319
	38	3563	36,58	24134	1,1					
	44	3119	31,98	23751	1,3					
	50	2745	28,11	23319	1,5					
	56	2419	24,88	22040	1,6					
	62	2220	22,51	22461	1,6	MR602-160L/4	30,5	327	135	MR320
	70	1987	20,12	21988	1,7	NR602-160L/4		331	148	NR320
	78	1772	17,93	21481	1,9					

Monoblok Güç Devir Sayfaları

Monoblock Performance Tables

Monoblok Leistung und Drehzahlübersicht

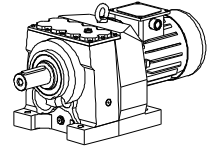


Güç	Çıkış Devri	Çıkış Momenti	Çevrim Oranı	Güv. Rad.Yük	Servis Faktörü	Tipi	Anma Akımı	Ağırlık	Ölçü Sayfası	Fiyat Kodu
Power	Output Speeds	Output Torque	Ratio	Per. Over. Loads	Service Factors	Type	Rated Current	Weight	Dim.Page	Price Ref.
Leistung	Abtriebswelle Drehzahlen	Abtriebswelle Drehmomente	Übersetzung	Zul. Querkräfte	Betriebsfaktor	Typ	Nennstrom	Gewicht	Maße Seite	Preis No
Pg [kW] Pg[HP]	n2 [r.p.m]	M2 [Nm]	i	Fqgv [N]	fs		[A]	[kg]		
15 20	92	1508	15,27	20751	2,1	MR602-160L/4	30,5	327	135	MR320
	107	1299	13,13	20044	2,4	NR602-160L/4		331	148	NR320
	123	1128	11,39	19373	2,4					
	141	988	9,96	18734	2,3					
	160	869	8,76	18123	2,4					
	181	767	7,75	17295	2,4					
	210	660	6,66	16627	2,6					
	242	574	5,78	16007	2,8					
	277	502	5,05	15427	3,0					
	41	3370	34,56	-	0,8	MR503-160L/4	30,5	264	134	MR321
	52	2643	27,16	-	1,0	NR503-160L/4		269	147	NR321
	58	2338	23,99	2608	1,1					
	66	2080	21,32	4960	1,2					
	79	1756	17,80	11178	1,2	MR502-160L/4	30,5	259	134	MR322
	88	1565	15,84	12313	1,3	NR502-160L/4		262	147	NR322
	100	1384	13,99	13290	1,3					
	113	1231	12,44	14020	1,4					
	121	1141	11,55	14391	1,4					
	143	966	9,76	15022	1,6					
	168	824	8,31	15386	1,8					
197	706	7,11	15558	1,8						
232	597	6,03	14465	1,8						
275	505	5,09	14527	1,9						
323	431	4,34	14459	2,0						
377	369	3,71	14299	2,2						
78	1765	18,04	7273	0,9	MR473-160L/4	30,5	190	133	MR323	
					NR473-160L/4		194	146	NR323	
81	1704	17,25	6685	0,8	MR472-160L/4	30,5	187	133	MR324	
91	1519	15,35	6808	0,8	NR472-160L/4		191	146	NR324	
103	1343	13,56	6889	0,9						
116	1195	12,05	6923	1,0						
130	1068	10,79	6787	1,0						
147	944	9,53	6772	1,1						
165	840	8,47	6730	1,2						
178	779	7,87	6692	1,3						
211	659	6,65	6577	1,5						
247	562	5,66	6436	1,6						
287	487	4,89	6287	1,6						
309	451	4,54	6207	1,6						
365	382	3,83	6012	1,7						
429	325	3,27	5815	1,8						
18,5 25	8,4	19925	166,73	92891	0,9	MR973-180M/4	38,0	1160	138	MR386
	9,3	17949	150,02	106117	1,0	NR973-180M/4		1210	151	NR386
	11	15879	132,83	117775	1,1					
	12	13910	116,17	127323	1,3					
	14	12312	102,69	134304	1,5					
	15	10991	91,56	139364	1,6					
	17	9879	82,20	143404	1,8					
	20	8424	70,07	148297	2,1					
	23	7436	61,77	151385	2,4					

Monoblok Güç Devir Sayfaları

Monoblock Performance Tables

Monoblok Leistung und Drehzahlübersicht

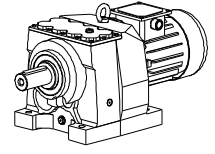


Güç	Çıkış Devri	Çıkış Momenti	Çevrim Oranı	Güv. Rad.Yük	Servis Faktörü	Tipi	Anma Akımı	Ağırlık	Ölçü Sayfası	Fiyat Kodu
Power	Output Speeds	Output Torque	Ratio	Per. Over. Loads	Service Factors	Type	Rated Current	Weight	Dim.Page	Price Ref.
Leistung	Abtriebswelle Drehzahlen	Abtriebswelle Drehmomente	Übersetzung	Zul. Querkräfte	Betriebsfaktor	Typ	Nennstrom	Gewicht	Maße Seite	Preis No
Pg [kW] Pg[HP]	n2 [r.p.m]	M2 [Nm]	i	Fqgv [N]	fs		[A]	~ [kg]		
18,5	26	6605	54,80	153846	2,7	MR973-180M/4	38,0	1160	138	MR386
	25	5896	48,86	155852	3,1	NR973-180M/4		1210	151	NR386
	33	5109	42,30	157980	3,5					
	12	13934	75,51	56559	0,9	MR873-200L/6a	38,0	705	137	MR325
	14	11952	64,77	68355	1,1	NR873-200L/6a		710	150	NR325
	16	10262	86,51	78814	1,3	MR873-180M/4	38	660	137	MR326
	19	8958	75,51	84625	1,5	NR873-180M/4		665	150	NR326
	22	7684	64,77	89226	1,7					
	25	6707	56,54	92884	1,9					
	28	5917	49,88	97645	2,2					
	32	5264	44,37	95537	2,5					
	35	4715	39,75	93492	2,8					
	41	4096	34,53	90816	3,2					
	18	9209	76,94	6554	0,8	MR703-180M/4	38,0	437	136	MR327
	20	8248	68,83	34326	0,9	NR703-180M/4		441	149	NR327
	24	7128	59,52	28913	1,0					
	27	6183	51,54	28900	1,2					
	31	5416	45,08	28727	1,3					
	35	4781	39,74	28445	1,5					
	40	4247	35,25	28089	1,7					
	45	3791	31,43	27681	1,9					
	56	3027	24,86	26685	2,4	MR702-180M/4	38,0	433	136	MR328
	63	2711	22,24	26155	2,7	NR702-180M/4		437	149	NR328
	73	2342	19,23	25424	2,9					
	84	2031	16,65	24666	3,3					
	33	5055	42,15	4492	0,8	MR603-180M/4	38,0	348	135	MR329
	38	4465	36,58	21485	0,9	NR603-180M/4		351	148	NR329
	44	3909	31,98	21929	1,0					
	50	3441	28,11	21718	1,2					
	56	3032	24,88	20413	1,3					
	65	2612	21,39	20143	1,5					
	70	2491	20,12	20842	1,4	MR602-180M/4	38	345	135	MR330
	78	2222	17,93	20460	1,5	NR602-180M/4		348	148	NR330
	92	1891	15,27	19881	1,7					
	107	1628	13,13	19296	1,9					
	123	1415	11,39	18724	1,9					
	141	1238	9,96	18166	1,9					
	160	1089	8,76	17624	1,9					
	181	962	7,75	16789	1,9					
	210	828	6,66	16192	2,1					
	242	719	5,78	15629	2,2					
	277	630	5,05	15098	2,4					
	315	554	4,44	14592	2,5					
	357	489	3,92	14108	2,6					
	52	3260	27,16	-	0,8	MR503-180M/4	38	278	134	MR331
	58	2883	23,99	-	0,9	NR503-180M/4		280	147	NR331

Monoblok Güç Devir Sayfaları

Monoblock Performance Tables

Monoblok Leistung und Drehzahlübersicht

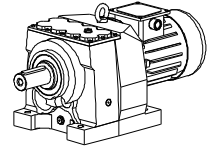


Güç	Çıkış Devri	Çıkış Momenti	Çevrim Oranı	Güv. Rad.Yük	Servis Faktörü	Tipi	Anma Akımı	Ağırlık	Ölçü Sayfası	Fiyat Kodu	
Power	Output Speeds	Output Torque	Ratio	Per. Over. Loads	Service Factors	Type	Rated Current	Weight	Dim.Page	Price Ref.	
Leistung	Abtriebswelle Drehzahlen	Abtriebswelle Drehmomente	Übersetzung	Zul. Querkräfte	Betriebsfaktor	Typ	Nennstrom	Gewicht	Maße Seite	Preis No	
Pg [kW] Pg[HP]	n2 [r.p.m]	M2 [Nm]	i	Fqgv [N]	fs		[A]	[kg]			
18,5 25	66	2566	21,32	-	0,9	MR503-180M/4	38	278	134	MR331	
	84	2012	16,73	-	1,2	NR503-180M/4		280	147	NR331	
	88	1930	15,84	7798	1,0	MR502-180M/4	38	276	134	MR332	
	100	1707	13,99	9302	1,1	NR502-180M/4		278	147	NR332	
	113	1518	12,44	10475	1,1						
	121	1408	11,55	11099	1,1						
	143	1192	9,76	12240	1,3						
	168	1016	8,31	13018	1,4						
	197	871	7,11	13531	1,5						
	232	737	6,03	12486	1,4						
	275	624	5,09	12855	1,5						
	323	532	4,34	13035	1,6						
	377	456	3,71	13080	1,8						
		103	1656	13,56	5925	0,7	MR472-180M/4	38	242	133	MR333
		116	1474	12,05	6067	0,8	NR472-180M/4		245	146	NR333
		130	1318	10,79	5990	0,8					
147		1165	9,53	6068	0,9						
165		1036	8,47	6105	1,0						
178		961	7,87	6111	1,1						
211		813	6,65	6086	1,2						
247		693	5,66	6019	1,3						
287		601	4,89	5927	1,3						
309		556	4,54	5872	1,3						
365		471	3,83	5729	1,4						
429		401	3,27	5574	1,5						
22 30	11	18884	132,83	100154	1,0	MR973-180L/4	44	1185	138	MR387	
	12	16542	116,17	114241	1,1	NR973-180L/4		1235	151	NR387	
	14	14643	102,69	123920	1,2						
	15	13071	91,56	130920	1,4						
	17	11749	82,20	136624	1,5						
	20	10018	70,07	143062	1,8						
	23	8844	61,77	146928	2,0						
	26	7855	54,80	150097	2,3						
	29	7012	48,86	152656	2,6						
	33	6076	42,30	155349	3,0						
	38	5364	37,29	157301	3,4						
		12	16570	75,51	27640	0,8	MR873-200L/6b	45	720	137	MR334
		14	14214	64,77	51763	0,9	NR873-200L/6b		725	150	NR334
		16	12203	86,51	68425	1,1	MR873-180L/4	44	660	137	MR335
		19	10652	75,51	76898	1,2	NR873-180L/4		665	150	NR335
		22	9137	64,77	83128	1,4					
		25	7976	56,54	88072	1,6					
		28	7036	49,88	94507	1,8					
32		6260	44,37	92745	2,1						
35		5607	39,75	90992	2,3						
41		4871	34,53	88644	2,7						
46	4283	30,36	86418	3,0							

Monoblok Güç Devir Sayfaları

Monoblock Performance Tables

Monoblok Leistung und Drehzahlübersicht

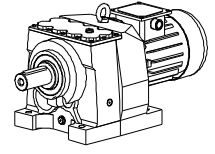


Güç	Çıkış Devri	Çıkış Momenti	Çevrim Oranı	Güv. Rad.Yük	Servis Faktörü	Tipi	Anma Akımı	Ağırlık	Ölçü Sayfası	Fiyat Kodu
Power	Output Speeds	Output Torque	Ratio	Per. Over. Loads	Service Factors	Type	Rated Current	Weight	Dim.Page	Price Ref.
Leistung	Abtriebswelle Drehzahlen	Abtriebswelle Drehmomente	Übersetzung	Zul. Querkräfte	Betriebsfaktor	Typ	Nennstrom	Gewicht	Maße Seite	Preis No
Pg [kW] Pg[HP]	n2 [r.p.m]	M2 [Nm]	i	Fqgv [N]	fs		[A]	~ [kg]		
22	24	8478	59,52	26002	0,8	MR703-180L/4	44	476	136	MR336
	30	7353	51,54	26380	1,0	NR703-180L/4		466	149	NR336
	31	6441	45,08	26522	1,1					
	35	5686	39,74	26502	1,3					
	40	5050	35,25	26365	1,4					
	45	4508	31,43	26144	1,6					
	56	3600	24,86	25469	2,0	MR702-180L/4	44	443	136	MR337
	63	3224	22,24	25068	2,2	NR702-180L/4		446	149	NR337
	73	2785	19,23	24484	2,5					
	84	2415	16,65	23852	2,8					
	96	2115	14,56	23228	2,8					
	109	1867	12,84	22619	3,1					
	38	5226	36,58	-	0,8	MR603-180L/4	44	373	135	MR338
	44	4575	31,98	20394	0,9	NR603-180L/4		376	148	NR338
	50	4027	28,11	20369	1,0					
	56	3549	24,88	19043	1,1					
	65	3056	21,39	18966	1,2					
	70	2915	20,12	19876	1,2	MR602-180L/4	44	363	135	MR339
	78	2600	17,93	19599	1,3	NR602-180L/4		351	148	NR339
	92	2213	15,27	19148	1,4					
	107	1905	13,13	18666	1,6					
	123	1655	11,39	18177	1,6					
	141	1449	9,96	17688	1,6					
	160	1275	8,76	17204	1,6					
	181	1125	7,75	16363	1,6					
	210	969	6,66	15825	1,8					
	242	842	5,78	15312	1,9					
	277	737	5,05	14820	2,0					
	315	648	4,44	14347	2,2					
	357	573	3,92	13892	2,2					
	88	2296	15,84	3282	0,9	MR502-180L/4	44	299	134	MR340
	100	2030	13,99	5314	0,9	NR502-180L/4		301	147	NR340
	113	1806	12,44	6931	0,9					
	121	1674	11,55	7807	0,9					
	143	1417	9,76	9458	1,1					
	168	1208	8,31	10649	1,2					
	197	1036	7,11	11503	1,3					
	232	876	6,03	10507	1,2					
	275	742	5,09	11183	1,3					
	323	632	4,34	11611	1,3					
	377	542	3,71	11862	1,5					
	130	1567	10,79	5191	0,7	MR472-180L/4	44	242	133	MR341
	147	1385	9,53	5364	0,8	NR472-180L/4		244	146	NR341
	165	1233	8,47	5479	0,8					
	178	1143	7,87	5530	0,9					
	211	967	6,65	5595	1,0					
	247	825	5,66	5601	1,1					
	287	714	4,89	5566	1,1					
	309	662	4,54	5537	1,1					

Monoblok Güç Devir Sayfaları

Monoblock Performance Tables

Monoblok Leistung und Drehzahlübersicht

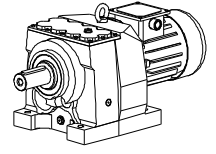


Güç	Çıkış Devri	Çıkış Momenti	Çevrim Oranı	Güv. Rad.Yük	Servis Faktörü	Tipi	Anma Akımı	Ağırlık	Ölçü Sayfası	Fiyat Kodu
Power	Output Speeds	Output Torque	Ratio	Per. Over. Loads	Service Factors	Type	Rated Current	Weight	Dim.Page	Price Ref.
Leistung	Abtriebswelle Drehzahlen	Abtriebswelle Drehmomente	Übersetzung	Zul. Querkräfte	Betriebsfaktor	Typ	Nennstrom	Gewicht	Maße Seite	Preis No
Pg [kW] Pg[HP]	n2 [r.p.m]	M2 [Nm]	i	Fqgv [N]	fs		[A]	[kg]		
22	365	560	3,83	5446	1,2	MR472-180L/4	44	242	133	MR341
30	429	477	3,27	5334	1,2	NR472-180L/4		244	146	NR341
30	14	19969	102,69	92555	0,9	MR973-200L/4	57	1240	138	MR388
40	15	17825	91,56	106867	1,0	NR973-200L/4		1290	151	NR388
	17	16022	82,20	117026	1,1					
	20	13662	70,07	128431	1,3					
	23	12060	61,77	135207	1,5					
	26	10712	54,80	140281	1,7					
	29	9563	48,86	144626	1,9					
	33	8287	42,30	148736	2,2					
	38	7316	37,29	151749	2,5					
	42	6498	33,08	154153	2,8					
	47	5801	29,49	156114	3,1					
	19	14526	75,51	51742	0,9	MR873-200L/4	57	710	137	MR342
	22	12460	64,77	65125	1,0	NR873-200L/4		715	150	NR342
	25	10877	56,54	74494	1,2					
	26	10168	52,86	79264	1,3					
	30	8871	46,12	84991	1,5					
	35	7800	40,55	88295	1,7					
	41	6642	34,53	83679	2,0					
	46	5840	30,36	82053	2,2					
	51	5270	27,39	80663	2,5					
	59	4592	23,87	78703	2,8					
	69	3900	20,28	76263	3,3					
	79	3429	17,83	74281	3,8					
	87	3094	16,09	72672	4,2					
	100	2696	14,02	70498	4,8					
	31	8784	45,08	21484	0,8	MR703-200L/4	57	514	136	MR343
	35	7754	39,74	22060	0,9	NR703-200L/4		518	149	NR343
	40	6887	35,25	22425	1,0					
	45	6148	31,43	22631	1,2					
	46	5924	30,31	22670	1,2					
	53	5139	26,25	22716	1,4					
	61	4478	22,85	22617	1,6					
	73	3799	19,23	22334	1,8	MR702-200L/4	57	510	136	MR344
	84	3294	16,65	21991	2,1	NR702-200L/4		514	149	NR344
	96	2885	14,56	21601	2,1					
	109	2546	12,84	21184	2,3					
	123	2261	11,39	20751	2,3					
	138	2017	10,15	20311	2,4					
	143	1944	9,79	20167	2,4					
	165	1685	8,48	19582	2,6					
	190	1468	7,38	18996	2,8					
	240	1164	5,84	17985	3,2					
	270	1033	5,18	17462	3,4					
	303	922	4,62	16961	3,7					
	314	888	4,46	16802	3,7					
	363	770	3,86	16180	3,9					
	417	671	3,36	15584	4,0					
	56	4840	24,88	15619	0,8	MR603-200L/4	57	422	135	MR345
	65	4168	21,39	16022	0,9	NR603-200L/4		425	148	NR345

Monoblok Güç Devir Sayfaları

Monoblock Performance Tables

Monoblok Leistung und Drehzahlübersicht

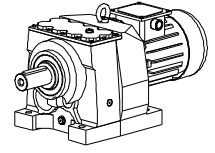


Güç	Çıkış Devri	Çıkış Momenti	Çevrim Oranı	Güv. Rad.Yük	Servis Faktörü	Tipi	Anma Akımı	Ağırlık	Ölçü Sayfası	Fiyat Kodu	
Power	Output Speeds	Output Torque	Ratio	Per. Over. Loads	Service Factors	Type	Rated Current	Weight	Dim.Page	Price Ref.	
Leistung	Abtriebswelle Drehzahlen	Abtriebswelle Drehmomente	Übersetzung	Zul. Querkräfte	Betriebsfaktor	Typ	Nennstrom	Gewicht	Maße Seite	Preis No	
Pg [kW] Pg[HP]	n2 [r.p.m]	M2 [Nm]	i	Fqgv [N]	fs		[A]	~ [kg]			
30 40	92	3018	15,27	17315	1,1	MR602-200L/4	57	419	135	MR346	
	107	2598	13,13	17091	1,2	NR602-200L/4		422	148	NR346	
	123	2258	11,39	16810	1,2						
	141	1976	9,96	16493	1,2						
	160	1739	8,76	16153	1,2						
	181	1535	7,75	15297	1,2						
	210	1321	6,66	14910	1,3						
	242	1148	5,78	14517	1,4						
	277	1005	5,05	14125	1,5						
	315	884	4,44	13737	1,6						
357	781	3,92	13353	1,6							
37 50	17	19762	82,20	94072	0,9	MR973-225S/4	70	1275	138	MR389	
	20	16851	70,07	112534	1,1	NR973-225S/4		1325	151	NR389	
	23	14875	61,77	122802	1,2						
	26	13213	54,80	130403	1,4						
	29	11794	48,86	136266	1,5						
	33	10221	42,30	142294	1,8						
	38	9023	37,29	146333	2,0						
	42	8015	33,08	149596	2,2						
	47	7155	29,49	152240	2,5						
	54	6311	26,03	154680	2,9						
	61	5571	22,95	152172	3,2						
	26	12541	52,86	66472	1,0	MR873-225S/4		70	770	137	MR347
	30	10941	46,12	75444	1,2	NR873-225S/4			775	150	NR347
	35	9620	40,55	84006	1,4						
	41	8192	34,53	79334	1,6						
	46	7203	30,36	78233	1,8						
	51	6499	27,39	77216	2,0						
	59	5664	23,87	75699	2,3						
69	4810	20,28	73713	2,7							
79	4229	17,83	72038	3,1							
87	3816	16,09	70648	3,4							
100	3326	14,02	68734	3,9							
105	3155	13,30	70648	4,1							
35	9564	39,74	-	0,8	MR703-225S/4	70	544	136	MR348		
40	8495	35,25	18977	0,8	NR703-225S/4		548	149	NR348		
45	7583	31,43	19557	0,9							
46	7306	30,31	19706	1,0							
53	6338	26,25	20148	1,1							
61	5524	22,85	20383	1,3							
98	3465	14,31	19033	1,7							
109	3140	12,84	19928	1,8	MR702-225S/4	70	541	136	MR349		
123	2788	11,39	19637	1,8	NR702-225S/4		545	149	NR349		
138	2488	10,15	19318	1,9							
143	2397	9,79	19209	2,0							
165	2079	8,48	18752	2,1							
190	1811	7,38	18274	2,3							
240	1435	5,84	17414	2,6							
270	1275	5,18	16955	2,7							
303	1137	4,62	16509	3,0							
314	1096	4,46	16366	3,0							
363	950	3,86	15802	3,2							
417	828	3,36	15255	3,3							

Monoblok Güç Devir Sayfaları

Monoblock Performance Tables

Monoblok Leistung und Drehzahlübersicht

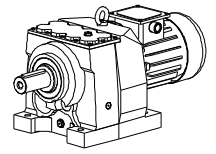


Güç	Çıkış Devri	Çıkış Momenti	Çevrim Oranı	Güv. Rad.Yük	Servis Faktörü	Tipi	Anma Akımı	Ağırlık	Ölçü Sayfası	Fiyat Kodu	
Power	Output Speeds	Output Torque	Ratio	Per. Over. Loads	Service Factors	Type	Rated Current	Weight	Dim.Page	Price Ref.	
Leistung	Abtriebswelle Drehzahlen	Abtriebswelle Drehmomente	Übersetzung	Zul. Querkräfte	Betriebsfaktor	Typ	Nennstrom	Gewicht	Maße Seite	Preis No	
Pg [kW] Pg[HP]	n2 [r.p.m]	M2 [Nm]	i	Fqgv [N]	fs		[A]	[kg]			
37 50	86	3912	16,23	14352	0,9	MR603-225S/4	70	435	135	MR350	
	98	3444	14,27	14563	1,0	NR603-225S/4		451	148	NR350	
	111	3045	12,59	14665	1,1						
	141	2437	9,96	15448	0,9	MR602-225S/4	70	444	135	MR351	
	160	2145	8,76	15234	1,0	NR602-225S/4		448	148	NR351	
	181	1893	7,75	14365	1,0						
	210	1630	6,66	14108	1,0						
	242	1416	5,78	13821	1,1						
	277	1240	5,05	13517	1,2						
	315	1091	4,44	13202	1,3						
	357	964	3,92	12881	1,3						
	45 60	23	18092	61,77	105235	1,0	MR973-225M/4	84	1320	138	MR390
		26	16070	54,80	116770	1,1	NR973-225M/4		1370	151	NR390
		29	14345	48,86	125317	1,3					
33		12432	42,30	133699	1,4						
38		10975	37,29	139291	1,6						
42		9749	33,08	143983	1,8						
47		8703	29,49	147391	2,1						
54		7676	26,03	150623	2,3						
61		6776	22,95	149852	2,7						
69		6020	20,36	145519	3,0						
77		5374	18,15	141407	3,3						
30		13307	46,12	61158	1,0	MR873-225M/4	84	784	137	MR352	
35		11700	40,55	71514	1,1	NR873-225M/4		788	150	NR352	
41		9964	34,53	74368	1,3						
46		8760	30,36	73867	1,5						
51		7905	27,39	73277	1,6						
59		6888	23,87	72266	1,9						
69		5850	20,28	70797	2,2						
79		5144	17,83	69475	2,5						
87		4641	16,09	68336	2,8						
100		4045	14,02	66719	3,2						
105		3837	13,30	68336	3,4						
121		3344	11,59	63568	3,8						
139		2973	10,09	63407	3,9	MR872-225M/4	84	780	137	MR353	
158	2614	8,87	61574	4,3	NR872-225M/4		784	150	NR353		
185	2226	7,55	58725	4,8							
211	1957	6,64	57008	5,2							
234	1766	5,99	55638	5,6							
268	1539	5,22	53816	6,2							
283	1460	4,95	51887	6,2							
324	1272	4,32	50219	6,8							
45	9223	31,43	16043	0,8	MR703-225M/4	84	550	136	MR354		
46	8887	30,31	16318	0,8	NR703-225M/4		554	149	NR354		
53	7709	26,25	17213	0,9							
61	6718	22,85	17829	1,0							
98	4215	14,31	17193	1,4							

Monoblok Güç Devir Sayfaları

Monoblock Performance Tables

Monoblok Leistung und Drehzahlübersicht

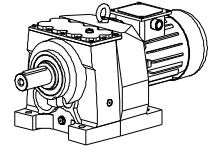


Güç	Çıkış Devri	Çıkış Momenti	Çevrim Oranı	Güv. Rad.Yük	Servis Faktörü	Tipi	Anma Akımı	Ağırlık	Ölçü Sayfası	Fiyat Kodu	
Power	Output Speeds	Output Torque	Ratio	Per. Over. Loads	Service Factors	Type	Rated Current	Weight	Dim.Page	Price Ref.	
Leistung	Abtriebswelle Drehzahlen	Abtriebswelle Drehmomente	Übersetzung	Zul. Querkräfte	Betriebsfaktor	Typ	Nennstrom	Gewicht	Maße Seite	Preis No	
Pg [kW] Pg[HP]	n2 [r.p.m]	M2 [Nm]	i	Fqgv [N]	fs		[A]	[kg]			
45 60	109	3819	12,84	18493	1,5	MR702-225M/4	84	547	136	MR355	
	123	3392	11,39	18364	1,5	NR702-225M/4		551	149	NR355	
	138	3027	10,15	18183	1,6						
	143	2916	9,79	18115	1,6						
	165	2529	8,48	17804	1,7						
	190	2203	7,38	17449	1,9						
	240	1746	5,84	16760	2,1						
	270	1550	5,18	16375	2,3						
	303	1384	4,62	15992	2,5						
	314	1333	4,46	15868	2,5						
	363	1156	3,86	15370	2,6						
	417	1007	3,36	14880	2,7						
		98	4189	14,27	12600	0,8	MR603-225M/4	84	460	135	MR356
		111	3703	12,59	12932	0,9	NR603-225M/4		465	148	NR356
		141	2964	9,96	14253	0,8	MR602-225M/4	84	457	135	MR357
	160	2609	8,76	14184	0,8	NR602-225M/4		462	148	NR357	
	181	2303	7,75	13299	0,8						
	210	1983	6,66	13192	0,9						
	242	1723	5,78	13026	0,9						
	277	1508	5,05	12822	1,0						
	315	1327	4,44	12591	1,1						
	357	1172	3,92	12342	1,1						
55 75	26	19642	54,80	94956	0,9	MR973-250M/4	102	1400	138	MR391	
	29	17534	48,86	108613	1,0	NR973-250M/4		1450	151	NR391	
	33	15194	42,30	121241	1,2						
	38	13414	37,29	129528	1,3						
	42	11916	33,08	135785	1,5						
	47	10637	29,49	140523	1,7						
	54	9382	26,03	145124	1,9						
	61	8283	22,95	146952	2,2						
	69	7358	20,36	142947	2,4						
	77	6569	18,15	139114	2,7						
		86	5922	16,23	136420	3,0	MR972-250M/4	102	1360	138	MR392
		97	5260	14,40	132355	3,4	NR972-250M/4		1410	151	NR392
		41	12178	34,53	68159	1,1	MR873-250M/4	102	865	137	MR358
		46	10707	30,36	68408	1,2	NR873-250M/4		870	150	NR358
		51	9661	27,39	68352	1,3					
	59	8419	23,87	67975	1,5						
	69	7150	20,28	67153	1,8						
	79	6287	17,83	66271	2,1						
	87	5673	16,09	65445	2,3						
	100	4944	14,02	64199	2,6						
	105	4690	13,30	65445	2,8						
	121	4087	11,59	61414	3,1						
	139	3633	10,09	61880	3,2	MR872-250M/4	102	860	137	MR359	
	158	3195	8,87	60232	3,5	NR872-250M/4		865	150	NR359	
	185	2721	7,55	57366	3,9						
	211	2392	6,64	55813	4,3						

Monoblok Güç Devir Sayfaları

Monoblock Performance Tables

Monoblok Leistung und Drehzahlübersicht

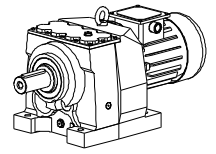


Güç	Çıkış Devri	Çıkış Momenti	Çevrim Oranı	Güv. Rad.Yük	Servis Faktörü	Tipi	Anma Akımı	Ağırlık	Ölçü Sayfası	Fiyat Kodu
Power	Output Speeds	Output Torque	Ratio	Per. Over. Loads	Service Factors	Type	Rated Current	Weight	Dim.Page	Price Ref.
Leistung	Abtriebswelle Drehzahlen	Abtriebswelle Drehmomente	Übersetzung	Zul. Querkräfte	Betriebsfaktor	Typ	Nennstrom	Gewicht	Maße Seite	Preis No
Pg [kW] Pg[HP]	n2 [r.p.m]	M2 [Nm]	i	Fqgv [N]	fs		[A]	~ [kg]		
55 75	234	2158	5,99	54560	4,6	MR872-250M/4	102	860	137	MR359
	268	1881	5,22	52876	5,1	NR872-250M/4		865	150	NR359
	283	1784	4,95	50801	5,0					
	324	1555	4,32	49273	5,6					
	53	9423	26,25	13544	0,8	MR703-250M/4	102	550	136	MR360
	61	8211	22,85	14636	0,9	NR703-250M/4		555	149	NR360
	98	5152	14,31	14892	1,2					
	109	4668	12,84	16699	1,2	MR702-250M/4	102,00	547	136	MR361
	123	4145	11,39	16773	1,2	NR702-250M/4		552	149	NR361
	138	3700	10,15	16764	1,3					
	143	3564	9,79	16747	1,3					
	165	3091	8,48	16619	1,4					
	190	2693	7,38	16417	1,5					
	240	2134	5,84	15944	1,7					
	270	1895	5,18	15651	1,8					
	303	1691	4,62	15346	2,0					
	314	1629	4,46	15245	2,0					
	363	1413	3,86	14831	2,1					
	417	1231	3,36	14410	2,2					
75 97	38	18293	37,29	103985	1,0	MR973-280S/4	140	1530	138	MR393
	42	16250	33,08	115820	1,1	NR973-280S/4		1580	151	NR393
	47	14506	29,49	124563	1,2					
	54	12794	26,03	132191	1,4					
	61	11295	22,95	138184	1,6					
	69	10034	20,36	137802	1,8					
	77	8958	18,15	134526	2,0					
	86	8076	16,23	132696	2,2	MR972-280S/4	140	1490	138	MR394
	97	7173	14,40	129052	2,5	NR972-280S/4		1540	151	NR394
	109	6414	12,86	125620	2,8					
	121	5767	11,56	122375	3,1					
	140	4987	9,99	117138	2,5					
	158	4430	8,86	113700	2,6					
	177	3961	7,92	110493	2,7					
	197	3561	7,11	107483	2,8					
	51	13174	27,39	58500	1,0	MR873-280S/4	140	910	137	MR362
	59	11481	23,87	59390	1,1	NR873-280S/4		915	150	NR362
	69	9751	20,28	59862	1,3					
	79	8573	17,83	59861	1,5					
	87	7736	16,09	59662	1,7					
	100	6741	14,02	59160	1,9					
	105	6395	13,30	59662	2,0					
	121	5573	11,59	57105	2,3					
	139	4955	10,09	58828	2,3	MR872-280S/4	140	905	137	MR363
	158	4356	8,87	57549	2,6	NR872-280S/4		910	150	NR363
	185	3710	7,55	54648	2,9					
	211	3262	6,64	53423	3,1					
234	2943	5,99	52404	3,4						
268	2565	5,22	50998	3,7						

Monoblok Güç Devir Sayfaları

Monoblock Performance Tables

Monoblok Leistung und Drehzahlübersicht

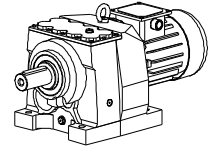


Güç	Çıkış Devri	Çıkış Momenti	Çevrim Oranı	Güv. Rad.Yük	Servis Faktörü	Tipi	Anma Akımı	Ağırlık	Ölçü Sayfası	Fiyat Kodu	
Power	Output Speeds	Output Torque	Ratio	Per. Over. Loads	Service Factors	Type	Rated Current	Weight	Dim.Page	Price Ref.	
Leistung	Abtriebswelle Drehzahlen	Abtriebswelle Drehmomente	Übersetzung	Zul. Querkräfte	Betriebsfaktor	Typ	Nennstrom	Gewicht	Maße Seite	Preis No	
Pg [kW] Pg[HP]	n2 [r.p.m]	M2 [Nm]	i	Fqgv [N]	fs		[A]	~ [kg]			
75 97	283	2433	4,95	48629	3,7	MR872-280S/4	140	905	137	MR363	
	324	2120	4,32	47380	4,1	NR872-280S/4		910	150	NR363	
90 117	47	17408	29,49	109351	1,0	MR973-280S/4	140	1530	138	MR395	
	54	15353	26,03	120451	1,2	NR973-280S/4		1580	151	NR395	
	61	13555	22,95	128906	1,3						
	69	12042	20,36	133944	1,5						
	77	10750	18,15	131086	1,7						
	86	9691	16,23	129904	1,9	MR972-280S/4	140	1490	138	MR396	
	97	8609	14,40	126574	2,1	NR972-280S/4		1540	151	NR396	
	109	7698	12,86	123407	2,3						
	121	6921	11,56	120386	2,6						
	140	5985	9,99	115245	2,1						
	158	5316	8,86	112020	2,2						
	177	4754	7,92	108993	2,3						
	197	4274	7,11	106135	2,3						
	69	11701	20,28	54393	1,1	MR873-280M/4	166	930	137	MR364	
		79	10288	17,83	55053	1,3	NR873-280M/4		935	150	NR364
87		9283	16,09	55324	1,4						
100		8089	14,02	55380	1,6						
105		7674	13,30	55324	1,7						
121		6688	11,59	53872	1,9						
139	5946	10,09	56539	1,9	MR872-280M/4	166	925	137	MR365		
	158	5227	8,87	55536	2,1	NR872-280M/4		930	150	NR365	
	185	4452	7,55	52610	2,4						
	211	3914	6,64	51631	2,6						
	234	3532	5,99	50787	2,8						
	268	3078	5,22	49588	3,1						
	283	2920	4,95	47000	3,1						
	324	2545	4,32	45961	3,4						
	110 150	61	16568	22,95	114100	1,1	MR973-315S/4	209	1740	138	MR397
		69	14718	20,36	123558	1,2	NR973-315S/4		1790	151	NR397
77		13139	18,15	126499	1,4						
86	11845	16,23	126180	1,5	MR972-315S/4	209	1700	138	MR398		
	97	10522	14,40	123270	1,7	NR972-315S/4		1750	151	NR398	
	109	9409	12,86	120455	1,9						
	121	8459	11,56	117735	2,1						
	140	7316	9,99	112721	1,7						
	158	6498	8,86	109781	1,8						
	177	5810	7,92	106992	1,8						
	197	5224	7,11	104337	1,9						
132 180	69	17662	20,36	107851	1,0	MR973-315M/4a	247	1845	138	MR399	
	77	15768	18,15	118347	1,1	NR973-315M/4a		1895	151	NR399	
86	14215	16,23	122085	1,3	MR972-315M/4a	247	1805	138	MR400		
	97	12627	14,40	119636	1,4	NR972-315M/4a		1855	151	NR400	

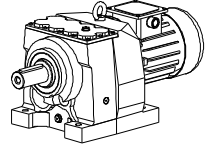
Monoblok Güç Devir Sayfaları

Monoblock Performance Tables

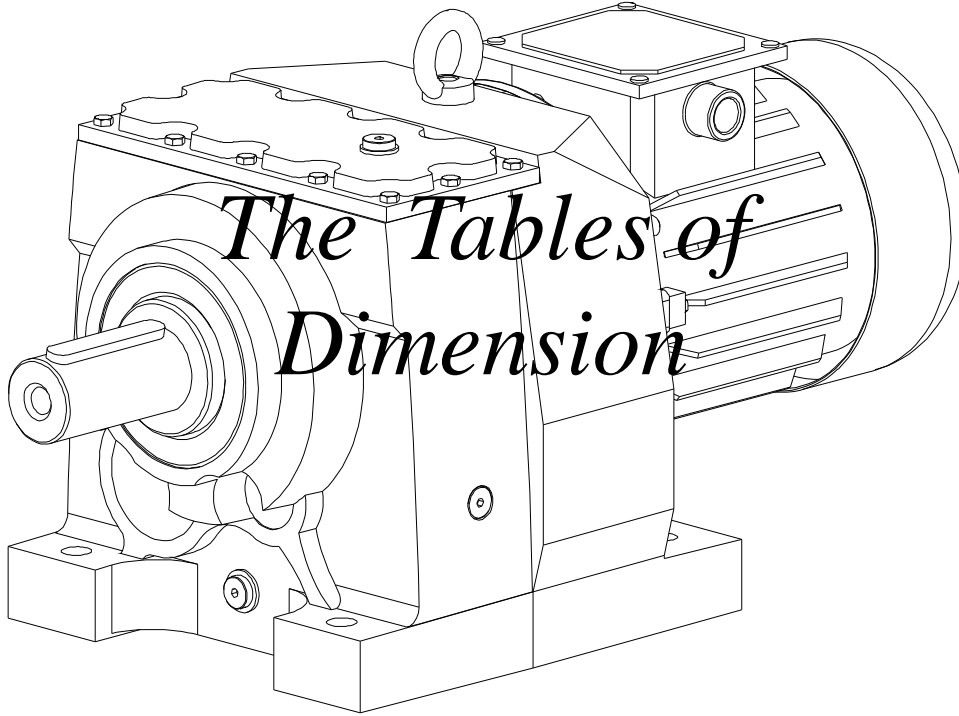
Monoblok Leistung und Drehzahlübersicht



Güç	Çıkış Devri	Çıkış Momenti	Çevrim Oranı	Güv. Rad.Yük	Servis Faktörü	Tipi	Anma Akımı	Ağırlık	Ölçü Sayfası	Fiyat Kodu
Power	Output Speeds	Output Torque	Ratio	Per. Over. Loads	Service Factors	Type	Rated Current	Weight	Dim.Page	Price Ref.
Leistung	Abtriebswelle Drehzahlen	Abtriebswelle Drehmomente	Übersetzung	Zul. Querkräfte	Betriebsfaktor	Typ	Nennstrom	Gewicht	Maße Seite	Preis No
Pg [kW] Pg[HP]	n2 [r.p.m]	M2 [Nm]	i	Fqgv [N]	fs		[A]	[kg]		
132 180	109	11291	12,86	117209	1,6	MR972-315M/4a	247	1805	138	MR400
	121	10151	11,56	114819	1,8	NR972-315M/4a		1855	151	NR400
	140	8779	9,99	109945	1,4					
	158	7798	8,86	107317	1,5					
	177	6973	7,92	104791	1,5					
	197	6269	7,11	102360	1,6					
160 218	97	15306	14,40	115011	1,2	MR972-315M/4b	296	1885	138	MR401
	109	13686	12,86	113077	1,3	NR972-315M/4b		1935	151	NR401
	121	12305	11,56	111107	1,5					
	140	10642	9,99	106411	1,2					
	158	9453	8,86	104182	1,2					
	177	8452	7,92	101990	1,3					
	197	7599	7,11	99844	1,3					



Ölçü Tabloları



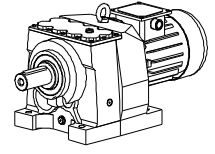
Abmessungen Tabellen



Monoblok Ölçü Sayfaları

Monoblock Dimension Pages

Monoblok Maßblätter

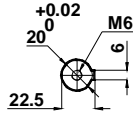
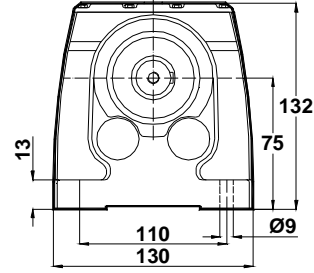
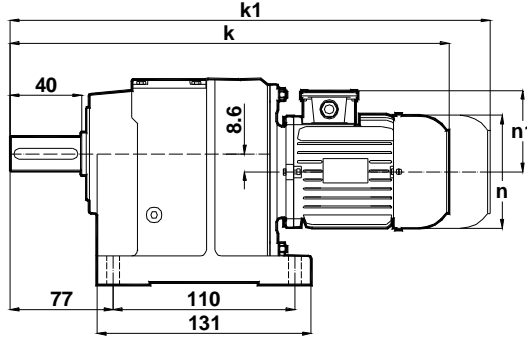


-Mil ucu çektirme deliği DIN 332,sayfa 2

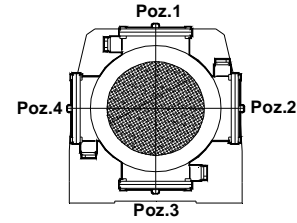
-Tapped center hole to DIN 332, sheet 2

-Zentrierung mit gewinde DIN 332, Blatt 2

MR002...
MR003...

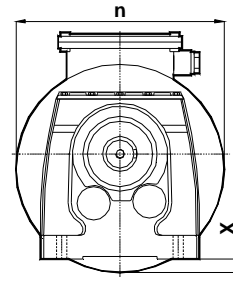
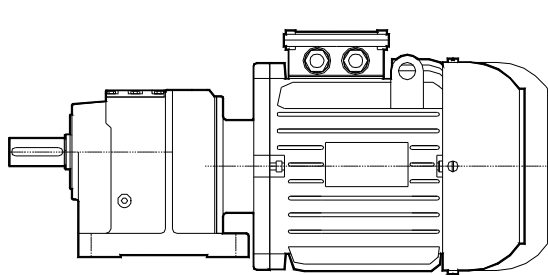


Klemens Pozisyonları
Terminal Box Positions
Klemmenkasten Positionen



63-71-80-90 TİP/Type/Typ

	63	71	80	90S	90L
k	362	382.5	410	438	463
k1	-	502.5	530	563	588
n	121	138	156	176	176
n1	98	110	118	126	126



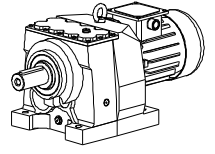
	63	71	80	90
n	121	138	156	176
X	-	5	14	24

"k1" Ölçüsü frenli redüktörlere aittir. 71 tip elektrik motorlu redüktörler soğutmasız,diğerleri soğutmalıdır.
Dimension "k1" is for motors with brake .Gear boxes with 71 type electrical motors are not fan cooled ,other types are fan cooled.
MaBe "k1" ist für Bremsenmotoren . Getrieben mit 71 typ Motoren sind ohne Kühlung ,andere Typen zind mit Ventilator gekühlt.

Monoblok Ölçü Sayfaları

Monoblock Dimension Pages

Monoblok Maßblätter

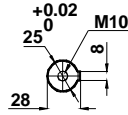
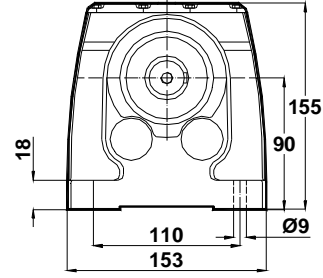
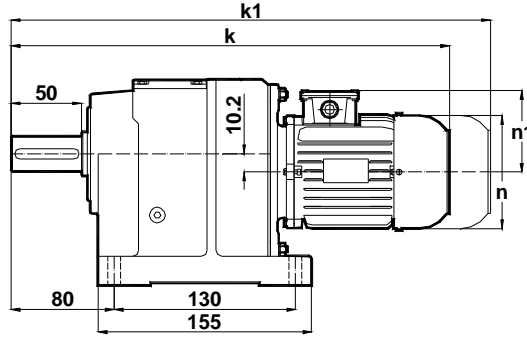


-Mil ucu çektirme deliği DIN 332,sayfa 2

-Tapped center hole to DIN 332, sheet 2

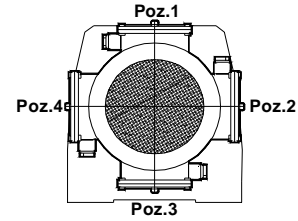
-Zentrierung mit gewinde DIN 332, Blatt 2

MR102...
MR103...

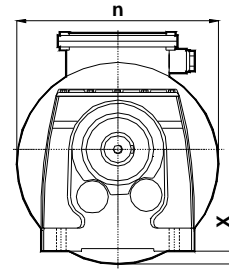
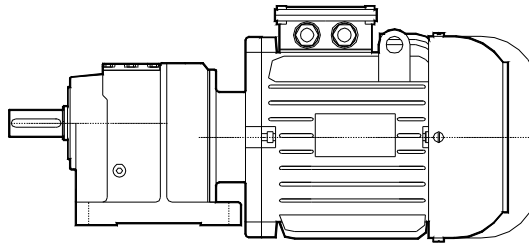


Klemens Pozisyonları
Terminal Box Positions
Klemmenkasten Positionen

	63	71	80	90S	90L
k	388.5	407	436.5	465	490
k1	-	527	556.5	590	615
n	121	138	156	176	176
n1	98	110	118	126	126



63-71-80-90 TİP/Type/Typ



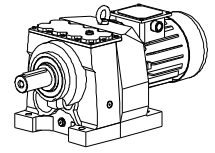
	63	71	80	90
n	121	138	156	176
X	-	-	-	10

"k1" Ölçüsü frenli redüktörlere aittir. 71 tip elektrik motorlu redüktörler soğutmasız,diğerleri soğutmalıdır.
Dimension "k1" is for motors with brake .Gear boxes with 71 type electrical motors are not fan cooled ,other types are fan cooled.
MaBe "k1" ist für Bremsenmotoren . Getrieben mit 71 typ Motoren sind ohne Kühlung ,andere Typen sind mit Ventilator gekühlt.

Monoblok Ölçü Sayfaları

Monoblock Dimension Pages

Monoblok Maßblätter

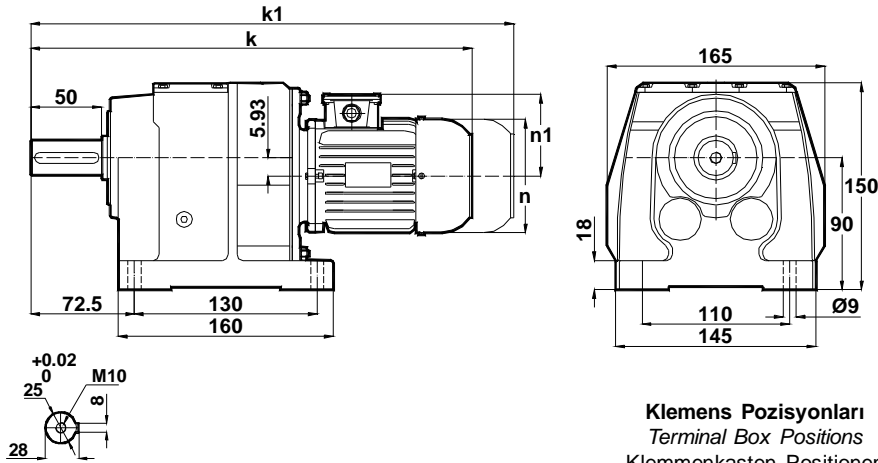


-Mil ucu çektirme deliği DIN 332,sayfa 2

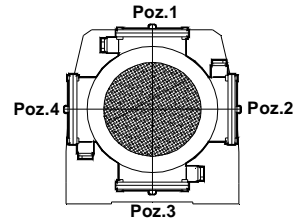
-Tapped center hole to DIN 332, sheet 2

-Zentrierung mit gewinde DIN 332, Blatt 2

MR172...
MR173...

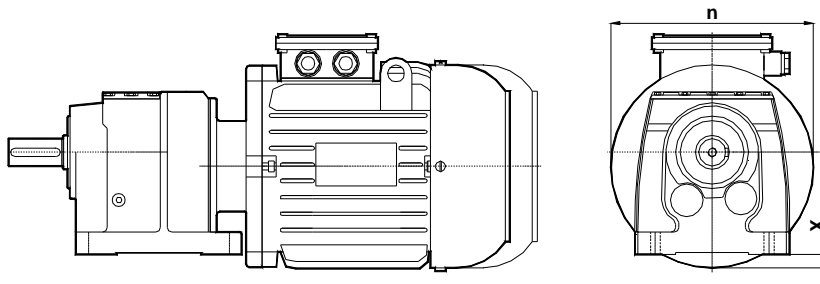


Klemens Pozisyonları
Terminal Box Positions
Klemmenkasten Positionen



	63	71	80	90S	90L	100L	112M
k	391	410	439	468	490	528	550
k1	-	530	559	593	615	663	685
n	121	138	156	176	176	194	218
n1	98	110	118	126	126	135	146

63-71-80-90-100-112 TİP/Type/Typ



	63	71	80	90	100	112
n	121	138	156	176	194	218
X	-	-	-	6	16	28

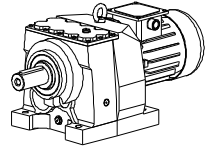
"k1" Ölçüsü frenli redüktörlere aittir. 71 tip elektrik motorlu redüktörler soğutmasız,diğerleri soğutmalıdır.

Dimension "k1" is for motors with brake .Gear boxes with 71 type electrical motors are not fan cooled ,other types are fan cooled.
MaBe "k1" ist für Bremsenmotoren . Getrieben mit 71 typ Motoren sind ohne Kühlung ,andere Typen zind mit Ventilator gekühlt.

Monoblok Ölçü Sayfaları

Monoblock Dimension Pages

Monoblok Maßblätter

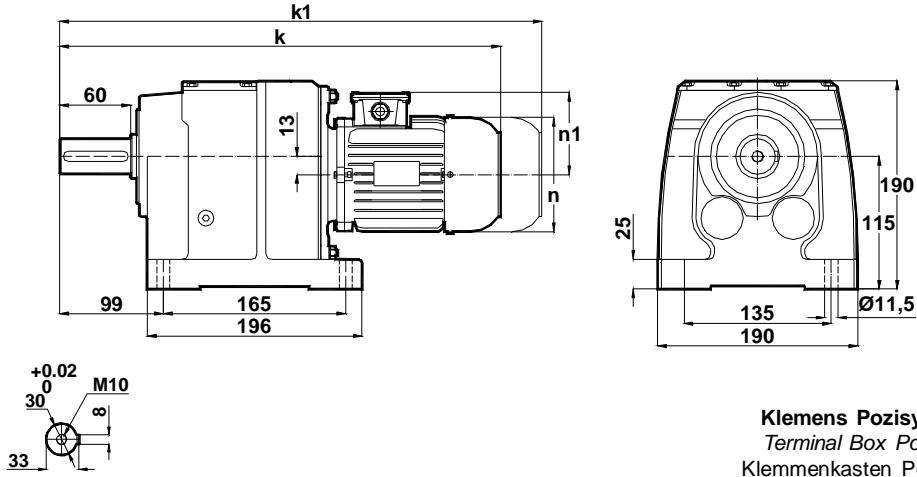


-Mil ucu çektirme deliği DIN 332,sayfa 2

-Tapped center hole to DIN 332, sheet 2

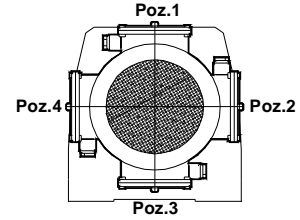
-Zentrierung mit gewinde DIN 332, Blatt 2

MR202...
MR203...

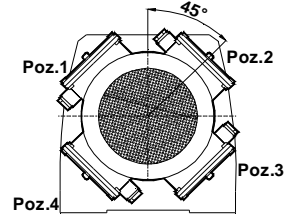


Klemens Pozisyonları
Terminal Box Positions
Klemmenkasten Positionen

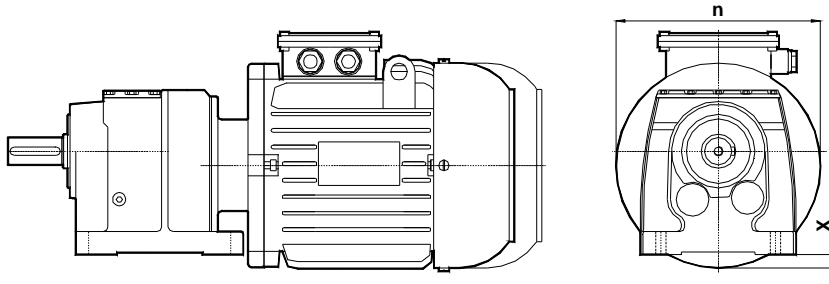
	63	71	80	90S	90L	100L	112M
k	436	455	484	512	537	576	598
k1	-	575	604	637	662	711	733
n	121	138	156	176	176	194	218
n1	98	110	118	126	126	135	146



63-80-90-100-112 TİP/Type/Typ



71 TİP/Type/Typ



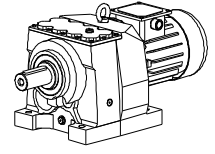
	63	71	80	90	100	112
n	121	138	156	176	194	218
X	-	-	-	-	-	10

" k1" Ölçüsü frenli redüktörlere aittir. 71 tip elektrik motorlu redüktörler soğutmasız,diğerleri soğutmalıdır.
Dimension "k1" is for motors with brake .Gear boxes with 71 type electrical motors are not fan cooled ,other types are fan cooled.
Maße "k1" ist für Bremsenmotoren . Getrieben mit 71 typ Motoren sind ohne Kühlung ,andere Typen sind mit Ventilator gekühlt.

Monoblok Ölçü Sayfaları

Monoblock Dimension Pages

Monoblok Maßblätter

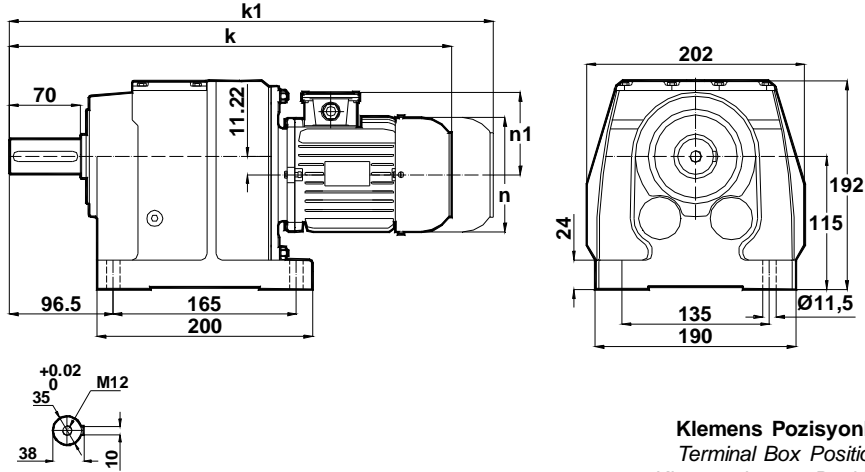


-Mil ucu çektirme deliği DIN 332,sayfa 2

-Tapped center hole to DIN 332, sheet 2

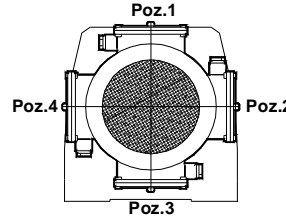
-Zentrierung mit gewinde DIN 332, Blatt 2

MR272...
MR273...

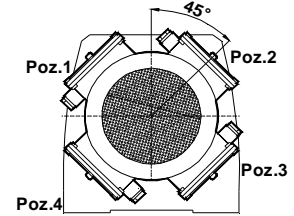


Klemens Pozisyonları
Terminal Box Positions
Klemmenkasten Positionen

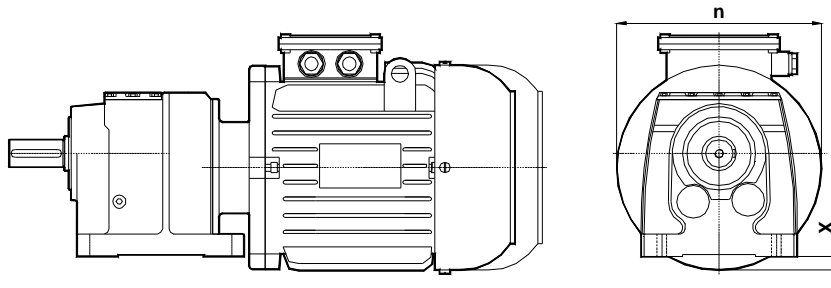
	63	71	80	90S	90L	100L	112M
k	437	456	485	513	538	577	599
k1	-	576	605	638	663	712	734
n	121	138	156	176	176	194	218
n1	98	110	118	126	126	135	146



63-80-90-100-112 TİP/Type/Typ



71 TİP/Type/Typ



	63	71	80	90	100	112
n	121	138	156	176	194	218
X	-	-	-	-	-	9

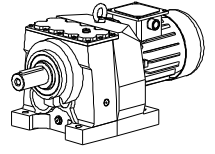
"k1" Ölçüsü frenli redüktörlere aittir. 71 tip elektrik motorlu redüktörler soğutmasız,diğerleri soğutmalıdır.

Dimension "k1" is for motors with brake .Gear boxes with 71 type electrical motors are not fan cooled ,other types are fan cooled.
MaBe "k1" ist für Bremsenmotoren . Getrieben mit 71 typ Motoren sind ohne Kühlung ,andere Typen sind mit Ventilator gekühlt.

Monoblok Ölçü Sayfaları

Monoblock Dimension Pages

Monoblok Maßblätter

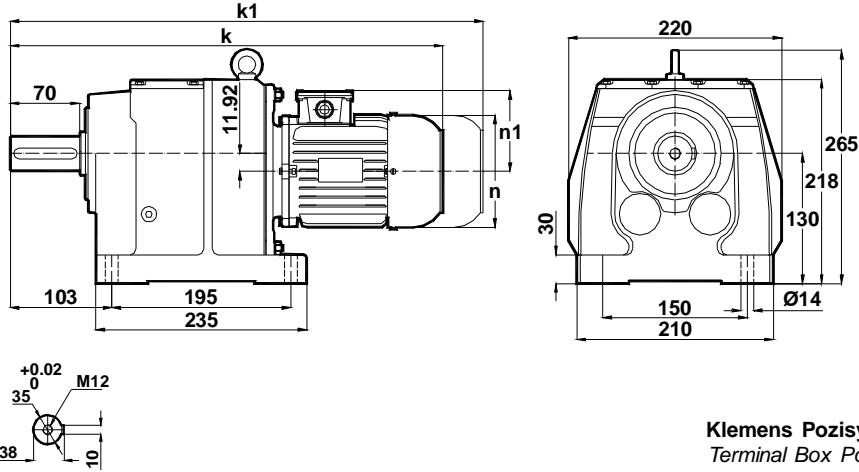


-Mil ucu çektirme deliği DIN 332,sayfa 2

-Tapped center hole to DIN 332, sheet 2

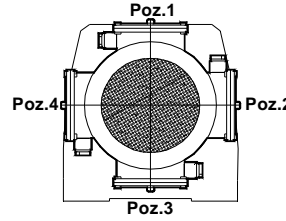
-Zentrierung mit gewinde DIN 332, Blatt 2

MR282...
MR283...

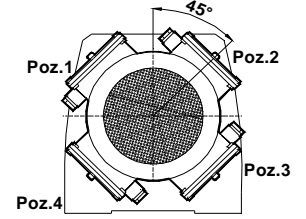


Klemens Pozisyonları
Terminal Box Positions
Klemmenkasten Positionen

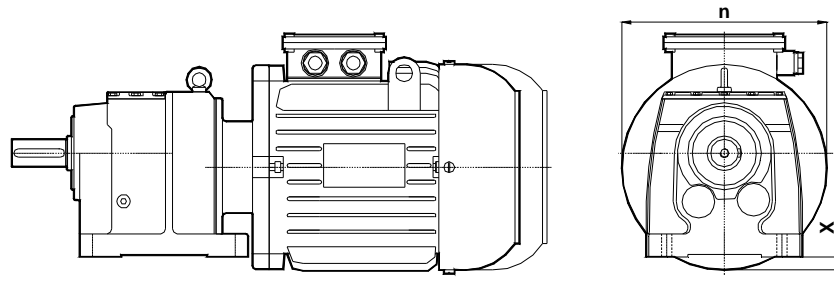
	71	80	90S	90L	100L	112M	132S	132M
k	473	502	530	555	593	615	667	705
k1	593	622	655	680	718	750	812	850
n	138	156	176	176	194	218	258	258
n1	110	118	126	126	135	146	168	168



71-100-112-132 TİP/Type/Typ



80-90 TİP/Type/Typ



	71	80	90	100	112	132
n	138	156	176	194	218	258
X	-	-	-	-	-	14

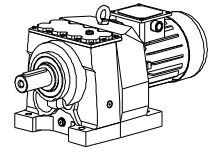
"k1" Ölçüsü frenli redüktörlere aittir. 71 tip elektrik motorlu redüktörler soğutmasız,diğerleri soğutmalıdır.

Dimension "k1" is for motors with brake .Gear boxes with 71 type electrical motors are not fan cooled ,other types are fan cooled.
MaBe "k1" ist für Bremsenmotoren . Getrieben mit 71 typ Motoren sind ohne Kühlung ,andere Typen sind mit Ventilator gekühlt.

Monoblok Ölçü Sayfaları

Monoblock Dimension Pages

Monoblok Maßblätter



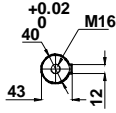
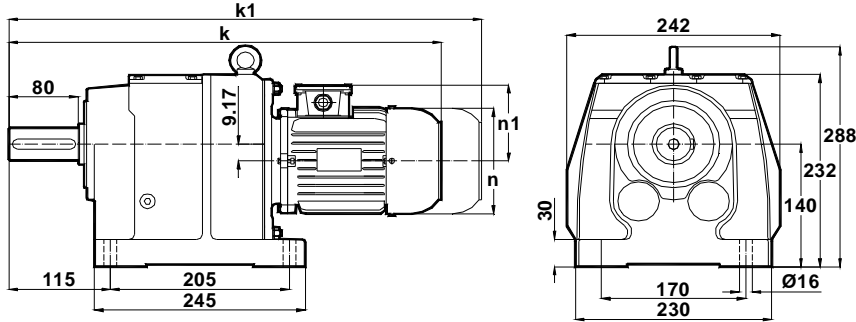
-Mil ucu çektirme deliği DIN 332,sayfa 2

-Tapped center hole to DIN 332, sheet 2

-Zentrierung mit gewinde DIN 332, Blatt 2

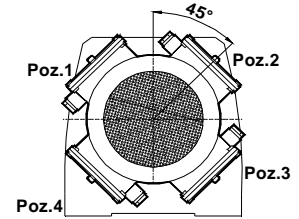
MR372...

MR373...

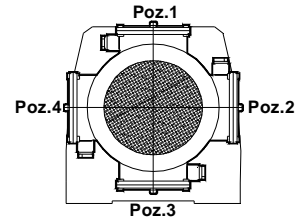


	71	80	90S	90L	100L	112M	132S	132M
k	494	523	551	576	614	636	688	726
k1	614	643	676	701	749	771	833	871
n	138	156	176	176	194	218	258	258
n1	110	118	126	126	135	146	168	168

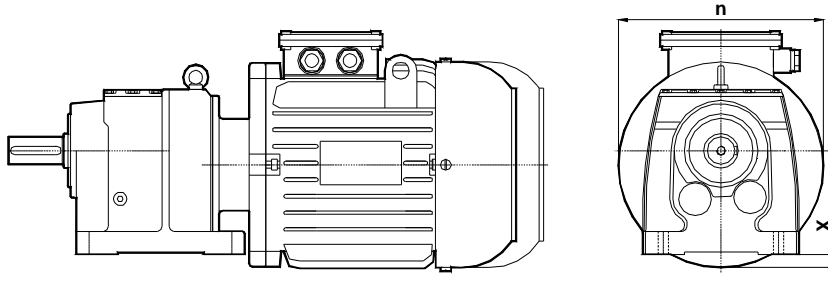
Klemens Pozisyonları
Terminal Box Positions
Klemmenkasten Positionen



80-90 TİP/Type/Typ



71-100-112-132 TİP/Type/Typ



	71	80	90	100	112	132	160
n	138	156	176	194	218	258	310
X	-	-	-	-	-	2	30

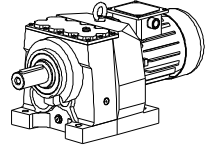
"k1" Ölçüsü frenli redüktörlere aittir. 71 tip elektrik motorlu redüktörler soğutmasız,diğerleri soğutmalıdır.

Dimension "k1" is for motors with brake .Gear boxes with 71 type electrical motors are not fan cooled ,other types are fan cooled.
MaBe "k1" ist für Bremsenmotoren . Getrieben mit 71 typ Motoren sind ohne Kühlung ,andere Typen zind mit Ventilator gekühlt.

Monoblok Ölçü Sayfaları

Monoblock Dimension Pages

Monoblok Maßblätter

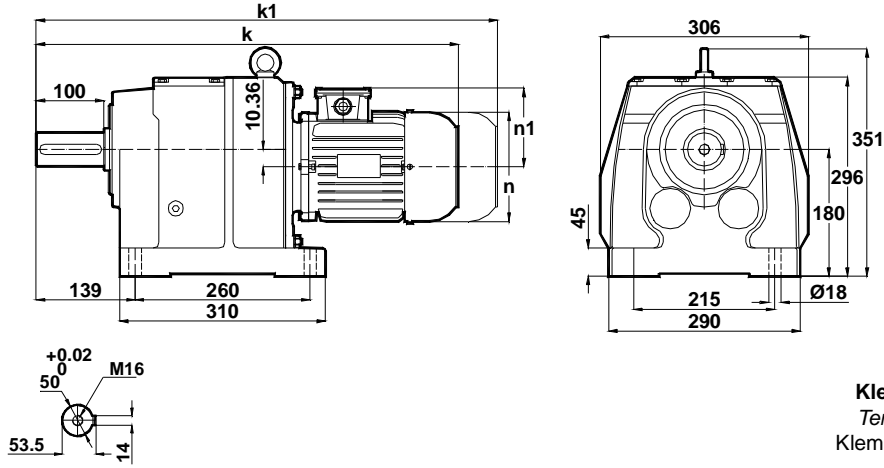


-Mil ucu çektirme deliği DIN 332,sayfa 2

-Tapped center hole to DIN 332, sheet 2

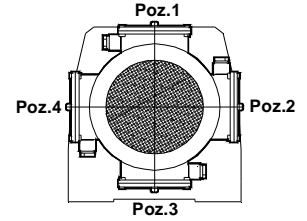
-Zentrierung mit gewinde DIN 332, Blatt 2

MR472...
MR473...

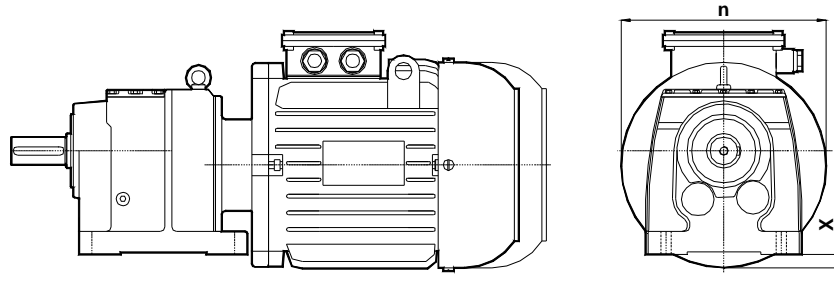


Klemens Pozisyonları
Terminal Box Positions
Klemmenkasten Positionen

	80	90S	90L	100L	112M	132S	132M	160M	160L	180M	180L
k	590	617	642	678	703	755	793	882	925	935	979
k1	710	742	767	813	838	900	938	1052	1095	1105	1149
n	156	176	176	194	218	258	258	310	310	348	348
n1	118	126	126	135	146	168	168	225	225	241	241



80-90-100-112-132-160-180 TİP/Type/Typ



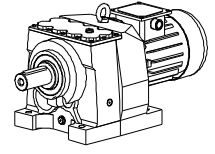
	80	90	100	112	132	160	180
n	156	176	194	218	258	310	348
X	-	-	-	-	-	-	10

"k1" Ölçüsü frenli redüktörlere aittir. 71 tip elektrik motorlu redüktörler soğutmasız,diğerleri soğutmalıdır.
Dimension "k1" is for motors with brake .Gear boxes with 71 type electrical motors are not fan cooled ,other types are fan cooled.
MaBe "k1" ist für Bremsenmotoren . Getrieben mit 71 typ Motoren sind ohne Kühlung ,andere Typen zind mit Ventilator gekühlt.

Monoblok Ölçü Sayfaları

Monoblock Dimension Pages

Monoblok Maßblätter



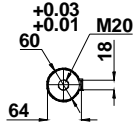
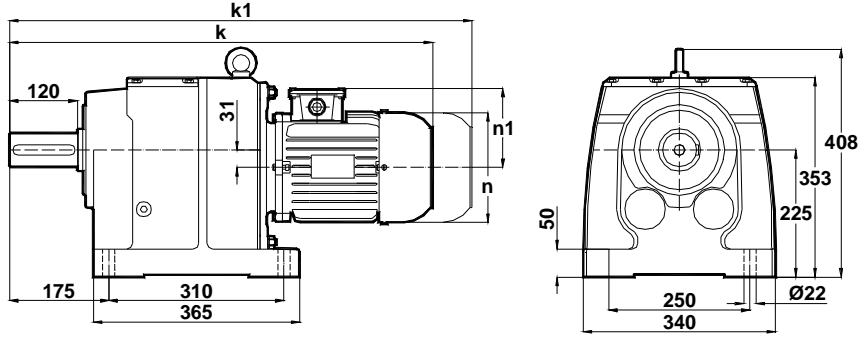
-Mil ucu çektirme deliği DIN 332,sayfa 2

-Tapped center hole to DIN 332, sheet 2

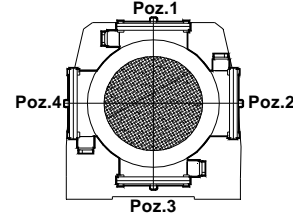
-Zentrierung mit gewinde DIN 332, Blatt 2

MR502...

MR503...

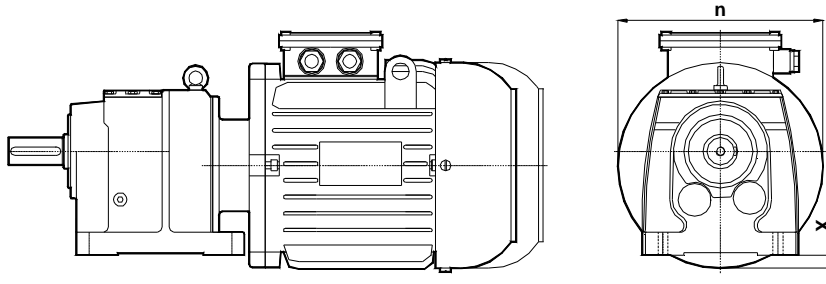


Klemens Pozisyonları
Terminal Box Positions
Klemmenkasten Positionen



	100L	112M	132S	132M	160M	160L	180M	180L	200L
k	749	771	823	861	950	993	976	1020	1094
k1	884	906	968	1006	1120	1163	1146	1190	1294
n	194	218	258	258	310	310	348	348	385
n1	135	146	168	168	225	225	241	241	275

100-112-132-160-180-200 TİP/Type/Typ



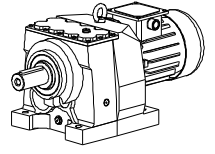
	100	112	132	160	180	200
n	194	218	258	310	348	385
X	-	-	-	-	-	6

"k1" Ölçüsü frenli redüktörlere aittir. 71 tip elektrik motorlu redüktörler soğutmasız,diğerleri soğutmalıdır.
Dimension "k1" is for motors with brake .Gear boxes with 71 type electrical motors are not fan cooled ,other types are fan cooled.
MaBe "k1" ist für Bremsenmotoren . Getrieben mit 71 typ Motoren sind ohne Kühlung ,andere Typen zind mit Ventilator gekühlt.

Monoblok Ölçü Sayfaları

Monoblock Dimension Pages

Monoblok Maßblätter

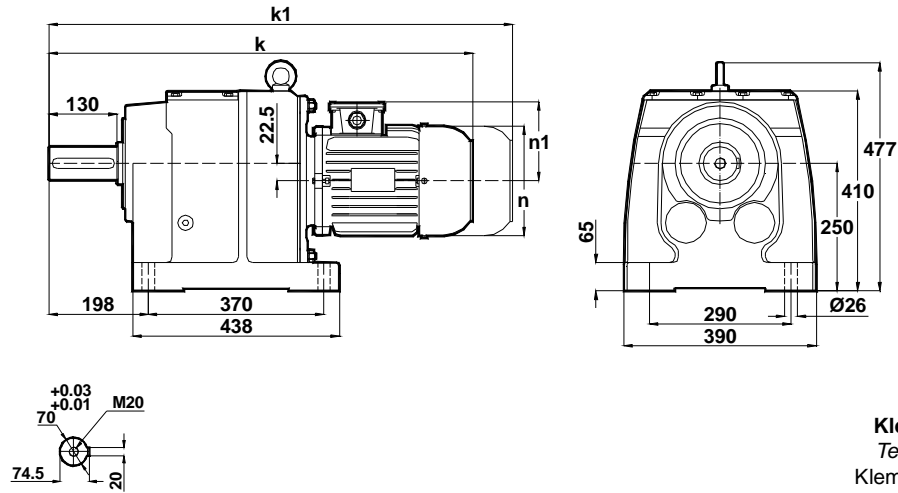


-Mil ucu çektirme deliği DIN 332,sayfa 2

-Tapped center hole to DIN 332, sheet 2

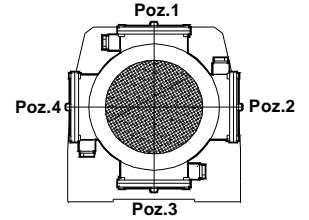
-Zentrierung mit gewinde DIN 332, Blatt 2

MR602...
MR603...



Klemens Pozisyonları
Terminal Box Positions
Klemmenkasten Positionen

	112M	132S	132M	160M	160L	180M	180L	200L	225S	225M
k	846	898	936	1025	1068	1072	1116	1170	1186	1211
k1	981	1043	1081	1195	1238	1242	1286	1370	-	-
n	218	258	258	310	310	348	348	385	433	433
n1	146	168	168	225	225	241	241	275	285	285



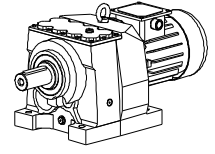
112-132-160-180-200-225 TİP/ Type/Typ

"k1" Ölçüsü frenli redüktörlere aittir. 71 tip elektrik motorlu redüktörler soğutmasız, diğerleri soğutmalıdır.
Dimension "k1" is for motors with brake .Gear boxes with 71 type electrical motors are not fan cooled ,other types are fan cooled.
MaBe "k1" ist für Bremsenmotoren . Getrieben mit 71 typ Motoren sind ohne Kühlung ,andere Typen sind mit Ventilator gekühlt.

Monoblok Ölçü Sayfaları

Monoblock Dimension Pages

Monoblok Maßblätter

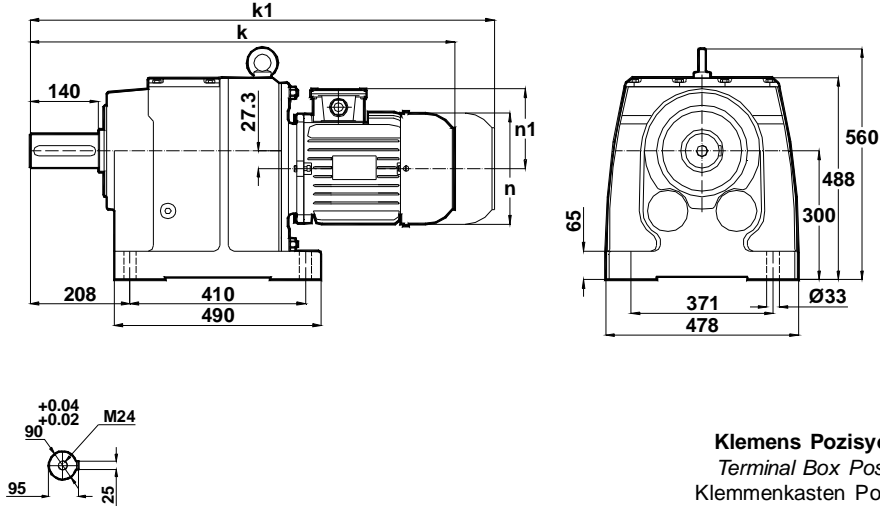


-Mil ucu çektirme deliği DIN 332,sayfa 2

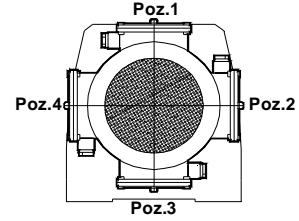
-Tapped center hole to DIN 332, sheet 2

-Zentrierung mit gewinde DIN 332, Blatt 2

MR702...
MR703...



Klemens Pozisyonları
Terminal Box Positions
Klemmenkasten Positionen



132-160-180-200-225-250 TİP/Type/Typ

	132S	132M	160M	160L	180M	180L	200L	225S	225M	250M
k	928	966	1056	1099	1107	1151	1201	1219	1244	1388
k1	1073	1111	1226	1269	1277	1321	1401	-	-	-
n	258	258	310	310	348	348	385	433	433	480
n1	168	168	225	225	241	241	275	285	285	322

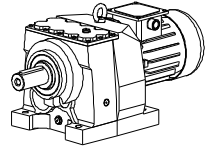
"k1" Ölçüsü frenli redüktörlere aittir. 71 tip elektrik motorlu redüktörler soğutmasız,diğerleri soğutmalıdır.

Dimension "k1" is for motors with brake .Gear boxes with 71 type electrical motors are not fan cooled ,other types are fan cooled.
MaBe "k1" ist für Bremsenmotoren . Getrieben mit 71 typ Motoren sind ohne Kühlung ,andere Typen zind mit Ventilator gekühlt.

Monoblok Ölçü Sayfaları

Monoblock Dimension Pages

Monoblok Maßblätter

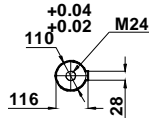
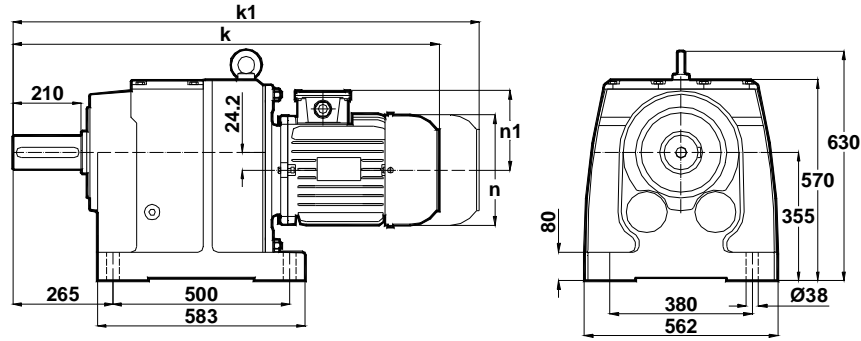


-Mil ucu çektirme deliği DIN 332,sayfa 2

-Tapped center hole to DIN 332, sheet 2

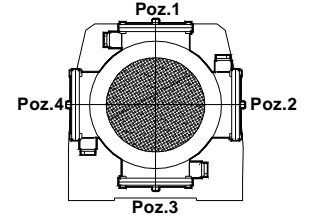
-Zentrierung mit gewinde DIN 332, Blatt 2

MR872...
MR873...



Klemens Pozisyonları
Terminal Box Positions
Klemmenkasten Positionen

	160M	160L	180M	180L	200L	225S	225M	250M	280S	280M
k	1183	1226	1234	1278	1328	1348	1373	1439	1514	1565
k1	1353	1396	1404	1448	1528	-	-	-	-	-
n	310	310	348	348	385	433	433	480	536	536
n1	225	225	241	241	275	285	285	322	350	350



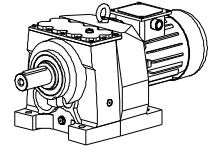
160-180-200-225-250-280 TİP/ Type/Typ

"k1" Ölçüsü frenli redüktörlere aittir. 71 tip elektrik motorlu redüktörler soğutmasız,diğerleri soğutmalıdır.
Dimension "k1" is for motors with brake .Gear boxes with 71 type electrical motors are not fan cooled , other types are fan cooled.
MaBe "k1" ist für Bremsenmotoren . Getrieben mit 71 typ Motoren sind ohne Kühlung ,andere Typen zind mit Ventilator gekühlt.

Monoblok Ölçü Sayfaları

Monoblock Dimension Pages

Monoblok Maßblätter

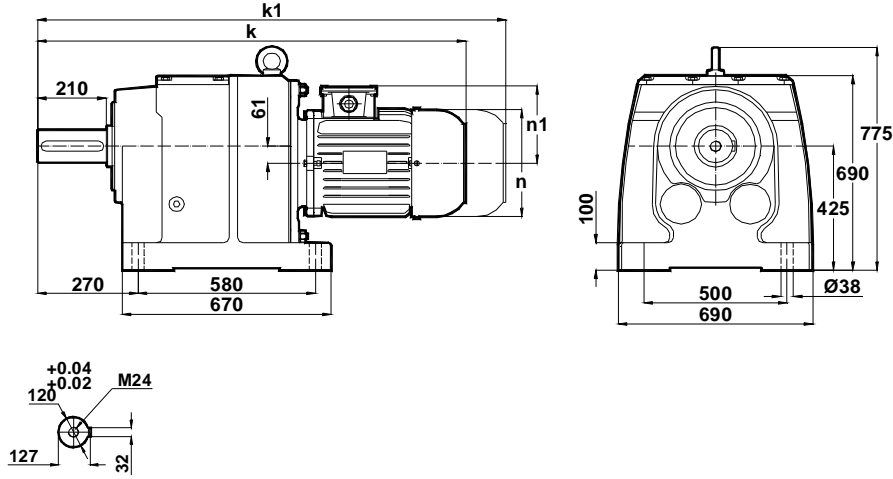


-Mil ucu çektirme deliği DIN 332,sayfa 2

-Tapped center hole to DIN 332, sheet 2

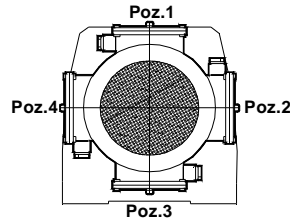
-Zentrierung mit gewinde DIN 332, Blatt 2

MR972...
MR973...



	160M	160L	180M	180L	200L	225S	225M	250M	280S	280M	315S	315M	315L
k	1250	1293	1300	1344	1394	1403	1426	1492	1567	1618	1702	1754	1845
k1	1420	1463	1470	1514	1594	-	-	-	-	-	-	-	-
n	310	310	348	348	385	433	433	480	536	536	614	614	614
n1	225	225	241	241	275	285	285	322	350	350	525	525	525

Klemens Pozisyonları
Terminal Box Positions
Klemmenkasten Positionen



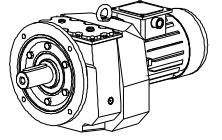
160-180-200-225-250-280-315TİP/Type/Typ

"k1" Ölçüsü frenli redüktörlere aittir. 71 tip elektrik motorlu redüktörler soğutmasız,diğerleri soğutmalıdır.
Dimension "k1" is for motors with brake .Gear boxes with 71 type electrical motors are not fan cooled ,other types are fan cooled.
MaBe "k1" ist für Bremsenmotoren . Getrieben mit 71 typ Motoren sind ohne Kühlung ,andere Typen zind mit Ventilator gekühlt.

Monoblok Ölçü Sayfaları

Monoblock Dimension Pages

Monoblok Maßblätter

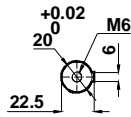
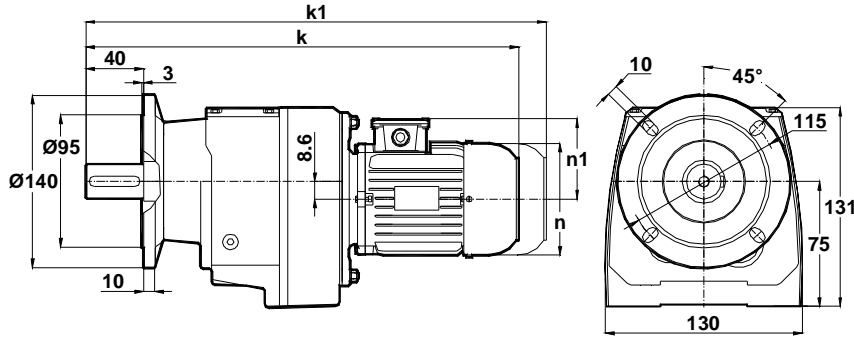


-Mil ucu çektirme deliği DIN 332,sayfa 2

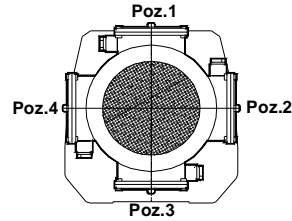
-Tapped center hole to DIN 332, sheet 2

-Zentrierung mit gewinde DIN 332, Blatt 2

NR002...
NR003...



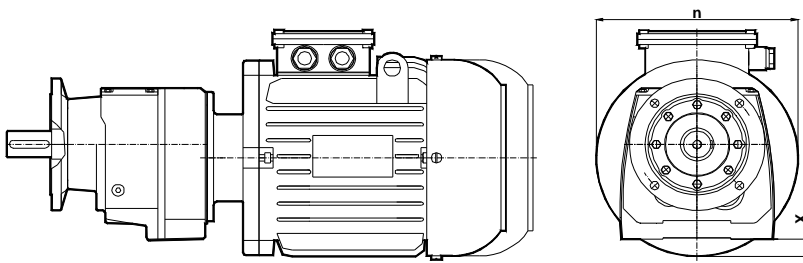
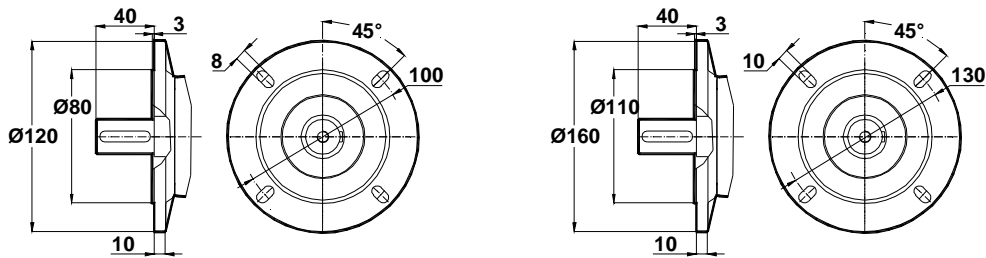
Klemens Pozisyonları
Terminal Box Positions
Klemmenkasten Positionen



	63	71	80	90S	90L
k	362	382.5	410	438	463
k1	-	502.5	530	563	588
n	121	138	156	176	176
n1	98	110	118	126	126

63-71-80-90 TİP/Type/Typ

Özel flanş opsiyonları / Special flange Options / Sonder Flans Ausführungen



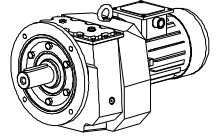
	63	71	80	90
n	121	138	158	176
X	-	5	14	24

"k1" Ölçüsü frenli redüktörlere aittir. 71 tip elektrik motorlu redüktörler soğutmasız,diğerleri soğutmalıdır.
Dimension "k1" is for motors with brake .Gear boxes with 71 type electrical motors are not fan cooled , other types are fan cooled.
MaBe "k1" ist für Bremsenmotoren . Getrieben mit 71 typ Motoren sind ohne Kühlung ,andere Typen sind mit Ventilator gekühlt.

Monoblok Ölçü Sayfaları

Monoblock Dimension Pages

Monoblok Maßblätter

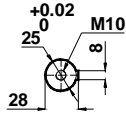
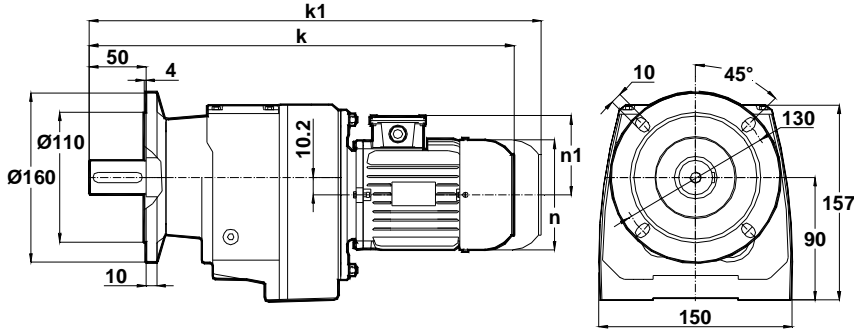


-Mil ucu çektirme deliği DIN 332,sayfa 2

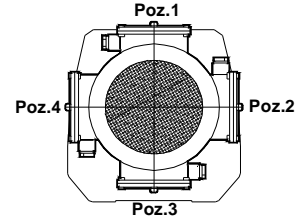
-Tapped center hole to DIN 332, sheet 2

-Zentrierung mit gewinde DIN 332, Blatt 2

NR102...
NR103...



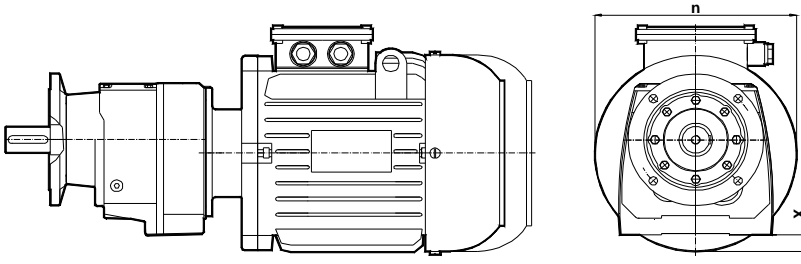
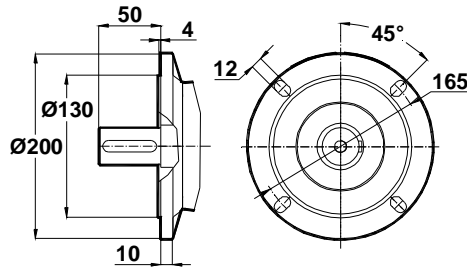
Klemens Pozisyonları
Terminal Box Positions
Klemmenkasten Positionen



	63	71	80	90S	90L
k	388.5	407	436.5	465	490
k1	-	527	556.5	590	615
n	121	138	156	176	176
n1	98	110	118	126	126

63-71-80-90 TİP/Type/Typ

Özel flanş opsiyonları / Special flange Options / Sonder Flash Ausführungen



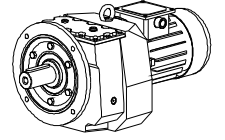
	63	71	80	90
n	121	138	156	176
X	-	-	-	10

"k1" Ölçüsü frenli redüktörlere aittir. 71 tip elektrik motorlu redüktörler soğutmasız,diğerleri soğutmalıdır.
Dimension "k1" is for motors with brake .Gear boxes with 71 type electrical motors are not fan cooled ,other types are fan cooled.
MaBe "k1" ist für Bremsenmotoren . Getrieben mit 71 typ Motoren sind ohne Kühlung ,andere Typen zind mit Ventilator gekühlt.

Monoblok Ölçü Sayfaları

Monoblock Dimension Pages

Monoblok Maßblätter

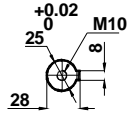
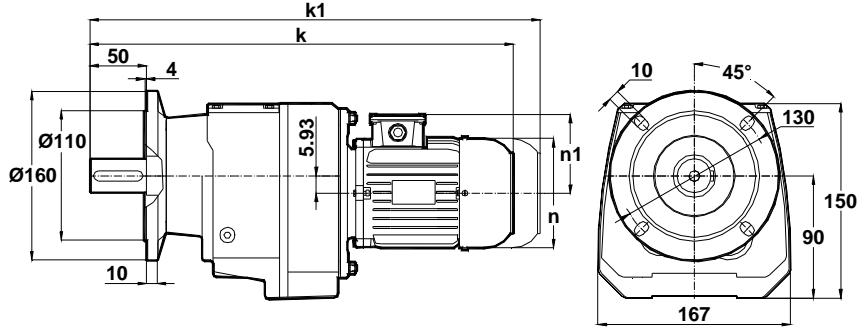


-Mil ucu çektirme deliği DIN 332,sayfa 2

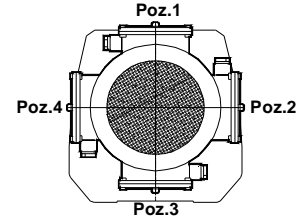
-Tapped center hole to DIN 332, sheet 2

-Zentrierung mit gewinde DIN 332, Blatt 2

NR172...
NR173...



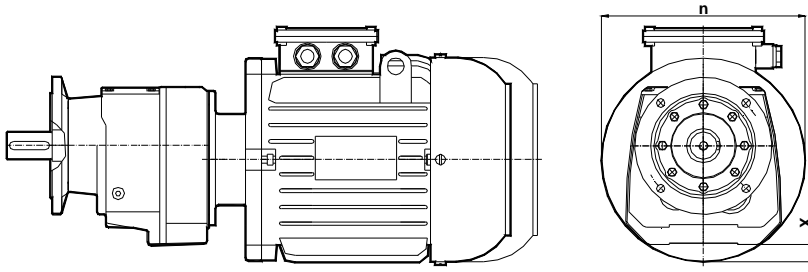
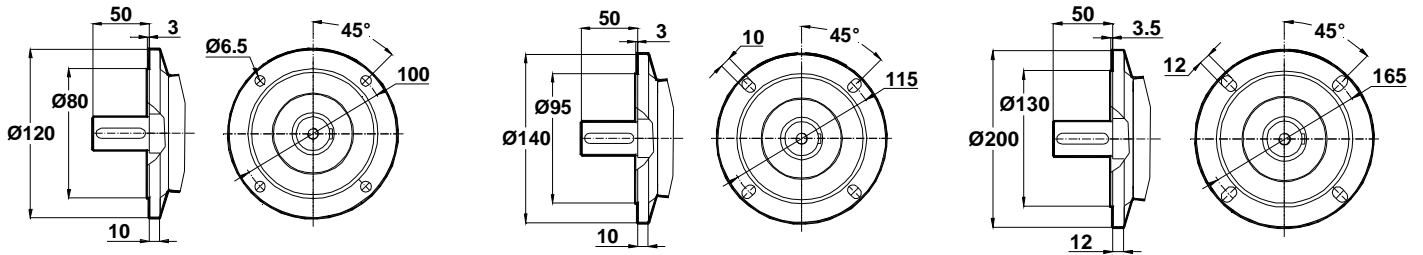
Klemens Pozisyonları
Terminal Box Positions
Klemmenkasten Positionen



	63	71	80	90S	90L	100L	112M
k	391	410	439	468	491	528	550
k1	-	530	559	593	616	663	685
n	121	138	156	176	176	194	218
n1	98	110	118	126	126	135	146

63-71-80-90-100-112 TİP/Type/Typ

Özel flanş opsiyonları / Special flange Options / Sonder Flash Ausführungen



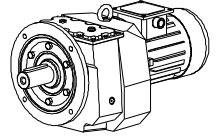
	63	71	80	90	100	112
n	121	138	156	176	194	218
X	-	-	-	6	16	28

"k1" Ölçüsü frenli redüktörlere aittir. 71 tip elektrik motorlu redüktörler soğutmasız,diğerleri soğutmalıdır.
Dimension "k1" is for motors with brake .Gear boxes with 71 type electrical motors are not fan cooled , other types are fan cooled.
MaBe "k1" ist für Bremsenmotoren . Getrieben mit 71 typ Motoren sind ohne Kühlung ,andere Typen zind mit Ventilator gekühlt.

Monoblok Ölçü Sayfaları

Monoblock Dimension Pages

Monoblok Maßblätter

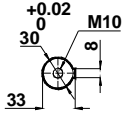
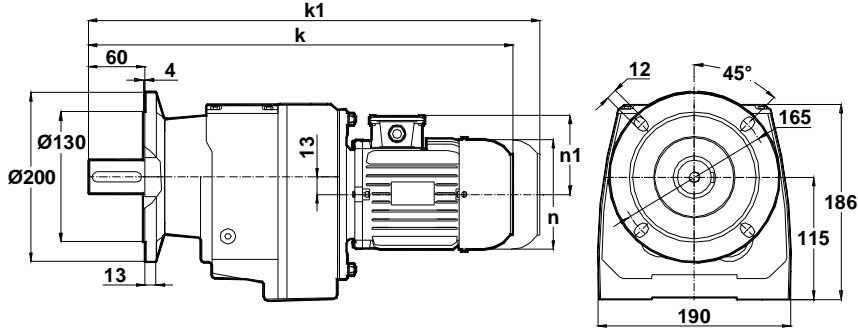


-Mil ucu çektirme deliği DIN 332,sayfa 2

-Tapped center hole to DIN 332, sheet 2

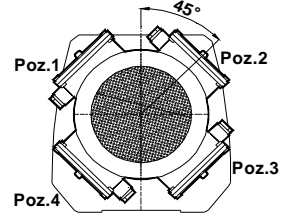
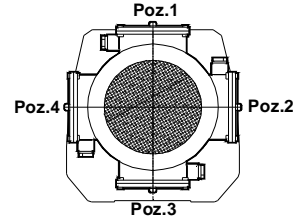
-Zentrierung mit gewinde DIN 332, Blatt 2

NR202...
NR203...



Klemens Pozisyonları
Terminal Box Positions
Klemmenkasten Positionen

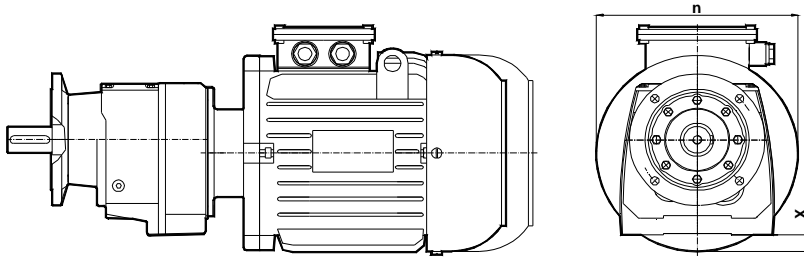
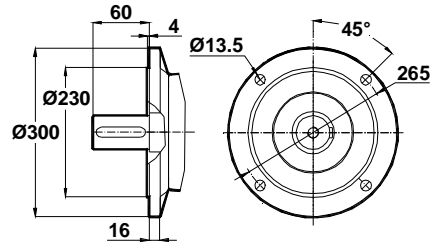
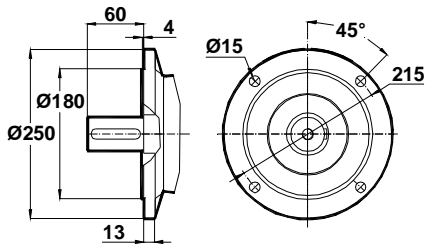
	63	71	80	90S	90L	100L	112M
k	436	455	484	512	537	576	598
k1	-	575	604	637	662	711	733
n	121	138	156	176	176	194	218
n1	98	110	118	126	126	135	146



63-80-90-100-112 TİP/Type/Typ

71 TİP/Type/Typ

Özel flanş opsiyonları / Special flange Options / Sonder Flanş Ausführungen



	63	71	80	90	100	112
n	121	138	156	176	194	218
X	-	-	-	-	-	10

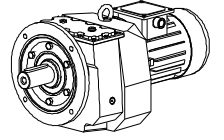
"k1" Ölçüsü frenli redüktörlere aittir. 71 tip elektrik motorlu redüktörler soğutmasız,diğerleri soğutmalıdır.

Dimension "k1" is for motors with brake .Gear boxes with 71 type electrical motors are not fan cooled ,other types are fan cooled.
MaBe "k1" ist für Bremsmotoren . Getrieben mit 71 typ Motoren sind ohne Kühlung ,andere Typen sind mit Ventilator gekühlt.

Monoblok Ölçü Sayfaları

Monoblock Dimension Pages

Monoblok Maßblätter

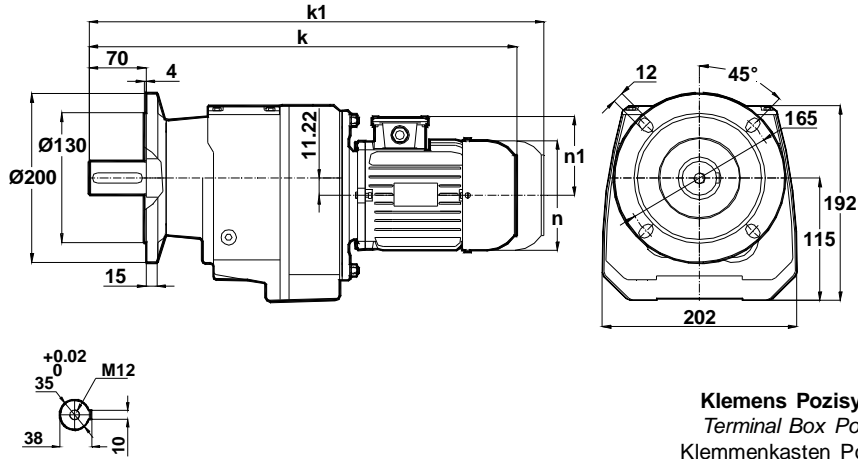


-Mil ucu çektirme deliği DIN 332,sayfa 2

-Tapped center hole to DIN 332, sheet 2

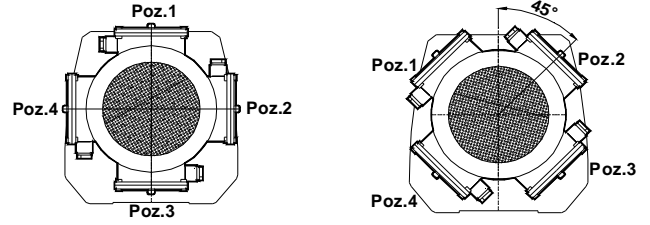
-Zentrierung mit gewinde DIN 332, Blatt 2

NR272...
NR273...



Klemens Pozisyonları
Terminal Box Positions
Klemmenkasten Positionen

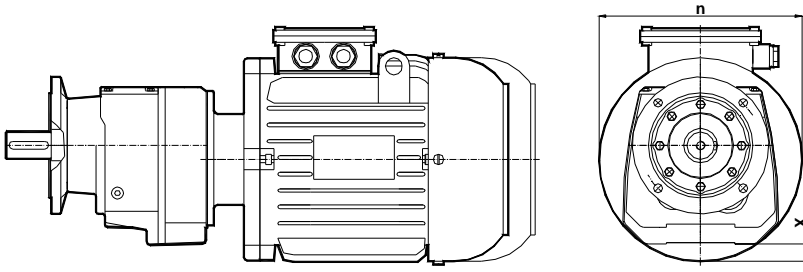
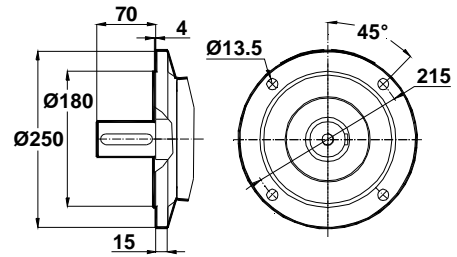
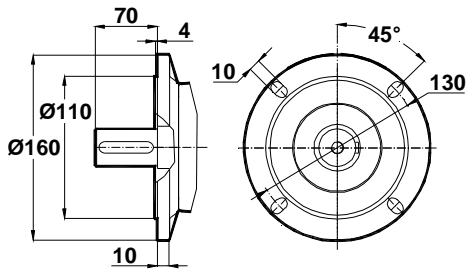
	63	71	80	90S	90L	100L	112M
k	437	456	485	513	538	577	599
k1	-	576	605	638	663	712	734
n	121	138	156	176	176	194	218
n1	98	110	118	126	126	135	146



63-80-90-100-112 TİP/Type/Typ

71 TİP/Type/Typ

Özel flanş opsiyonları / Special flange Options / Sonder Flash Ausführungen



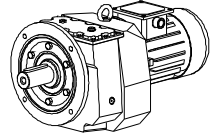
	63	71	80	90	100	112
n	121	138	156	176	194	218
X	-	-	-	-	-	9

"k1" Ölçüsü frenli redüktörlere aittir. 71 tip elektrik motorlu redüktörler soğutmasız,diğerleri soğutmalıdır.
Dimension "k1" is for motors with brake .Gear boxes with 71 type electrical motors are not fan cooled , other types are fan cooled.
MaBe "k1" ist für Bremsenmotoren . Getrieben mit 71 typ Motoren sind ohne Kühlung ,andere Typen zind mit Ventilator gekühlt.

Monoblok Ölçü Sayfaları

Monoblock Dimension Pages

Monoblok Maßblätter

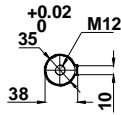
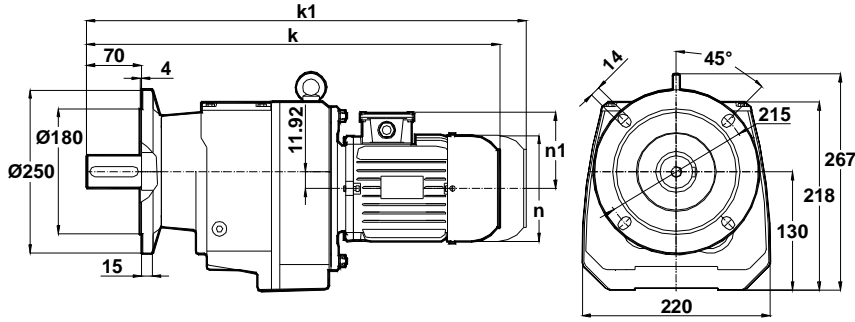


-Mil ucu çektirme deliği DIN 332,sayfa 2

-Tapped center hole to DIN 332, sheet 2

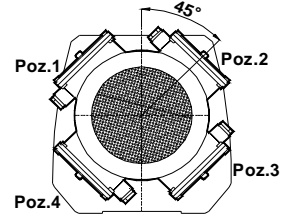
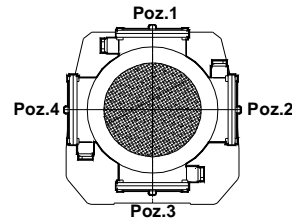
-Zentrierung mit gewinde DIN 332, Blatt 2

NR282...
NR283...



Klemens Pozisyonları
Terminal Box Positions
Klemmenkasten Positionen

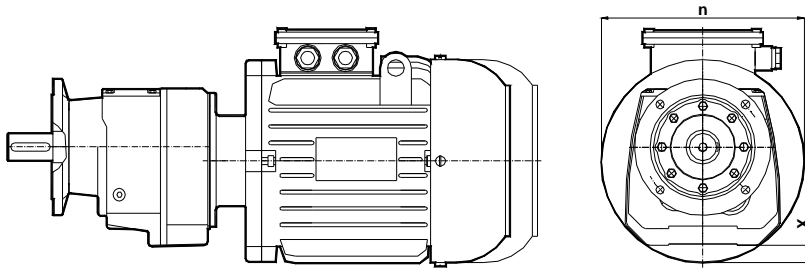
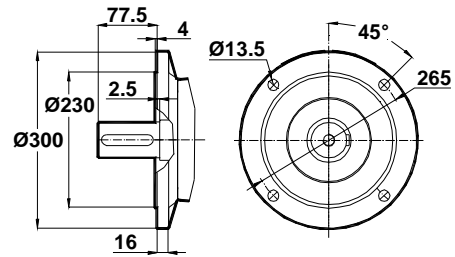
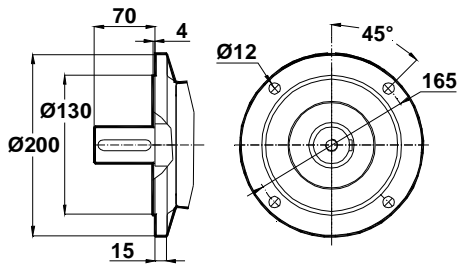
	71	80	90S	90L	100L	112M	132S	132M
k	473	502	530	555	593	615	667	705
k1	593	622	655	680	718	750	812	850
n	138	156	176	176	194	218	258	258
n1	110	118	126	126	135	146	168	168



71-100-112-132 TİP/Type/Typ

80-90 TİP/Type/Typ

Özel flanş opsiyonları / Special flange Options / Sonder Flash Ausführungen



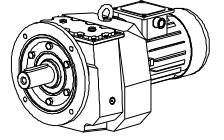
	71	80	90	100	112	132
n	138	156	176	194	218	258
X	-	-	-	-	-	14

"k1" Ölçüsü frenli redüktörlere aittir. 71 tip elektrik motorlu redüktörler soğutmasız,diğerleri soğutmalıdır.
Dimension "k1" is for motors with brake .Gear boxes with 71 type electrical motors are not fan cooled ,other types are fan cooled.
MaBe "k1" ist für Bremsenmotoren . Getrieben mit 71 typ Motoren sind ohne Kühlung ,andere Typen zind mit Ventilator gekühlt.

Monoblok Ölçü Sayfaları

Monoblock Dimension Pages

Monoblok Maßblätter

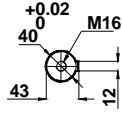
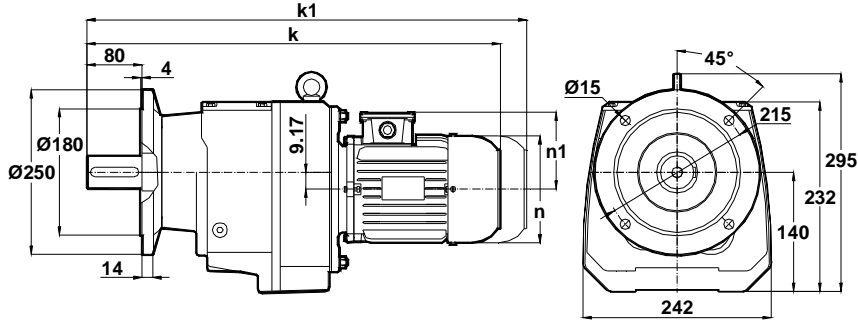


-Mil ucu çektirme deliği DIN 332,sayfa 2

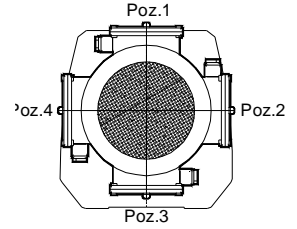
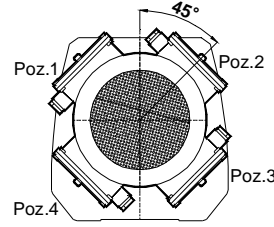
-Tapped center hole to DIN 332, sheet 2

-Zentrierung mit gewinde DIN 332, Blatt 2

NR372...
NR373...



Klemens Pozisyonları
Terminal Box Positions
Klemmenkasten Positionen

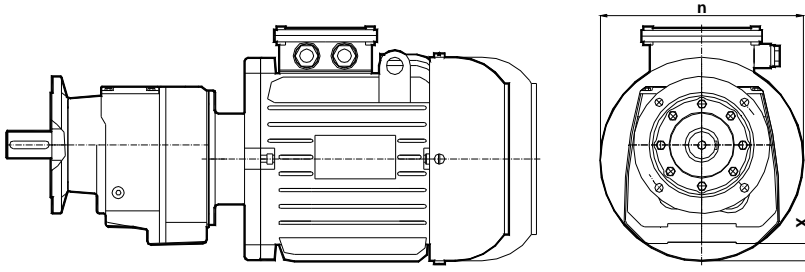
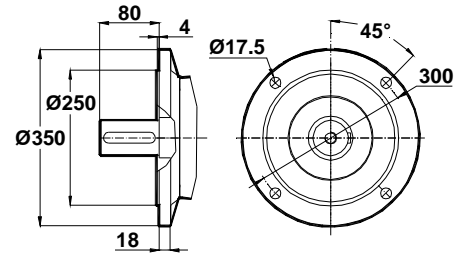
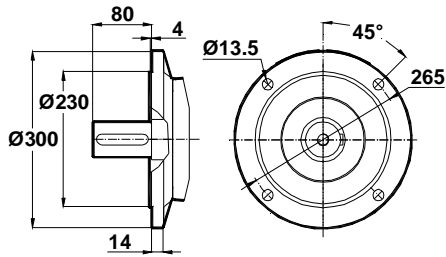


80-90 TİP/Type/Typ

71-100-112-132 TİP/Type/Typ

	71	80	90S	90L	100L	112M	132S	132M
k	494	523	551	576	614	636	688	726
k1	614	643	676	701	749	771	833	871
n	138	156	176	176	194	218	258	258
n1	110	118	126	126	135	146	168	168

Özel flanş opsiyonları / Special flange Options / Sonder Flanş Ausführungen



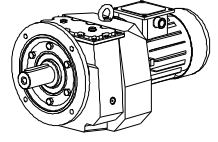
	71	80	90	100	112	132	160
n	138	156	176	194	218	258	310
X	-	-	-	-	-	2	30

"k1" Ölçüsü frenli redüktörlere aittir. 71 tip elektrik motorlu redüktörler soğutmasız,diğerleri soğutmalıdır.
Dimension "k1" is for motors with brake .Gear boxes with 71 type electrical motors are not fan cooled ,other types are fan cooled.
MaBe "k1" ist für Bremsenmotoren .Getrieben mit 71 typ Motoren sind ohne Kühlung ,andere Typen sind mit Ventilator gekühlt.

Monoblok Ölçü Sayfaları

Monoblock Dimension Pages

Monoblok Maßblätter

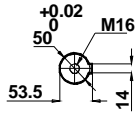
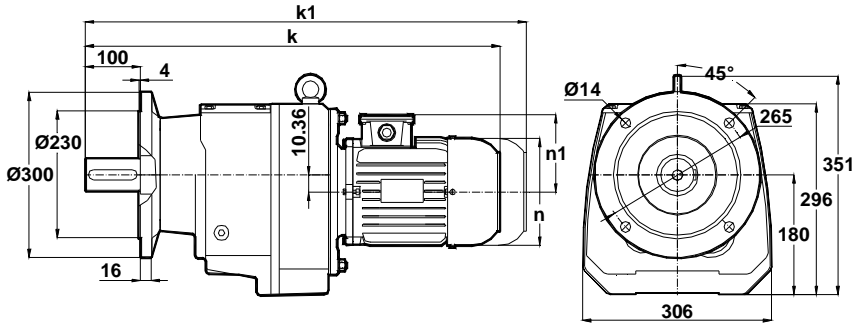


-Mil ucu çekirtme deliği DIN 332,sayfa 2

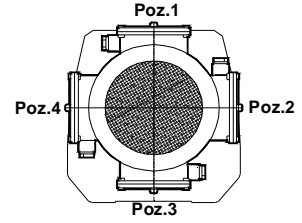
-Tapped center hole to DIN 332, sheet 2

-Zentrierung mit gewinde DIN 332, Blatt 2

NR472...
NR473...



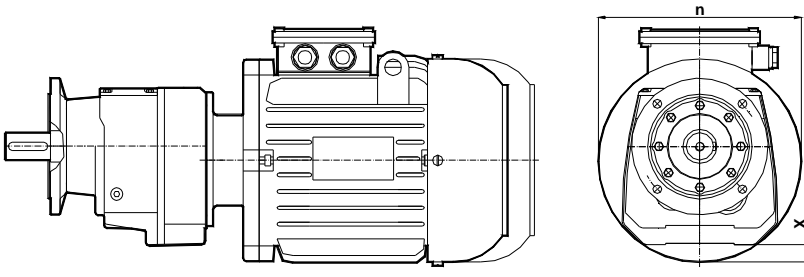
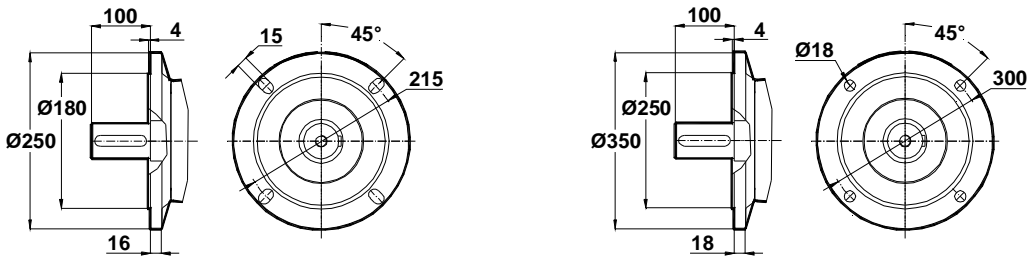
Klemens Pozisyonları
Terminal Box Positions
Klemmenkasten Positionen



	80	90S	90L	100L	112M	132S	132M	160M	160L	180M	180L
k	590	617	642	678	703	755	793	882	925	935	979
k1	710	742	767	813	838	900	938	1052	1095	1105	1149
n	156	176	176	194	218	258	258	310	310	348	348
n1	118	126	126	135	146	168	168	225	225	241	241

80-90-100-112-132-160-180 TİP/Type/Typ

Özel flans opsiyonları / Special flange Options / Sonder Flans Ausführungen



	80	90	100	112	132	160	180
n	156	176	194	218	258	310	348
X	-	-	-	-	-	-	10

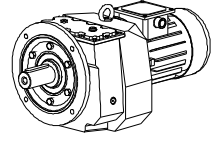
"k1" Ölçüsü frenli redüktörlere aittir. 71 tip elektrik motorlu redüktörler soğutmasız, diğerleri soğutmalıdır.

Dimension "k1" is for motors with brake. Gear boxes with 71 type electrical motors are not fan cooled, other types are fan cooled.
Maße "k1" ist für Bremsenmotoren. Getrieben mit 71 typ Motoren sind ohne Kühlung, andere Typen sind mit Ventilator gekühlt.

Monoblok Ölçü Sayfaları

Monoblock Dimension Pages

Monoblok Maßblätter

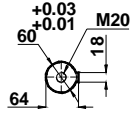
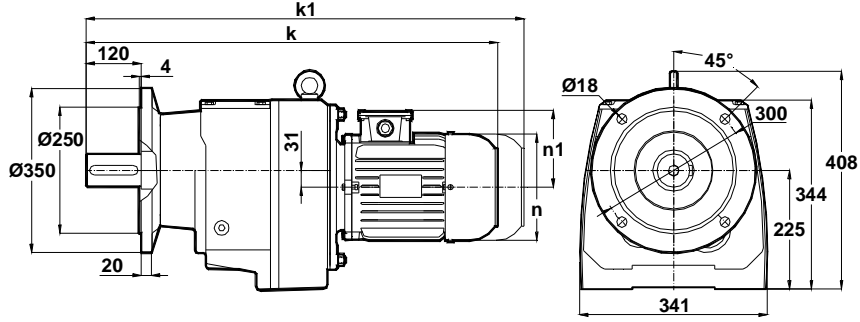


-Mil ucu çektirme deliği DIN 332,sayfa 2

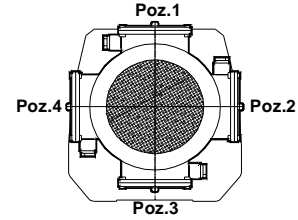
-Tapped center hole to DIN 332, sheet 2

-Zentrierung mit gewinde DIN 332, Blatt 2

NR502...
NR503...



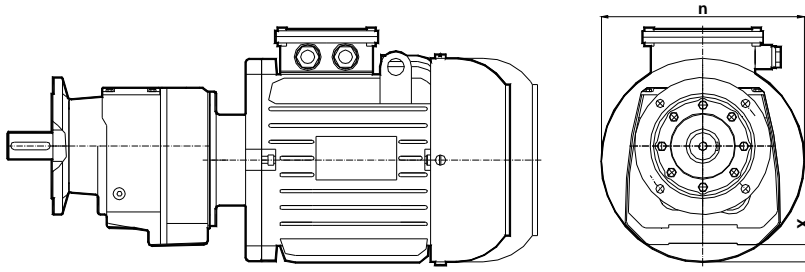
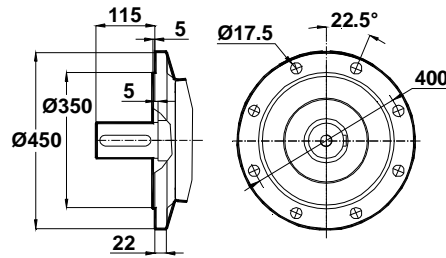
Klemens Pozisyonları
Terminal Box Positions
Klemmenkasten Positionen



	100L	112M	132S	132M	160M	160L	180M	180L	200L
k	749	771	823	861	950	993	976	1020	1095
k1	884	906	968	1006	1120	1163	1146	1190	1295
n	194	218	258	258	310	310	348	348	385
n1	135	146	168	168	225	225	241	241	275

100-112-132-160-180-200 TİP/Type/Typ

Özel flanş opsiyonları / Special flange Options / Sonder Flash Ausführungen



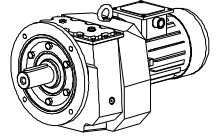
	100	112	132	160	180	200
n	194	218	258	310	348	385
X	-	-	-	-	-	6

"k1" Ölçüsü frenli redüktörlere aittir. 71 tip elektrik motorlu redüktörler soğutmasız,diğerleri soğutmalıdır.
Dimension "k1" is for motors with brake .Gear boxes with 71 type electrical motors are not fan cooled ,other types are fan cooled.
MaBe "k1" ist für Bremsenmotoren . Getrieben mit 71 typ Motoren sind ohne Kühlung ,andere Typen zind mit Ventilator gekühlt.

Monoblok Ölçü Sayfaları

Monoblock Dimension Pages

Monoblok Maßblätter

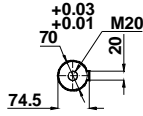
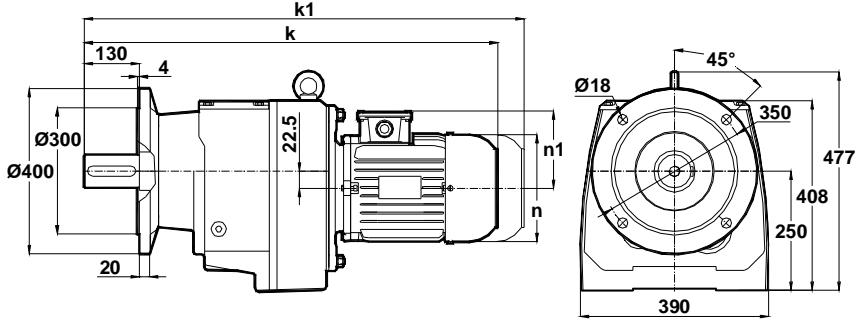


-Mil ucu çektirme deliği DIN 332,sayfa 2

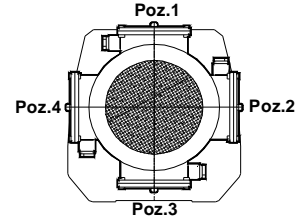
-Tapped center hole to DIN 332, sheet 2

-Zentrierung mit gewinde DIN 332, Blatt 2

NR602...
NR603...



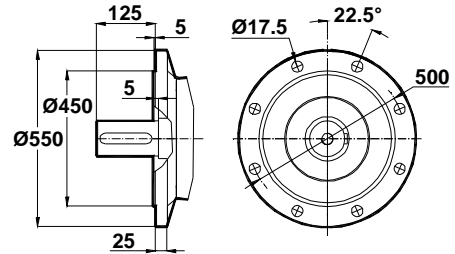
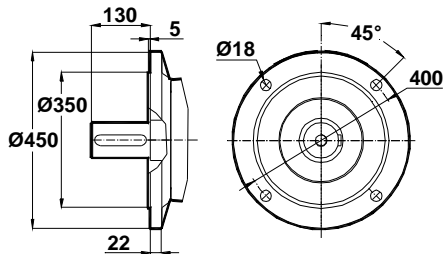
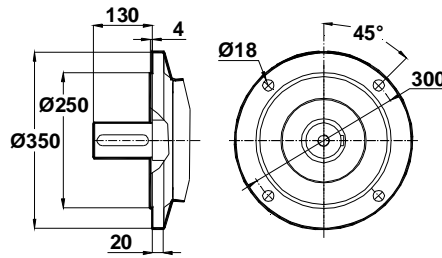
Klemens Pozisyonları
Terminal Box Positions
Klemmenkasten Positionen



	112M	132S	132M	160M	160L	180M	180L	200L	225S	225M
k	846	898	936	1025	1068	1072	1116	1170	1186	1211
k1	981	1043	1081	1195	1238	1242	1286	1370	-	-
n	218	258	258	310	310	348	348	385	433	433
n1	146	168	168	225	225	241	241	275	285	285

112-132-160-180-200-225 TİP/Type/Typ

Özel flanş opsiyonları / Special flange Options / Sonder Flash Ausführungen



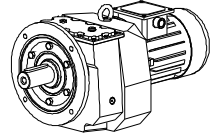
"k1" Ölçüsü frenli redüktörlere aittir. 71 tip elektrik motorlu redüktörler soğutmasız,diğerleri soğutmalıdır.

Dimension "k1" is for motors with brake .Gear boxes with 71 type electrical motors are not fan cooled ,other types are fan cooled.
MaBe "k1" ist für Bremsenmotoren . Getrieben mit 71 typ Motoren sind ohne Kühlung ,andere Typen sind mit Ventilator gekühlt.

Monoblok Ölçü Sayfaları

Monoblock Dimension Pages

Monoblok Maßblätter

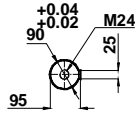
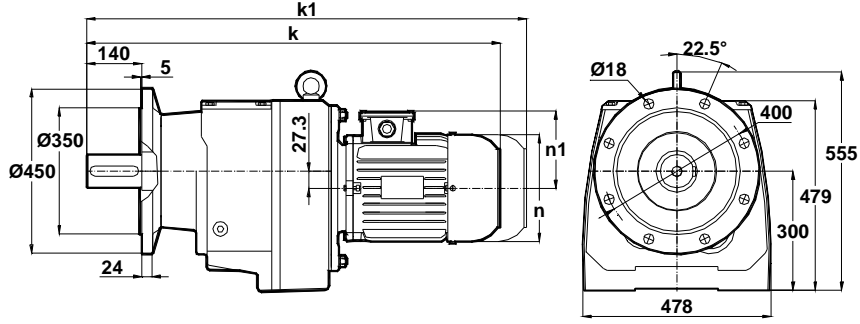


-Mil ucu çektirme deliği DIN 332,sayfa 2

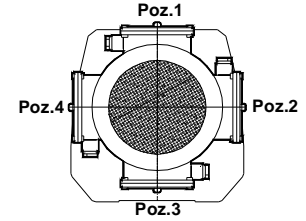
-Tapped center hole to DIN 332, sheet 2

-Zentrierung mit gewinde DIN 332, Blatt 2

NR702...
NR703...



Klemens Pozisyonları
Terminal Box Positions
Klemmenkasten Positionen



	132S	132M	160M	160L	180M	180L	200L	225S	225M	250M
k	928	966	1056	1099	1107	1151	1201	1219	1244	1311
k1	1073	1111	1226	1269	1277	1321	1401	-	-	-
n	258	258	310	310	348	348	385	433	433	480
n1	168	168	225	225	241	241	275	285	285	322

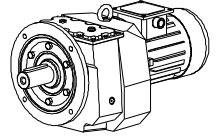
132-160-180-200-225-250 TİP/Type/Typ

"k1" Ölçüsü frenli redüktörlere aittir. 71 tip elektrik motorlu redüktörler soğutmasız,diğerleri soğutmalıdır.
Dimension "k1" is for motors with brake .Gear boxes with 71 type electrical motors are not fan cooled , other types are fan cooled.
MaBe "k1" ist für Bremsenmotoren . Getrieben mit 71 typ Motoren sind ohne Kühlung ,andere Typen zind mit Ventilator gekühlt.

Monoblok Ölçü Sayfaları

Monoblock Dimension Pages

Monoblok Maßblätter

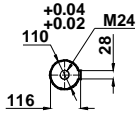
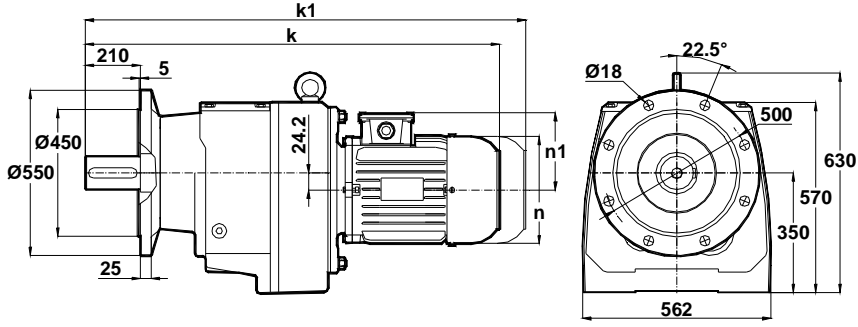


-Mil ucu çektirme deliği DIN 332,sayfa 2

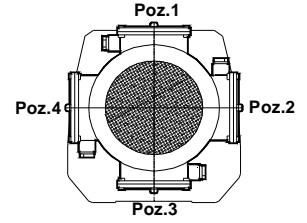
-Tapped center hole to DIN 332, sheet 2

-Zentrierung mit gewinde DIN 332, Blatt 2

NR872...
NR873...



Klemens Pozisyonları
Terminal Box Positions
Klemmenkasten Positionen



	160M	160L	180M	180L	200L	225S	225M	250M	280S	280M
k	1183	1226	1234	1278	1328	1348	1373	1439	1514	1565
k1	1353	1396	1404	1448	1528	-	-	-	-	-
n	310	310	348	348	385	433	433	480	536	536
n1	225	225	241	241	275	285	285	322	350	350

160-180-200-225-250-280 TİP/Type/Typ

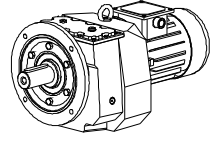
"k1" Ölçüsü frenli redüktörlere aittir. 71 tip elektrik motorlu redüktörler soğutmasız,diğerleri soğutmalıdır.

Dimension "k1" is for motors with brake .Gear boxes with 71 type electrical motors are not fan cooled ,other types are fan cooled.
MaBe "k1" ist für Bremsenmotoren . Getrieben mit 71 typ Motoren sind ohne Kühlung ,andere Typen sind mit Ventilator gekühlt.

Monoblok Ölçü Sayfaları

Monoblock Dimension Pages

Monoblok Maßblätter

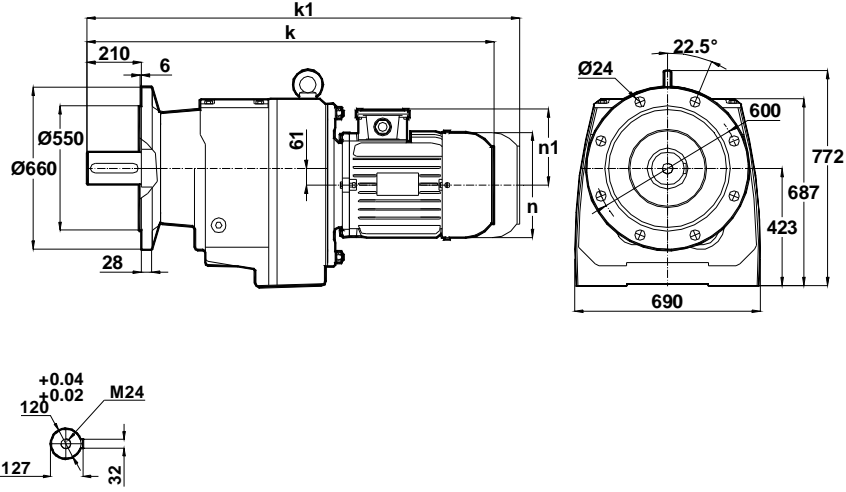


-Mil ucu çektirme deliği DIN 332,sayfa 2

-Tapped center hole to DIN 332, sheet 2

-Zentrierung mit gewinde DIN 332, Blatt 2

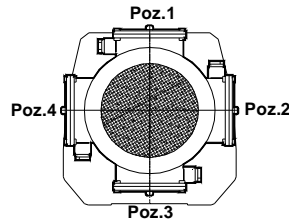
NR972...
NR973...



	160M	160L	180M	180L	200L	225S	225M	250M	280S	280M	315S	315M	315L
k	1250	1293	1300	1344	1394	1403	1426	1492	1567	1618	1702	1754	1845
k1	1420	1463	1470	1514	1594	-	-	-	-	-	-	-	-
n	310	310	348	348	385	433	433	480	536	536	614	614	614
n1	225	225	241	241	275	285	285	322	350	350	525	525	525

Klemens Pozisyonları

Terminal Box Positions
Klemmenkasten Positionen



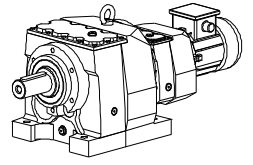
160-180-200-225-250-280-315 TİP/Type/Typ

"k1" Ölçüsü frenli redüktörlere aittir. 71 tip elektrik motorlu redüktörler soğutmasız,diğerleri soğutmalıdır.
Dimension "k1" is for motors with brake .Gear boxes with 71 type electrical motors are not fan cooled ,other types are fan cooled.
MaBe "k1" ist für Bremsenmotoren . Getrieben mit 71 typ Motoren sind ohne Kühlung ,andere Typen zind mit Ventilator gekühlt.

Monoblok Ölçü Sayfaları

Monoblock Dimension Pages

Monoblok Maßblätter

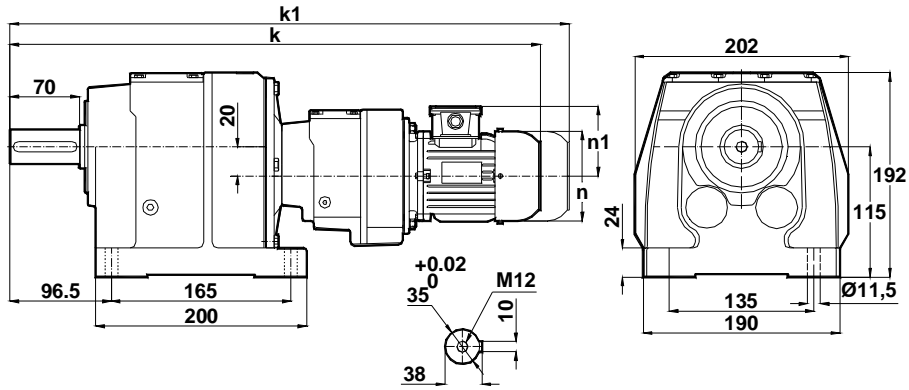


-Mil ucu çektirme deliği DIN 332,sayfa 2

-Tapped center hole to DIN 332, sheet 2

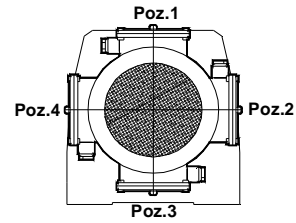
-Zentrierung mit gewinde DIN 332, Blatt 2

MR275...
MR276...



	63	71	80	90S	90L
k	587	608	635	663	688
k1	-	728	755	783	813
n	121	138	156	176	176
n1	98	110	118	126	126

Klemens Pozisyonları
Terminal Box Positions
Klemmenkasten Positionen



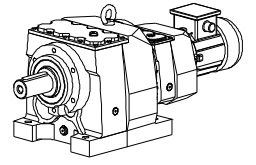
63-71-80-90 TİP/Type/Typ

"k1" Ölçüsü frenli redüktörlere aittir. 71 tip elektrik motorlu redüktörler soğutmasız,diğerleri soğutmalıdır.
Dimension "k1" is for motors with brake .Gear boxes with 71 type electrical motors are not fan cooled ,other types are fan cooled.
MaBe "k1" ist für Bremsenmotoren . Getrieben mit 71 typ Motoren sind ohne Kühlung ,andere Typen zind mit Ventilator gekühlt.

Monoblok Ölçü Sayfaları

Monoblock Dimension Pages

Monoblok Maßblätter

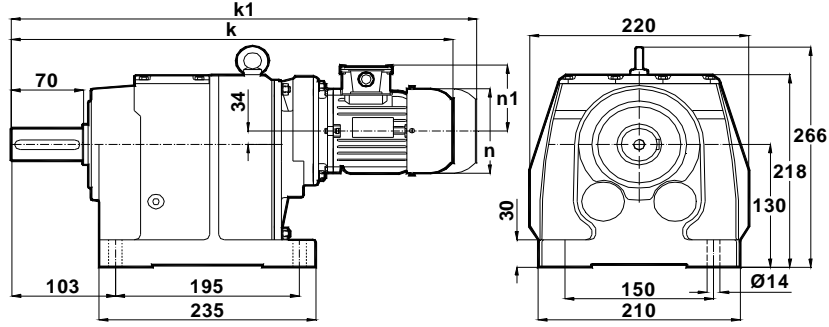


-Mil ucu çektirme deliği DIN 332,sayfa 2

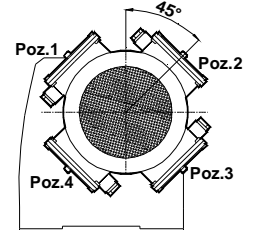
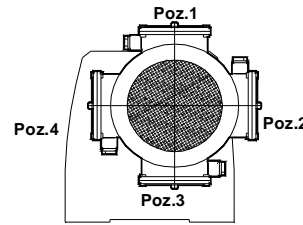
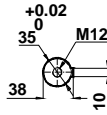
-Tapped center hole to DIN 332, sheet 2

-Zentrierung mit gewinde DIN 332, Blatt 2

MR284...



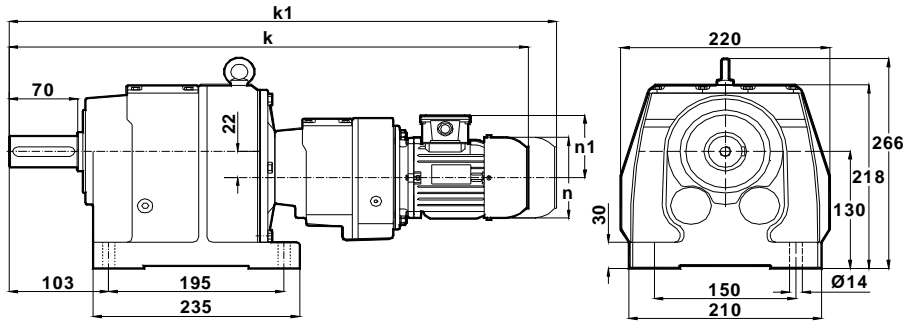
Klemens Pozisyonları
Terminal Box Positions
Klemmenkasten Positionen



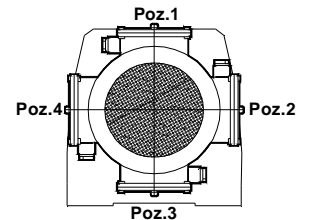
63-80-90-100-112 TİP/Type/Typ

71 TİP/Type/Typ

MR285... MR286...



Klemens Pozisyonları
Terminal Box Positions
Klemmenkasten Positionen



63-71-80-90 TİP/Type/Typ

		63	71	80	90S	90L	100L	112M
k	MR284	534	552	582	609	634	673	695
	MR285-286	636	654	684	712	737	-	-
k1	MR284	-	672	702	734	754	808	830
	MR285-286	-	774	804	837	862	-	-
n	MR284	121	138	156	176	176	194	218
	MR285-286	121	138	156	176	176	194	218
n1	MR284	98	110	118	126	126	135	146
	MR285-286	98	110	118	126	126	135	146

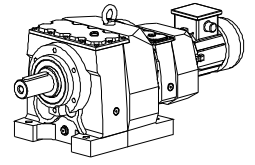
"k1" Ölçüsü frenli redüktörlere aittir. 71 tip elektrik motorlu redüktörler soğutmasız,diğerleri soğutmalıdır.

Dimension "k1" is for motors with brake. Gear boxes with 71 type electrical motors are not fan cooled ,other types are fan cooled.
MaBe "k1" ist für Bremsenmotoren . Getrieben mit 71 typ Motoren sind ohne Kühlung ,andere Typen sind mit Ventilator gekühlt.

Monoblok Ölçü Sayfaları

Monoblock Dimension Pages

Monoblok Maßblätter

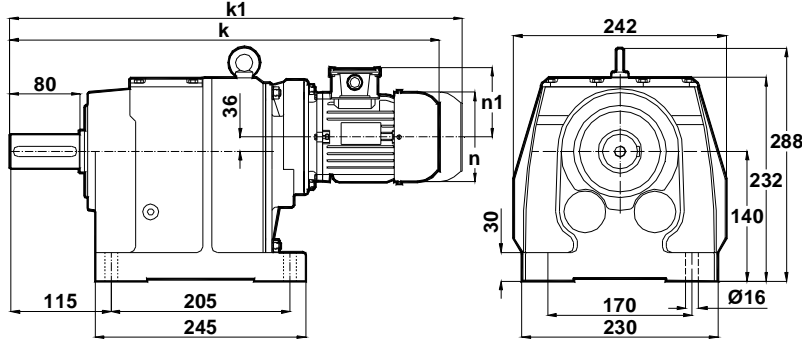


-Mil ucu çektirme deliği DIN 332,sayfa 2

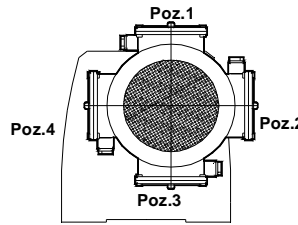
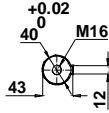
-Tapped center hole to DIN 332, sheet 2

-Zentrierung mit gewinde DIN 332, Blatt 2

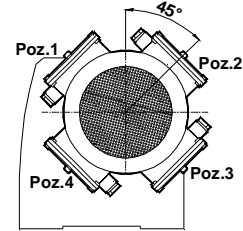
MR374...



Klemens Pozisyonları
Terminal Box Positions
Klemmenkasten Positionen

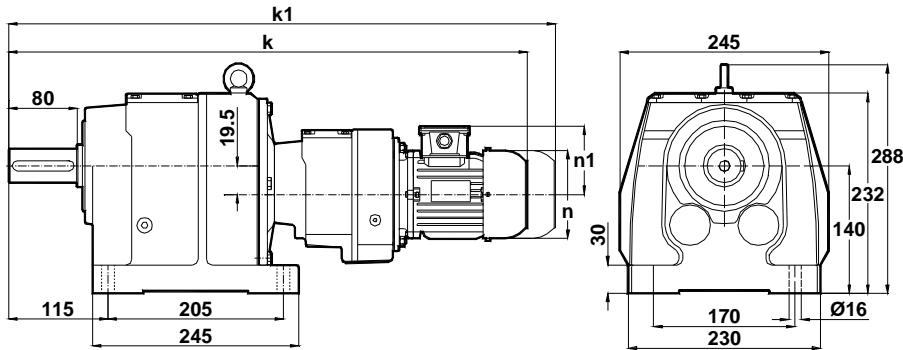


63-80-90-100-112 TİP/Type/Typ

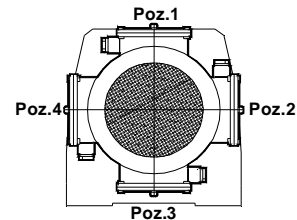


71 TİP/Type/Typ

MR375... MR376...



Klemens Pozisyonları
Terminal Box Positions
Klemmenkasten Positionen



63-71-80-90 TİP/Type/Typ

		63	71	80	90S	90L	100L	112M
k	MR374	555	574	604	630	656	693	716
	MR375-376	656	675	704	733	758	-	-
k1	MR374	-	694	724	755	781	828	851
	MR375-376	-	795	824	858	883	-	-
n	MR374	121	138	156	176	176	194	218
	MR375-376	121	138	156	176	176	194	218
n1	MR374	98	110	118	126	126	135	146
	MR375-376	98	110	118	126	126	135	146

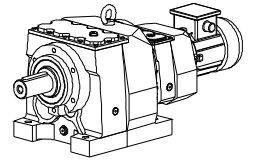
"k1" Ölçüsü frenli redüktörlere aittir. 71 tip elektrik motorlu redüktörler soğutmasız,diğerleri soğutmalıdır.

Dimension "k1" is for motors with brake .Gear boxes with 71 type electrical motors are not fan cooled ,other types are fan cooled.
MaBe "k1" ist für Bremsenmotoren . Getrieben mit 71 typ Motoren sind ohne Kühlung ,andere Typen zind mit Ventilator gekühlt.

Monoblok Ölçü Sayfaları

Monoblock Dimension Pages

Monoblok Maßblätter

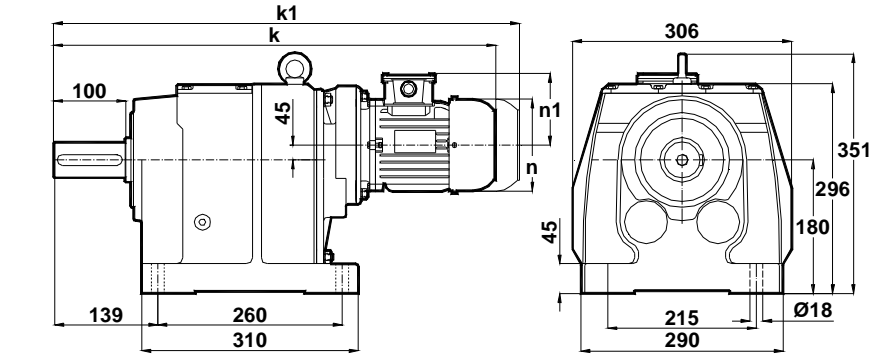


-Mil ucu çektirme deliği DIN 332,sayfa 2

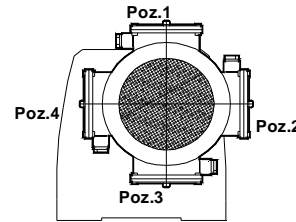
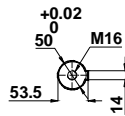
-Tapped center hole to DIN 332, sheet 2

-Zentrierung mit gewinde DIN 332, Blatt 2

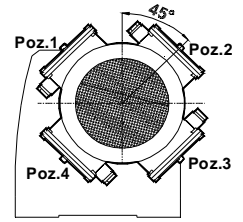
MR474...



Klemens Pozisyonları
Terminal Box Positions
Klemmenkasten Positionen

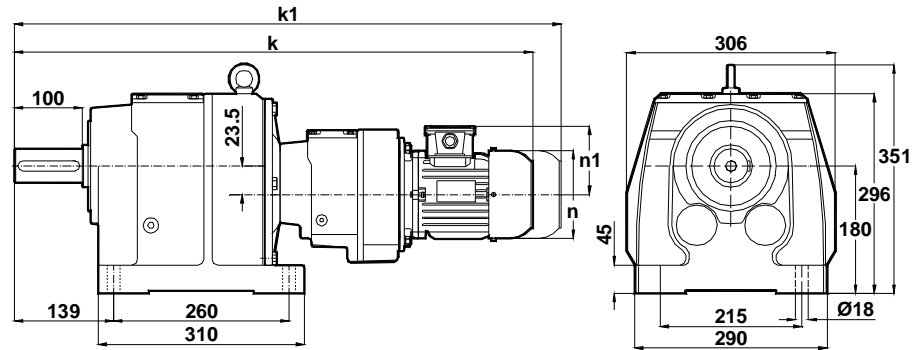


71-100-112-132- TİP/Type/Typ

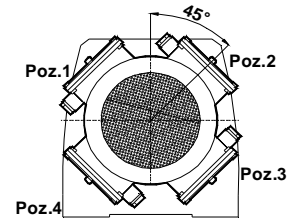


80-90 TİP/Type/Typ

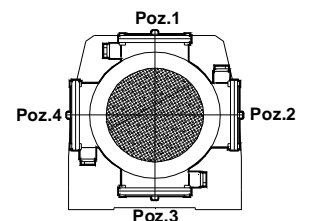
MR475... MR476...



Klemens Pozisyonları
Terminal Box Positions
Klemmenkasten Positionen



71 TİP/Type/Typ



63-80-90-100-112 TİP/Type/Typ

	63	71	80	90S	90L	100L	112M	132S	132M	
k	MR474 MR475-476	- 766	651 785	680 814	709 842	734 867	772 906	794 928	846 -	889 -
k1	MR474 MR475-476	- -	771 905	800 934	834 967	859 992	907 1041	929 1063	991 -	1034 -
n	MR474 MR475-476	121	138	156	176	176	194	218	258	258
n1	MR474 MR475-476	98	110	118	126	126	135	146	168	168

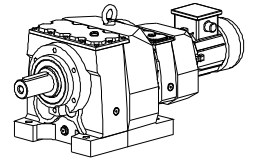
"k1" Ölçüsü frenli redüktörlere aittir. 71 tip elektrik motorlu redüktörler soğutmasız,diğerleri soğutmalıdır.

Dimension "k1" is for motors with brake. Gear boxes with 71 type electrical motors are not fan cooled ,other types are fan cooled.
MaBe "k1" ist für Bremsenmotoren . Getrieben mit 71 typ Motoren sind ohne Kühlung ,andere Typen sind mit Ventilator gekühlt.

Monoblok Ölçü Sayfaları

Monoblock Dimension Pages

Monoblok Maßblätter

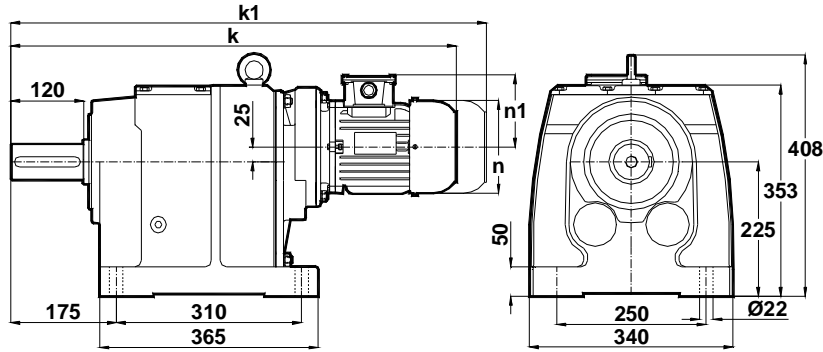


-Mil ucu çektirme deliği DIN 332,sayfa 2

-Tapped center hole to DIN 332, sheet 2

-Zentrierung mit gewinde DIN 332, Blatt 2

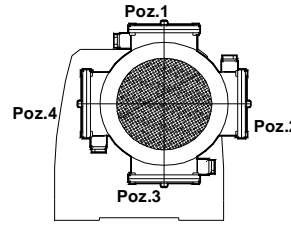
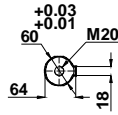
MR504...



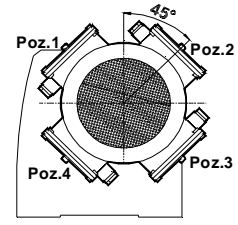
Klemens Pozisyonları

Terminal Box Positions

Klemmenkasten Positionen

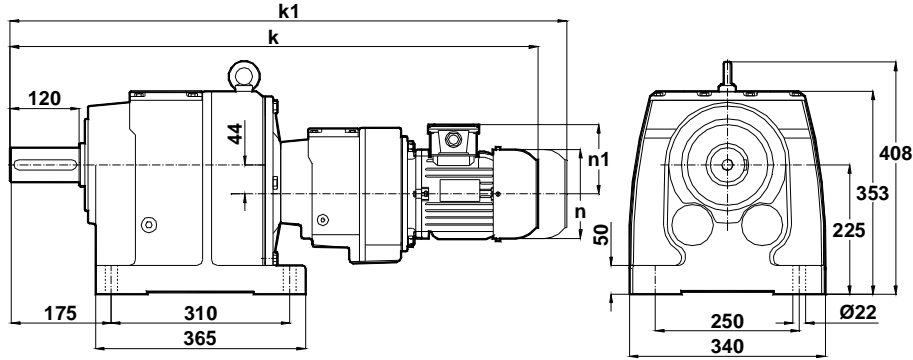


71-100-112-132 TİP/Type/Typ



80-90 TİP/Type/Typ

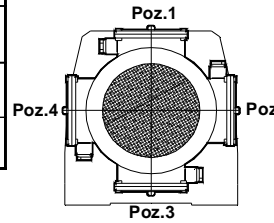
MR505... MR506...



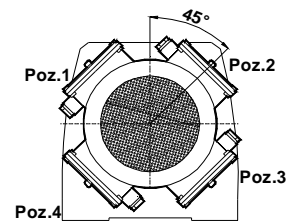
Klemens Pozisyonları

Terminal Box Positions

Klemmenkasten Positionen



63-80-90-100-112 TİP/Type/Typ



71 TİP/Type/Typ

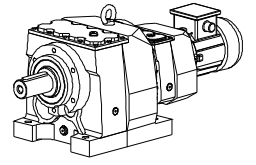
	63	71	80	90S	90L	100L	112M	132S	132M	
k	MR504 MR505-506	- 840	725 859	754 888	783 916	808 941	846 980	868 1002	920 -	963 -
k1	MR504 MR505-506	- -	845 979	874 1008	908 1041	933 1066	981 1115	1003 1137	1065 -	1108 -
n	MR504 MR505-506	121	138	156	176	176	194	218	258	258
n1	MR504 MR505-506	98	110	118	126	126	135	146	168	168

"k1" Ölçüsü frenli redüktörlere aittir. 71 tip elektrik motorlu redüktörler soğutmasız,diğerleri soğutmalıdır.
Dimension "k1" is for motors with brake .Gear boxes with 71 type electrical motors are not fan cooled ,other types are fan cooled.
MaBe "k1" ist für Bremsenmotoren . Getrieben mit 71 typ Motoren sind ohne Kühlung ,andere Typen zind mit Ventilator gekühlt.

Monoblok Ölçü Sayfaları

Monoblock Dimension Pages

Monoblok Maßblätter

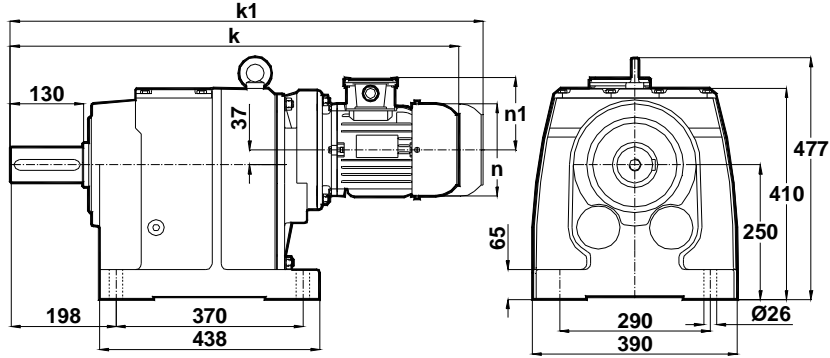


-Mil ucu çektirme deliği DIN 332,sayfa 2

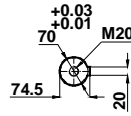
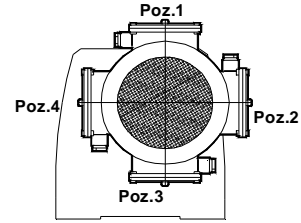
-Tapped center hole to DIN 332, sheet 2

-Zentrierung mit gewinde DIN 332, Blatt 2

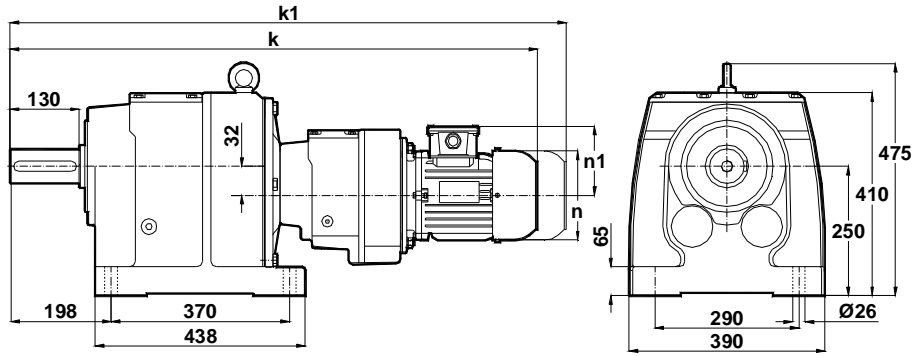
MR604...



Klemens Pozisyonları
Terminal Box Positions
Klemmenkasten Positionen

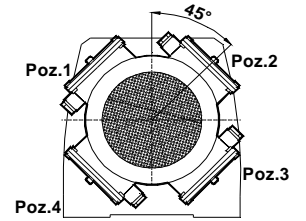


MR605... MR606...



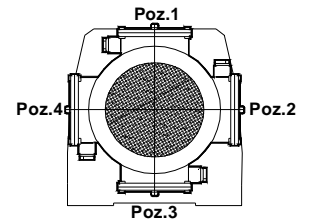
80-90-100-112-132-160-180 TİP/Type/Typ

Klemens Pozisyonları
Terminal Box Positions
Klemmenkasten Positionen



80-90 TİP/Type/Typ

	71	80	90S	90L	100L	112M	132S	132M	160M	160L	180M	180L	
k	MR604	-	852	879	904	940	965	1017	1055	1144	1187	1197	1241
	MR605-606	969	998	1026	1051	1089	1111	1163	1201	-	-	-	-
k1	MR604	-	977	1004	1029	1075	1100	1162	1200	1314	1357	1367	1411
	MR605-606	1089	1118	1151	1176	1224	1246	1308	1346	-	-	-	-
n	MR604	138	156	176	176	194	218	258	258	310	310	348	348
	MR605-606	138	156	176	176	194	218	258	258	310	310	348	348
n1	MR604	110	118	126	126	135	146	168	168	225	225	241	241
	MR605-606	110	118	126	126	135	146	168	168	225	225	241	241



71-100-112-132 TİP/Type/Typ

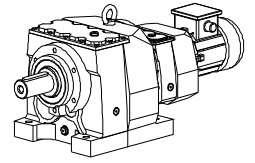
"k1" Ölçüsü frenli redüktörlere aittir. 71 tip elektrik motorlu redüktörler soğutmasız,diğerleri soğutmalıdır.

Dimension "k1" is for motors with brake .Gear boxes with 71 type electrical motors are not fan cooled ,other types are fan cooled.
MaBe "k1" ist für Bremsenmotoren . Getrieben mit 71 typ Motoren sind ohne Kühlung ,andere Typen sind mit Ventilator gekühlt.

Monoblok Ölçü Sayfaları

Monoblock Dimension Pages

Monoblok Maßblätter

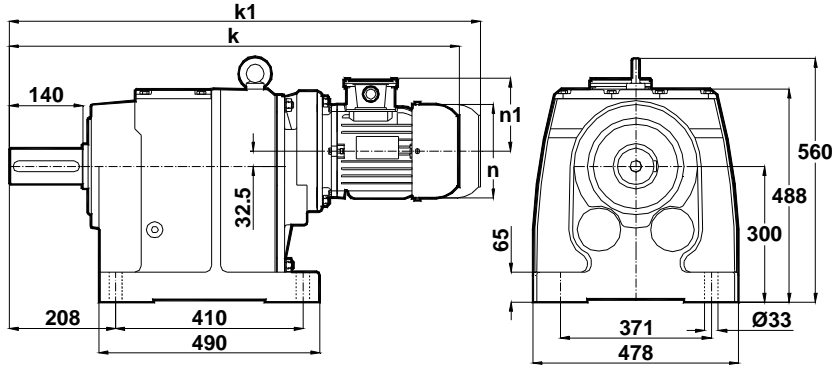


-Mil ucu çektirme deliği DIN 332,sayfa 2

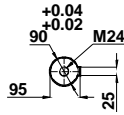
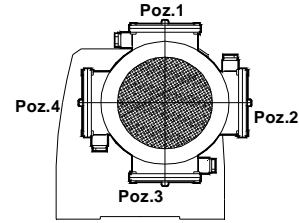
-Tapped center hole to DIN 332, sheet 2

-Zentrierung mit gewinde DIN 332, Blatt 2

MR704...

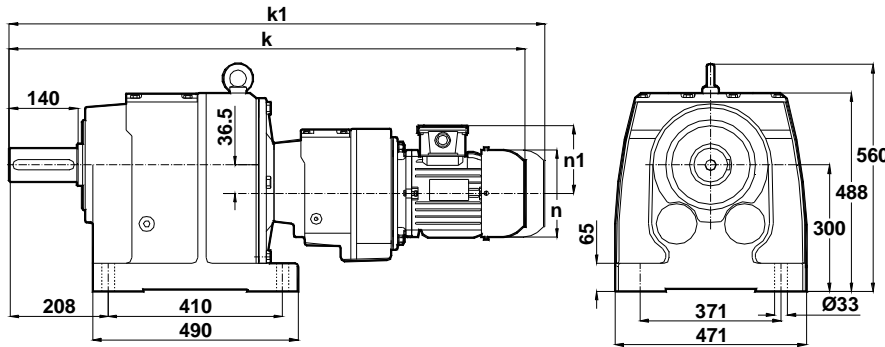


Klemens Pozisyonları
Terminal Box Positions
Klemmenkasten Positionen

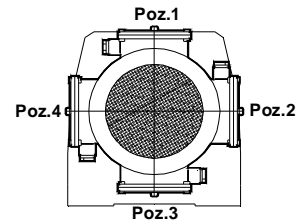


MR705... MR706...

80-90-100-112-132-160-180 TİP/Type/Typ

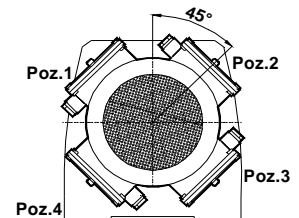


Klemens Pozisyonları
Terminal Box Positions
Klemmenkasten Positionen



	71	80	90S	90L	100L	112M	132S	132M	160M	160L	180M	180L	
k	MR704	-	888	915	940	976	1001	1053	1091	1180	1223	1233	1277
	MR705-706	1008	1037	1065	1090	1128	1150	1202	1240	-	-	-	-
k1	MR704	-	1008	1040	1065	1111	1136	1198	1236	1350	1393	1403	1447
	MR705-706	1128	1157	1190	1215	1263	1285	1347	1385	-	-	-	-
n	MR704	138	156	176	176	194	218	258	258	310	310	348	348
	MR705-706	138	156	176	176	194	218	258	258	310	310	348	348
n1	MR704	110	118	126	126	135	146	168	168	225	225	241	241
	MR705-706	110	118	126	126	135	146	168	168	225	225	241	241

71-100-112-132 TİP/Type/Typ



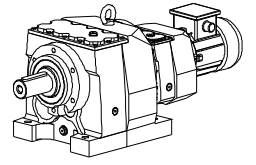
80-90 TİP/Type/Typ

"k1" Ölçüsü frenli redüktörlere aittir. 71 tip elektrik motorlu redüktörler soğutmasız,diğerleri soğutmalıdır.
Dimension "k1" is for motors with brake .Gear boxes with 71 type electrical motors are not fan cooled ,other types are fan cooled.
MaBe "k1" ist für Bremsenmotoren . Getrieben mit 71 typ Motoren sind ohne Kühlung ,andere Typen zind mit Ventilator gekühlt.

Monoblok Ölçü Sayfaları

Monoblock Dimension Pages

Monoblok Maßblätter

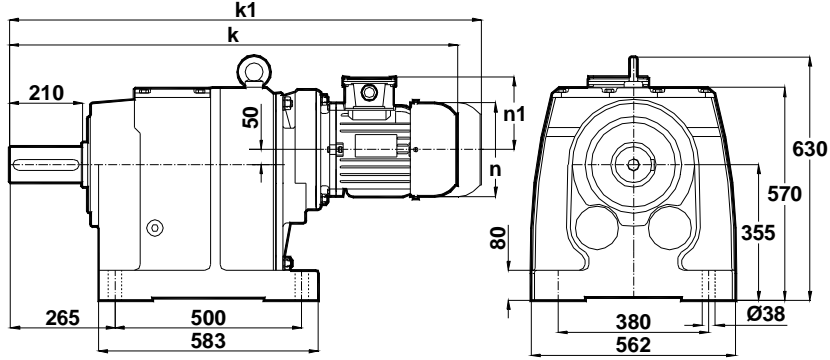


-Mil ucu çektirme deliği DIN 332,sayfa 2

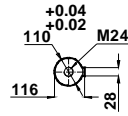
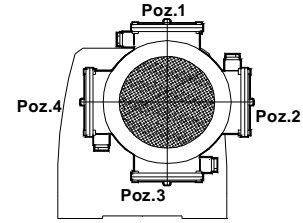
-Tapped center hole to DIN 332, sheet 2

-Zentrierung mit gewinde DIN 332, Blatt 2

MR874...

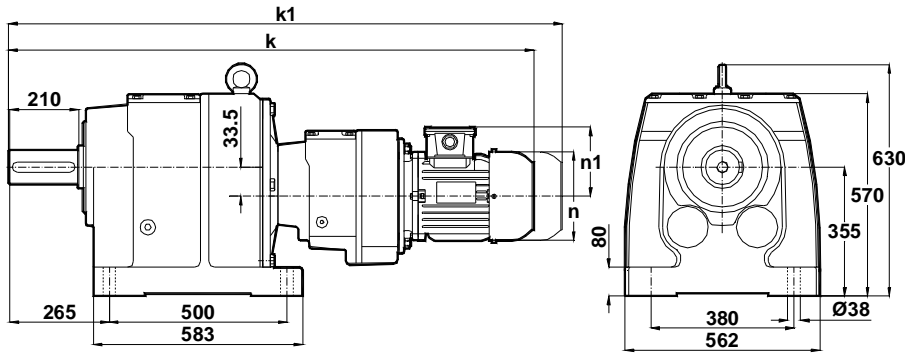


Klemens Pozisyonları
Terminal Box Positions
Klemmenkasten Positionen

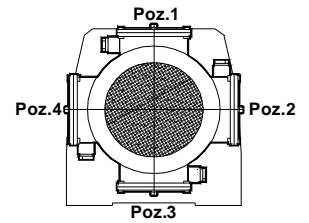


100-112-132-160-180-200 TİP/Type/Typ

MR875... MR876...

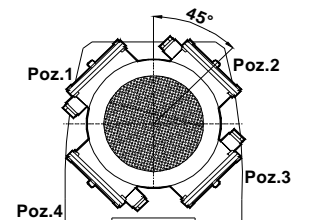


Klemens Pozisyonları
Terminal Box Positions
Klemmenkasten Positionen



71-100-112-132 TİP/Type/Typ

	71	80	90S	90L	100L	112M	132S	132M	160M	160L	180M	180L	200L	
k	MR874 MR875-876	- 1147	- 1176	- 1204	- 1229	1128 1267	1150 1289	1202 1341	1240 1379	1329 -	1372 -	1375 -	1419 -	1474 -
k1	MR874 MR875-876	- 1267	- 1296	- 1329	- 1354	1263 1402	1285 1424	1347 1486	1385 1524	1499 -	1542 -	1545 -	1589 -	1674 -
n	MR874 MR875-876	138	156	176	176	194	218	258	258	310	310	348	348	385
n1	MR874 MR875-876	110	118	126	126	135	146	168	168	225	225	241	241	275



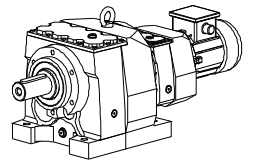
80-90 TİP/Type/Typ

"k1" Ölçüsü frenli redüktörlere aittir. 71 tip elektrik motorlu redüktörler soğutmasız,diğerleri soğutmalıdır.
Dimension "k1" is for motors with brake. Gear boxes with 71 type electrical motors are not fan cooled, other types are fan cooled.
MaBe "k1" ist für Bremsenmotoren. Getrieben mit 71 typ Motoren sind ohne Kühlung, andere Typen sind mit Ventilator gekühlt.

Monoblok Ölçü Sayfaları

Monoblock Dimension Pages

Monoblok Maßblätter

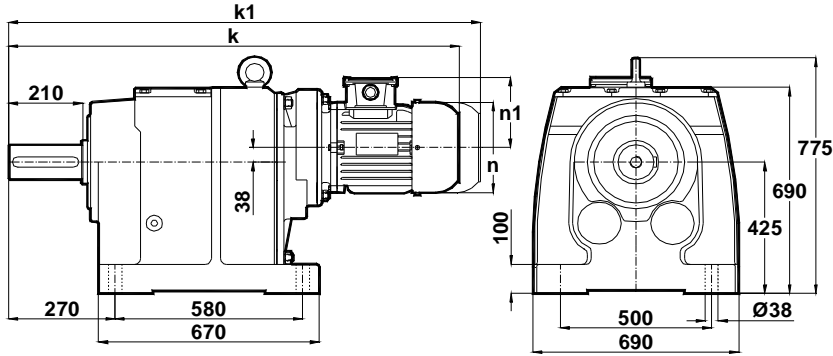


-Mil ucu çektirme deliği DIN 332,sayfa 2

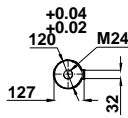
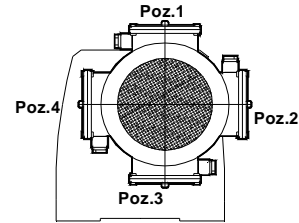
-Tapped center hole to DIN 332, sheet 2

-Zentrierung mit gewinde DIN 332, Blatt 2

MR974...

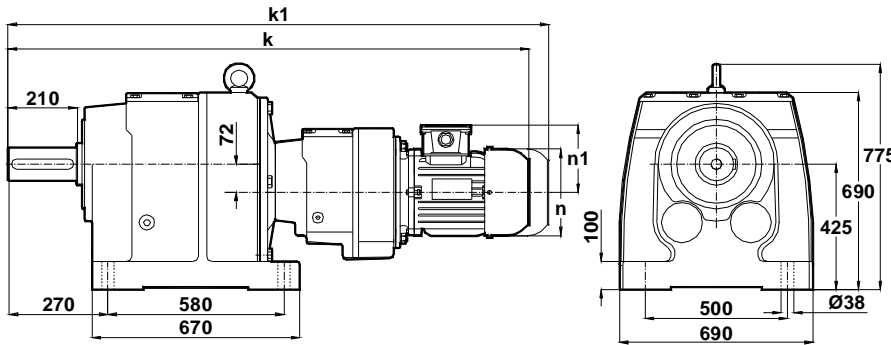


Klemens Pozisyonları
Terminal Box Positions
Klemmenkasten Positionen

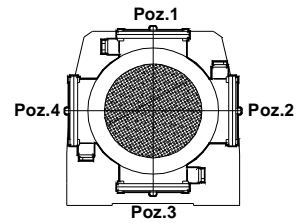


112-132-160-180-200-225 TİP/Type/Typ

MR975... MR976...



Klemens Pozisyonları
Terminal Box Positions
Klemmenkasten Positionen



80-90-100-112-132-160-180 TİP/Type/Typ

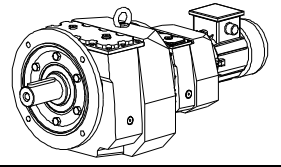
	80	90S	90L	100L	112M	132S	132M	160M	160L	180M	180L	200L	225S	225M	
k	MR974 MR975-976	- 1299	- 1326	- 1351	- 1384	1247 1406	1299 1458	1337 1496	1426 1585	1469 1628	1473 1611	1517 1655	1571 -	1587 -	1612 -
k1	MR974 MR975-976	- 1419	- 1451	- 1476	- 1519	1382 1541	1444 1603	1482 1641	1596 1755	1639 1798	1643 1781	1687 1825	1771 -	- -	- -
n	MR974 MR975-976	156	176	176	194	218	258	258	310	310	348	348	385	433	433
n1	MR974 MR975-976	118	126	126	135	146	168	168	225	225	241	241	275	285	285

"k1" Ölçüsü frenli redüktörlere aittir. 71 tip elektrik motorlu redüktörler soğutmasız,diğerleri soğutmalıdır.
Dimension "k1" is for motors with brake .Gear boxes with 71 type electrical motors are not fan cooled ,other types are fan cooled.
MaBe "k1" ist für Bremsenmotoren . Getrieben mit 71 typ Motoren sind ohne Kühlung ,andere Typen zind mit Ventilator gekühlt.

Monoblok Ölçü Sayfaları

Monoblock Dimension Pages

Monoblok Maßblätter

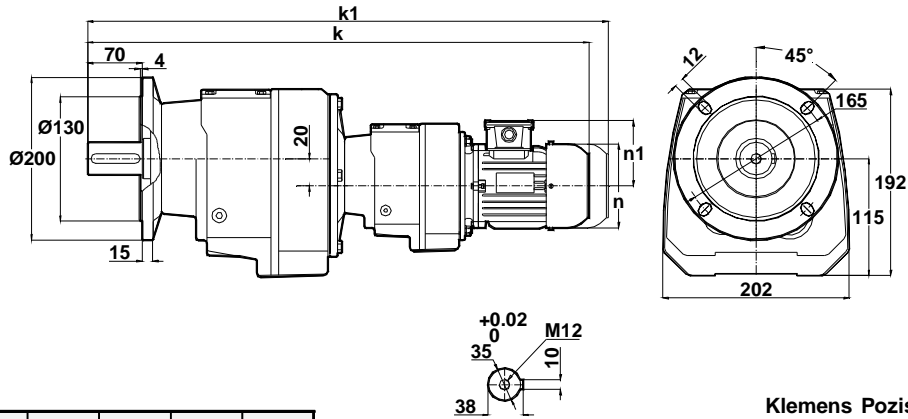


-Mil ucu çektirme deliği DIN 332,sayfa 2

-Tapped center hole to DIN 332, sheet 2

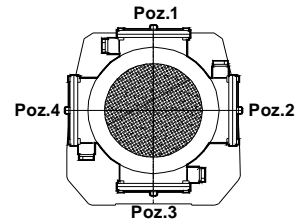
-Zentrierung mit gewinde DIN 332, Blatt 2

NR275...
NR276...



	63	71	80	90S	90L
k	587	608	635	663	688
k1	-	728	755	788	813
n	121	138	156	176	176
n1	98	110	118	126	126

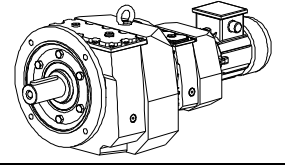
Klemens Pozisyonları
Terminal Box Positions
Klemmenkasten Positionen



63-71-80-90 TİP/Type/Typ

"k1" Ölçüsü frenli redüktörlere aittir. 71 tip elektrik motorlu redüktörler soğutmasız,diğerleri soğutmalıdır.
Dimension "k1" is for motors with brake .Gear boxes with 71 type electrical motors are not fan cooled , other types are fan cooled.
MaBe "k1" ist für Bremsenmotoren . Getrieben mit 71 typ Motoren sind ohne Kühlung ,andere Typen sind mit Ventilator gekühlt.

Monoblok Ölçü Sayfaları
Monoblock Dimension Pages
Monoblok Maßblätter

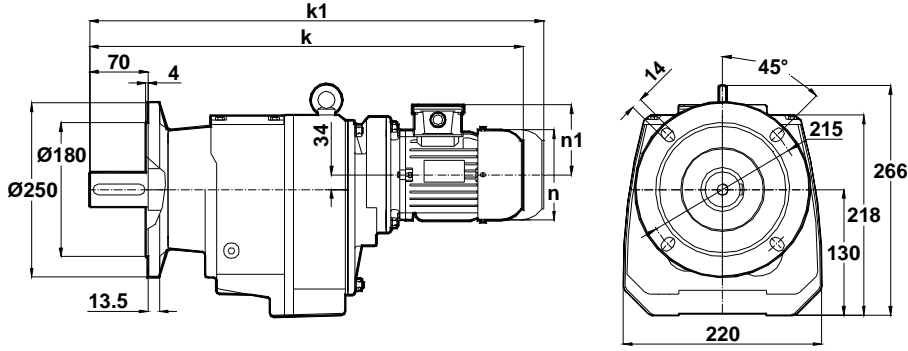


-Mil ucu çektirme deliği DIN 332,sayfa 2

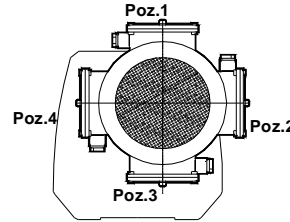
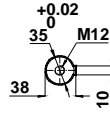
-Tapped center hole to DIN 332, sheet 2

-Zentrierung mit gewinde DIN 332, Blatt 2

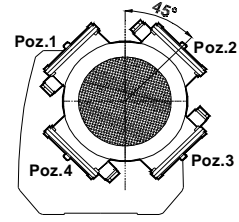
NR284...



Klemens Pozisyonları
Terminal Box Positions
Klemmenkasten Positionen

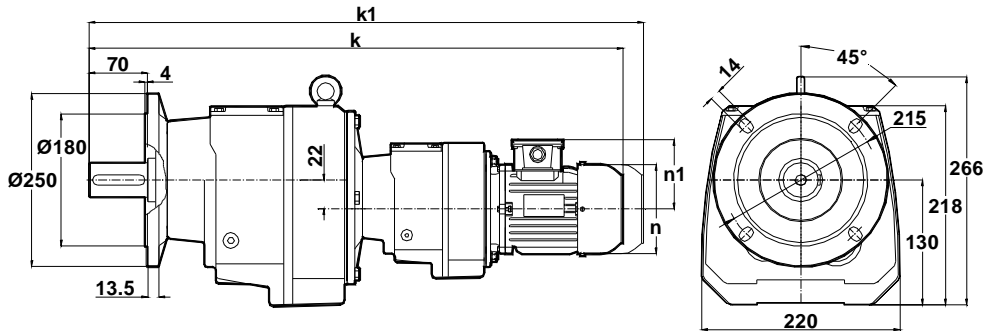


63-80-90-100-112 TİP/Type/Typ



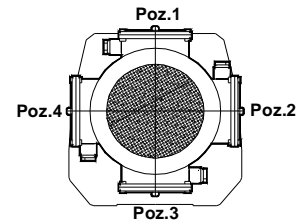
71 TİP/Type/Typ

NR285...
NR286...



Klemens Pozisyonları
Terminal Box Positions
Klemmenkasten Positionen

		63	71	80	90S	90L	100L	112M
k	NR284	534	552	582	609	634	673	695
	NR285-286	636	654	684	712	737	-	-
k1	NR284	-	672	702	734	759	808	830
	NR285-286	-	774	804	837	862	-	-
n	NR284	121	138	156	176	176	194	218
	NR285-286	121	138	156	176	176	194	218
n1	NR284	98	110	118	126	126	135	146
	NR285-286	98	110	118	126	126	135	146



63-71-80-90 TİP/Type/Typ

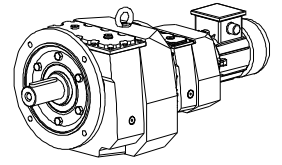
" k1" Ölçüsü frenli redüktörlere aittir. 71 tip elektrik motorlu redüktörler soğutmasız,diğerleri soğutmalıdır.

Dimension "k1" is for motors with brake .Gear boxes with 71 type electrical motors are not fan cooled , other types are fan cooled.
 MaBe "k1" ist für Bremsenmotoren . Getrieben mit 71 typ Motoren sind ohne Kühlung ,andere Typen sind mit Ventilator gekühlt.

Monoblok Ölçü Sayfaları

Monoblock Dimension Pages

Monoblok Maßblätter

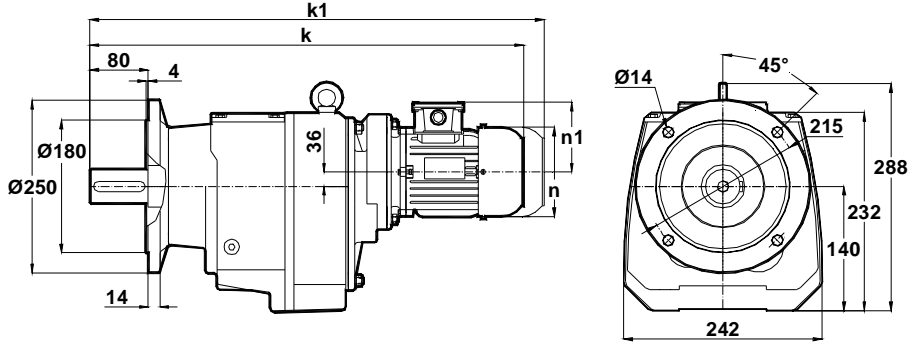


-Mil ucu çektirme deliği DIN 332,sayfa 2

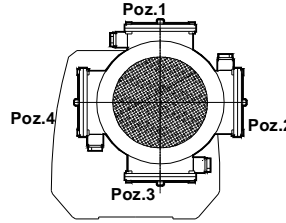
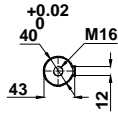
-Tapped center hole to DIN 332, sheet 2

-Zentrierung mit gewinde DIN 332, Blatt 2

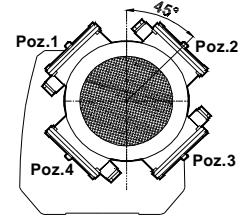
NR374...



Klemens Pozisyonları
Terminal Box Positions
Klemmenkasten Positionen

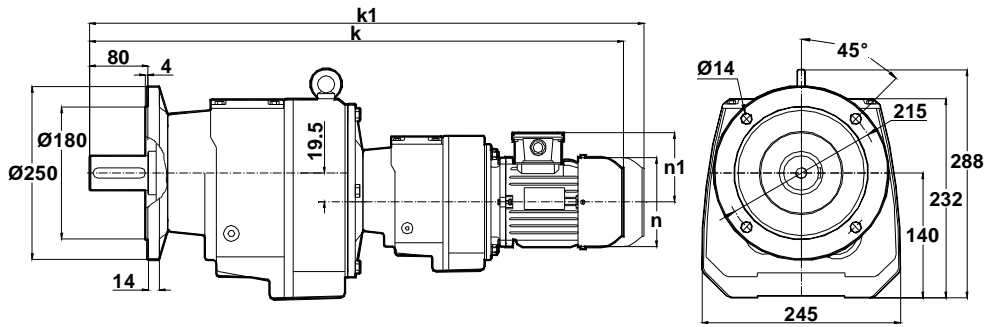


63-80-90-100-112 TİP/Type/Typ

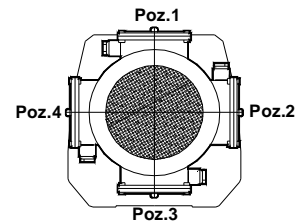


71 TİP/Type/Typ

NR375... NR376...



Klemens Pozisyonları
Terminal Box Positions
Klemmenkasten Positionen



63-71-80-90 TİP/Type/Typ

		63	71	80	90S	90L	100L	112M
k	NR374	555	574	604	630	656	693	717
	NR375-376	656	675	704	733	758	-	-
k1	NR374	-	694	724	755	781	828	852
	NR375-376	-	795	824	858	883	-	-
n	NR374	121	138	156	176	176	194	218
	NR375-376	121	138	156	176	176	194	218
n1	NR374	98	110	118	126	126	135	146
	NR375-376	98	110	118	126	126	135	146

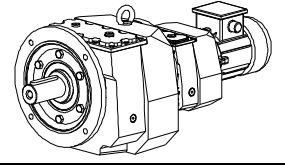
"k1" Ölçüsü frenli redüktörlere aittir. 71 tip elektrik motorlu redüktörler soğutmasız, diğerleri soğutmalıdır.

Dimension "k1" is for motors with brake. Gear boxes with 71 type electrical motors are not fan cooled, other types are fan cooled.
MaBe "k1" ist für Bremsenmotoren. Getrieben mit 71 typ Motoren sind ohne Kühlung, andere Typen sind mit Ventilator gekühlt.

Monoblok Ölçü Sayfaları

Monoblock Dimension Pages

Monoblok Maßblätter

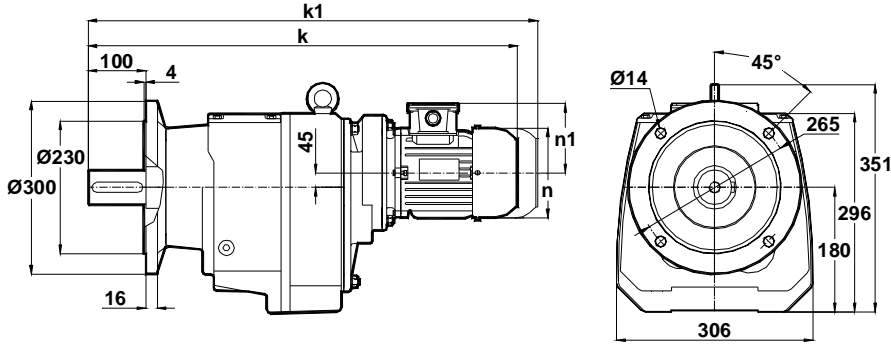


-Mil ucu çektirme deliği DIN 332,sayfa 2

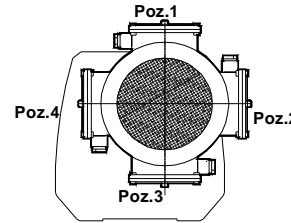
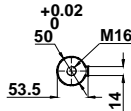
-Tapped center hole to DIN 332, sheet 2

-Zentrierung mit gewinde DIN 332, Blatt 2

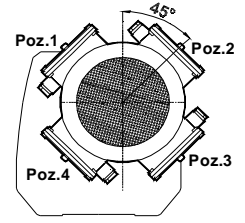
NR474...



Klemens Pozisyonları
Terminal Box Positions
Klemmenkasten Positionen

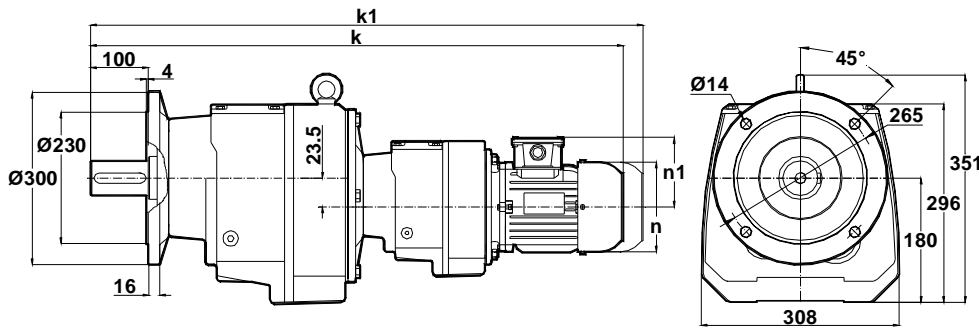


71-100-112-132 TİP/Type/Typ

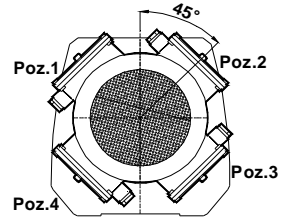


80-90 TİP/Type/Typ

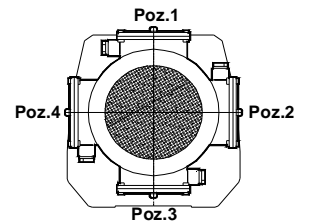
NR475... NR476...



Klemens Pozisyonları
Terminal Box Positions
Klemmenkasten Positionen



71 TİP/Type/Typ



63-80-90-100-112 TİP/Type/Typ

		63	71	80	90S	90L	100L	112M	132S	132M
k	NR474	-	651	680	709	734	772	794	846	889
	NR475-476	766	785	814	842	867	906	928	-	-
k1	NR474	-	771	800	834	859	907	929	1	1034
	NR475-476	-	905	934	967	992	1041	1063	-	-
n	NR474	121	138	156	176	176	194	218	258	258
	NR475-476	121	138	156	176	176	194	218	258	258
n1	NR474	98	110	118	126	126	135	146	168	168
	NR475-476	98	110	118	126	126	135	146	168	168

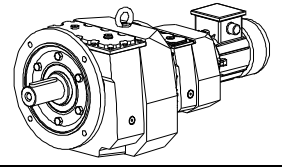
"k1" Ölçüsü frenli redüktörlere aittir. 71 tip elektrik motorlu redüktörler soğutmasız, diğerleri soğutmalıdır.

Dimension "k1" is for motors with brake. Gear boxes with 71 type electrical motors are not fan cooled, other types are fan cooled.
Maße "k1" ist für Bremsenmotoren. Getrieben mit 71 typ Motoren sind ohne Kühlung, andere Typen sind mit Ventilator gekühlt.

Monoblok Ölçü Sayfaları

Monoblock Dimension Pages

Monoblok Maßblätter

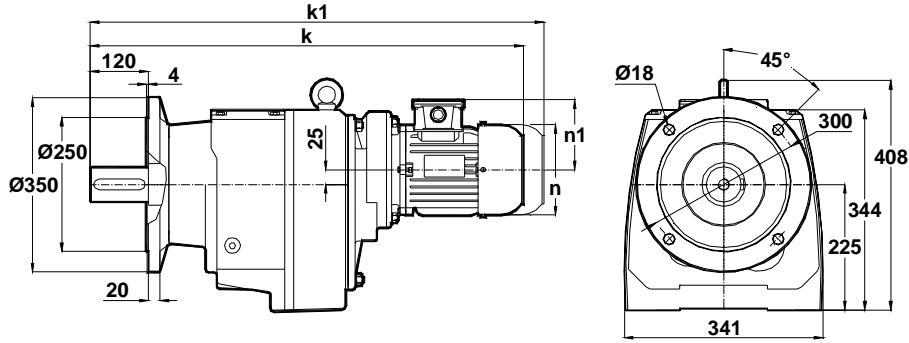


-Mil ucu çektirme deliği DIN 332,sayfa 2

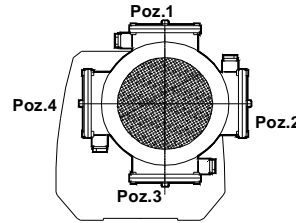
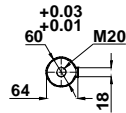
-Tapped center hole to DIN 332, sheet 2

-Zentrierung mit gewinde DIN 332, Blatt 2

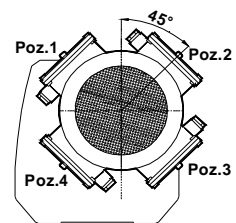
NR504...



Klemens Pozisyonları
Terminal Box Positions
Klemmenkasten Positionen

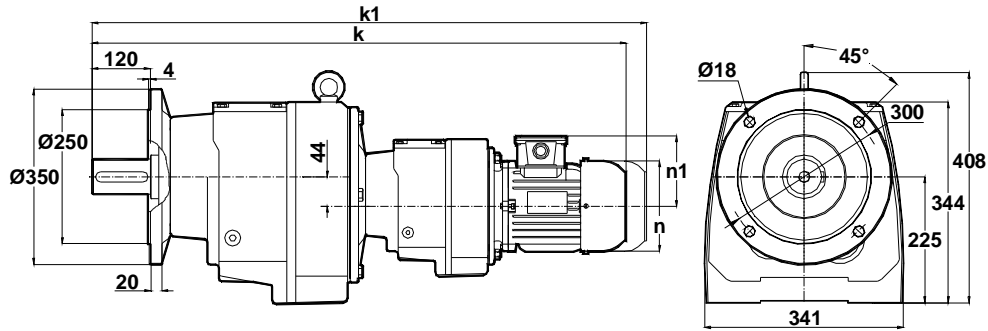


71-100-112-132 TİP/Type/Typ

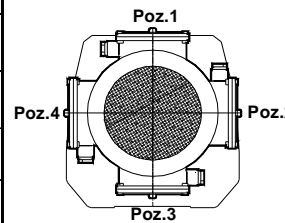


80-90 TİP/Type/Typ

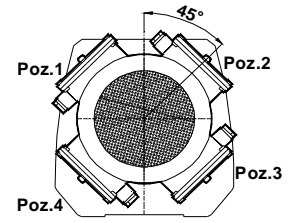
NR505... NR506...



Klemens Pozisyonları
Terminal Box Positions
Klemmenkasten Positionen



63-80-90-100-112 TİP/Type/Typ



71 TİP/Type/Typ

	63	71	80	90S	90L	100L	112M	132S	132M	
k	NR504 NR505-506	- 810	725 859	754 888	783 916	808 941	846 980	868 1002	920 -	963 -
k1	NR504 NR505-506	- 810	845 979	874 1008	908 1041	933 1066	981 1115	1003 1137	1065 -	1108 -
n	NR504 NR505-506	121	138	156	176	176	194	218	258	258
n1	NR504 NR505-506	98	110	118	126	126	135	146	168	168

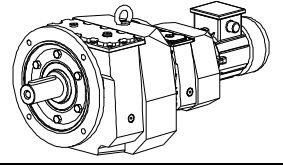
"k1" Ölçüsü frenli redüktörlere aittir. 71 tip elektrik motorlu redüktörler soğutmasız,diğerleri soğutmalıdır.

Dimension "k1" is for motors with brake .Gear boxes with 71 type electrical motors are not fan cooled ,other types are fan cooled.
MaBe "k1" ist für Bremsenmotoren .Getrieben mit 71 typ Motoren sind ohne Kühlung ,andere Typen sind mit Ventilator gekühlt.

Monoblok Ölçü Sayfaları

Monoblock Dimension Pages

Monoblok Maßblätter

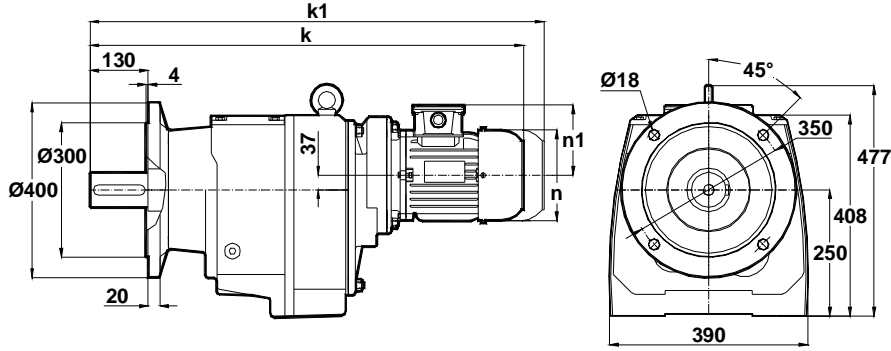


-Mil ucu çektirme deliği DIN 332,sayfa 2

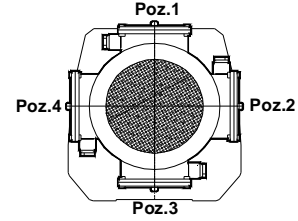
-Tapped center hole to DIN 332, sheet 2

-Zentrierung mit gewinde DIN 332, Blatt 2

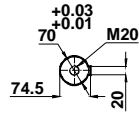
NR604...



Klemens Pozisyonları
Terminal Box Positions
Klemmenkasten Positionen

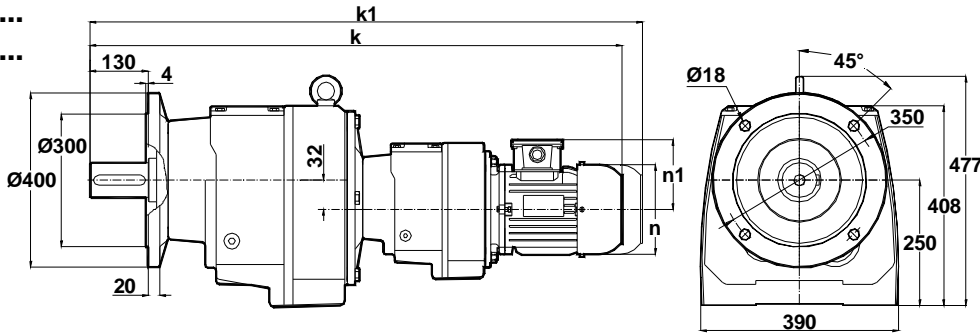


80-90-100-112-132-160-180 TİP/Type/Typ

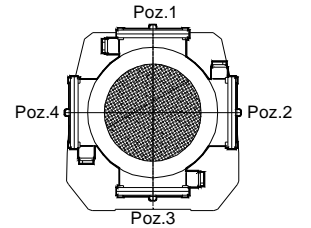


NR605...

NR606...

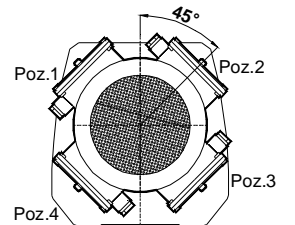


Klemens Pozisyonları
Terminal Box Positions
Klemmenkasten Positionen



71-100-112-132 TİP/Type/Typ

	71	80	90S	90L	100L	112M	132S	132M	160M	160L	180M	180L	
k	NR604 NR605-606	- 969	852 998	879 1026	904 1051	940 1089	965 1111	1017 1163	1055 1201	1144 -	1187 -	1197 -	1241 -
k1	NR604 NR605-606	- 1089	977 1118	1004 1151	1029 1176	1075 1224	1100 1246	1162 1308	1200 1346	1314 -	1357 -	1367 -	1411 -
n	NR604 NR605-606	138	156	176	176	194	218	258	258	310	310	348	348
n1	NR604 NR605-606	110	118	126	126	135	146	168	168	225	225	241	241



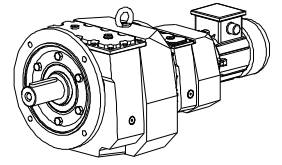
80-90 TİP/Type/Typ

"k1" Ölçüsü frenli redüktörlere aittir. 71 tip elektrik motorlu redüktörler soğutmasız,dğerleri soğutmalıdır.
Dimension "k1" is for motors with brake .Gear boxes with 71 type electrical motors are not fan cooled ,other types are fan cooled.
MaBe "k1" ist für Bremsenmotoren . Getrieben mit 71 typ Motoren sind ohne Kühlung ,andere Typen sind mit Ventilator gekühlt.

Monoblok Ölçü Sayfaları

Monoblock Dimension Pages

Monoblok Maßblätter

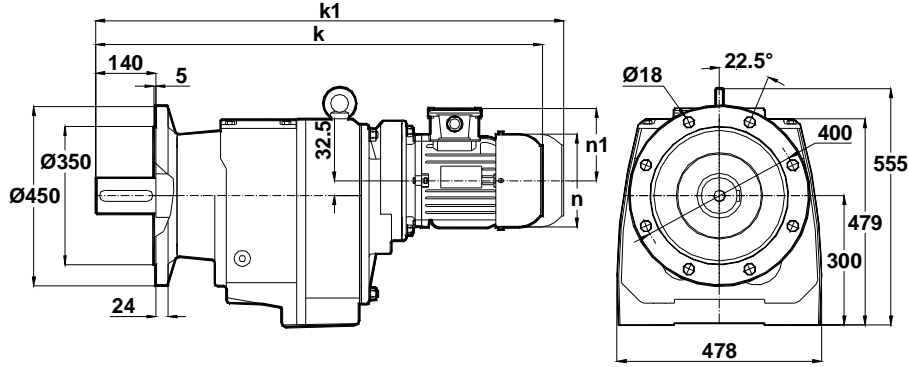


-Mil ucu çektirme deliği DIN 332,sayfa 2

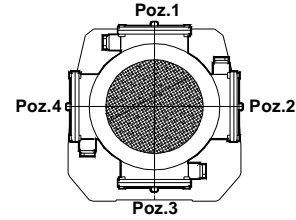
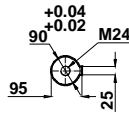
-Tapped center hole to DIN 332, sheet 2

-Zentrierung mit gewinde DIN 332, Blatt 2

NR704...



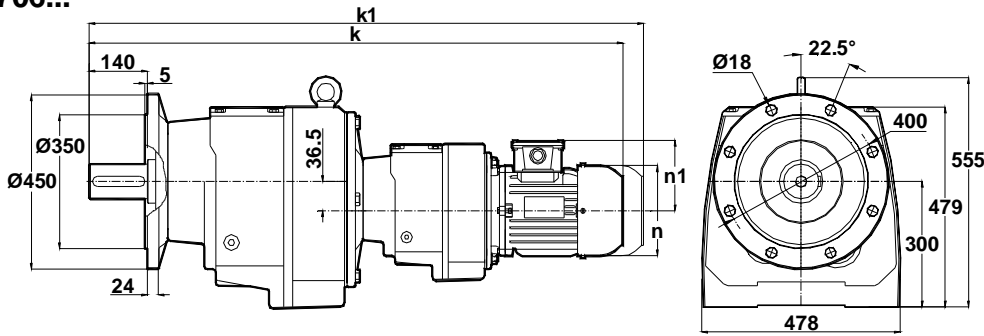
Klemens Pozisyonları
Terminal Box Positions
Klemmenkasten Positionen



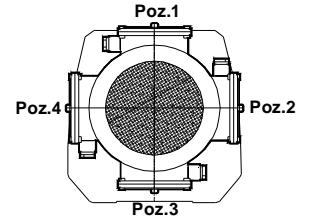
80-90-100-112-132-160-180 TİP/Type/Typ

NR705...

NR706...

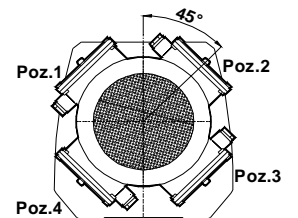


Klemens Pozisyonları
Terminal Box Positions
Klemmenkasten Positionen



71-100-112-132 TİP/Type/Typ

	71	80	90S	90L	100L	112M	132S	132M	160M	160L	180M	180L	
k	NR704 NR705-706	- 1008	888 1037	915 1065	940 1090	976 1128	1001 1150	1053 1202	1091 1240	1180 -	1223 -	1233 -	1277 -
k1	NR704 NR705-706	- 1128	1008 1157	1040 1190	1065 1215	1111 1263	1136 1285	1198 1347	1236 1385	1350 -	1393 -	1403 -	1447 -
n	NR704 NR705-706	138	156	176	176	194	218	258	258	310	310	348	348
n1	NR704 NR705-706	110	118	126	126	135	146	168	168	225	225	241	241



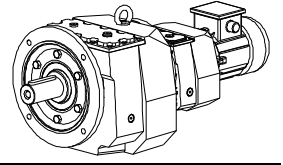
80-90 TİP/Type/Typ

"k1" Ölçüsü frenli redüktörlere aittir. 71 tip elektrik motorlu redüktörler soğutmasız, diğerleri soğutmalıdır.
Dimension "k1" is for motors with brake. Gear boxes with 71 type electrical motors are not fan cooled, other types are fan cooled.
Maße "k1" ist für Bremsenmotoren. Getrieben mit 71 typ Motoren sind ohne Kühlung, andere Typen sind mit Ventilator gekühlt.

Monoblok Ölçü Sayfaları

Monoblock Dimension Pages

Monoblok Maßblätter

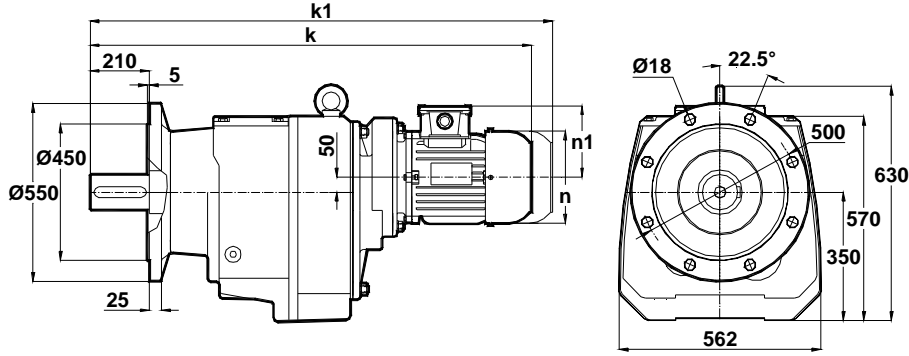


-Mil ucu çektirme deliği DIN 332,sayfa 2

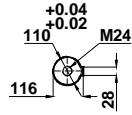
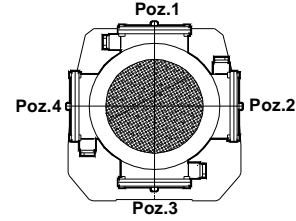
-Tapped center hole to DIN 332, sheet 2

-Zentrierung mit gewinde DIN 332, Blatt 2

NR874...

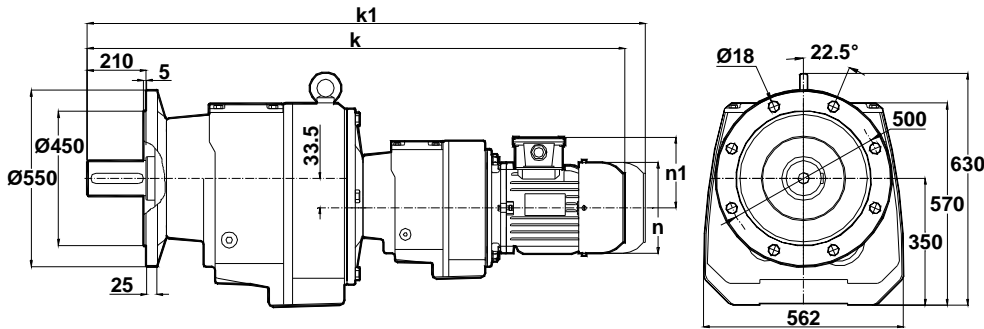


Klemens Pozisyonları
Terminal Box Positions
Klemmenkasten Positionen

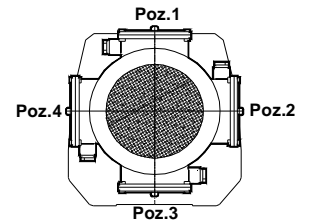


100-112-132-160-180-200 TİP/Type/Typ

NR875... NR876...

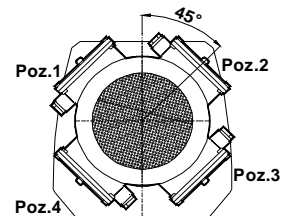


Klemens Pozisyonları
Terminal Box Positions
Klemmenkasten Positionen



71-100-112-132 TİP/Type/Typ

	71	80	90S	90L	100L	112M	132S	132M	160M	160L	180M	180L	200L	
k	NR874 NR875-876	- 1147	- 1176	- 1204	- 1229	1128 1267	1150 1289	1203 1341	1240 1379	1329 -	1372 -	1375 -	1419 -	1474 -
k1	NR874 NR875-876	- 1267	- 1296	- 1329	- 1354	1263 1402	1285 1424	1347 1486	1385 1524	1499 -	1542 -	1545 -	1589 -	1674 -
n	NR874 NR875-876	138	156	176	176	194	218	258	258	310	310	348	348	385
n1	NR874 NR875-876	110	118	126	126	135	146	168	168	225	225	241	241	275



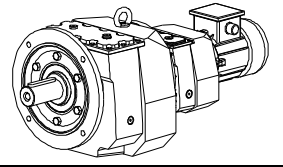
80-90 TİP/Type/Typ

"k1" Ölçüsü frenli redüktörlere aittir. 71 tip elektrik motorlu redüktörler soğutmasız,diğerleri soğutmalıdır.
Dimension "k1" is for motors with brake .Gear boxes with 71 type electrical motors are not fan cooled ,other types are fan cooled.
MaBe "k1" ist für Bremsenmotoren . Getrieben mit 71 typ Motoren sind ohne Kühlung ,andere Typen zind mit Ventilator gekühlt.

Monoblok Ölçü Sayfaları

Monoblock Dimension Pages

Monoblok Maßblätter

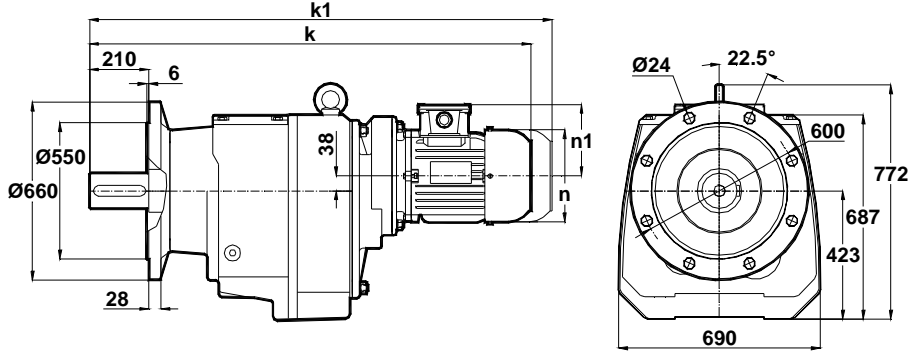


-Mil ucu çektirme deliği DIN 332,sayfa 2

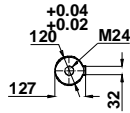
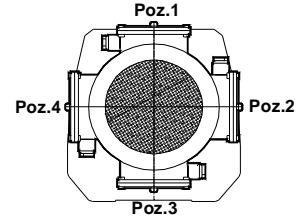
-Tapped center hole to DIN 332, sheet 2

-Zentrierung mit gewinde DIN 332, Blatt 2

NR974...



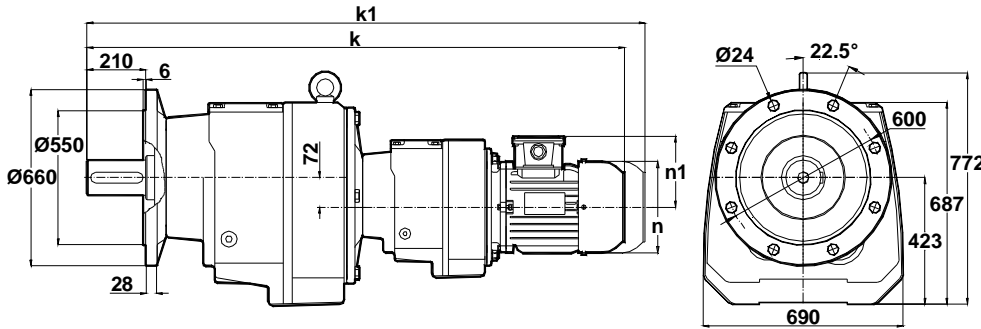
Klemens Pozisyonları
Terminal Box Positions
Klemmenkasten Positionen



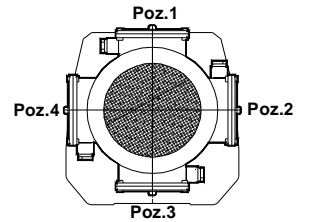
112-132-160-180-200-225 TİP/Type/Typ

NR975...

NR976...



Klemens Pozisyonları
Terminal Box Positions
Klemmenkasten Positionen



80-90-100-112-132-160-180 TİP/Type/Typ

	80	90S	90L	100L	112M	132S	132M	160M	160L	180M	180L	200L	225S	225M	
k	NR974 NR975-976	- 1299	- 1326	- 1351	- 1384	1247 1406	1299 1458	1337 1496	1426 1585	1469 1628	1473 1611	1517 1655	1571 -	1587 -	1612 -
k1	NR974 NR975-976	- 1419	- 1451	- 1476	- 1519	1382 1541	1444 1603	1482 1641	1596 1755	1639 1798	1643 1781	1687 1825	1771 -	- -	- -
n	NR974 NR975-976	156	176	176	194	218	258	258	310	310	348	348	385	433	433
n1	NR974 NR975-976	118	126	126	135	146	168	168	225	225	241	241	275	285	285

"k1" Ölçüsü frenli redüktörlere aittir. 71 tip elektrik motorlu redüktörler soğutmasız,diğerleri soğutmalıdır.

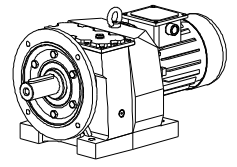
Dimension "k1" is for motors with brake .Gear boxes with 71 type electrical motors are not fan cooled ,other types are fan cooled.

MaBe "k1" ist für Bremsenmotoren . Getrieben mit 71 typ Motoren sind ohne Kühlung ,andere Typen sind mit Ventilator gekühlt.

Monoblok Ölçü Sayfaları

Monoblock Dimension Pages

Monoblok Maßblätter

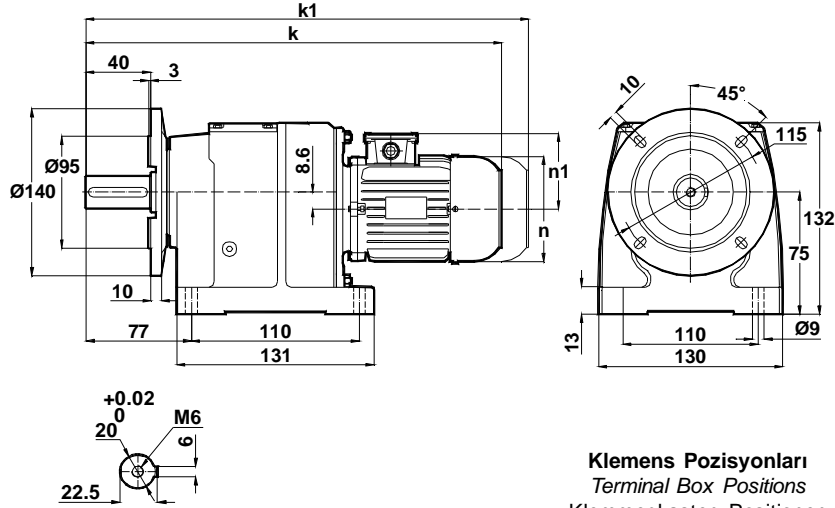


-Mil ucu çektirme deliği DIN 332,sayfa 2

-Tapped center hole to DIN 332, sheet 2

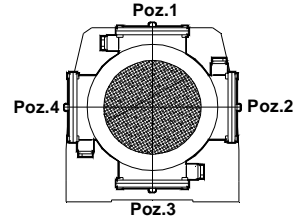
-Zentrierung mit gewinde DIN 332, Blatt 2

MRF002...
MRF003...

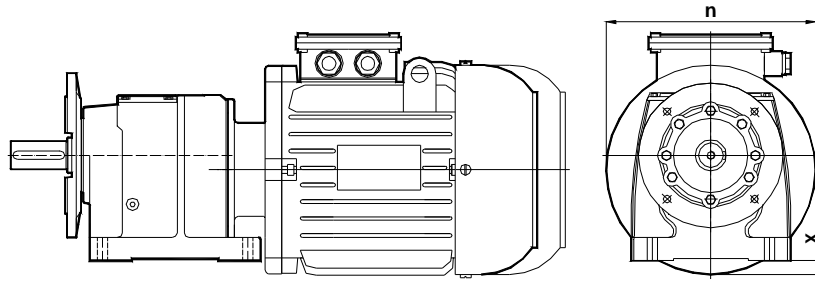


Klemens Pozisyonları
Terminal Box Positions
Klemmenkasten Positionen

	63	71	80	90S	90L
k	362	382.5	410	438	463
k1	-	502.5	530	563	588
n	121	138	156	176	176
n1	98	110	118	126	126



63-71-80-90 TİP/Type/Typ



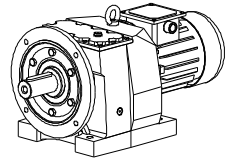
	63	71	80	90
n	121	138	156	176
X	-	5	14	24

"k1" Ölçüsü frenli redüktörlere aittir. 71 tip elektrik motorlu redüktörler soğutmasız,diğerleri soğutmalıdır.
Dimension "k1" is for motors with brake .Gear boxes with 71 type electrical motors are not fan cooled ,other types are fan cooled.
MaBe "k1" ist für Bremsenmotoren . Getrieben mit 71 typ Motoren sind ohne Kühlung ,andere Typen zind mit Ventilator gekühlt.

Monoblok Ölçü Sayfaları

Monoblock Dimension Pages

Monoblok Maßblätter

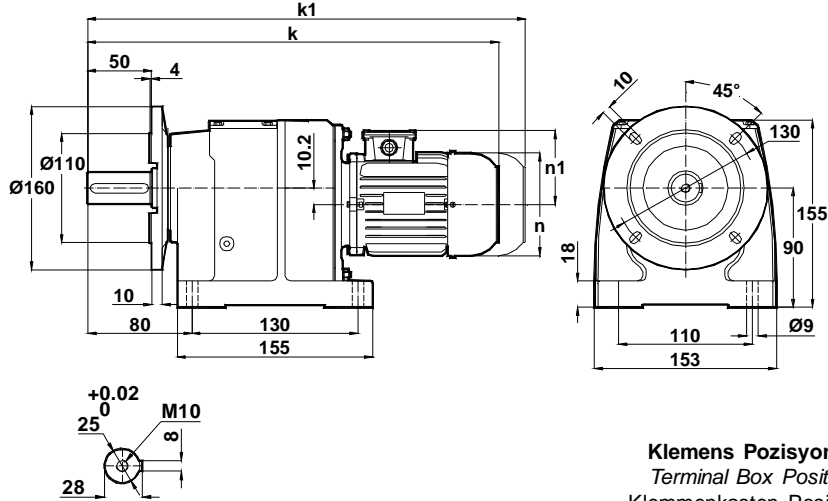


-Mil ucu çektirme deliği DIN 332,sayfa 2

-Tapped center hole to DIN 332, sheet 2

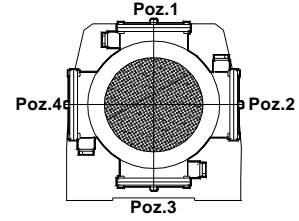
-Zentrierung mit gewinde DIN 332, Blatt 2

MRF102...
MRF103...

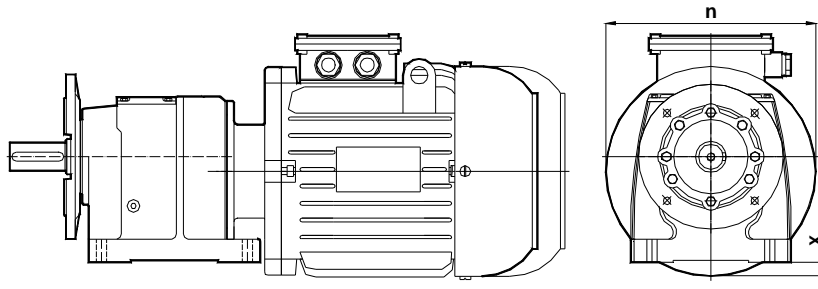


Klemens Pozisyonları
Terminal Box Positions
Klemmenkasten Positionen

	63	71	80	90S	90L
k	388.5	407	436.5	465	490
k1	-	527	556.5	590	615
n	121	138	156	176	176
n1	98	110	118	126	126



63-71-80-90 TİP/Type/Typ



	63	71	80	90
n	121	138	156	176
X	-	-	-	10

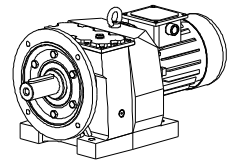
"k1" Ölçüsü frenli redüktörlere aittir. 71 tip elektrik motorlu redüktörler soğutmasız,diğerleri soğutmalıdır.

Dimension "k1" is for motors with brake .Gear boxes with 71 type electrical motors are not fan cooled ,other types are fan cooled.
MaBe "k1" ist für Bremsenmotoren . Getrieben mit 71 typ Motoren sind ohne Kühlung ,andere Typen sind mit Ventilator gekühlt.

Monoblok Ölçü Sayfaları

Monoblock Dimension Pages

Monoblok Maßblätter

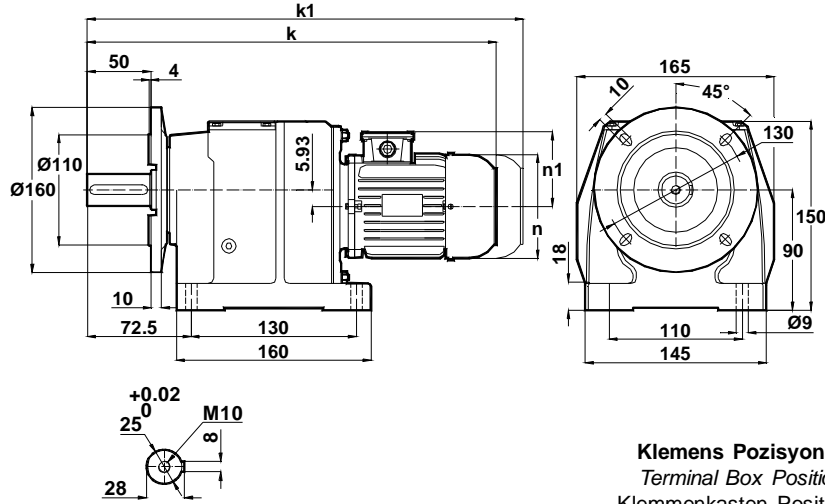


-Mil ucu çektirme deliği DIN 332,sayfa 2

-Tapped center hole to DIN 332, sheet 2

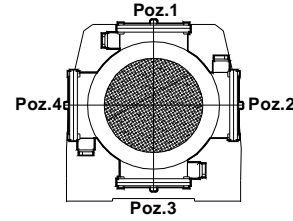
-Zentrierung mit gewinde DIN 332, Blatt 2

MRF172...
MRF173...

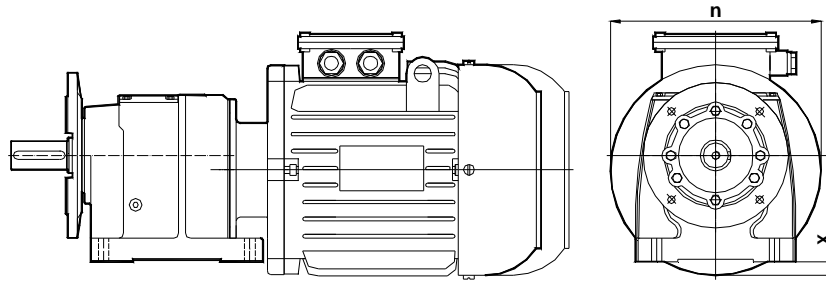


Klemens Pozisyonları
Terminal Box Positions
Klemmenkasten Positionen

	63	71	80	90S	90L	100L	112M
k	391	410	439	468	493	528	550
k1	-	530	559	593	618	663	685
n	121	138	156	176	176	194	218
n1	98	110	118	126	126	135	146



63-71-80-90-100-112 TİP/Type/Typ



	63	71	80	90	100	112
n	121	138	156	176	194	218
X	-	-	-	6	16	28

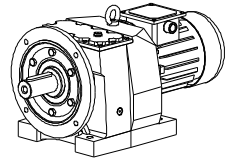
"k1" Ölçüsü frenli redüktörlere aittir. 71 tip elektrik motorlu redüktörler soğutmasız,diğerleri soğutmalıdır.

Dimension "k1" is for motors with brake .Gear boxes with 71 type electrical motors are not fan cooled ,other types are fan cooled.
MaBe "k1" ist für Bremsenmotoren . Getrieben mit 71 typ Motoren sind ohne Kühlung ,andere Typen sind mit Ventilator gekühlt.

Monoblok Ölçü Sayfaları

Monoblock Dimension Pages

Monoblok Maßblätter

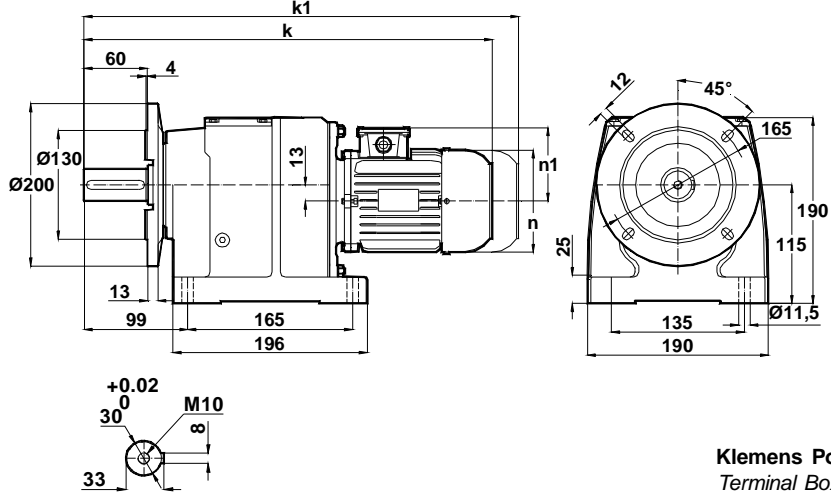


-Mil ucu çektirme deliği DIN 332,sayfa 2

-Tapped center hole to DIN 332, sheet 2

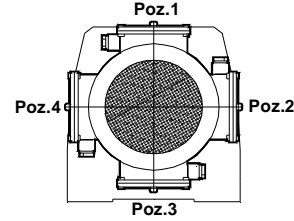
-Zentrierung mit gewinde DIN 332, Blatt 2

MRF202...
MRF203...

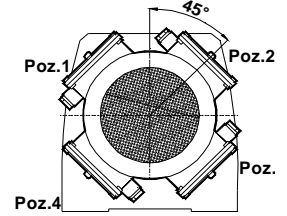


Klemens Pozisyonları
Terminal Box Positions
Klemmenkasten Positionen

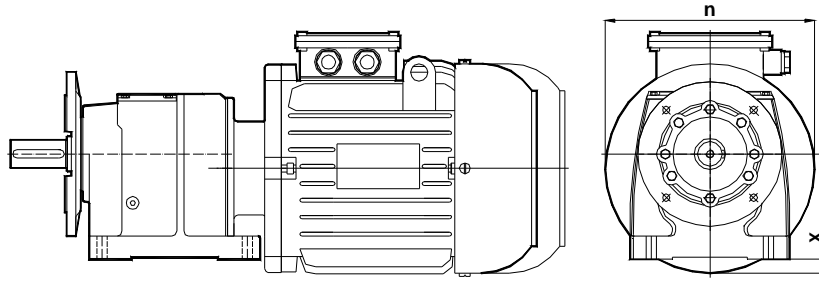
	63	71	80	90S	90L	100L	112M
k	436	455	484	512	537	576	598
k1	-	575	604	637	662	711	733
n	121	138	156	176	176	194	218
n1	98	110	118	126	126	135	146



63-80-90-100-112 TİP/Type/Typ



71 TİP/Type/Typ



	63	71	80	90	100	112
n	121	138	156	176	194	218
X	-	-	-	-	-	10

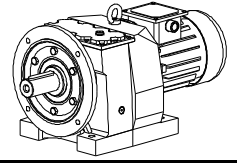
"k1" Ölçüsü frenli redüktörlere aittir. 71 tip elektrik motorlu redüktörler soğutmasız, diğerleri soğutmalıdır.

Dimension "k1" is for motors with brake. Gear boxes with 71 type electrical motors are not fan cooled, other types are fan cooled.
MaBe "k1" ist für Bremsenmotoren. Getrieben mit 71 typ Motoren sind ohne Kühlung, andere Typen sind mit Ventilator gekühlt.

Monoblok Ölçü Sayfaları

Monoblock Dimension Pages

Monoblok Maßblätter

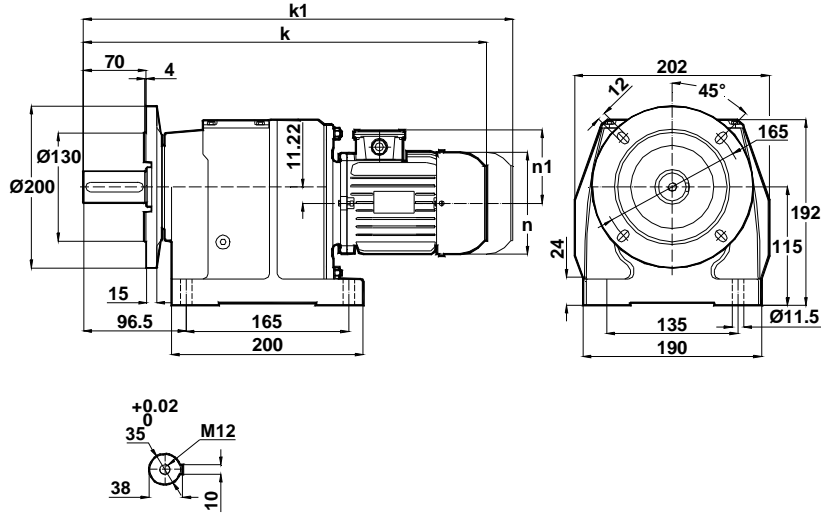


-Mil ucu çektirme deliği DIN 332,sayfa 2

-Tapped center hole to DIN 332, sheet 2

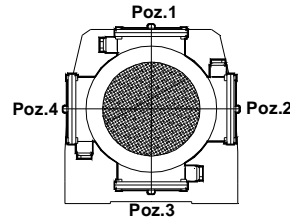
-Zentrierung mit gewinde DIN 332, Blatt 2

MRF272...
MRF273...

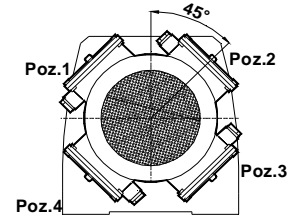


	63	71	80	90S	90L	100L	112M
k	437	456	485	513	538	577	599
k1	-	576	605	638	663	712	734
n	121	138	156	176	176	194	218
n1	98	110	118	126	126	135	146

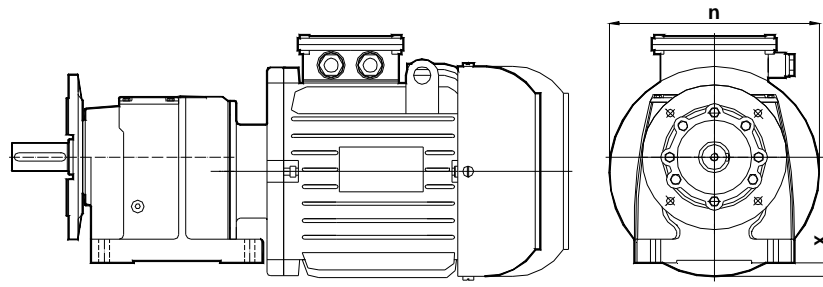
Klemens Pozisyonları
Terminal Box Positions
Klemmenkasten Positionen



63-80-90-100-112 TİP/Type/Typ



71 TİP/Type/Typ



	63	71	80	90	100	112
n	121	138	156	176	194	218
X	-	-	-	-	-	9

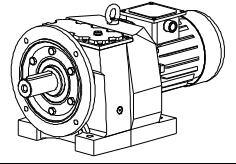
"k1" Ölçüsü frenli redüktörlere aittir. 71 tip elektrik motorlu redüktörler soğutmasız,diğerleri soğutmalıdır.

Dimension "k1" is for motors with brake .Gear boxes with 71 type electrical motors are not fan cooled ,other types are fan cooled.
MaBe "k1" ist für Bremsenmotoren . Getrieben mit 71 typ Motoren sind ohne Kühlung ,andere Typen zind mit Ventilator gekühlt.

Monoblok Ölçü Sayfaları

Monoblock Dimension Pages

Monoblok Maßblätter

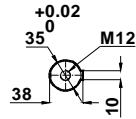
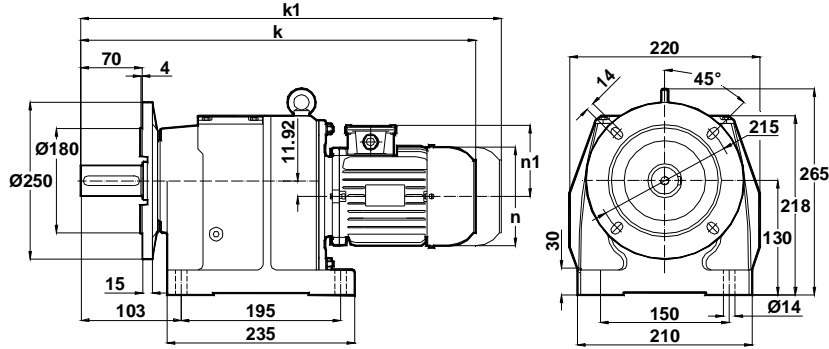


-Mil ucu çektirme deliği DIN 332,sayfa 2

-Tapped center hole to DIN 332, sheet 2

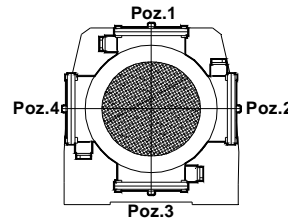
-Zentrierung mit gewinde DIN 332, Blatt 2

MRF282...
MRF283...

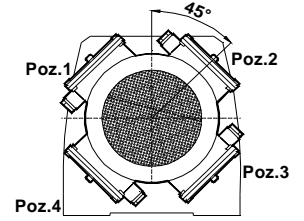


Klemens Pozisyonları
Terminal Box Positions
Klemmenkasten Positionen

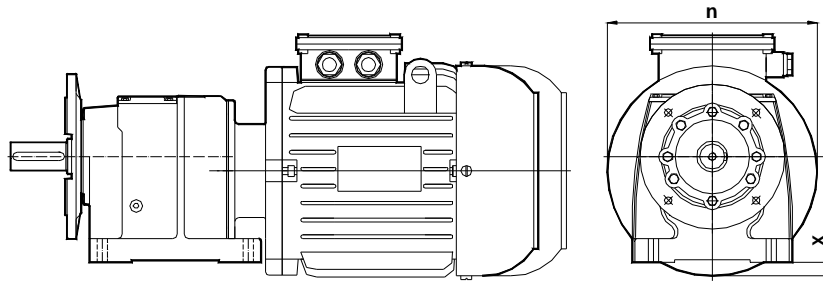
	71	80	90S	90L	100L	112M	132S	132M
k	473	502	530	555	593	615	667	705
k1	593	622	655	680	718	750	812	850
n	138	156	176	176	194	218	258	258
n1	110	118	126	126	135	146	168	168



71-100-112-132 TİP/Type/Typ



80-90 TİP/Type/Typ



	71	80	90	100	112	132
n	138	156	176	194	218	258
X	-	-	-	-	-	14

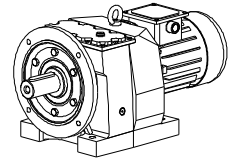
"k1" Ölçüsü frenli redüktörlere aittir. 71 tip elektrik motorlu redüktörler soğutmasız,diğerleri soğutmalıdır.

Dimension "k1" is for motors with brake .Gear boxes with 71 type electrical motors are not fan cooled ,other types are fan cooled.
MaBe "k1" ist für Bremsenmotoren . Getrieben mit 71 typ Motoren sind ohne Kühlung ,andere Typen sind mit Ventilator gekühlt.

Monoblok Ölçü Sayfaları

Monoblock Dimension Pages

Monoblok Maßblätter



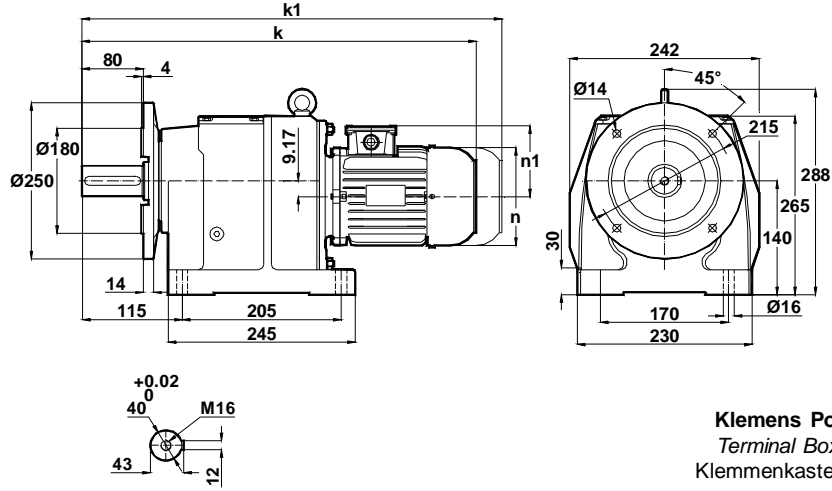
-Mil ucu çektirme deliği DIN 332,sayfa 2

-Tapped center hole to DIN 332, sheet 2

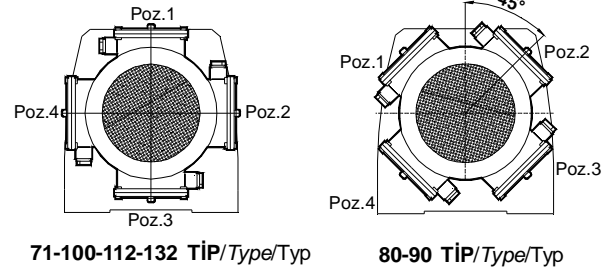
-Zentrierung mit gewinde DIN 332, Blatt 2

MRF372...

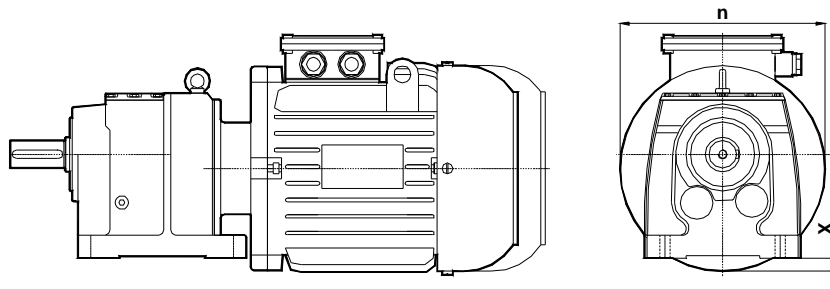
MRF373...



Klemens Pozisyonları
Terminal Box Positions
Klemmenkasten Positionen



	71	80	90S	90L	100L	112M	132S	132M
k	494	523	551	576	614	636	688	726
k1	614	643	676	701	749	771	833	871
n	138	156	176	176	194	218	258	258
n1	110	118	126	126	135	146	168	168



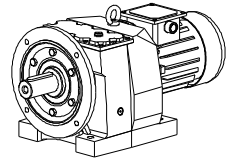
	71	80	90	100	112	132	160
n	138	156	176	194	218	258	310
X	-	-	-	-	-	2	30

"k1" Ölçüsü frenli redüktörlere aittir. 71 tip elektrik motorlu redüktörler soğutmasız,diğerleri soğutmalıdır.
Dimension "k1" is for motors with brake .Gear boxes with 71 type electrical motors are not fan cooled , other types are fan cooled.
MaBe "k1" ist für Bremsenmotoren . Getrieben mit 71 typ Motoren sind ohne Kühlung ,andere Typen sind mit Ventilator gekühlt.

Monoblok Ölçü Sayfaları

Monoblock Dimension Pages

Monoblok Maßblätter

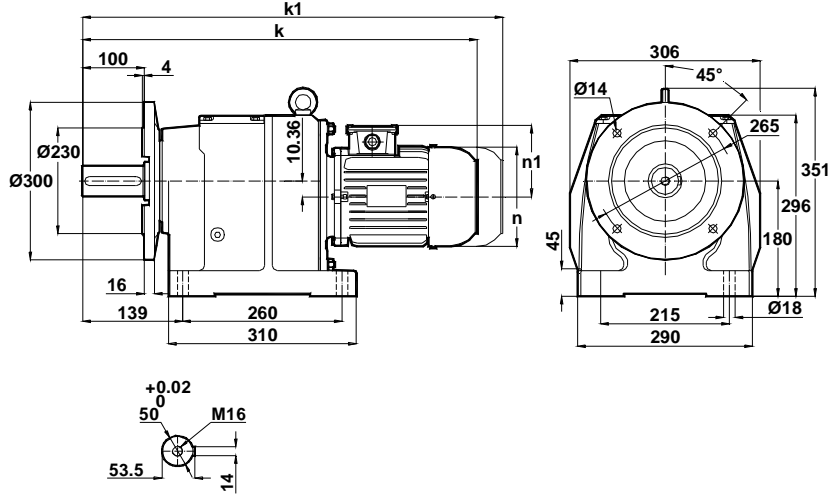


-Mil ucu çektirme deliği DIN 332,sayfa 2

-Tapped center hole to DIN 332, sheet 2

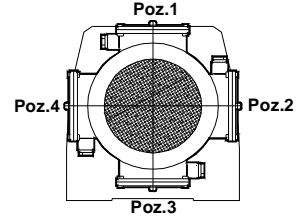
-Zentrierung mit gewinde DIN 332, Blatt 2

MRF472...
MRF473...

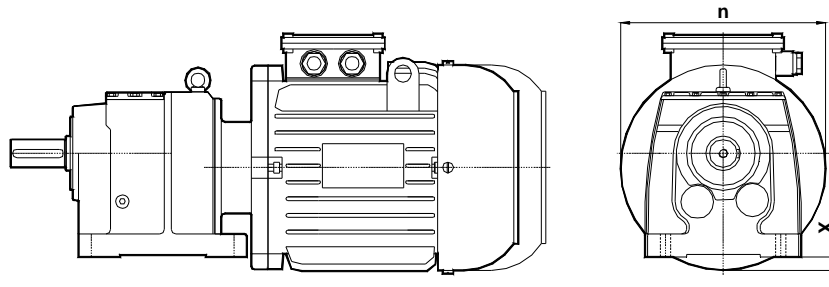


Klemens Pozisyonları
Terminal Box Positions
Klemmenkasten Positionen

	80	90S	90L	100L	112M	132S	132M	160M	160L	180M	180L
k	590	617	642	678	703	755	793	882	925	935	979
k1	710	742	767	813	838	900	938	1052	1095	1105	1149
n	156	176	176	194	218	258	258	310	310	348	348
n1	118	126	126	135	146	168	168	225	225	241	241

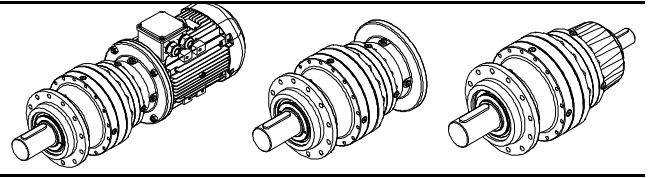


80-90-100-112-132-160-180 TİP/Type/Typ



	80	90	100	112	132	160	180
n	156	176	194	218	258	310	348
X	-	-	-	-	-	-	10

"k1" Ölçüsü frenli redüktörlere aittir. 71 tip elektrik motorlu redüktörler soğutmasız,diğerleri soğutmalıdır.
Dimension "k1" is for motors with brake .Gear boxes with 71 type electrical motors are not fan cooled ,other types are fan cooled.
MaBe "k1" ist für Bremsenmotoren . Getrieben mit 71 typ Motoren sind ohne Kühlung ,andere Typen sind mit Ventilator gekühlt.



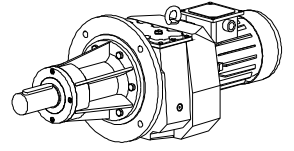
Yeni planet serisi
New Series Planetary Gearboxes
Neue Planetengetriebe Serien



Monoblok Ölçü Sayfaları

Monoblock Dimension Pages

Monoblok Maßblätter

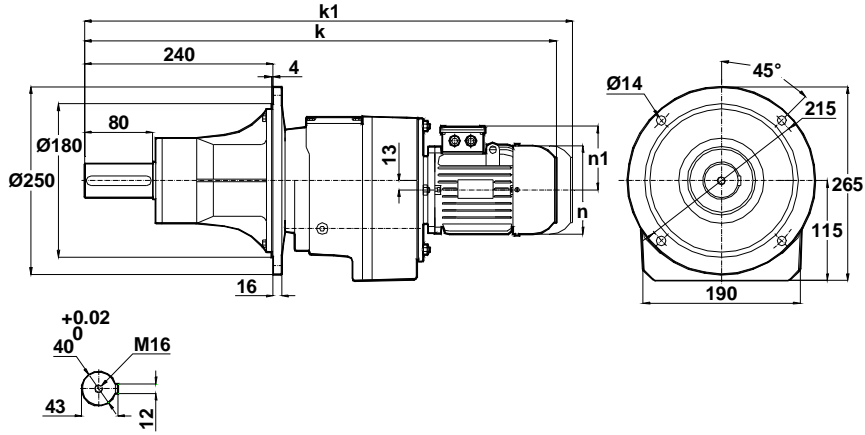


-Mil ucu çektirme deliği DIN 332,sayfa 2

-Tapped center hole to DIN 332, sheet 2

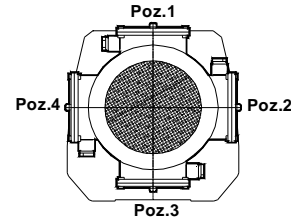
-Zentrierung mit gewinde DIN 332, Blatt 2

NRB202...
NRB203...

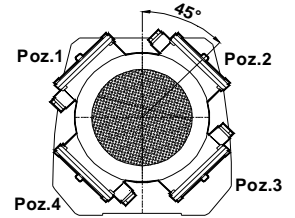


Klemens Pozisyonları
Terminal Box Positions
Klemmenkasten Positionen

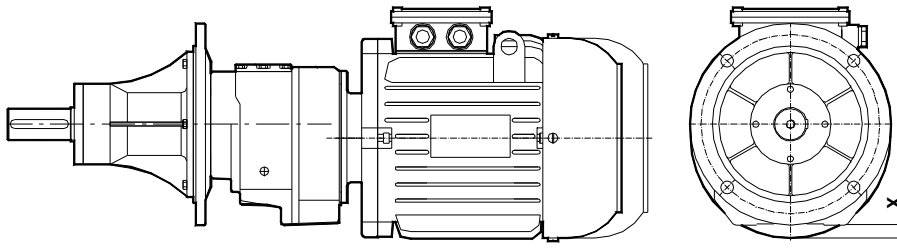
	63	71	80	90S	90L	100L	112M
k	621	640	669	697	722	761	783
k1	-	760	789	822	847	896	918
n	121	138	156	176	176	194	218
n1	98	110	118	126	126	135	146



63-80-90-100-112 TİP/Type/Typ



71 TİP/Type/Typ



	63	71	80	90	100	112
X	-	-	-	-	-	10

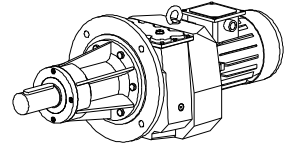
"k1" Ölçüsü frenli redüktörlere aittir. 71 tip elektrik motorlu redüktörler soğutmasız,diğerleri soğutmalıdır.

Dimension "k1" is for motors with brake .Gear boxes with 71 type electrical motors are not fan cooled ,other types are fan cooled.
MaBe "k1" ist für Bremsenmotoren . Getrieben mit 71 typ Motoren sind ohne Kühlung ,andere Typen sind mit Ventilator gekühlt.

Monoblok Ölçü Sayfaları

Monoblock Dimension Pages

Monoblok Maßblätter

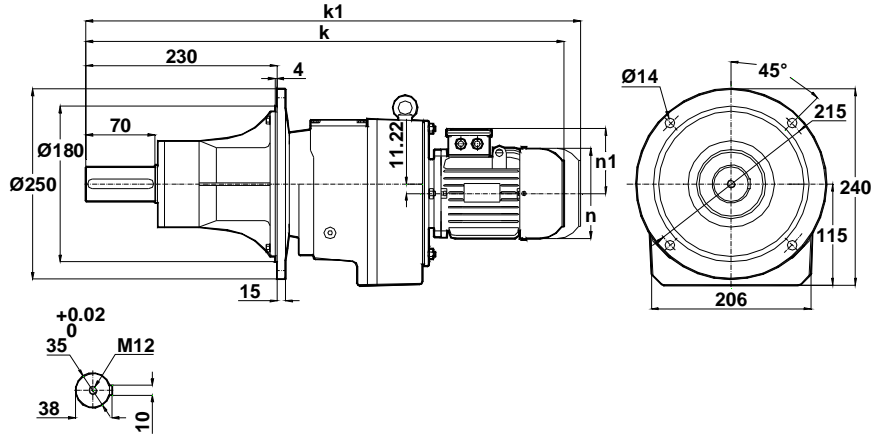


-Mil ucu çektirme deliği DIN 332,sayfa 2

-Tapped center hole to DIN 332, sheet 2

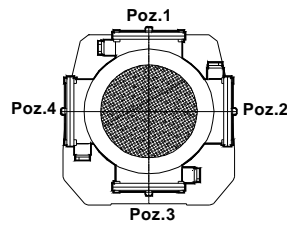
-Zentrierung mit gewinde DIN 332, Blatt 2

NRB272...
NRB273...

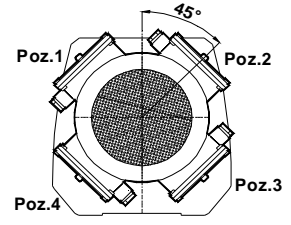


Klemens Pozisyonları
Terminal Box Positions
Klemmenkasten Positionen

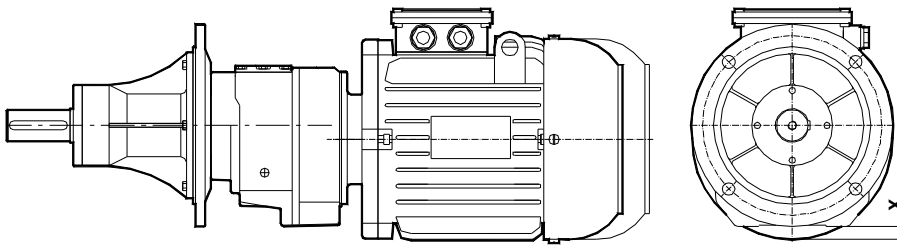
	63	71	80	90S	90L	100L	112M
k	600	618	647	675	700	739	761
k1	-	738	767	800	825	874	896
n	121	138	156	176	176	194	218
n1	98	110	118	126	126	135	146



63-80-90-100-112 TİP/Type/Typ



71 TİP/Type/Typ



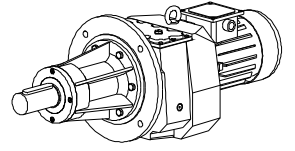
	63	71	80	90	100	112
X	-	-	-	-	-	9

"k1" Ölçüsü frenli redüktörlere aittir. 71 tip elektrik motorlu redüktörler soğutmasız,diğerleri soğutmalıdır.
Dimension "k1" is for motors with brake . Gear boxes with 71 type electrical motors are not fan cooled ,other types are fan cooled.
Maße "k1" ist für Bremsenmotoren . Getrieben mit 71 typ Motoren sind ohne Kühlung ,andere Typen sind mit Ventilator gekühlt.

Monoblok Ölçü Sayfaları

Monoblock Dimension Pages

Monoblok Maßblätter

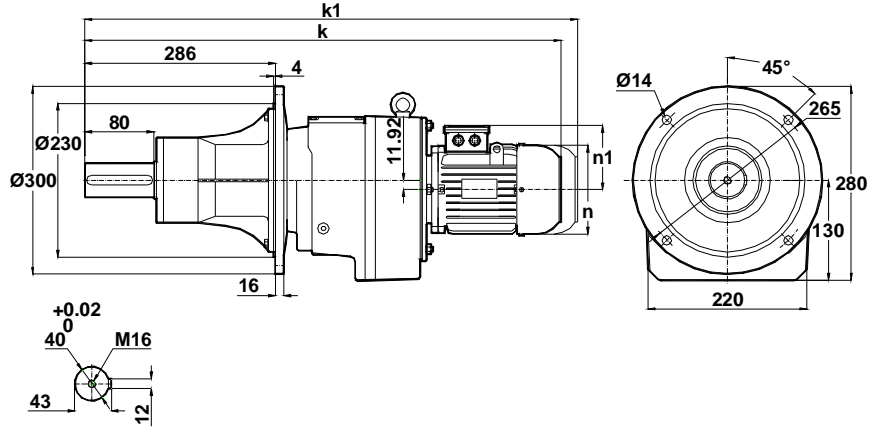


-Mil ucu çektirme deliği DIN 332,sayfa 2

-Tapped center hole to DIN 332, sheet 2

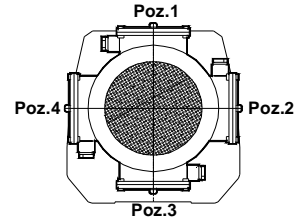
-Zentrierung mit gewinde DIN 332, Blatt 2

NRB282...
NRB283...

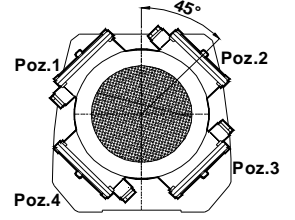


Klemens Pozisyonları
Terminal Box Positions
Klemmenkasten Positionen

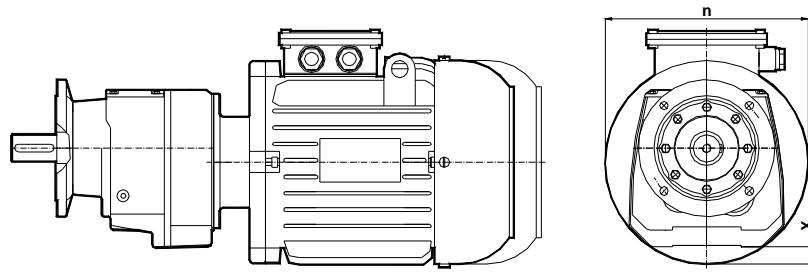
	71	80	90S	90L	100L	112M	132S	132M
k	691	720	749	774	812	834	886	924
k1	811	840	874	899	947	969	1031	1069
n	138	156	176	176	194	218	258	258
n1	110	118	126	126	135	146	168	168



71-100-112-132 TİP/Type/Typ



80-90 TİP/Type/Typ



	71	80	90	100	112	132
n	138	156	176	194	218	258
X	-	-	-	-	-	14

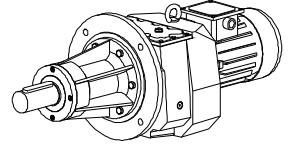
"k1" Ölçüsü frenli redüktörlere aittir. 71 tip elektrik motorlu redüktörler soğutmasız,diğerleri soğutmalıdır.

Dimension "k1" is for motors with brake .Gear boxes with 71 type electrical motors are not fan cooled ,other types are fan cooled.
MaBe "k1" ist für Bremsenmotoren . Getrieben mit 71 typ Motoren sind ohne Kühlung ,andere Typen sind mit Ventilator gekühlt.

Monoblok Ölçü Sayfaları

Monoblock Dimension Pages

Monoblok Maßblätter

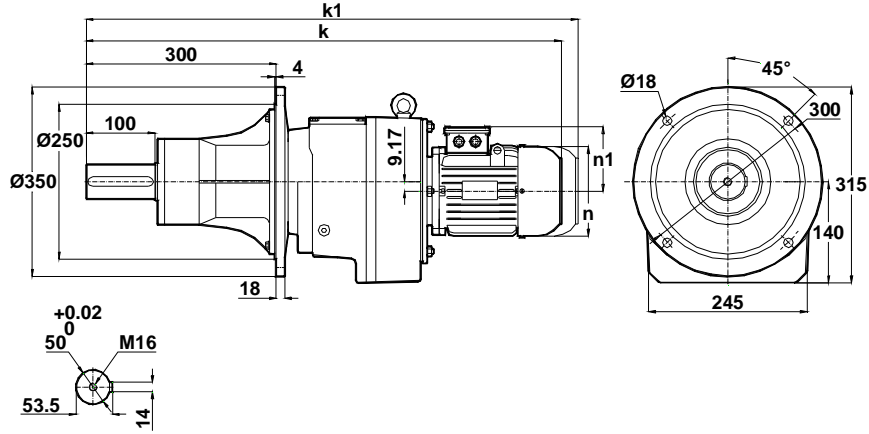


-Mil ucu çektirme deliği DIN 332,sayfa 2

-Tapped center hole to DIN 332, sheet 2

-Zentrierung mit gewinde DIN 332, Blatt 2

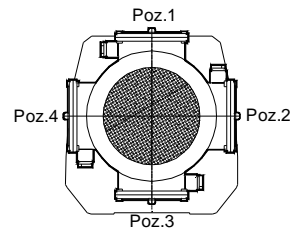
NRB372...
NRB373...



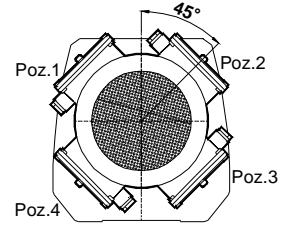
Klemens Pozisyonları

Terminal Box Positions
Klemmenkasten Positionen

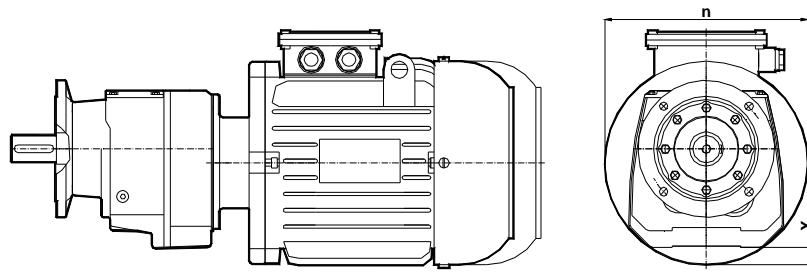
	71	80	90S	90L	100L	112M	132S	132M
k	714	743	771	796	834	856	908	946
k1	834	863	896	921	969	991	1053	1091
n	138	156	176	176	194	218	258	258
n1	110	118	126	126	135	146	168	168



71-100-112-132 TİP/Type/Typ



80-90 TİP/Type/Typ



	71	80	90	100	112	132	160
n	138	156	176	194	218	258	310
X	-	-	-	-	-	2	30

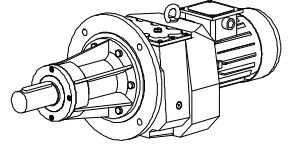
"k1" Ölçüsü frenli redüktörlere aittir. 71 tip elektrik motorlu redüktörler soğutmasız,diğerleri soğutmalıdır.

Dimension "k1" is for motors with brake . Gear boxes with 71 type electrical motors are not fan cooled ,other types are fan cooled.
MaBe "k1" ist für Bremsenmotoren . Getrieben mit 71 typ Motoren sind ohne Kühlung ,andere Typen sind mit Ventilator gekühlt.

Monoblok Ölçü Sayfaları

Monoblock Dimension Pages

Monoblok Maßblätter

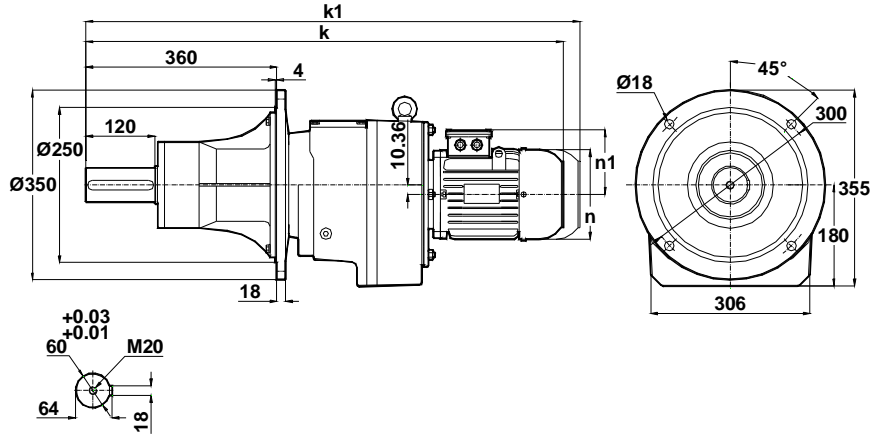


-Mil ucu çektirme deliği DIN 332,sayfa 2

-Tapped center hole to DIN 332, sheet 2

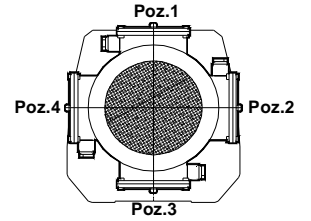
-Zentrierung mit gewinde DIN 332, Blatt 2

NRB472...
NRB473...

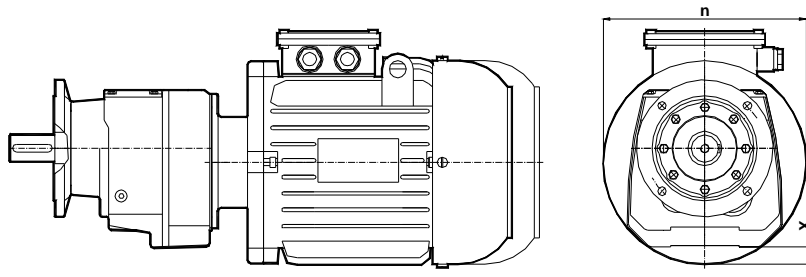


Klemens Pozisyonları
Terminal Box Positions
Klemmenkasten Positionen

	80	90S	90L	100L	112M	132S	132M	160M	160L	180M	180L
k	850	877	902	940	965	1015	1055	1145	1185	1195	1239
k1	970	1002	1027	1075	1100	1160	1200	1315	1355	1365	1409
n	156	176	176	194	218	258	258	310	310	348	348
n1	118	126	126	135	146	168	168	225	225	241	241



80-90-100-112-132-160-180 TİP/Type/T



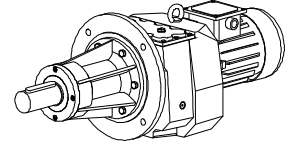
	80	90	100	112	132	160	180
n	156	176	194	218	258	310	348
X	-	-	-	-	-	-	10

"k1" Ölçüsü frenli redüktörlere aittir. 71 tip elektrik motorlu redüktörler soğutmasız,diğerleri soğutmalıdır.
Dimension "k1" is for motors with brake. Gear boxes with 71 type electrical motors are not fan cooled, other types are fan cooled.
MaBe "k1" ist für Bremsenmotoren. Getrieben mit 71 typ Motoren sind ohne Kühlung, andere Typen sind mit Ventilator gekühlt.

Monoblok Ölçü Sayfaları

Monoblock Dimension Pages

Monoblok Maßblätter

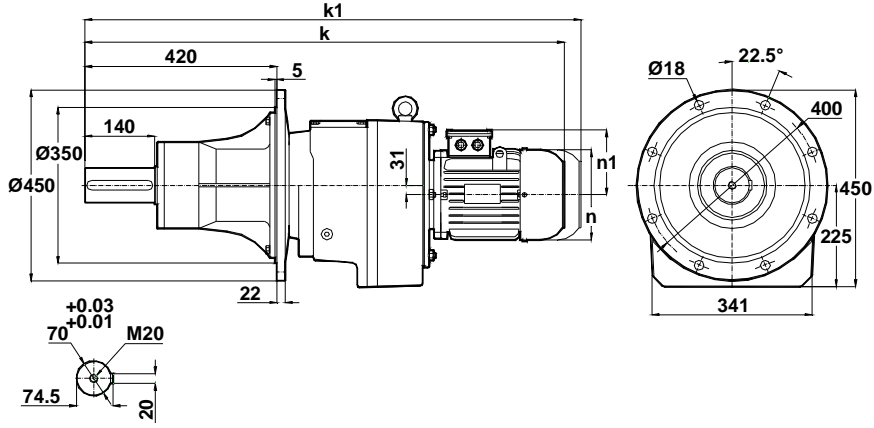


-Mil ucu çektirme deliği DIN 332,sayfa 2

-Tapped center hole to DIN 332, sheet 2

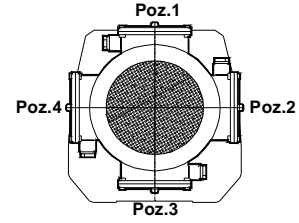
-Zentrierung mit gewinde DIN 332, Blatt 2

NRB502...
NRB503...

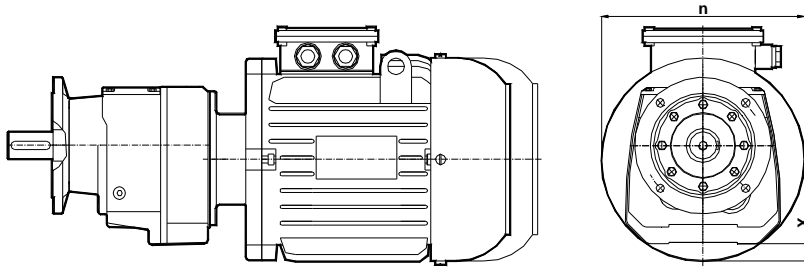


Klemens Pozisyonları
Terminal Box Positions
Klemmenkasten Positionen

	100L	112M	132S	132M	160M	160L	180M	180L	200L
k	1055	1078	1130	1165	1254	1297	1300	1344	1400
k1	1190	1213	1275	1310	1424	1467	1470	1514	1600
n	194	218	258	258	310	310	348	348	385
n1	135	146	168	168	225	225	241	241	275



100-112-132-160-180-200 TİP/Type/Typ



	100	112	132	160	180	200
n	194	218	258	310	348	385
X	-	-	-	-	-	6

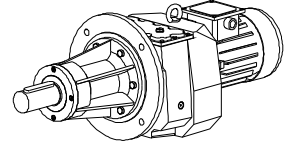
"k1" Ölçüsü frenli redüktörlere aittir. 71 tip elektrik motorlu redüktörler soğutmasız,digerleri soğutmalıdır.

Dimension "k1" is for motors with brake .Gear boxes with 71 type electrical motors are not fan cooled ,other types are fan cooled.
MaBe "k1" ist für Bremsenmotoren . Getrieben mit 71 typ Motoren sind ohne Kühlung ,andere Typen sind mit Ventilator gekühlt.

Monoblok Ölçü Sayfaları

Monoblock Dimension Pages

Monoblok Maßblätter

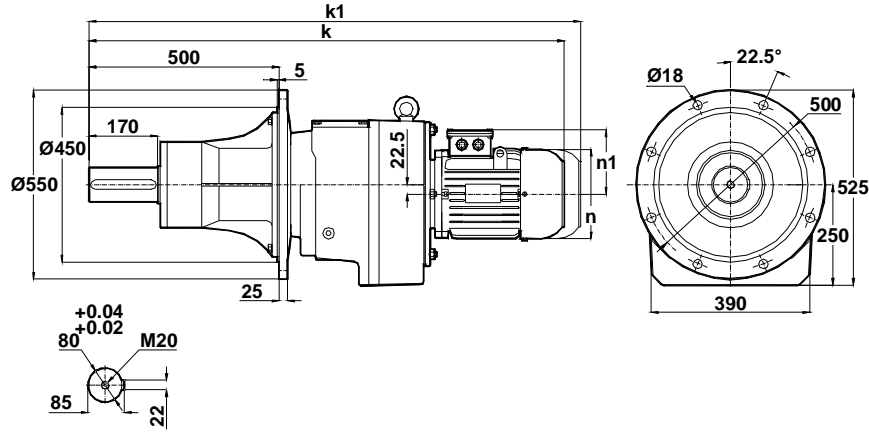


-Mil ucu çektirme deliği DIN 332,sayfa 2

-Tapped center hole to DIN 332, sheet 2

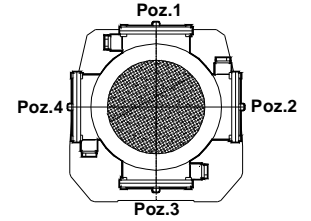
-Zentrierung mit gewinde DIN 332, Blatt 2

NRB602...
NRB603...



Klemens Pozisyonları
Terminal Box Positions
Klemmenkasten Positionen

	112M	132S	132M	160M	160L	180M	180L	200L	225S	225M
k	1221	1273	1311	1340	1443	1455	1491	1550	1561	1586
k1	1356	1418	1456	1510	1613	1625	1661	1750	-	-
n	218	258	258	310	310	348	348	385	433	433
n1	146	168	168	225	225	241	241	275	285	285



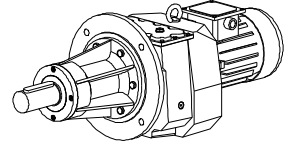
112-132-160-180-200-225 TİP/Type/Typ

"k1" Ölçüsü frenli redüktörlere aittir. 71 tip elektrik motorlu redüktörler soğutmasız,diğerleri soğutmalıdır.
Dimension "k1" is for motors with brake .Gear boxes with 71 type electrical motors are not fan cooled , other types are fan cooled.
MaBe "k1" ist für Bremsenmotoren . Getrieben mit 71 typ Motoren sind ohne Kühlung ,andere Typen sind mit Ventilator gekühlt.

Monoblok Ölçü Sayfaları

Monoblock Dimension Pages

Monoblok Maßblätter

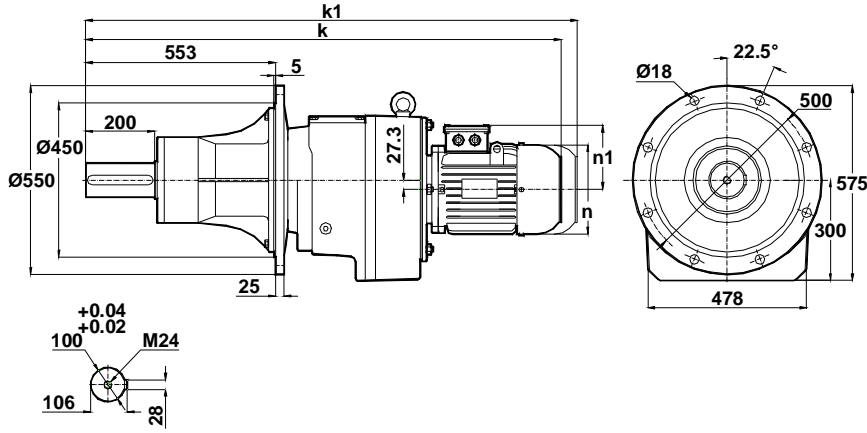


-Mil ucu çektirme deliği DIN 332,sayfa 2

-Tapped center hole to DIN 332, sheet 2

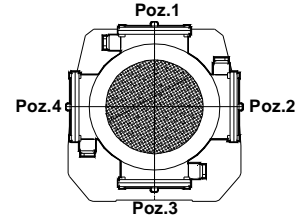
-Zentrierung mit gewinde DIN 332, Blatt 2

NRB702...
NRB703...



Klemens Pozisyonları
Terminal Box Positions
Klemmenkasten Positionen

	132S	132M	160M	160L	180M	180L	200L	225S	225M	250M
k	1345	1385	1472	1515	1520	1570	1620	1632	1657	1724
k1	1490	1530	1642	1685	1690	1740	1820	-	-	-
n	258	258	310	310	348	348	385	433	433	480
n1	168	168	225	225	241	241	275	285	285	322



132-160-180-200-225-250 TİP/Type/Typ

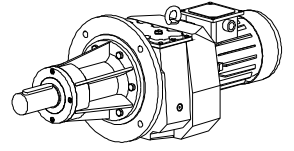
"k1" Ölçüsü frenli redüktörlere aittir. 71 tip elektrik motorlu redüktörler soğutmasız,diğerleri soğutmalıdır.

Dimension "k1" is for motors with brake .Gear boxes with 71 type electrical motors are not fan cooled ,other types are fan cooled.
MaBe "k1" ist für Bremsenmotoren . Getrieben mit 71 typ Motoren sind ohne Kühlung ,andere Typen sind mit Ventilator gekühlt.

Monoblok Ölçü Sayfaları

Monoblock Dimension Pages

Monoblok Maßblätter

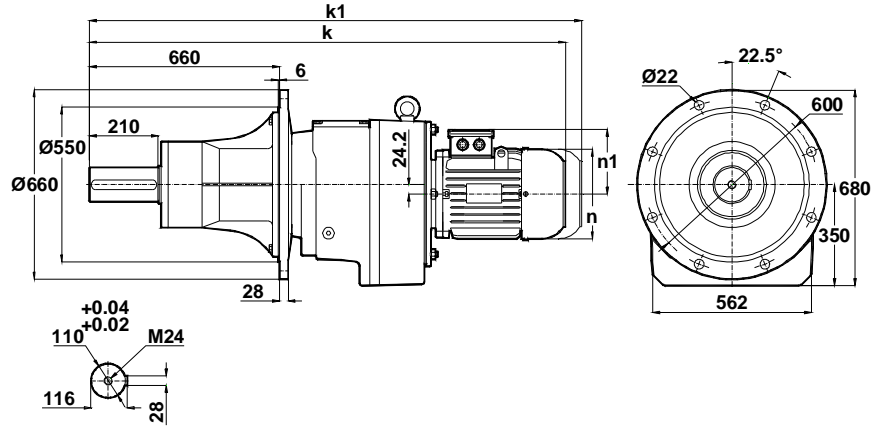


-Mil ucu çektirme deliği DIN 332,sayfa 2

-Tapped center hole to DIN 332, sheet 2

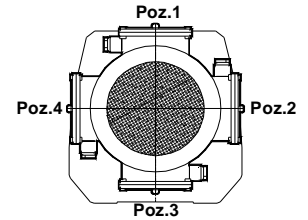
-Zentrierung mit gewinde DIN 332, Blatt 2

NRB872...
NRB873...



Klemens Pozisyonları
Terminal Box Positions
Klemmenkasten Positionen

	160M	160L	180M	180L	200L	225S	225M	250M	280S	280M
k	1638	1681	1689	1733	1780	1803	1828	1894	1969	2020
k1	1808	1851	1859	1903	1980	-	-	-	-	-
n	310	310	348	348	385	433	433	480	536	536
n1	225	225	241	241	275	285	285	322	350	350



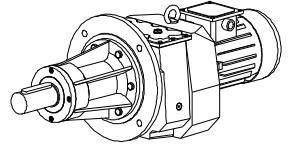
160-180-200-225-250-280 TİP/Type/Typ

"k1" Ölçüsü frenli redüktörlere aittir. 71 tip elektrik motorlu redüktörler soğutmasız,diğerleri soğutmalıdır.
Dimension "k1" is for motors with brake .Gear boxes with 71 type electrical motors are not fan cooled ,other types are fan cooled.
MaBe "k1" ist für Bremsenmotoren . Getrieben mit 71 typ Motoren sind ohne Kühlung ,andere Typen sind mit Ventilator gekühlt.

Monoblok Ölçü Sayfaları

Monoblock Dimension Pages

Monoblok Maßblätter

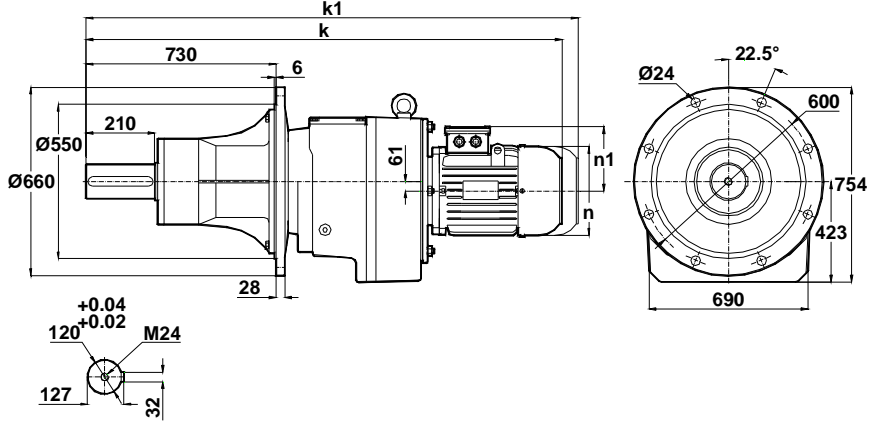


-Mil ucu çektirme deliği DIN 332,sayfa 2

-Tapped center hole to DIN 332, sheet 2

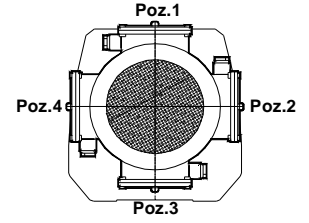
-Zentrierung mit gewinde DIN 332, Blatt 2

NRB972...
NRB973...



Klemens Pozisyonları
Terminal Box Positions
Klemmenkasten Positionen

	160M	160L	180M	180L	200L	225S	225M	250M	280S	280M	315S	315M	315L
k	1771	1814	1821	1865	1915	1924	1947	2013	2088	2139	2223	2275	2366
k1	1941	1984	1991	2035	2115	-	-	-	-	-	-	-	-
n	310	310	348	348	385	433	433	480	536	536	614	614	614
n1	225	225	241	241	275	285	285	322	350	350	525	525	525



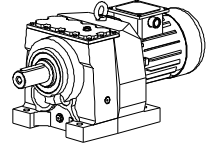
160-180-200-225-250-280-315 TİP/Type/Typ

"k1" Ölçüsü frenli redüktörlere aittir. 71 tip elektrik motorlu redüktörler soğutmasız,diğerleri soğutmalıdır.
Dimension "k1" is for motors with brake .Gear boxes with 71 type electrical motors are not fan cooled ,other types are fan cooled.
MaBe "k1" ist für Bremsenmotoren . Getrieben mit 71 typ Motoren sind ohne Kühlung ,andere Typen zind mit Ventilator gekühlt.

Monoblok Ölçü Sayfaları

Monoblock Dimension Pages

Monoblok Maßblätter

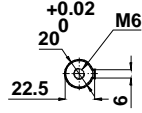
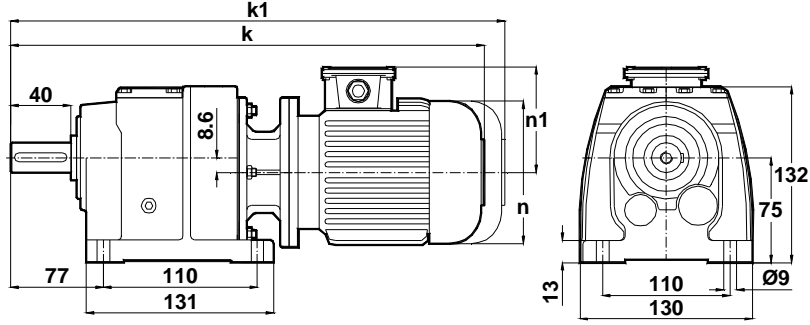


-Mil ucu çektirme deliği DIN 332,sayfa 2

-Tapped center hole to DIN 332, sheet 2

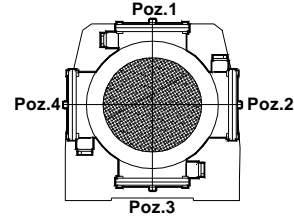
-Zentrierung mit gewinde DIN 332, Blatt 2

MV002...
MV003...

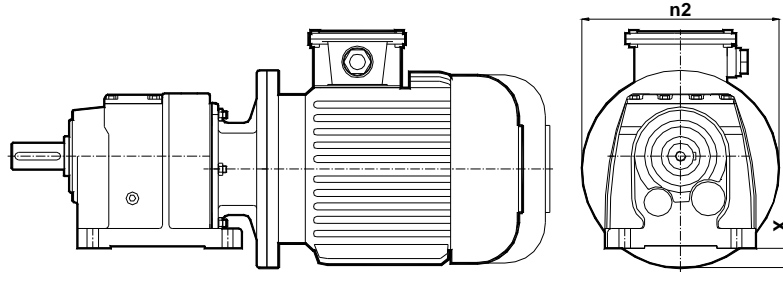


Klemens Pozisyonları
Terminal Box Positions
Klemmenkasten Positionen

	63/B5 63/B14	71/B5 71/B14	80/B5 80/B14	90S/B5 90S/B14	90L/B5 90L/B14
k	406	433	469	489	514
k1	-	553	589	614	639
n	121	138	156	176	176
n1	98	110	118	126	126



63-71-80-90 TİP/Type/Typ



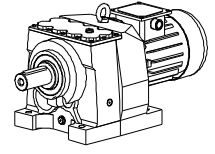
	63/B5	71/B5	80/B5	90/B5
n2	140	160	200	200
X	4	14	34	34

"k1" Ölçüsü frenli redüktörlere aittir. 71 tip elektrik motorlu redüktörler soğutmasız,diğerleri soğutmalıdır.
Dimension "k1" is for motors with brake .Gear boxes with 71 type electrical motors are not fan cooled , other types are fan cooled.
MaBe "k1" ist für Bremsenmotoren . Getrieben mit 71 typ Motoren sind ohne Kühlung ,andere Typen sind mit Ventilator gekühlt.

Monoblok Ölçü Sayfaları

Monoblock Dimension Pages

Monoblok Maßblätter

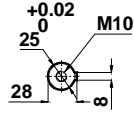
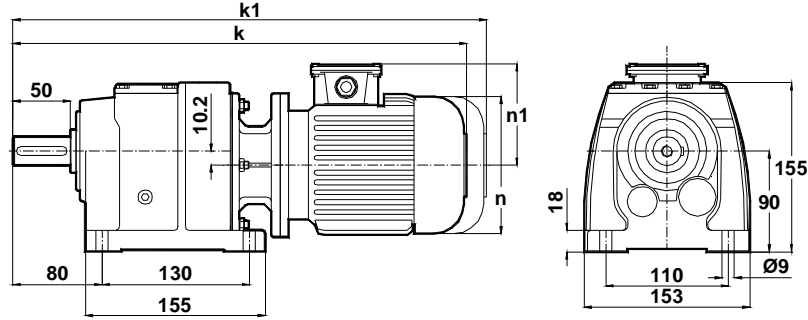


-Mil ucu çektirme deliği DIN 332,sayfa 2

-Tapped center hole to DIN 332, sheet 2

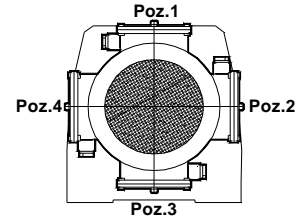
-Zentrierung mit gewinde DIN 332, Blatt 2

MV102...
MV103...

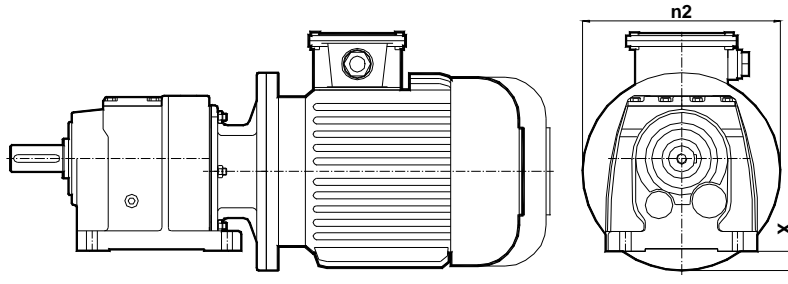


Klemens Pozisyonları
Terminal Box Positions
Klemmenkasten Positionen

	63/B5	71/B5	80/B5	90S/B5	90L/B5
k	447	457	493	513	538
k1	-	577	613	638	663
n	121	138	156	176	176
n1	98	110	118	126	126
	63/B14	71/B14	80/B14	90S/B14	90L/B14
k	432	457	493	513	538
k1	-	577	613	638	663
n	121	138	156	176	176
n1	98	110	118	126	126



63-71-80-90 TİP/Type/Typ



	63/B5	71/B5	80/B5	90/B5
n2	140	160	200	200
X	-	1	20	20

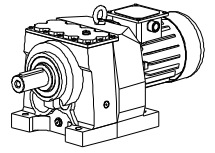
"k1" Ölçüsü frenli redüktörlere aittir. 71 tip elektrik motorlu redüktörler soğutmasız,diğerleri soğutmalıdır.

Dimension "k1" is for motors with brake .Gear boxes with 71 type electrical motors are not fan cooled ,other types are fan cooled.
MaBe "k1" ist für Bremsenmotoren . Getrieben mit 71 typ Motoren sind ohne Kühlung ,andere Typen sind mit Ventilator gekühlt.

Monoblok Ölçü Sayfaları

Monoblock Dimension Pages

Monoblok Maßblätter

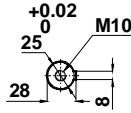
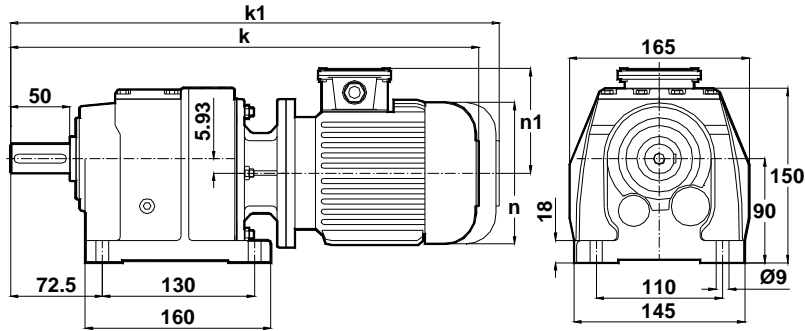


-Mil ucu çektirme deliği DIN 332,sayfa 2

-Tapped center hole to DIN 332, sheet 2

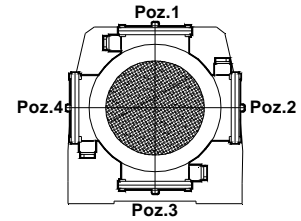
-Zentrierung mit gewinde DIN 332, Blatt 2

MV172...
MV173...

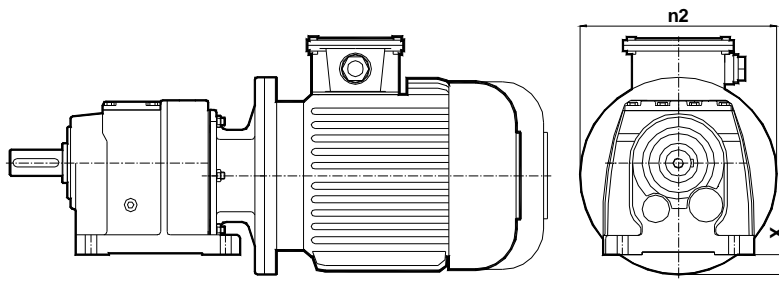


Klemens Pozisyonları
Terminal Box Positions
Klemmenkasten Positionen

	63/B5 63/B14	71/B5 71/B14	80/B5 80/B14	90S/B5 90S/B14	90L/B5 90L/B14	100L/B5 100L/B14	112M/B5 112M/B14
k	433	460	496	516	540	583	600
k1	-	580	616	641	665	718	735
n	121	138	156	176	176	194	218
n1	98	110	118	126	126	135	146



63-71-80-90-100-112 TİP/Type/Typ



	63/B5	71/B5	80/B5	90/B5	100/B5	112/B5
n2	140	160	200	200	250	250
X	-	-	16	16	41	41

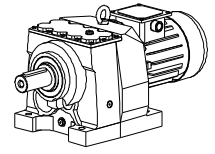
"k1" Ölçüsü frenli redüktörlere aittir. 71 tip elektrik motorlu redüktörler soğutmasız,diğerleri soğutmalıdır.

Dimension "k1" is for motors with brake .Gear boxes with 71 type electrical motors are not fan cooled ,other types are fan cooled.
MaBe "k1" ist für Bremsenmotoren . Getrieben mit 71 typ Motoren sind ohne Kühlung ,andere Typen sind mit Ventilator gekühlt.

Monoblok Ölçü Sayfaları

Monoblock Dimension Pages

Monoblok Maßblätter

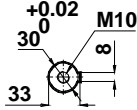
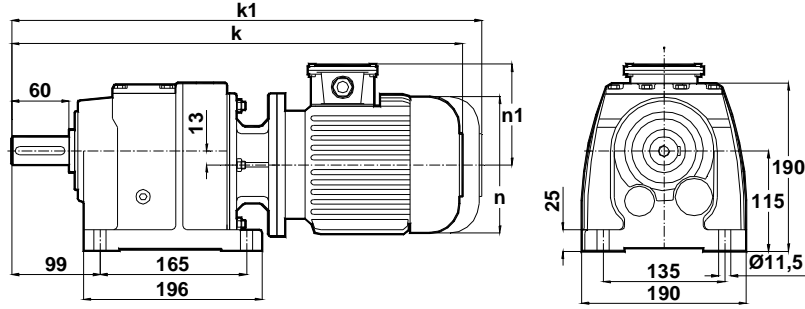


-Mil ucu çektirme deliği DIN 332,sayfa 2

-Tapped center hole to DIN 332, sheet 2

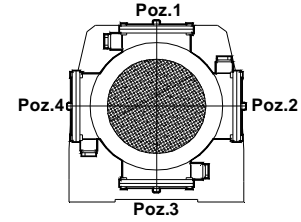
-Zentrierung mit gewinde DIN 332, Blatt 2

MV202...
MV203...

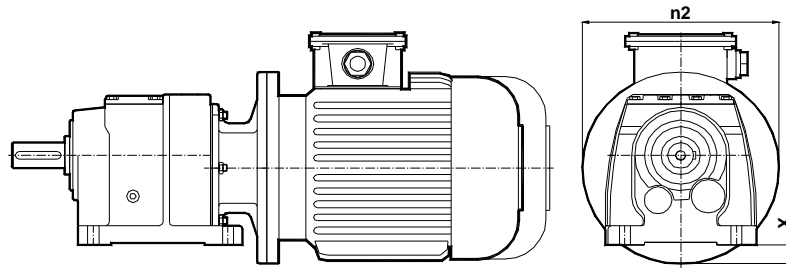


Klemens Pozisyonları
Terminal Box Positions
Klemmenkasten Positionen

	63/B5	71/B5 71/B14	80/B5 80/B14	90S/B5 90S/B14	90L/B5 90L/B14	100L/B5 100L/B14	112MB5 112M/B14
k	515	511	561	581	601	631	648
k1	-	631	681	706	726	766	783
n	121	138	156	176	176	194	218
n1	98	110	118	126	126	135	146



63-71-80-90-100-112 TİP/Type/Typ



	63/B5	71/B5	80/B5	90/B5	100L/B5	112MB5
n2	140	160	200	200	250	250
X	-	-	-	-	24	24

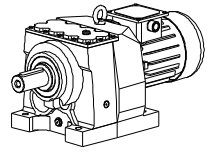
"k1" Ölçüsü frenli redüktörlere aittir. 71 tip elektrik motorlu redüktörler soğutmasız,diğerleri soğutmalıdır.

Dimension "k1" is for motors with brake .Gear boxes with 71 type electrical motors are not fan cooled ,other types are fan cooled.
MaBe "k1" ist für Bremsenmotoren . Getrieben mit 71 typ Motoren sind ohne Kühlung ,andere Typen sind mit Ventilator gekühlt.

Monoblok Ölçü Sayfaları

Monoblock Dimension Pages

Monoblok Maßblätter

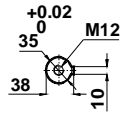
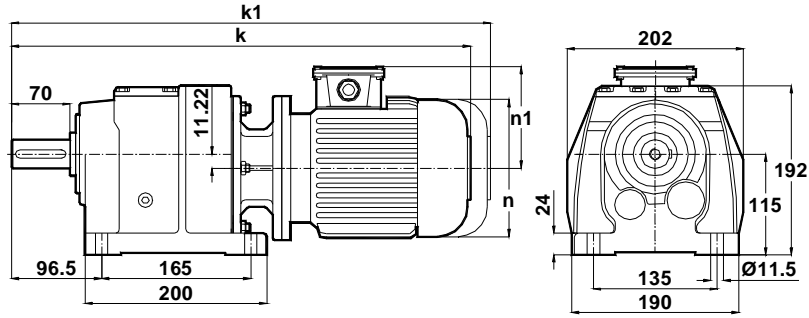


-Mil ucu çektirme deliği DIN 332,sayfa 2

-Tapped center hole to DIN 332, sheet 2

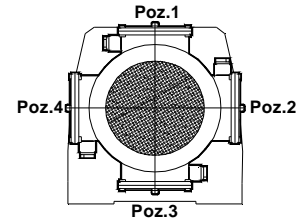
-Zentrierung mit gewinde DIN 332, Blatt 2

MV272...
MV273...

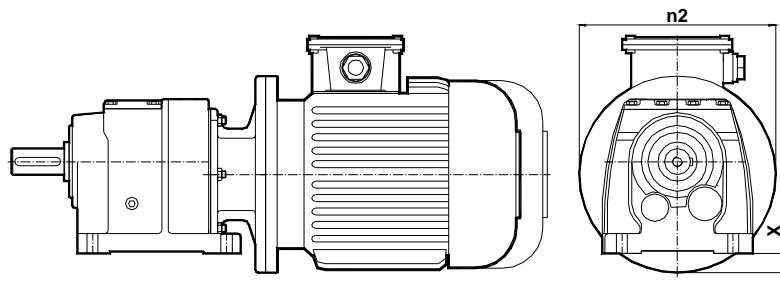


Klemens Pozisyonları
Terminal Box Positions
Klemmenkasten Positionen

	63/B5	71/B5 71/B14	80/B5 80B/14	90S/B5 90S/B14	90L/B5 90L/B14	100L/B5 100L/B14	112M/B5 112M/B14
k	512	512	562	582	607	632	649
k1	-	632	682	707	732	767	784
n	121	138	156	176	176	194	218
n1	98	110	118	126	126	135	146



63-71-80-90-100-112 TİP/ Type/Typ



	63/B5	71/B5	80/B5	90/B5	100L/B5	112M/B5
n2	140	160	200	200	250	250
X	-	-	-	-	21	21

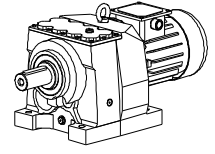
"k1" Ölçüsü frenli redüktörlere aittir. 71 tip elektrik motorlu redüktörler soğutmasız,diğerleri soğutmalıdır.

Dimension "k1" is for motors with brake .Gear boxes with 71 type electrical motors are not fan cooled ,other types are fan cooled.
MaBe "k1" ist für Bremsenmotoren . Getrieben mit 71 typ Motoren sind ohne Kühlung ,andere Typen sind mit Ventilator gekühlt.

Monoblok Ölçü Sayfaları

Monoblock Dimension Pages

Monoblok Maßblätter

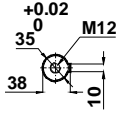
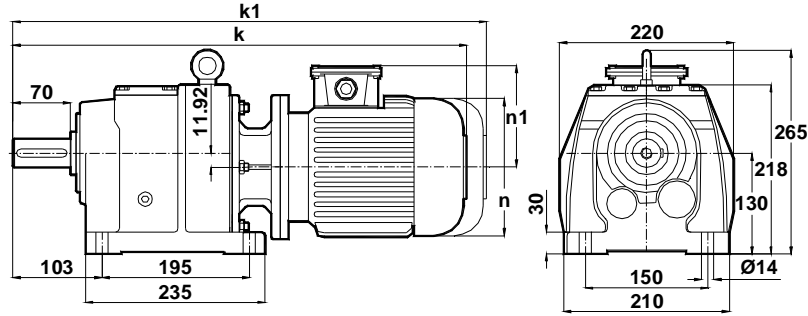


-Mil ucu çektirme deliği DIN 332,sayfa 2

-Tapped center hole to DIN 332, sheet 2

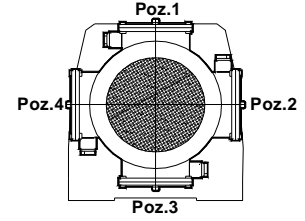
-Zentrierung mit gewinde DIN 332, Blatt 2

MV282...
MV283...

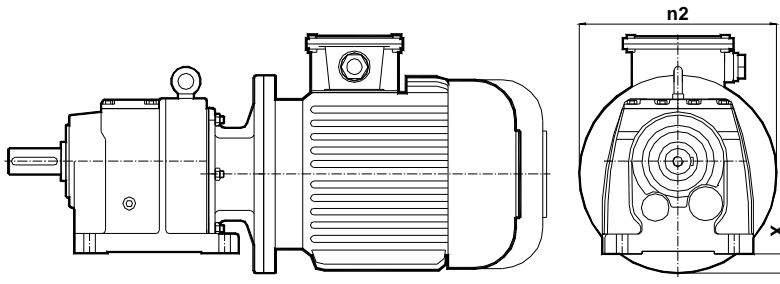


Klemens Pozisyonları
Terminal Box Positions
Klemmenkasten Positionen

	71/B5	80/B5 80/B14	90S/B5 90S/B14	90L/B5 90L/B14	100L/B5 100L/B14	112M/B5 112M/B14	132S/B5 132S/B14	132M/B5 132M/B14
k	561	581	601	626	675	692	755	793
k1	681	701	726	751	810	827	900	938
n	138	156	176	176	194	218	258	258
n1	110	118	126	126	135	146	168	168



71-80-90-100-112-132 TİP/Type/Typ



	71/B5	80/B5	90/B5	100L/B5	112M/B5	132/B5
n2	160	200	200	250	250	300
X	-	-	-	7	7	32

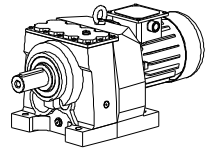
"k1" Ölçüsü frenli redüktörlere aittir. 71 tip elektrik motorlu redüktörler soğutmasız,diğerleri soğutmalıdır.

Dimension "k1" is for motors with brake .Gear boxes with 71 type electrical motors are not fan cooled ,other types are fan cooled.
MaBe "k1" ist für Bremsenmotoren . Getrieben mit 71 typ Motoren sind ohne Kühlung ,andere Typen sind mit Ventilator gekühlt.

Monoblok Ölçü Sayfaları

Monoblock Dimension Pages

Monoblok Maßblätter

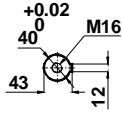
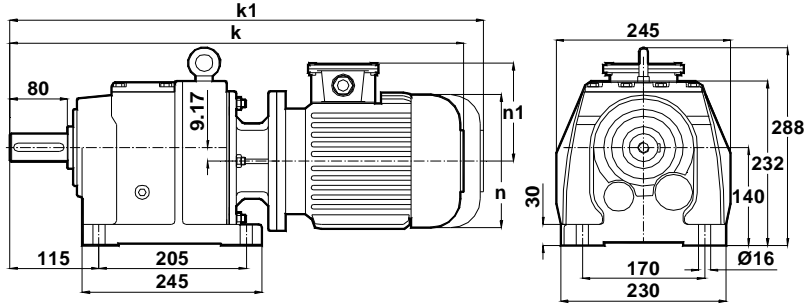


-Mil ucu çektirme deliği DIN 332,sayfa 2

-Tapped center hole to DIN 332, sheet 2

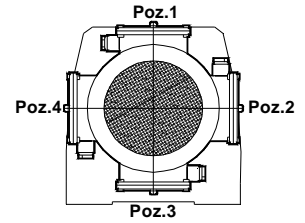
-Zentrierung mit gewinde DIN 332, Blatt 2

MV372...
MV373...

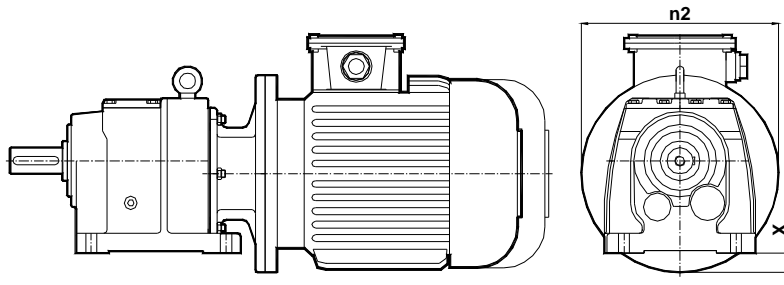


Klemens Pozisyonları
Terminal Box Positions
Klemmenkasten Positionen

	71/B5	80/B5 80/B14	90S/B5 90S/B14	90L/B5 90L/B14	100L/B5 100L/B14	112M/B5 112M/B14	132S/B5 132S/B14	132M/B5 132M/B14
k	581	602	622	647	696	713	776	814
k1	701	722	747	772	831	848	921	959
n	138	156	176	176	194	218	258	258
n1	110	118	126	126	135	146	168	168



71-80-90-100-112-132 TİP/Type/Typ



	71/B5	80/B5	90/B5	100L/B5	112M/B5	132/B5
n2	160	200	200	250	250	300
X	-	-	-	-	-	20

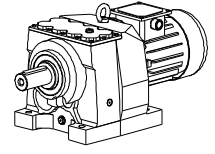
"k1" Ölçüsü frenli redüktörlere aittir. 71 tip elektrik motorlu redüktörler soğutmasız,diğerleri soğutmalıdır.

Dimension "k1" is for motors with brake .Gear boxes with 71 type electrical motors are not fan cooled ,other types are fan cooled.
MaBe "k1" ist für Bremsenmotoren . Getrieben mit 71 typ Motoren sind ohne Kühlung ,andere Typen sind mit Ventilator gekühlt.

Monoblok Ölçü Sayfaları

Monoblock Dimension Pages

Monoblok Maßblätter

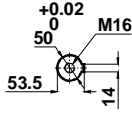
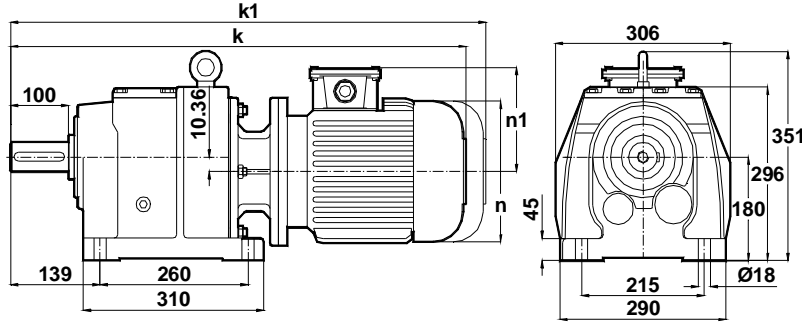


-Mil ucu çektirme deliği DIN 332,sayfa 2

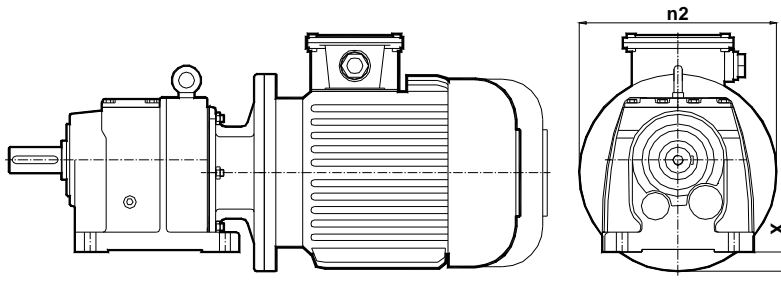
-Tapped center hole to DIN 332, sheet 2

-Zentrierung mit gewinde DIN 332, Blatt 2

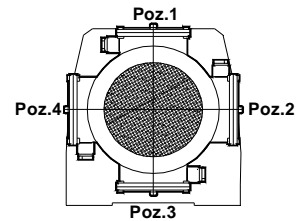
MV472...
MV473...



	80/B5	90S/B5 90S/B14	90L/B5 90L/B14	100L/B5 100L/B14	112M/B5 112M/B14	132S/B5 132S/B14	132M/B5 132M/B14	160M/B5	160L/B5	180M/B5	180L/B5
k	665	685	710	760	777	839	877	1034	1078	1092	1130
k1	785	810	835	895	912	984	1022	1204	1248	1262	1300
n	156	176	176	194	218	258	258	310	310	348	348
n1	118	126	126	135	146	168	168	225	225	241	241



Klemens Pozisyonları
Terminal Box Positions
Klemmenkasten Positionen



	80/B5	90/B5	100L/B5	112M/B5	132/B5	160/B5	180/B5
n2	200	200	250	250	300	350	350
X	-	-	-	-	-	5	5

80-90-100-112-132-160-180 TİP/Type/Typ

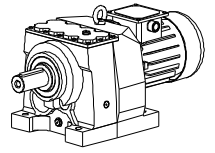
"k1" Ölçüsü frenli redüktörlere aittir. 71 tip elektrik motorlu redüktörler soğutmasız,diğerleri soğutmalıdır.

Dimension "k1" is for motors with brake .Gear boxes with 71 type electrical motors are not fan cooled ,other types are fan cooled.
MaBe "k1" ist für Bremsenmotoren . Getrieben mit 71 typ Motoren sind ohne Kühlung ,andere Typen sind mit Ventilator gekühlt.

Monoblok Ölçü Sayfaları

Monoblock Dimension Pages

Monoblok Maßblätter

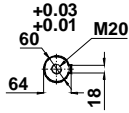
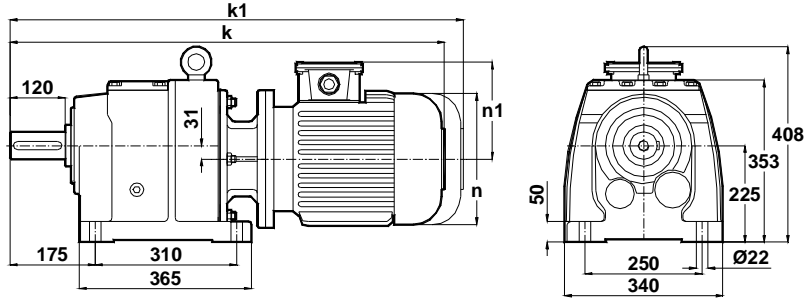


-Mil ucu çektirme deliği DIN 332,sayfa 2

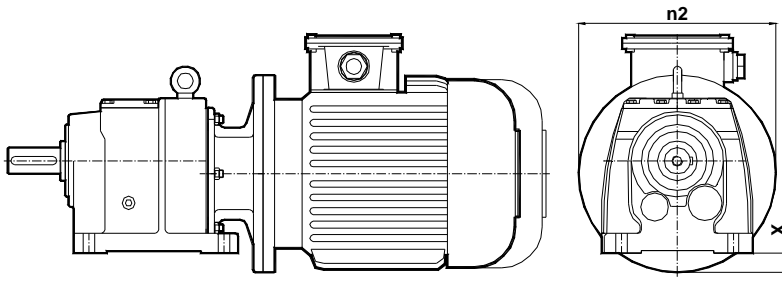
-Tapped center hole to DIN 332, sheet 2

-Zentrierung mit gewinde DIN 332, Blatt 2

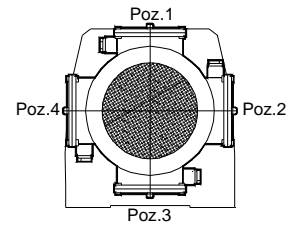
MV502...
MV503...



	100L/B5	112M/B5	132S/B5 132S/B14	132M/B5 132M/B14	160M/B5	160L/B5	180M/B5	180L/B5	200L/B5
k	843	860	913	951	1104	1148	1162	1200	1270
k1	978	995	1058	1096	1274	1318	1332	1370	1470
n	194	218	258	258	310	310	348	348	385
n1	135	146	168	168	225	225	241	241	275



Klemens Pozisyonları
Terminal Box Positions
Klemmenkasten Positionen



	100L/B5	112M/B5	132/B5	160/B5	180/B5	200L/B5
n2	250	250	300	350	350	400
X	-	-	-	-	-	6

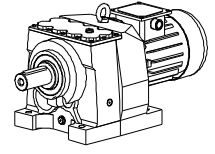
100-112-132-160-180-200 TİP/ Type/Typ

"k1" Ölçüsü frenli redüktörlere aittir. 71 tip elektrik motorlu redüktörler soğutmasız,diğerleri soğutmalıdır.
Dimension "k1" is for motors with brake .Gear boxes with 71 type electrical motors are not fan cooled ,other types are fan cooled.
MaBe "k1" ist für Bremsenmotoren . Getrieben mit 71 typ Motoren sind ohne Kühlung ,andere Typen sind mit Ventilator gekühlt.

Monoblok Ölçü Sayfaları

Monoblock Dimension Pages

Monoblok Maßblätter

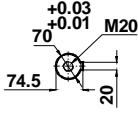
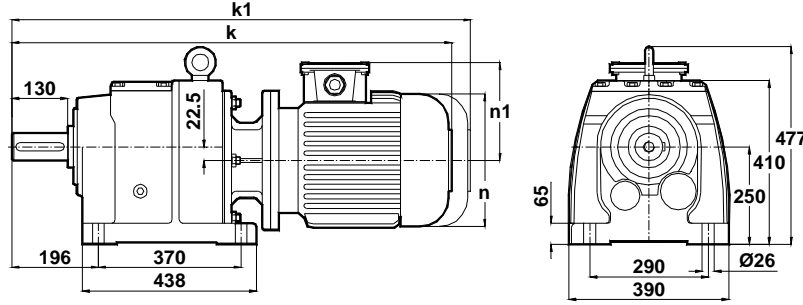


-Mil ucu çektirme deliği DIN 332,sayfa 2

-Tapped center hole to DIN 332, sheet 2

-Zentrierung mit gewinde DIN 332, Blatt 2

MV602...
MV603...

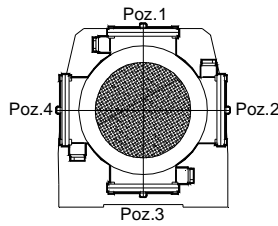


	100L/B5	112M/B5	132S/B5 132S/B14	132M/B5 132M/B14	160M/B5	160L/B5	180M/B5	180L/B5	200L/B5	225S/B5	225M/B5
k	911	931	989	1028	1180	1224	1238	1276	1347	1417	1442
k1	1046	1066	1134	1173	1350	1394	1408	1446	1547	-	-
n	194	218	258	258	310	310	348	348	385	433	433
n1	135	146	168	168	225	225	241	241	275	285	285

Klemens Pozisyonları

Terminal Box Positions

Klemmenkasten Positionen



112-132-160-180-200-225 TİP/Type/Typ

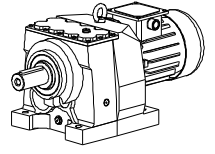
"k1" Ölçüsü frenli redüktörlere aittir. 71 tip elektrik motorlu redüktörler soğutmasız,diğerleri soğutmalıdır.

Dimension "k1" is for motors with brake .Gear boxes with 71 type electrical motors are not fan cooled ,other types are fan cooled.
MaBe "k1" ist für Bremsenmotoren . Getrieben mit 71 typ Motoren sind ohne Kühlung ,andere Typen sind mit Ventilator gekühlt.

Monoblok Ölçü Sayfaları

Monoblock Dimension Pages

Monoblok Maßblätter

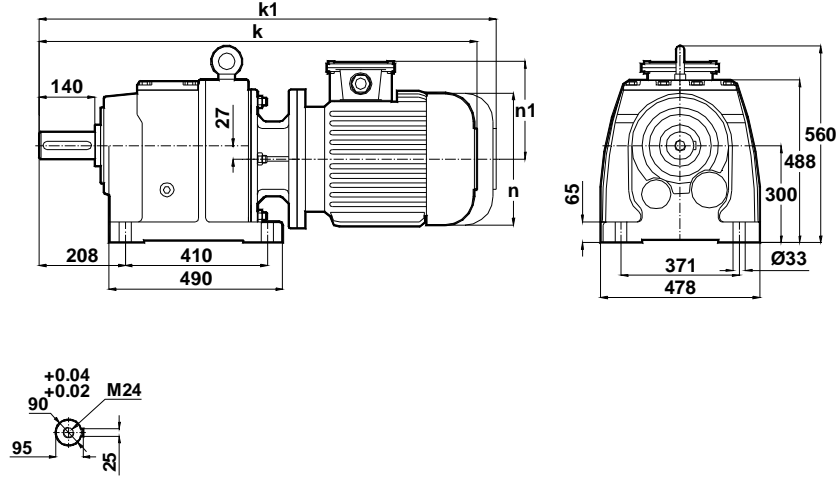


-Mil ucu çektirme deliği DIN 332,sayfa 2

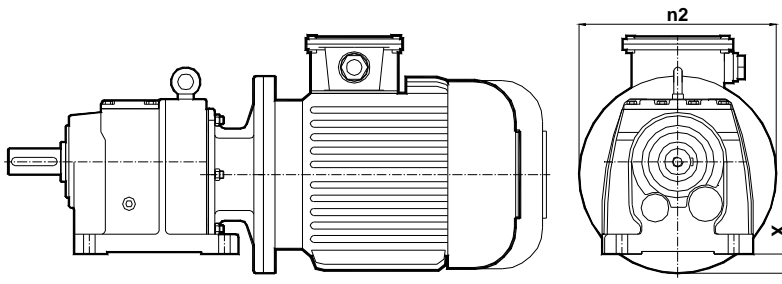
-Tapped center hole to DIN 332, sheet 2

-Zentrierung mit gewinde DIN 332, Blatt 2

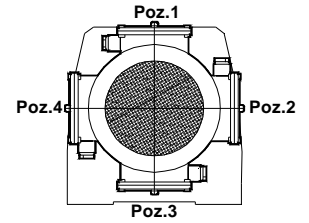
MV702...
MV703...



	132S/ B5	132M/B5	160M/B5	160L/B5	180M/B5	180L/B5	200L/B5	225S/B5	225M/B5	250M/B5
k	1025	1063	1210	1254	1268	1306	1378	1449	1474	1544
k1	1170	1208	1380	1424	1438	1476	1578	-	-	-
n	258	258	310	310	348	348	385	433	433	480
n1	168	168	225	225	241	241	275	285	285	322



Klemens Pozisyonları
Terminal Box Positions
Klemmenkasten Positionen



132-160-180-200-225-250 TİP/Type/Typ

	132/B5	160/B5	180/B5	200/B5	225/B5	250/B5
n2	300	350	350	400	450	550
X	-	-	-	-	-	4

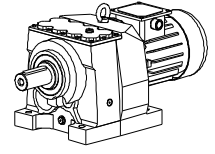
"k1" Ölçüsü frenli redüktörlere aittir. 71 tip elektrik motorlu redüktörler soğutmasız,diğerleri soğutmalıdır.

Dimension "k1" is for motors with brake .Gear boxes with 71 type electrical motors are not fan cooled ,other types are fan cooled.
MaBe "k1" ist für Bremsenmotoren . Getrieben mit 71 typ Motoren sind ohne Kühlung ,andere Typen sind mit Ventilator gekühlt.

Monoblok Ölçü Sayfaları

Monoblock Dimension Pages

Monoblok Maßblätter

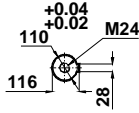
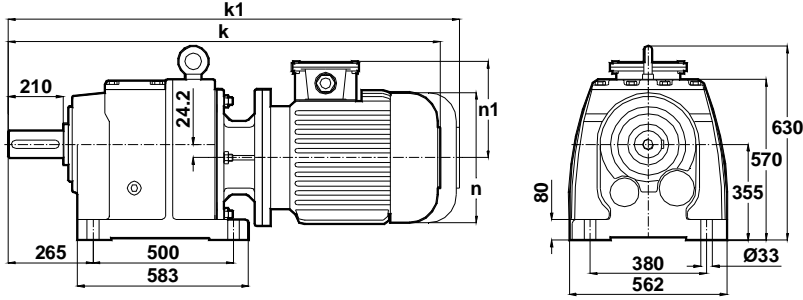


-Mil ucu çektirme deliği DIN 332,sayfa 2

-Tapped center hole to DIN 332, sheet 2

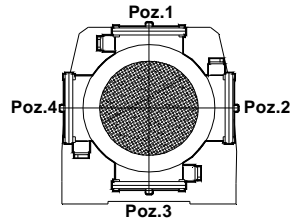
-Zentrierung mit gewinde DIN 332, Blatt 2

MV872...
MV873...



	160M/B5	160L/B5	180M/B5	180L/B5	200L/B5	225S/B5	225M/B5	250M/B5	280S/B5	280M/B5
k	1366	1410	1426	1464	1507	1578	1603	1634	1674	1725
k1	1536	1580	1596	1634	1707	-	-	-	-	-
n	310	310	348	348	385	433	433	480	536	536
n1	225	225	241	241	275	285	285	322	350	350

Klemens Pozisyonları
Terminal Box Positions
Klemmenkasten Positionen



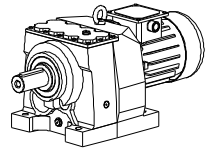
160-180-200-225-250-280 TİP/Type/Typ

"k1" Ölçüsü frenli redüktörlere aittir. 71 tip elektrik motorlu redüktörler soğutmasız,diğerleri soğutmalıdır.
Dimension "k1" is for motors with brake .Gear boxes with 71 type electrical motors are not fan cooled ,other types are fan cooled.
MaBe "k1" ist für Bremsenmotoren . Getrieben mit 71 typ Motoren sind ohne Kühlung ,andere Typen zind mit Ventilator gekühlt.

Monoblok Ölçü Sayfaları

Monoblock Dimension Pages

Monoblock Maßblätter

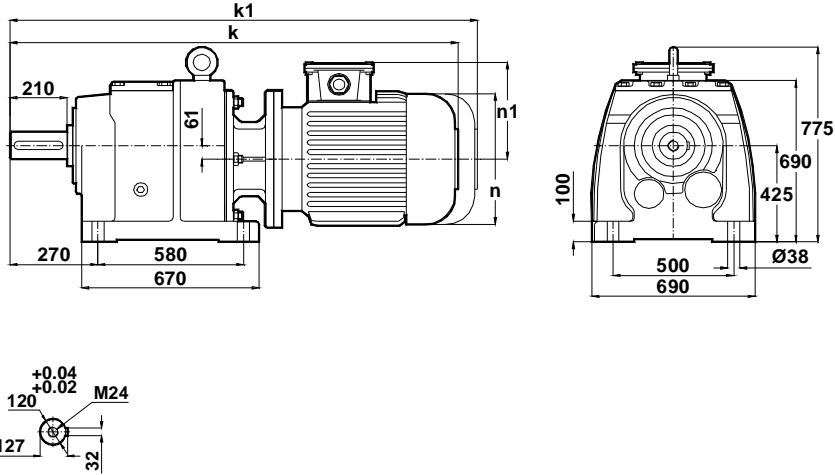


-Mil ucu çektirme deliği DIN 332,sayfa 2

-Tapped center hole to DIN 332, sheet 2

-Zentrierung mit gewinde DIN 332, Blatt 2

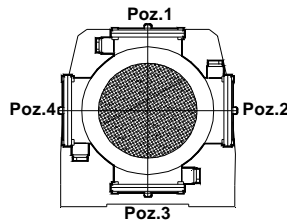
MV972...
MV973...



	160M/B5	160L/B5	180M/B5	180L/B5	200L/B5	225S/B5	225M/B5	250M/B5	280S/B5	280M/B5
k	1328	1372	1386	1424	1498	1564	1589	1703	1771	1823
k1	1498	1542	1556	1594	1698	-	-	-	-	-
n	310	310	348	348	385	433	433	480	536	536
n1	225	225	241	241	275	285	285	322	350	350

Klemens Pozisyonları

Terminal Box Positions
Klemmenkasten Positionen



160-180-200-225-250-280 TİP/Type/Typ

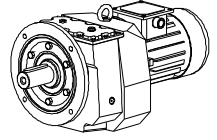
"k1" Ölçüsü frenli redüktörlere aittir. 71 tip elektrik motorlu redüktörler soğutmasız,diğerleri soğutmalıdır.

Dimension "k1" is for motors with brake .Gear boxes with 71 type electrical motors are not fan cooled ,other types are fan cooled.
MaBe "k1" ist für Bremsenmotoren . Getrieben mit 71 typ Motoren sind ohne Kühlung ,andere Typen sind mit Ventilator gekühlt.

Monoblok Ölçü Sayfaları

Monoblock Dimension Pages

Monoblok Maßblätter

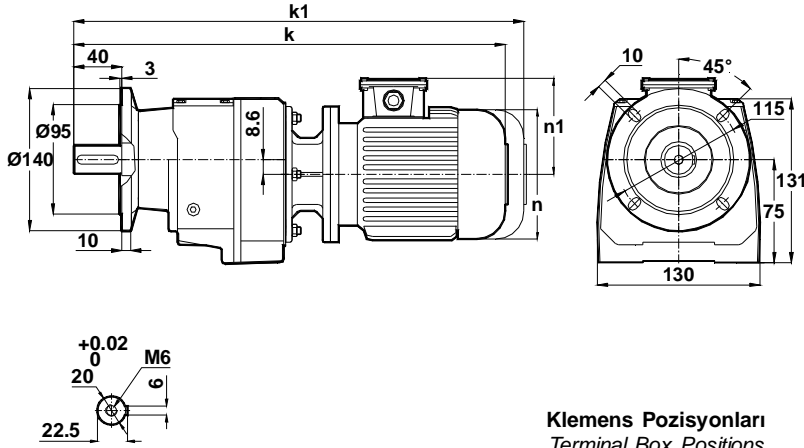


-Mil ucu çektirme deliği DIN 332,sayfa 2

-Tapped center hole to DIN 332, sheet 2

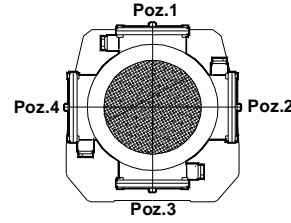
-Zentrierung mit gewinde DIN 332, Blatt 2

NV002...
NV003...

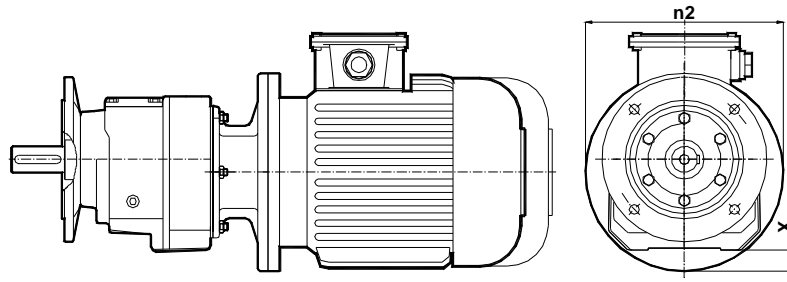


Klemens Pozisyonları
Terminal Box Positions
Klemmenkasten Positionen

	63/B5 63/B14	71/B5 71/B14	80/B5 80/B14	90S/B5 90S/B14	90L/B5 90L/B14
k	406	433	469	489	514
k1	-	553	589	614	639
n	121	139	156	176	176
n1	98	110	118	126	126



63-71-80-90 TİP/Type/Typ



	63/B5	71/B5	80/B5	90/B5
n2	140	160	200	200
X	5	15	35	35

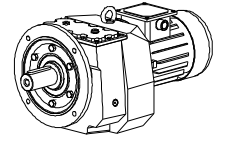
"k1" Ölçüsü frenli redüktörlere aittir. 71 tip elektrik motorlu redüktörler soğutmasız,diğerleri soğutmalıdır.

Dimension "k1" is for motors with brake .Gear boxes with 71 type electrical motors are not fan cooled ,other types are fan cooled.
MaBe "k1" ist für Bremsenmotoren . Getrieben mit 71 typ Motoren sind ohne Kühlung ,andere Typen zind mit Ventilator gekühlt.

Monoblok Ölçü Sayfaları

Monoblock Dimension Pages

Monoblok Maßblätter

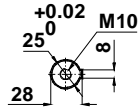
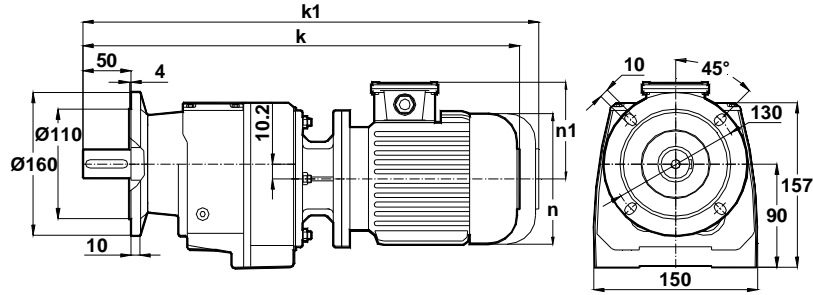


-Mil ucu çektirme deliği DIN 332,sayfa 2

-Tapped center hole to DIN 332, sheet 2

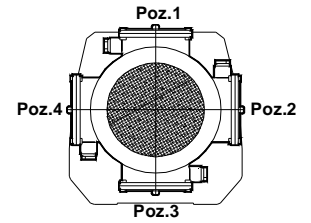
-Zentrierung mit gewinde DIN 332, Blatt 2

NV102...
NV103...

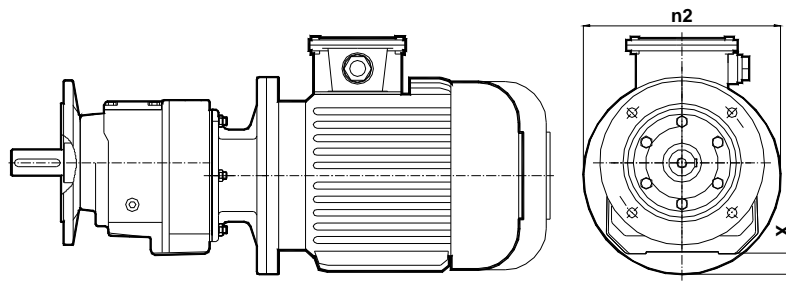


Klemens Pozisyonları
Terminal Box Positions
Klemmenkasten Positionen

	63/B5	71/B5	80/B5	90S/B5	90L/B5
k	447	457	493	513	538
k1	-	577	613	638	663
n	121	138	156	176	176
n1	98	110	118	126	126
	63/B14	71/B14	80/B14	90S/B14	90L/B14
k	432	457	493	513	538
k1	-	577	613	638	663
n	121	138	156	176	176
n1	98	110	118	126	126



63-71-80-90- TİP/Type/Typ



	63/B5	71/B5	80/B5	90/B5
n2	140	160	200	200
X	-	2	21	21

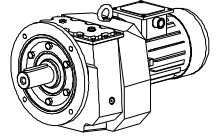
"k1" Ölçüsü frenli redüktörlere aittir. 71 tip elektrik motorlu redüktörler soğutmasız,diğerleri soğutmalıdır.

Dimension "k1" is for motors with brake .Gear boxes with 71 type electrical motors are not fan cooled ,other types are fan cooled.
MaBe "k1" ist für Bremsenmotoren . Getrieben mit 71 typ Motoren sind ohne Kühlung ,andere Typen sind mit Ventilator gekühlt.

Monoblok Ölçü Sayfaları

Monoblock Dimension Pages

Monoblok Maßblätter

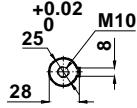
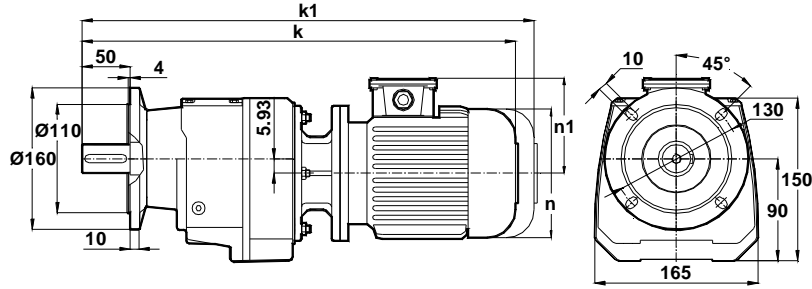


-Mil ucu çektirme deliği DIN 332,sayfa 2

-Tapped center hole to DIN 332, sheet 2

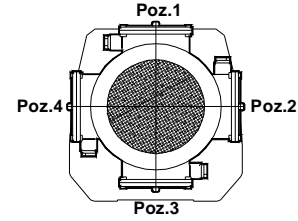
-Zentrierung mit gewinde DIN 332, Blatt 2

NV172...
NV173...

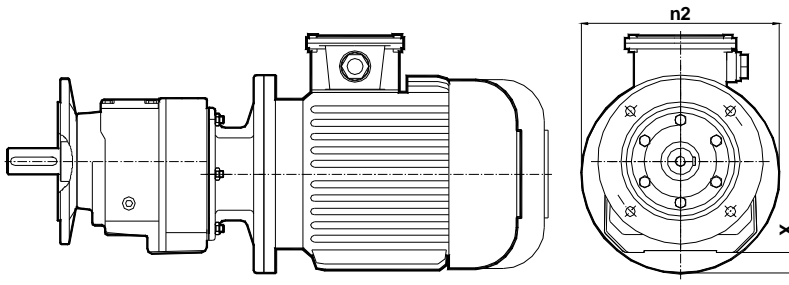


Klemens Pozisyonları
Terminal Box Positions
Klemmenkasten Positionen

	63/B5 63/B14	71/B5 71/B14	80/B5 80/B14	90S/B5 90S/B14	90L/B5 90L/B14	100L/B5 100L/B14	112M/B5 112M/B14
k	433	460	496	516	540	583	600
k1	-	580	616	641	665	718	735
n	121	138	156	176	176	194	218
n1	98	110	118	126	126	135	146



63-71-80-90-100-112 TİP/Type/Typ



	63/B5	71/B5	80/B5	90/B5	100/B5	112/B5
n2	140	160	200	200	250	250
X	-	-	16	16	41	41

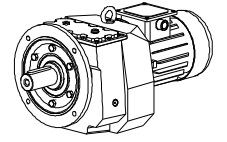
"k1" Ölçüsü frenli redüktörlere aittir. 71 tip elektrik motorlu redüktörler soğutmasız,diğerleri soğutmalıdır.

Dimension "k1" is for motors with brake .Gear boxes with 71 type electrical motors are not fan cooled ,other types are fan cooled.
MaBe "k1" ist für Bremsenmotoren . Getrieben mit 71 typ Motoren sind ohne Kühlung ,andere Typen zind mit Ventilator gekühlt.

Monoblok Ölçü Sayfaları

Monoblock Dimension Pages

Monoblok Maßblätter

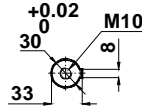
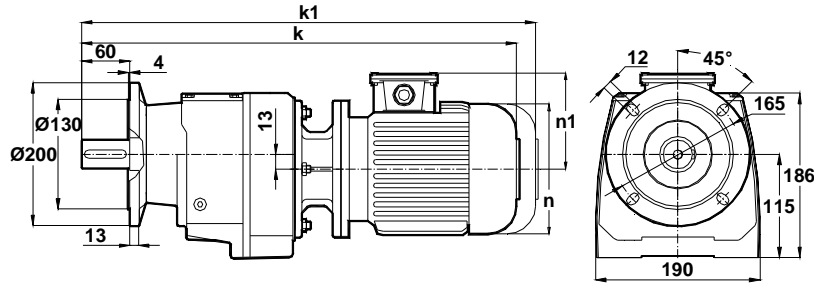


-Mil ucu çektirme deliği DIN 332,sayfa 2

-Tapped center hole to DIN 332, sheet 2

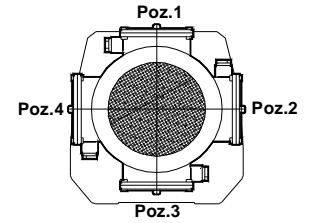
-Zentrierung mit gewinde DIN 332, Blatt 2

NV202...
NV203...

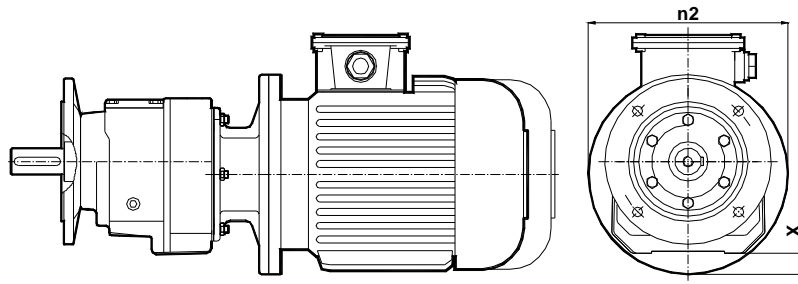


Klemens Pozisyonları
Terminal Box Positions
Klemmenkasten Positionen

	63/B5	71/B5 71/B14	80/B5 80/B14	90S/B5 90S/B14	90L/B5 90L/B14	100L/B5 100L/B14	112M/B5 112M/B14
k	515	511	561	581	601	631	648
k1	-	631	681	706	726	766	783
n	121	138	156	176	176	194	218
n1	98	110	118	126	126	135	146



63-71-80-90-100-112 TİP/Type/Typ



	63/B5	71/B5	80/B5	90L/B5	100L/B5	112M/B5
n2	140	160	200	200	250	250
X	-	-	-	-	22	22

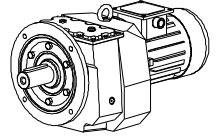
"k1" Ölçüsü frenli redüktörlere aittir. 71 tip elektrik motorlu redüktörler soğutmasız,diğerleri soğutmalıdır.

Dimension "k1" is for motors with brake .Gear boxes with 71 type electrical motors are not fan cooled ,other types are fan cooled.
MaBe "k1" ist für Bremsenmotoren . Getrieben mit 71 typ Motoren sind ohne Kühlung ,andere Typen sind mit Ventilator gekühlt.

Monoblok Ölçü Sayfaları

Monoblock Dimension Pages

Monoblok Maßblätter

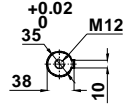
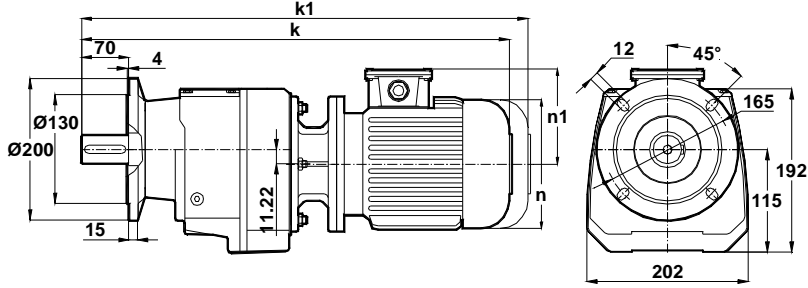


-Mil ucu çektirme deliği DIN 332,sayfa 2

-Tapped center hole to DIN 332, sheet 2

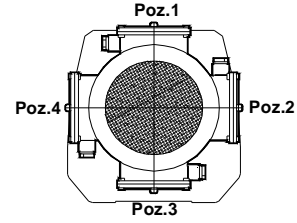
-Zentrierung mit gewinde DIN 332, Blatt 2

NV272...
NV273...

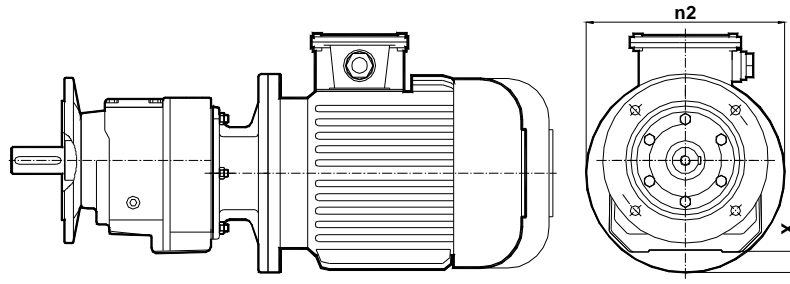


Klemens Pozisyonları
Terminal Box Positions
Klemmenkasten Positionen

	63/B5	71/B5 71/B14	80/B5 80/B14	90S/B5 90S/B14	90L/B5 90L/B14	100L/B5 100L/B14	112M/B5 112M/B14
k	512	532	562	582	607	632	649
k1	-	652	682	707	732	767	784
n	121	138	156	176	176	194	218
n1	98	110	118	126	126	135	146



63-71-80-90-100-112 TİP/Type/Typ



	63/B5	71/B5	80/B5	90/B5	100L/B5	112M/B5
n2	140	160	200	200	250	250
X	-	-	-	-	21	21

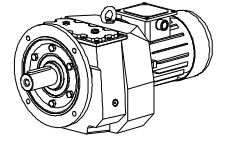
"k1" Ölçüsü frenli redüktörlere aittir. 71 tip elektrik motorlu redüktörler soğutmasız,diğerleri soğutmalıdır.

Dimension "k1" is for motors with brake .Gear boxes with 71 type electrical motors are not fan cooled ,other types are fan cooled.
MaBe "k1" ist für Bremsenmotoren . Getrieben mit 71 typ Motoren sind ohne Kühlung ,andere Typen sind mit Ventilator gekühlt.

Monoblok Ölçü Sayfaları

Monoblock Dimension Pages

Monoblok Maßblätter

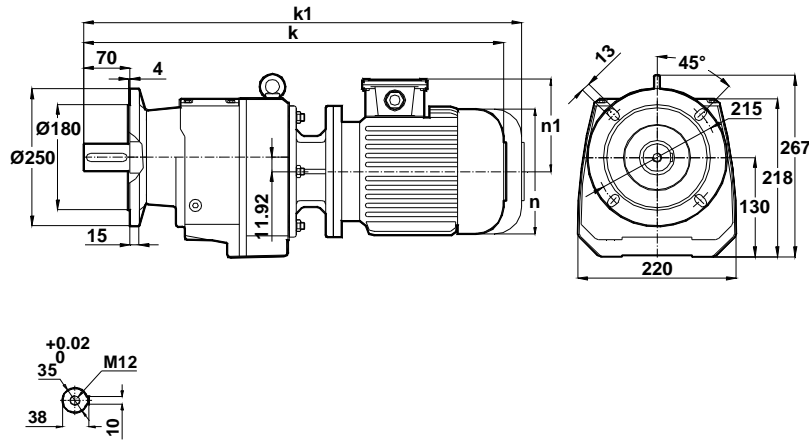


-Mil ucu çektirme deliği DIN 332,sayfa 2

-Tapped center hole to DIN 332, sheet 2

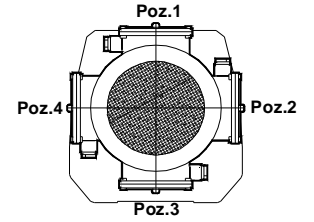
-Zentrierung mit gewinde DIN 332, Blatt 2

NV282...
NV283...

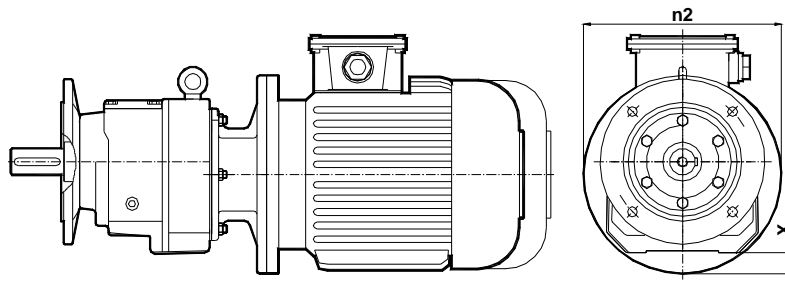


Klemens Pozisyonları
Terminal Box Positions
Klemmenkasten Positionen

	71/B5	80/B5 80/B14	90S/B5 90S/B14	90L/B5 90L/B14	100L/B5 100L/B14	112M/B5 112M/B14	132S/B5 132S/B14	132M/B5 132M/B14
k	561	581	601	626	675	692	755	793
k1	681	701	726	751	810	827	900	938
n	138	156	176	176	194	218	258	258
n1	110	118	126	126	135	146	168	168



71-80-90-100-112-132 TİP/Type/Typ



	71/B5	80/B5	90L/B5	100L/B5	112M/B5	132M/B5
n2	160	200	200	250	250	300
X	-	-	-	7	7	32

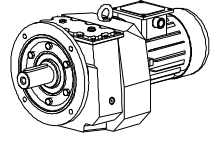
"k1" Ölçüsü frenli redüktörlere aittir. 71 tip elektrik motorlu redüktörler soğutmasız,diğerleri soğutmalıdır.

Dimension "k1" is for motors with brake .Gear boxes with 71 type electrical motors are not fan cooled ,other types are fan cooled.
MaBe "k1" ist für Bremsenmotoren . Getrieben mit 71 typ Motoren sind ohne Kühlung ,andere Typen sind mit Ventilator gekühlt.

Monoblok Ölçü Sayfaları

Monoblock Dimension Pages

Monoblok Maßblätter

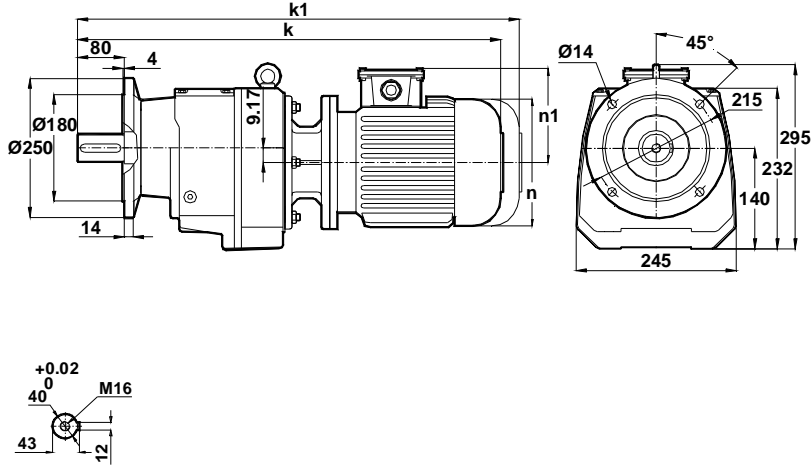


-Mil ucu çektirme deliği DIN 332,sayfa 2

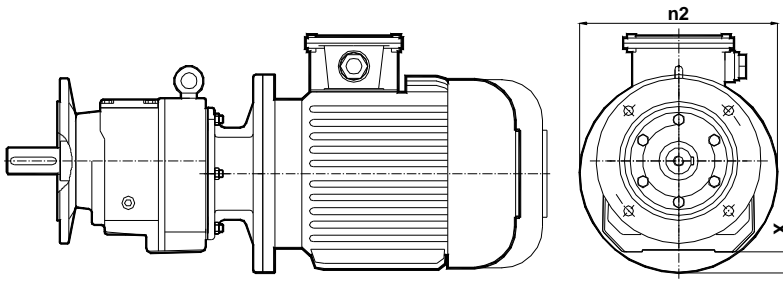
-Tapped center hole to DIN 332, sheet 2

-Zentrierung mit gewinde DIN 332, Blatt 2

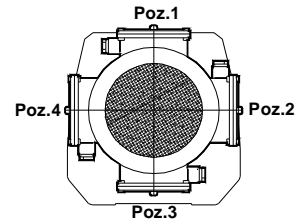
NV372...
NV373...



	71/B5	80/B5 80/B14	90S/B5 90S/B14	90L/B5 90L/B14	100L/B5 100L/B14	112M/B5 112M/B14	132S/B5 132S/B14	132M/B5 132M/B14
k	581	602	622	647	696	713	776	814
k1	701	722	747	772	831	848	921	959
n	138	156	176	176	194	218	258	258
n1	110	118	126	126	135	146	168	168



Klemens Pozisyonları
Terminal Box Positions
Klemmenkasten Positionen



71-80-90-100-112-132 TİP/Type/Typ

	71/B5	80/B5	90L/B5	100L/B5	112M/B5	132M/B5
n2	160	200	200	250	250	300
X	-	-	-	-	-	20

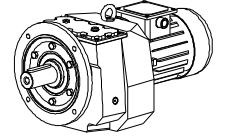
"k1" Ölçüsü frenli redüktörlere aittir. 71 tip elektrik motorlu redüktörler soğutmasız,diğerleri soğutmalıdır.

Dimension "k1" is for motors with brake .Gear boxes with 71 type electrical motors are not fan cooled ,other types are fan cooled.
MaBe "k1" ist für Bremsenmotoren . Getrieben mit 71 typ Motoren sind ohne Kühlung ,andere Typen zind mit Ventilator gekühlt.

Monoblok Ölçü Sayfaları

Monoblock Dimension Pages

Monoblok Maßblätter

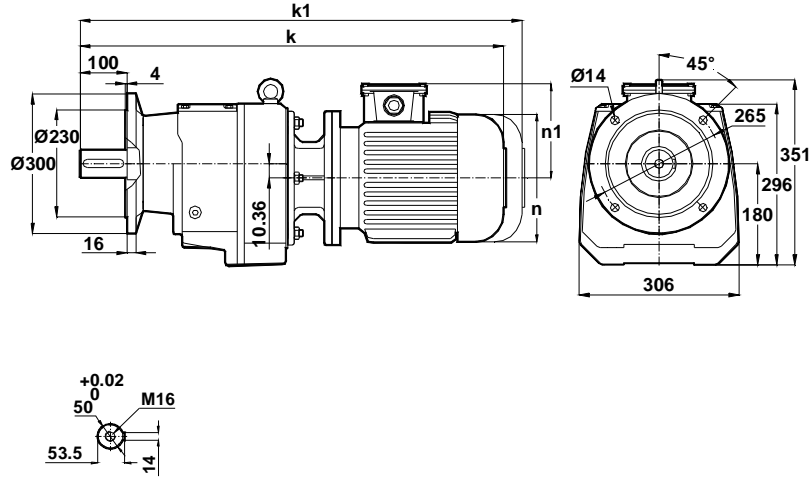


-Mil ucu çektirme deliği DIN 332,sayfa 2

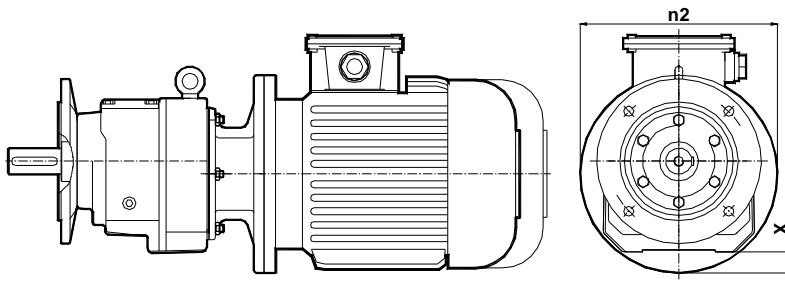
-Tapped center hole to DIN 332, sheet 2

-Zentrierung mit gewinde DIN 332, Blatt 2

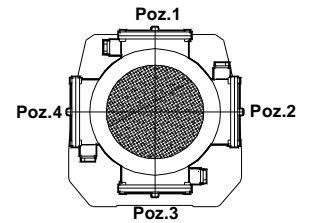
NV472...
NV473...



	80/B5	90S/B5 90S/B14	90L/B5 90L/B14	100L/B5 100L/B14	112M/B5 112M/B14	132S/B5 132S/B14	132M/B5 132M/B14	160M/B5	160L/B5	180M/B5	180L/B5
k	665	685	710	760	777	839	877	1034	1078	1092	1130
k1	785	810	835	895	912	984	1022	1204	1248	1262	1300
n	156	176	176	194	218	258	258	310	310	348	348
n1	118	126	126	135	146	168	168	225	225	241	241



Klemens Pozisyonları
Terminal Box Positions
Klemmenkasten Positionen



80-90-100-112-132-160-180 TİP/Type/Typ

	80/B5	90/B5	100/B5	112/B5	132/B5	160/B5	180/B5
n2	200	200	250	250	300	350	350
X	-	-	-	-	-	5	5

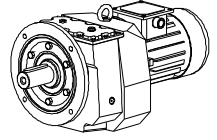
"k1" Ölçüsü frenli redüktörlere aittir. 71 tip elektrik motorlu redüktörler soğutmasız,diğerleri soğutmalıdır.

Dimension "k1" is for motors with brake .Gear boxes with 71 type electrical motors are not fan cooled ,other types are fan cooled.
MaBe "k1" ist für Bremsenmotoren . Getrieben mit 71 typ Motoren sind ohne Kühlung ,andere Typen sind mit Ventilator gekühlt.

Monoblok Ölçü Sayfaları

Monoblock Dimension Pages

Monoblok Maßblätter

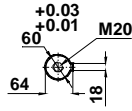
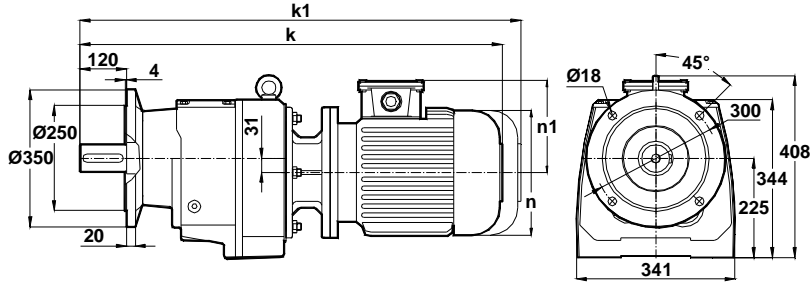


-Mil ucu çektirme deliği DIN 332,sayfa 2

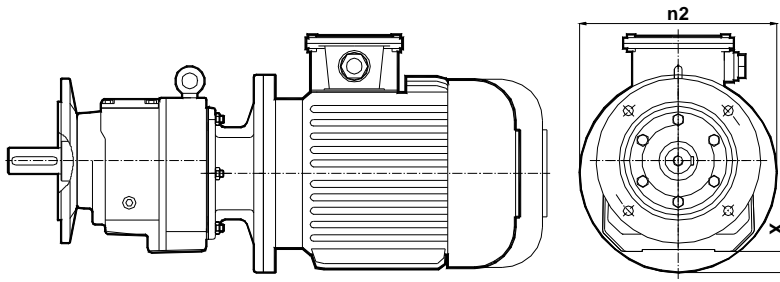
-Tapped center hole to DIN 332, sheet 2

-Zentrierung mit gewinde DIN 332, Blatt 2

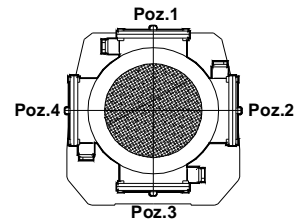
NV502...
NV503...



	100L/B5	112M/B5	132S/B5 132S/B14	132M/B5 132M/B14	160M/B5	160L/B5	180M/B5	180L/B5	200L/B5
k	843	860	913	951	1104	1148	1162	1200	1270
k1	978	995	1058	1096	1274	1318	1332	1370	1470
n	194	218	258	258	310	310	348	348	385
n1	135	146	168	168	225	225	241	241	275



Klemens Pozisyonları
Terminal Box Positions
Klemmenkasten Positionen



	100/B5	112/B5	132/B5	160/B5	180/B5	200/B5
n2	250	250	300	350	350	400
X	-	-	-	-	-	6

100-112-132-160-180-200 TİP/Type/Typ

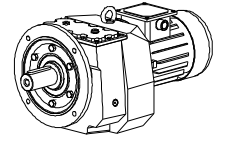
"k1" Ölçüsü frenli redüktörlere aittir. 71 tip elektrik motorlu redüktörler soğutmasız,diğerleri soğutmalıdır.

Dimension "k1" is for motors with brake .Gear boxes with 71 type electrical motors are not fan cooled ,other types are fan cooled.
MaBe "k1" ist für Bremsmotoren . Getrieben mit 71 typ Motoren sind ohne Kühlung ,andere Typen sind mit Ventilator gekühlt.

Monoblok Ölçü Sayfaları

Monoblock Dimension Pages

Monoblok Maßblätter

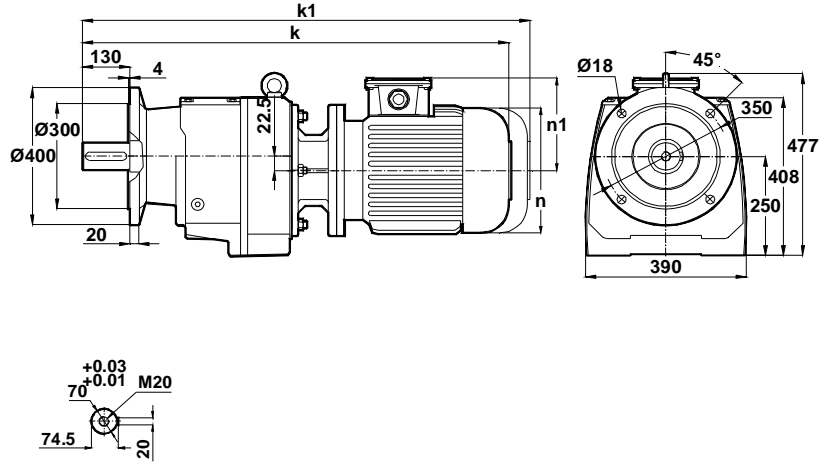


-Mil ucu çektirme deliği DIN 332,sayfa 2

-Tapped center hole to DIN 332, sheet 2

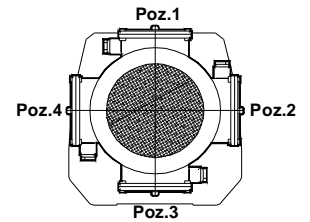
-Zentrierung mit gewinde DIN 332, Blatt 2

NV602...
NV603...



	100L/B5	112M/B5	132S/B5 132S/B14	132M/B5 132M/B14	160M/B5	160L/B5	180M/B5	180L/B5	200L/B5	225S/B5	225M/B5
k	911	931	989	1027	1180	1224	1238	1276	1346	1417	1442
k1	1046	1066	1134	1172	1350	1394	1408	1446	1546	-	-
n	194	218	258	258	310	310	348	348	385	433	433
n1	135	146	168	168	225	225	241	241	275	285	285

Klemens Pozisyonları
Terminal Box Positions
Klemmenkasten Positionen



112-132-160-180-200-225 TİP/Type/Typ

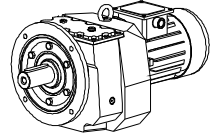
"k1" Ölçüsü frenli redüktörlere aittir. 71 tip elektrik motorlu redüktörler soğutmasız,diğerleri soğutmalıdır.

Dimension "k1" is for motors with brake .Gear boxes with 71 type electrical motors are not fan cooled ,other types are fan cooled.
MaBe "k1" ist für Bremsenmotoren . Getrieben mit 71 typ Motoren sind ohne Kühlung ,andere Typen sind mit Ventilator gekühlt.

Monoblok Ölçü Sayfaları

Monoblock Dimension Pages

Monoblok Maßblätter

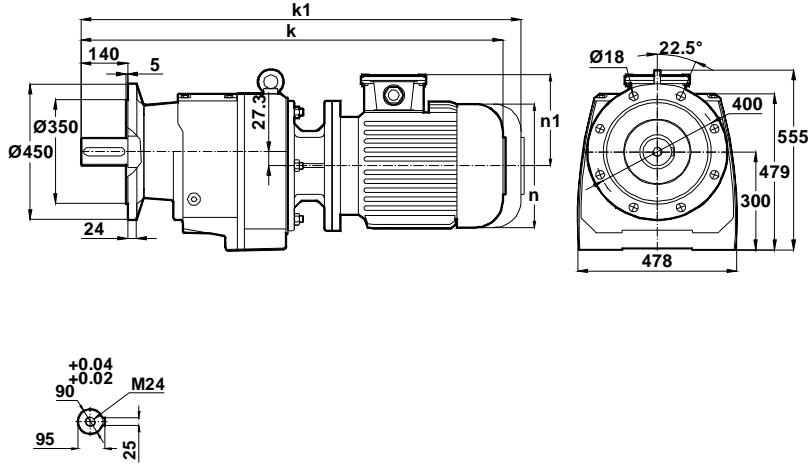


-Mil ucu çektirme deliği DIN 332,sayfa 2

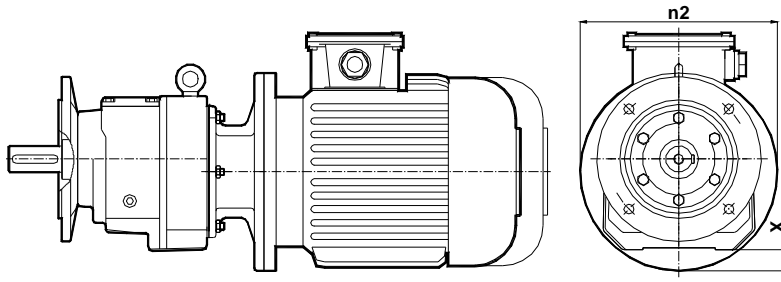
-Tapped center hole to DIN 332, sheet 2

-Zentrierung mit gewinde DIN 332, Blatt 2

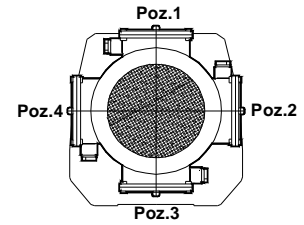
NV702...
NV703...



	132S/B5	132M/B5	160M/B5	160L/B5	180M/B5	180L/B5	200L/B5	225S/B5	225M/B5	250M/B5
k	1025	1063	1210	1254	1268	1306	1378	1449	1474	1544
k1	1170	1208	1380	1424	1438	1476	1578	-	-	-
n	258	258	310	310	348	348	385	433	433	480
n1	168	168	225	225	241	241	275	285	285	322



Klemens Pozisyonları
Terminal Box Positions
Klemmenkasten Positionen



	132/B5	160/B5	180/B5	200/B5	225/B5	250/B5
n2	300	350	350	400	450	550
X	-	-	-	-	-	4

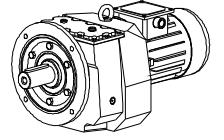
132-160-180-200-225-250 TİP/Type/Typ

"k1" Ölçüsü frenli redüktörlere aittir. 71 tip elektrik motorlu redüktörler soğutmasız,diğerleri soğutmalıdır.
Dimension "k1" is for motors with brake .Gear boxes with 71 type electrical motors are not fan cooled ,other types are fan cooled.
MaBe "k1" ist für Bremsenmotoren . Getrieben mit 71 typ Motoren sind ohne Kühlung ,andere Typen sind mit Ventilator gekühlt.

Monoblok Ölçü Sayfaları

Monoblock Dimension Pages

Monoblok Maßblätter

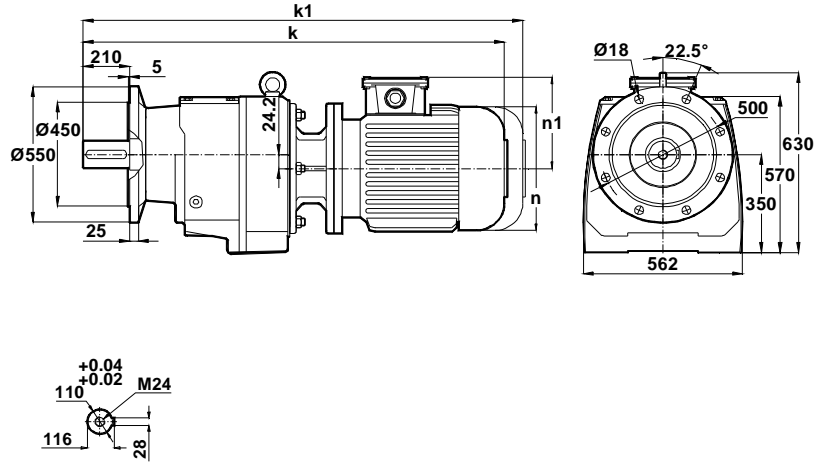


-Mil ucu çektirme deliği DIN 332,sayfa 2

-Tapped center hole to DIN 332, sheet 2

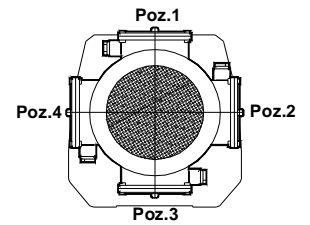
-Zentrierung mit gewinde DIN 332, Blatt 2

NV872...
NV873...



	160M/B5	160L/B5	180M/B5	180L/B5	200L/B5	225S/B5	225M/B5	250M/B5	280S/B5	280M/B5
k	1366	1410	1426	1464	1507	1578	1603	1634	1674	1725
k1	1536	1542	1596	1634	1707	-	-	-	-	-
n	310	310	348	348	385	433	433	480	536	536
n1	225	225	241	241	275	285	285	322	350	350

Klemens Pozisyonları
Terminal Box Positions
Klemmenkasten Positionen



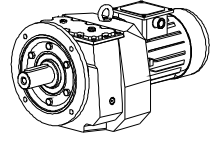
160-180-200-225-250-280 TİP/Type/Typ

"k1" Ölçüsü frenli redüktörlere aittir. 71 tip elektrik motorlu redüktörler soğutmasız,diğerleri soğutmalıdır.
Dimension "k1" is for motors with brake .Gear boxes with 71 type electrical motors are not fan cooled ,other types are fan cooled.
MaBe "k1" ist für Bremsenmotoren . Getrieben mit 71 typ Motoren sind ohne Kühlung ,andere Typen sind mit Ventilator gekühlt.

Monoblok Ölçü Sayfaları

Monoblock Dimension Pages

Monoblok Maßblätter

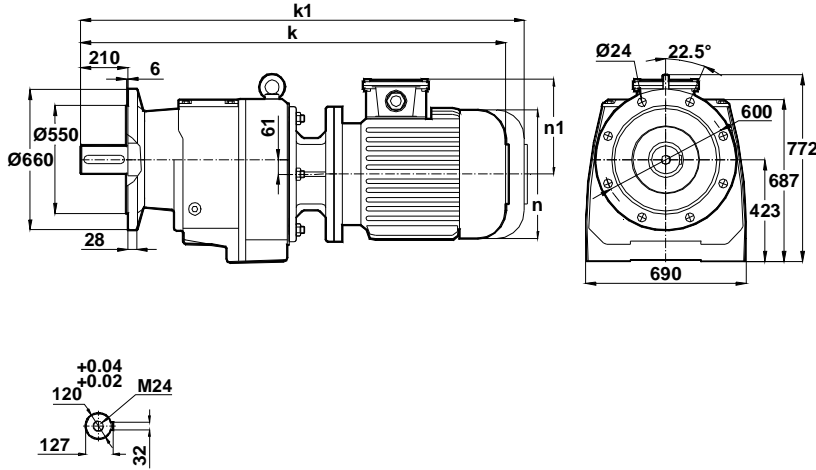


-Mil ucu çektirme deliği DIN 332,sayfa 2

-Tapped center hole to DIN 332, sheet 2

-Zentrierung mit gewinde DIN 332, Blatt 2

NV972...
NV973...

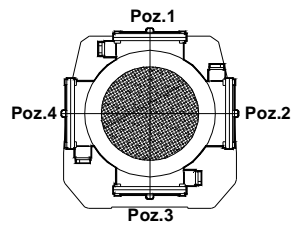


	160M/B5	160L/B5	180M/B5	180L/B5	200L/B5	225S/B5	225M/B5	250M/B5	280S/B5	280M/B5
k	1328	1372	1386	1424	1498	1564	1589	1703	1771	1823
k1	1498	1542	1556	1594	1698	-	-	-	-	-
n	310	310	348	348	385	433	433	480	536	536
n1	225	225	241	241	275	285	285	322	350	350

Klemens Pozisyonları

Terminal Box Positions

Klemmenkasten Positionen



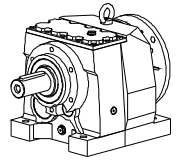
160-180-200-225-250-280 TİP/Type/Typ

"k1" Ölçüsü frenli redüktörlere aittir. 71 tip elektrik motorlu redüktörler soğutmasız,diğerleri soğutmalıdır.
Dimension "k1" is for motors with brake .Gear boxes with 71 type electrical motors are not fan cooled ,other types are fan cooled.
MaBe "k1" ist für Bremsenmotoren . Getrieben mit 71 typ Motoren sind ohne Kühlung ,andere Typen zind mit Ventilator gekühlt.

Monoblok Ölçü Sayfaları

Monoblock Dimension Pages

Monoblok Maßblätter

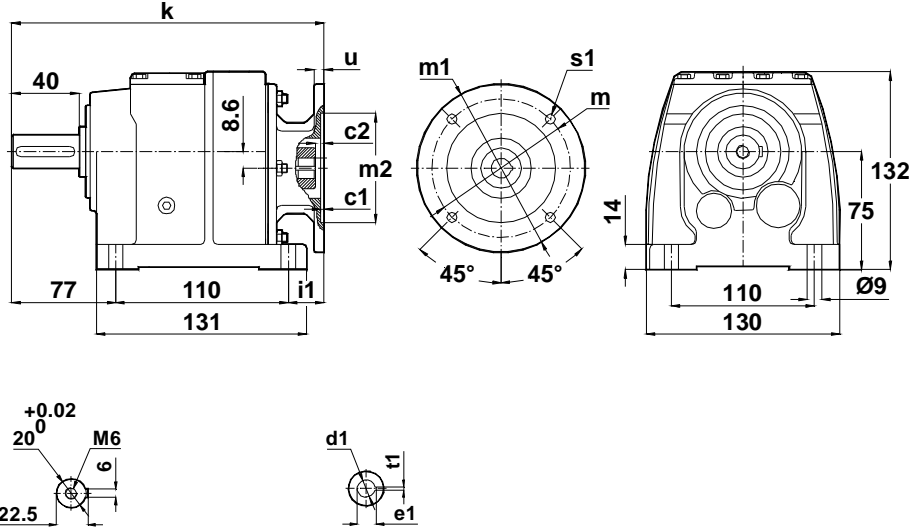


-Mil ucu çektirme deliği DIN 332,sayfa 2

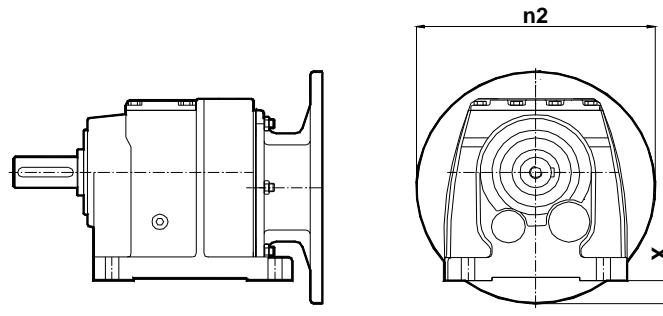
-Tapped center hole to DIN 332, sheet 2

-Zentrierung mit gewinde DIN 332, Blatt 2

MN002...
MN003...

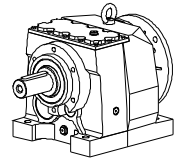


	c1	c2	s1	m	m1	m2	i1	u	k	d1	t1	e1
63/B5	3.5	5	10	115	140	95	27	10	214	11	4	12.8
71/B5	4	4.5	11	130	160	110	28,5	12	215,5	14	5	16.3
80/B5	4	5	13	165	200	130	43,5	12	230,5	19	6	21.8
90/B5	4	5	13	165	200	130	43,5	12	230,5	24	8	27.3
63/B14	2.5	5	5.5	75	90	60	27	10	214	11	4	12.8
71/B14	3	4.5	7	85	105	70	28,5	10	215,5	14	5	16.3
80/B14	4	5	7	100	120	80	43,5	12	230,5	19	6	21.8
90/B14	4	5	9	115	140	95	43,5	12	230,5	24	8	27.3



	63/B5	71/B5	80/B5	90/B5
n2	140	160	200	200
X	4	14	34	34

Monoblok Ölçü Sayfaları
Monoblock Dimension Pages
Monoblok Maßblätter

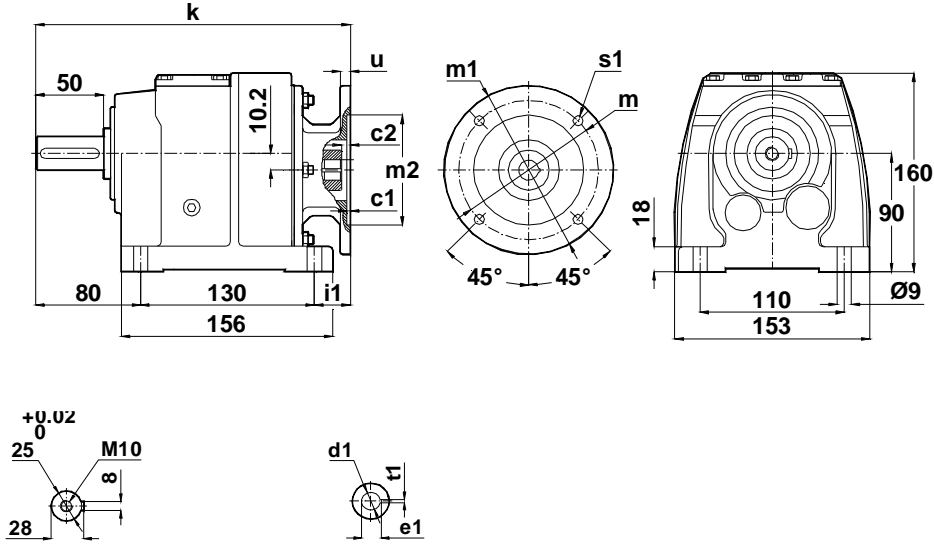


-Mil ucu çektirme deliği DIN 332,sayfa 2

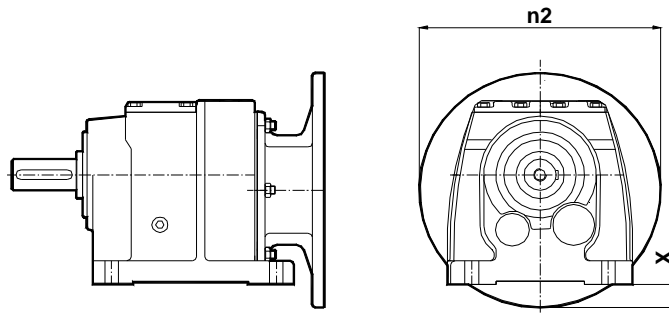
-Tapped center hole to DIN 332, sheet 2

-Zentrierung mit gewinde DIN 332, Blatt 2

MN102...
MN103...



	c1	c2	s1	m	m1	m2	i1	u	k	d1	t1	e1
63/B5	4	7	10	115	140	95	45	12	255	11	4	12.8
71/B5	4	4.5	12	130	160	110	30	12	240	14	5	16.3
80/B5	4	5	12	165	200	130	45	12	255	19	6	21.8
90/B5	4	5	12	165	200	130	45	12	255	24	8	27.3
63/B14	2.5	5	5.5	75	90	60	30	10	240	11	4	12.8
71/B14	3	4.5	7	85	105	70	30	10	240	14	5	16.3
80/B14	4	4.7	7	100	120	80	45	12	255	19	6	21.8
90/B14	4	4.7	9	115	140	95	45	12	255	24	8	27.3

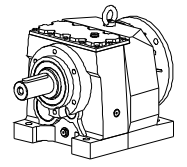


	63/B5	71/B5	80/B5	90/B5
n2	140	160	200	200
X	-	0.5	20	20

Monoblok Ölçü Sayfaları

Monoblock Dimension Pages

Monoblok Maßblätter

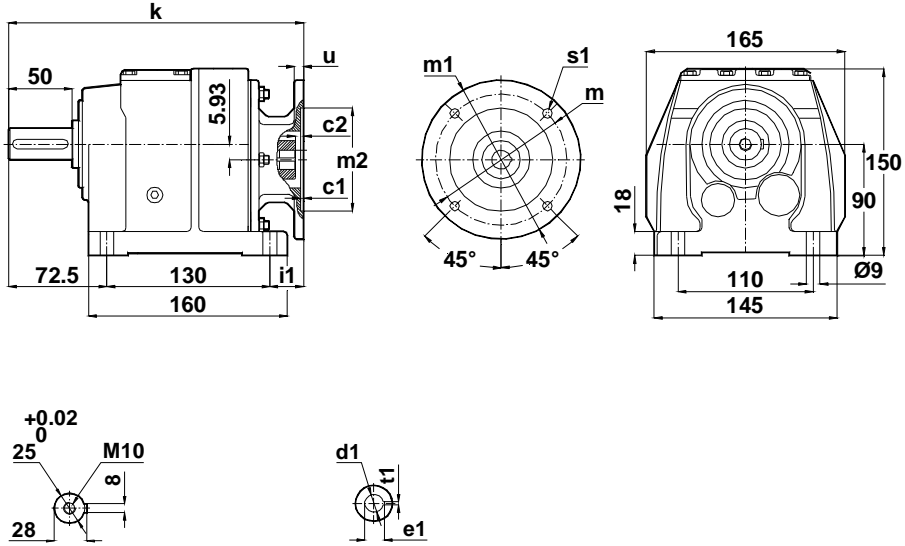


-Mil ucu çektirme deliği DIN 332,sayfa 2

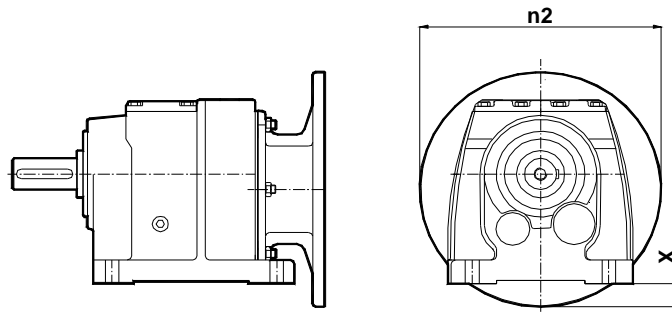
-Tapped center hole to DIN 332, sheet 2

-Zentrierung mit gewinde DIN 332, Blatt 2

MN172...
MN173...



	c1	c2	s1	m	m1	m2	i1	u	k	d1	t1	e1
63/B5	3.5	5	10	115	140	95	38.5	10	241	11	4	12.8
71/B5	4	4.5	11	130	160	110	50	12	242.5	14	5	16.3
80/B5	4	5	13	165	200	130	55	12	257.5	19	6	21.8
90/B5	4	5	13	165	200	130	55	12	257.5	24	8	27.3
100/B5	4	5	15	215	250	180	66	12	269	28	8	31.3
112/B5	4	5	15	215	250	180	66	12	269	28	8	31.3
63/B14	2.5	5	5.5	75	90	60	38.5	10	241	11	4	12.8
71/B14	3	4.5	7	85	105	70	50	10	242.5	14	5	16.3
80/B14	4	5	7	100	120	80	55	12	257.5	19	6	21.8
90/B14	4	5	9	115	140	95	55	12	257.5	24	8	27.3
100/B14	4	5.5	9	130	160	110	65.5	12	268	28	8	31.3
112/B14	4	5.5	9	130	160	110	65.5	12	268	28	8	31.3

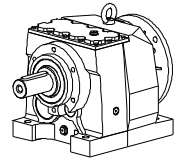


	63/B5	71/B5	80/B5	90/B5
n2	140	160	200	200
X	-	-	16	16

Monoblok Ölçü Sayfaları

Monoblock Dimension Pages

Monoblok Maßblätter

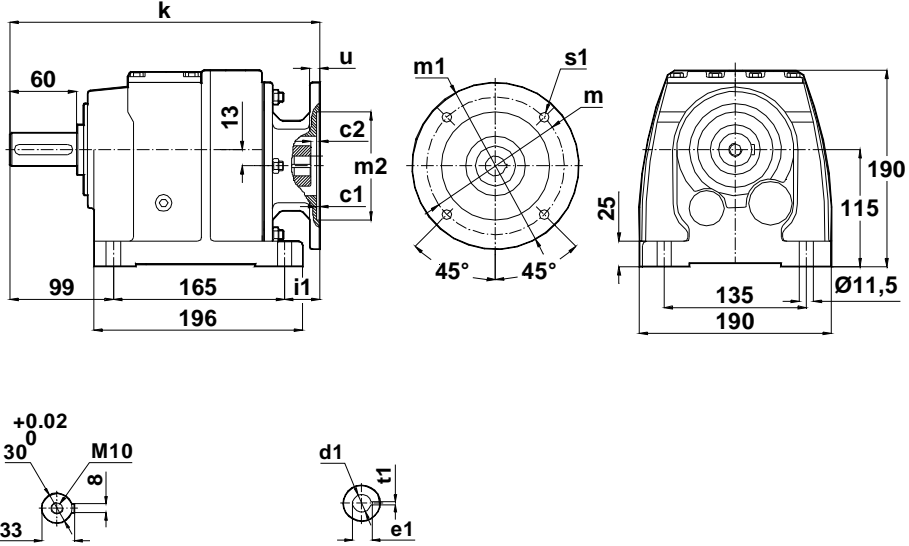


-Mil ucu çektirme deliği DIN 332,sayfa 2

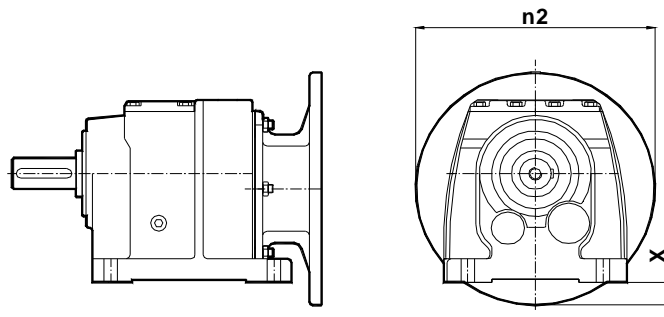
-Tapped center hole to DIN 332, sheet 2

-Zentrierung mit gewinde DIN 332, Blatt 2

MN202...
MN203...



	c1	c2	s1	m	m1	m2	i1	u	k	d1	t1	e1
63/B5	4	8	9	115	140	95	58.5	12	322.5	11	4	12.8
71/B5	4	8.5	11	130	160	110	29.5	12	293.5	14	5	16.3
80/B5	4	5	13	165	200	130	58.5	12	322.5	19	6	21.8
90/B5	4	5	13	165	200	130	58.5	12	322.5	24	8	27.3
100/B5	4	5.5	15	215	250	180	51.5	12	315.5	28	8	31.3
112/B5	4	5.5	15	215	250	180	51.5	12	315.5	28	8	31.3
71/B14	3	8.5	7	85	105	70	29.5	10	293.5	14	5	16.3
80/B14	4	5	7	100	120	80	58.5	12	322.5	19	6	21.8
90/B14	4	5	9	115	140	95	58.5	12	322.5	24	8	27.3
100/B14	4	5.5	9	130	160	110	51.5	12	315.5	28	8	31.3
112/B14	4	5.5	9	130	160	110	51.5	12	315.5	28	8	31.3

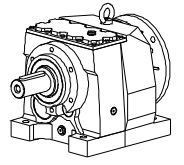


	63/B5	71/B5	80/B5	90/B5	100/B5	112/B5
n2	140	160	200	200	250	250
X	-	-	-	-	23	23

Monoblok Ölçü Sayfaları

Monoblock Dimension Pages

Monoblok Maßblätter

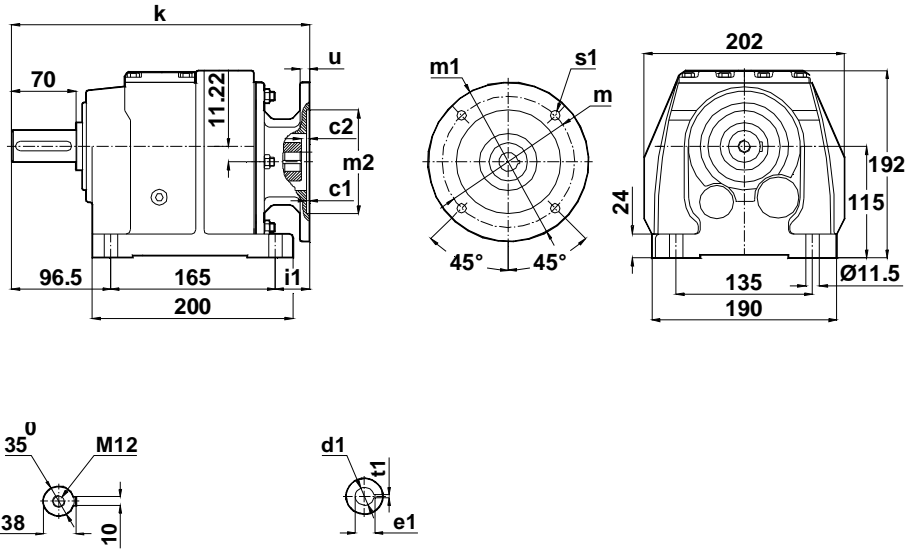


-Mil ucu çektirme deliği DIN 332,sayfa 2

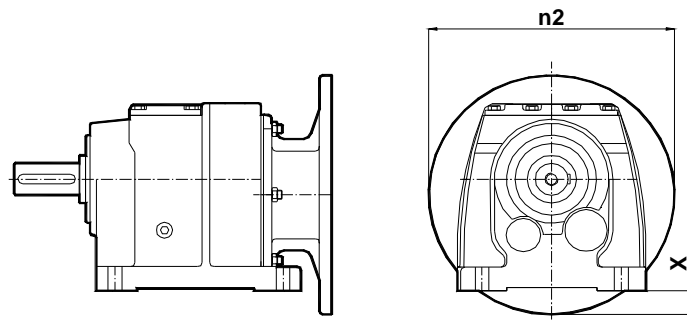
-Tapped center hole to DIN 332, sheet 2

-Zentrierung mit gewinde DIN 332, Blatt 2

MN272...
MN273...



	c1	c2	s1	m	m1	m2	i1	u	k	d1	t1	e1
63/B5	4	5	9	115	140	95	62	10	323.5	11	4	12.8
71/B5	4	8.5	11	130	160	110	33	12	294.5	14	5	16.3
80/B5	4	5	13	165	200	130	62	12	323.5	19	6	21.8
90/B5	4	5	13	165	200	130	62	12	323.5	24	8	27.3
100/B5	4	5.5	15	215	250	180	55	12	316.5	28	8	31.3
112/B5	4	5.5	15	215	250	180	55	12	316.5	28	8	31.3
71/B14	3	8.5	7	85	105	70	33	10	294.5	14	5	16.3
80/B14	4	5	7	100	120	80	62	12	323.5	19	6	21.8
90/B14	4	5	9	115	140	95	62	12	323.5	24	8	27.3
100/B14	4	5.5	9	130	160	110	55	12	316.5	28	8	31.3
112/B14	4	5.5	9	130	160	110	55	12	316.5	28	8	31.3

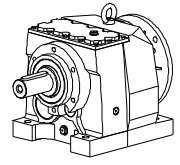


	63/B5	71/B5	80/B5	90/B5	100/B5	112/B5
n2	140	160	200	200	250	250
X	-	-	-	-	21	21

Monoblok Ölçü Sayfaları

Monoblock Dimension Pages

Monoblok Maßblätter

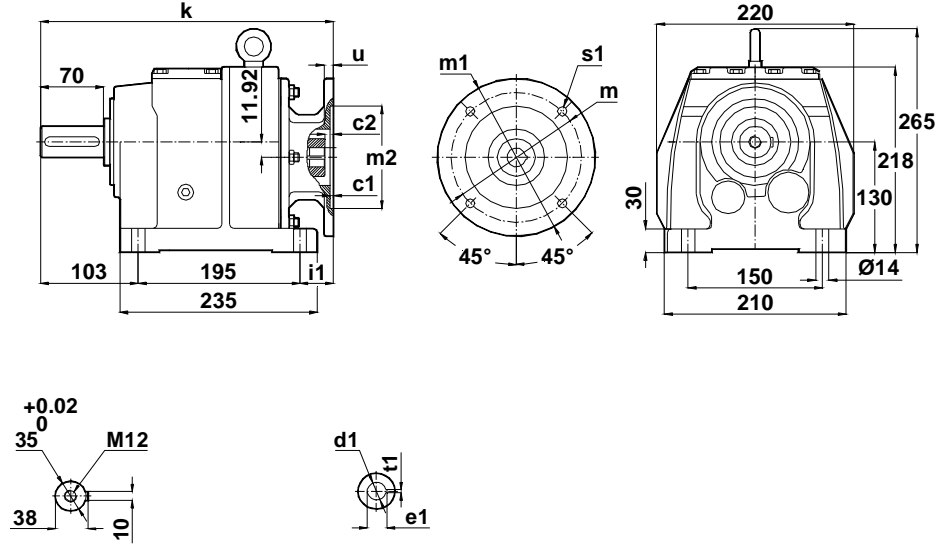


-Mil ucu çektirme deliği DIN 332,sayfa 2

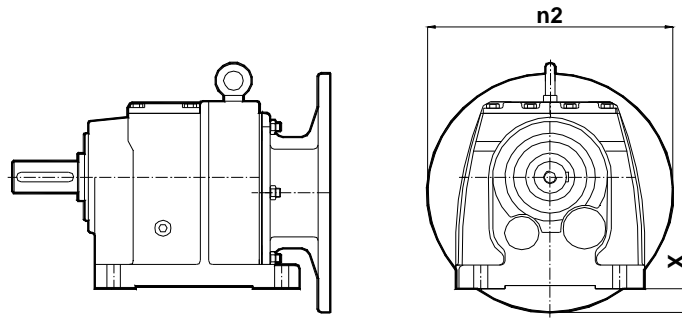
-Tapped center hole to DIN 332, sheet 2

-Zentrierung mit gewinde DIN 332, Blatt 2

MN282...
MN283...



	c1	c2	s1	m	m1	m2	i1	u	k	d1	t1	e1
71/B5	4	9	11	130	160	110	45	12	343	14	5	16.3
80/B5	4	9	13	165	200	130	45	12	343	19	6	21.8
90/B5	4	9	13	165	200	130	45	12	343	24	8	26.3
100/B5	4.5	9	15	215	250	180	62	15	360	28	8	31.3
112/B5	4.5	9	15	215	250	180	62	15	360	28	8	31.3
132/B5	4.5	7	15	265	300	230	82	15	380	38	10	41.3
80/B14	4	9	7	100	120	80	45	12	343	19	6	21.8
90/B14	4	9	9	115	140	95	45	12	343	24	8	26.3
100/B14	4	9	9	130	160	110	62	15	360	28	8	31.3
112/B14	4	9	9	130	160	110	62	15	360	28	8	31.3
132/B14	4.5	7	11	165	200	130	82	15	380	38	10	41.3

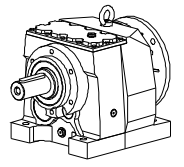


	71/B5	80/B5	90/B5	100/B5	112/B5	132/B5
n2	160	200	200	250	250	300
X	-	-	-	7	7	32

Monoblok Ölçü Sayfaları

Monoblock Dimension Pages

Monoblok Maßblätter

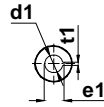
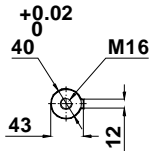
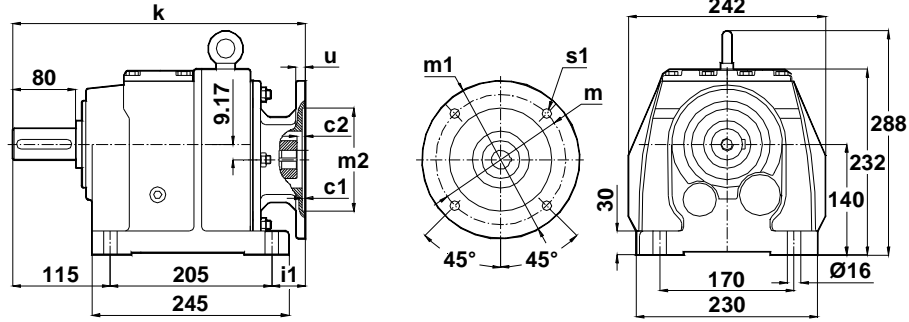


-Mil ucu çektirme deliği DIN 332,sayfa 2

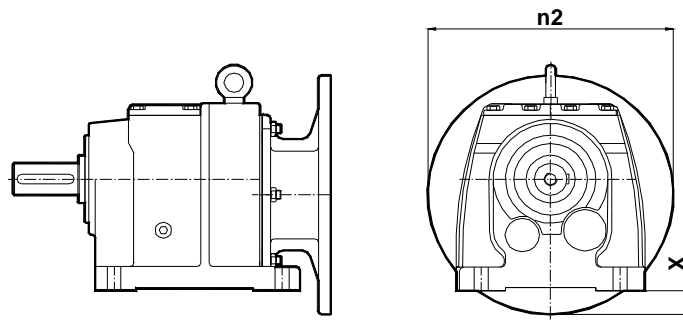
-Tapped center hole to DIN 332, sheet 2

-Zentrierung mit gewinde DIN 332, Blatt 2

MN372...
MN373...

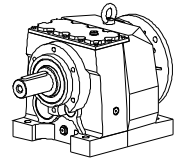


	c1	c2	s1	m	m1	m2	i1	u	k	d1	t1	e1
71/B5	4	9	11	130	160	110	44	12	364	14	5	16.3
80/B5	4	9	13	165	200	130	44	12	364	19	6	21.8
90/B5	4	9	13	165	200	130	44	12	364	24	8	26.3
100/B5	4.5	9	15	215	250	180	61	15	381	28	8	31.3
112/B5	4.5	9	15	215	250	180	61	15	381	28	8	31.3
132/B5	4.5	7	15	265	300	230	81	15	401	38	10	41.3
80/B14	4	9	7	100	120	80	44	12	364	19	6	21.8
90/B14	4	9	9	115	140	95	44	12	364	24	8	26.3
100/B14	4	9	9	130	160	110	61	15	381	28	8	31.3
112/B14	4	9	9	130	160	110	61	15	381	28	8	31.3
132/B14	4.5	9	11	165	200	130	81	15	401	38	10	41.3



	71/B5	80/B5	90/B5	100/B5	112/B5	132/B5
n2	160	200	200	250	250	300
X	-	-	-	-	-	20

Monoblok Ölçü Sayfaları
Monoblock Dimension Pages
Monoblok Maßblätter

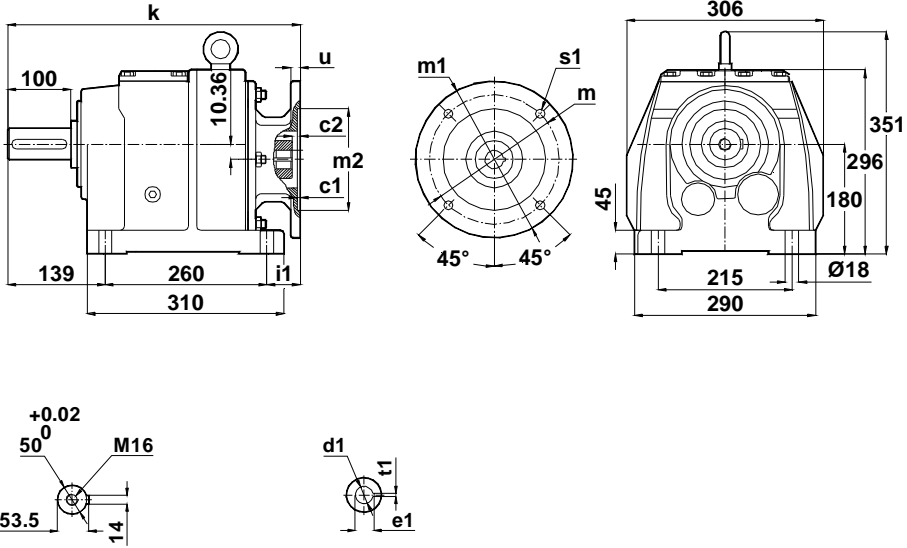


-Mil ucu çektirme deliği DIN 332,sayfa 2

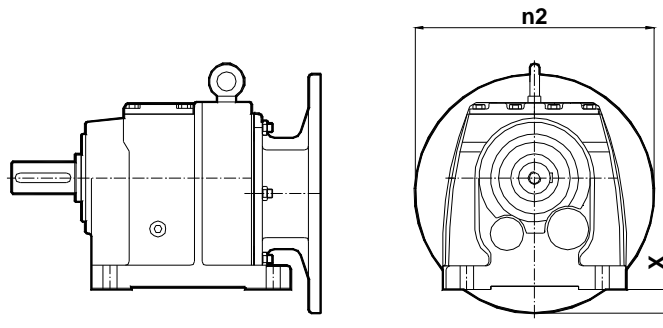
-Tapped center hole to DIN 332, sheet 2

-Zentrierung mit gewinde DIN 332, Blatt 2

MN472...
MN473...



	c1	c2	s1	m	m1	m2	i1	u	k	d1	t1	e1
80/B5	4	5	12	165	200	130	27.5	12	426.5	19	6	21.8
90/B5	4	5	13	165	200	130	27.5	12	426.5	24	8	27.3
100/B5	4.5	9	15	215	250	180	46	15	445	28	8	31.3
112/B5	4.5	9	15	215	250	180	46	15	445	28	8	31.3
132/B5	4.5	6	15	265	300	230	64.5	15	463.5	38	10	41.3
160/B5	5.5	10	19	300	350	250	144	20	543	42	12	45.3
180/B5	5.5	10	19	300	350	250	144	20	543	48	14	51.8
90/B14	4	5	9	115	140	95	27.5	12	426.5	24	8	27.3
100/B14	4	9	9	130	160	110	46	15	445	28	8	31.3
112/B14	4	9	9	130	160	110	46	15	445	28	8	31.3
132/B14	4.4	6	11	165	200	130	64.5	15	463.5	38	10	41.3

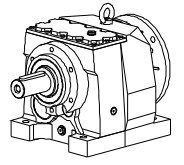


	80/B5	90/B5	100/B5	112/B5	132/B5	160/B5	180/B5
n2	200	200	250	250	300	350	350
X	-	-	-	-	-	5	5

Monoblok Ölçü Sayfaları

Monoblock Dimension Pages

Monoblok Maßblätter

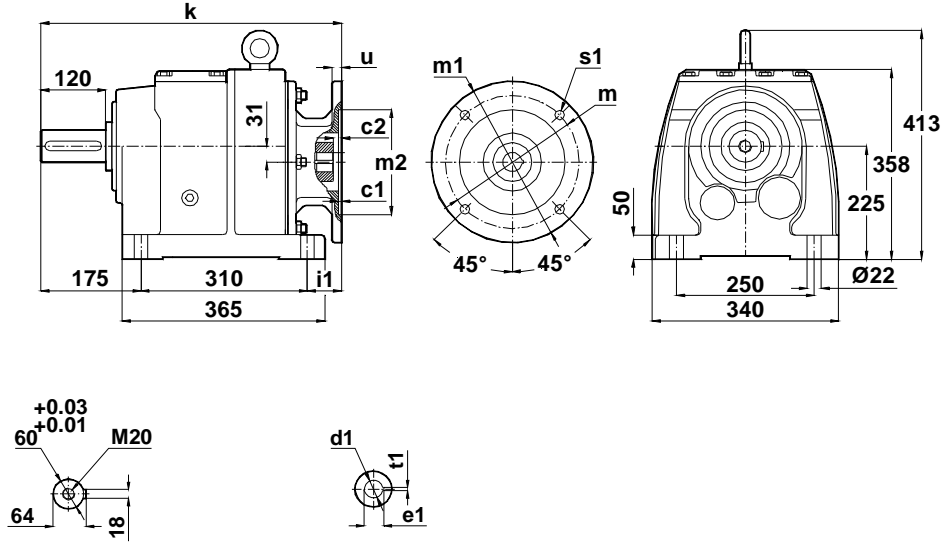


-Mil ucu çektirme deliği DIN 332,sayfa 2

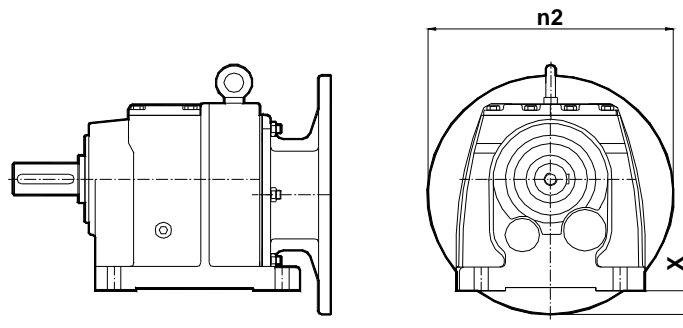
-Tapped center hole to DIN 332, sheet 2

-Zentrierung mit gewinde DIN 332, Blatt 2

MN502...
MN503...



	c1	c2	s1	m	m1	m2	i1	u	k	d1	t1	e1
100/B5	4.5	20	15	215	250	180	41.5	15	527.5	28	8	31.3
112/B5	4.5	20	15	215	250	180	41.5	15	527.5	28	8	31.3
132/B5	4.5	9	15	265	300	230	51.5	15	537.5	38	10	41.3
160/B5	5.5	10	19	300	350	250	127	18	613	42	12	45.3
180/B5	5.5	10	19	300	350	250	127	18	613	48	14	51.8
200/B5	5.5	10	19	350	400	300	147	22	633	55	16	59.3
132/B14	4.5	9	11	165	200	130	51.5	15	537.5	38	10	41.3

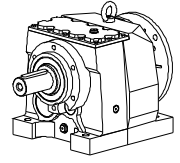


	100/ B5	112/ B5	132/ B5	160/ B5	180/ B5	200/ B5
n2	250	250	300	350	350	400
X	-	-	-	-	-	6

Monoblok Ölçü Sayfaları

Monoblock Dimension Pages

Monoblok Maßblätter

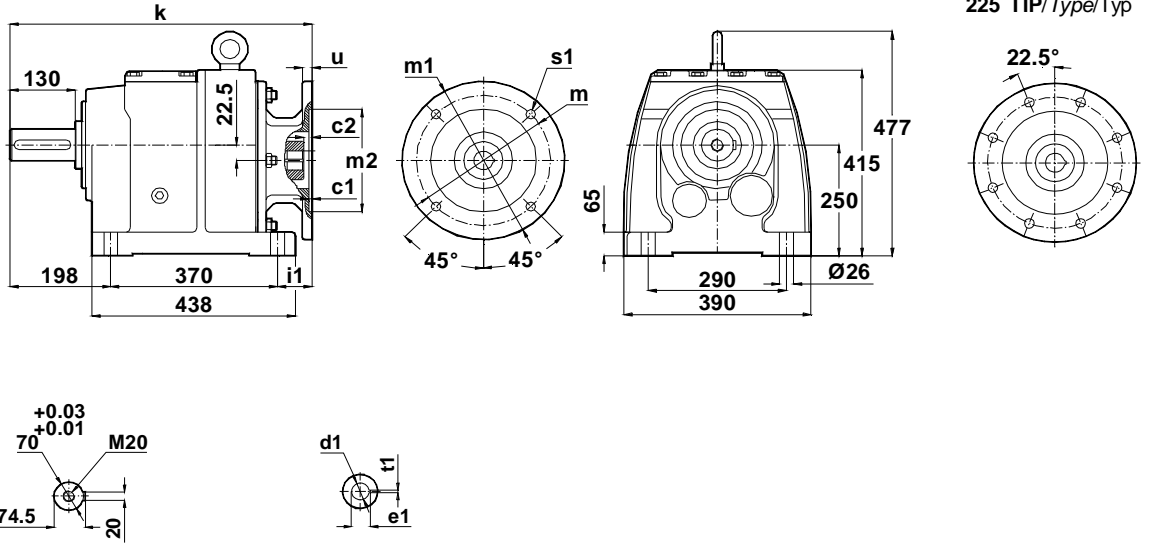


-Mil ucu çektirme deliği DIN 332,sayfa 2

-Tapped center hole to DIN 332, sheet 2

-Zentrierung mit gewinde DIN 332, Blatt 2

MN602...
MN603...

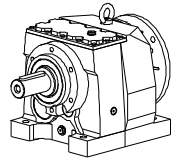


	c1	c2	s1	m	m1	m2	i1	u	k	d1	t1	e1
100/B5	4.5	14.5	15	215	250	180	30.5	15	598.5	28	8	31.3
112/B5	4.5	14.5	15	215	250	180	30.5	15	598.5	28	8	31.3
132/B5	4.5	9	15	265	300	230	45.5	15	613.5	38	10	41.3
160/B5	5.5	10	19	300	350	250	120.5	20	688.5	42	12	45.3
180/B5	5.5	10	19	300	350	250	120.5	20	688.5	48	14	51.8
200/B5	5.5	10	19	350	400	300	141	22	709	55	16	59.3
225/B5	5.5	10	19	400	450	350	194	24	762	60	18	64.4
132/B14	4.5	9	15	165	200	130	45.5	15	613.5	38	10	41.3

Monoblok Ölçü Sayfaları

Monoblock Dimension Pages

Monoblok Maßblätter

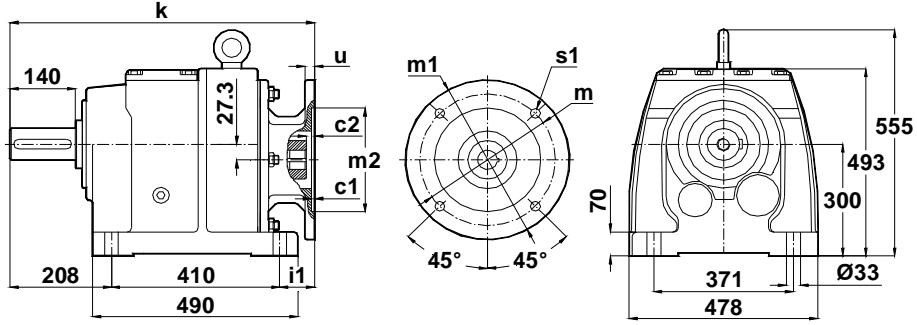


-Mil ucu çektirme deliği DIN 332,sayfa 2

-Tapped center hole to DIN 332, sheet 2

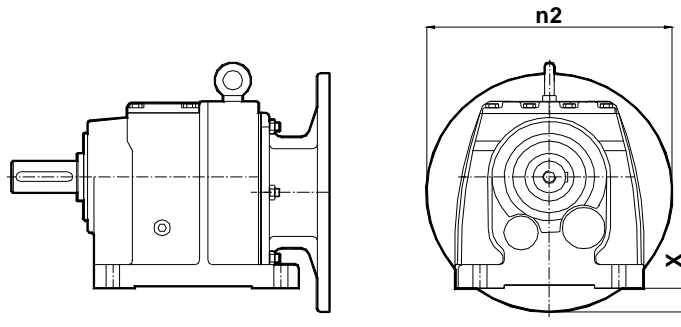
-Zentrierung mit gewinde DIN 332, Blatt 2

MN702...
MN703...



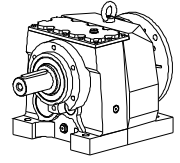
225-250 TİP/Type/Typ

	c1	c2	s1	m	m1	m2	i1	u	k	d1	t1	e1
132/B5	4.5	15	15	265	300	230	31.5	15	650	38	10	41.3
160/B5	5.5	10	19	300	350	250	101	20	719	42	12	45.3
180/B5	5.5	10	19	300	350	250	101	20	719	48	14	51.8
200/B5	5.5	10	19	350	400	300	123	22	741	55	16	59.3
225/B5	5.5	10	19	400	450	350	176	24	794	60	18	64.4
250/B5	5.5	10	19	500	550	450	176	24	794	65	18	69.4



	132/ B5	160/ B5	180/ B5	200/ B5	225/B5	250/B5
n2	300	350	350	400	450	550
X	-	-	-	-	-	4

Monoblok Ölçü Sayfaları
Monoblock Dimension Pages
Monoblok Maßblätter

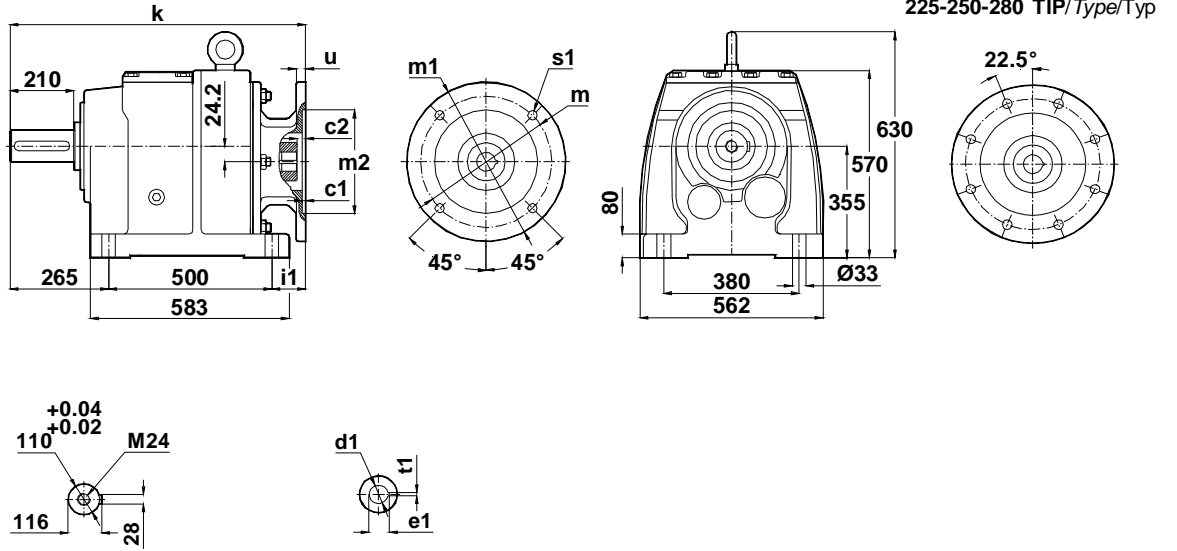


-Mil ucu çektirme deliği DIN 332,sayfa 2

-Tapped center hole to DIN 332, sheet 2

-Zentrierung mit gewinde DIN 332, Blatt 2

MN872...
MN873...

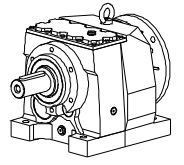


	c1	c2	s1	m	m1	m2	i1	u	k	d1	t1	e1
160/B5	5.5	10	19	300	350	250	101	20	862	42	12	45.3
180/B5	5.5	10	19	300	350	250	101	20	862	48	14	51.8
200/B5	5.5	10	19	350	400	300	105	22	870	55	16	59.3
225/B5	5.5	10	19	400	450	350	158	24	923	60	18	64.4
250/B5	5.5	10	19	500	550	450	158	24	923	65	18	69.4
280/B5	5.5	10	19	500	550	450	101	24	925	75	20	79.9

Monoblok Ölçü Sayfaları

Monoblock Dimension Pages

Monoblok Maßblätter



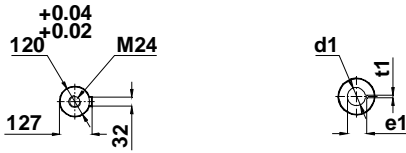
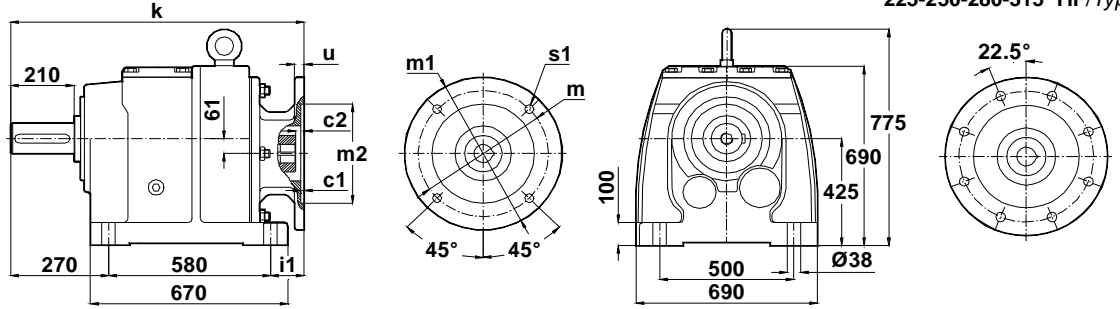
-Mil ucu çektirme deliği DIN 332,sayfa 2

-Tapped center hole to DIN 332, sheet 2

-Zentrierung mit gewinde DIN 332, Blatt 2

MN972...
MN973...

225-250-280-315 TİP/Type/Typ

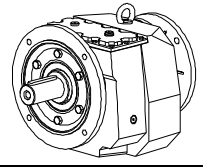


	c1	c2	s1	m	m1	m2	i1	u	k	d1	t1	e1
160/B5	5.5	10	19	300	350	250	60.5	20	911	42	12	45.3
180/B5	5.5	10	19	300	350	250	60.5	20	911	48	14	51.8
200/B5	5.5	10	19	350	400	300	84.5	22	935	55	16	59.3
225/B5	5.5	10	19	400	450	350	132.5	24	983	60	18	64.4
250/B5	5.5	10	19	500	550	450	176.5	24	1027	65	18	69.4
280/B5	5.5	10	19	500	550	450	176.5	24	1027	75	20	79.9

Monoblok Ölçü Sayfaları

Monoblock Dimension Pages

Monoblok Maßblätter

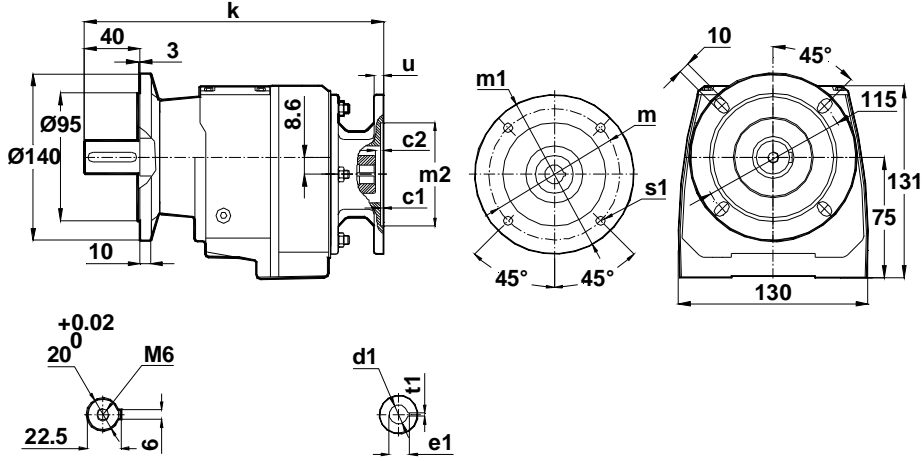


-Mil ucu çektirme deliği DIN 332,sayfa 2

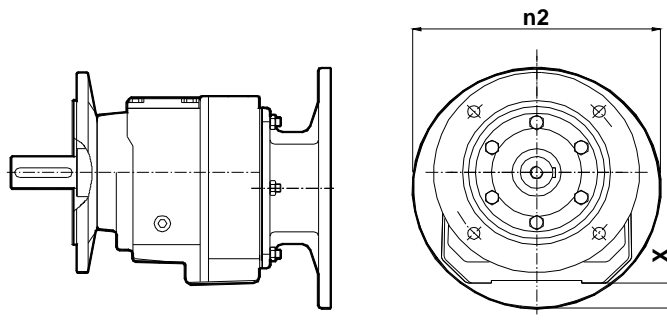
-Tapped center hole to DIN 332, sheet 2

-Zentrierung mit gewinde DIN 332, Blatt 2

NN002...
NN003...



	c1	c2	s1	m	m1	m2	u	k	d1	t1	e1
63/B5	3.5	5	10	115	140	95	10	214	11	4	12.8
71/B5	4	4.5	11	130	160	110	12	215	14	5	16.3
80/B5	4	5	13	165	200	130	12	230.5	19	6	21.8
90/B5	4	5	13	165	200	130	12	230.5	24	8	27.3
63/B14	2.5	5	5.5	75	90	60	10	214	11	4	12.8
71/B14	3	4.5	7	85	105	70	10	215	14	5	16.3
80/B14	4	5	7	100	120	80	12	230.5	19	6	21.8
90/B14	4	5	9	115	140	95	12	230.5	24	8	27.3

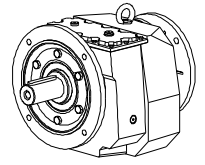


	63/B5	71/B5	80/B5	90/B5
n2	140	160	200	200
X	3.5	13.5	33.5	33.5

Monoblok Ölçü Sayfaları

Monoblock Dimension Pages

Monoblok Maßblätter

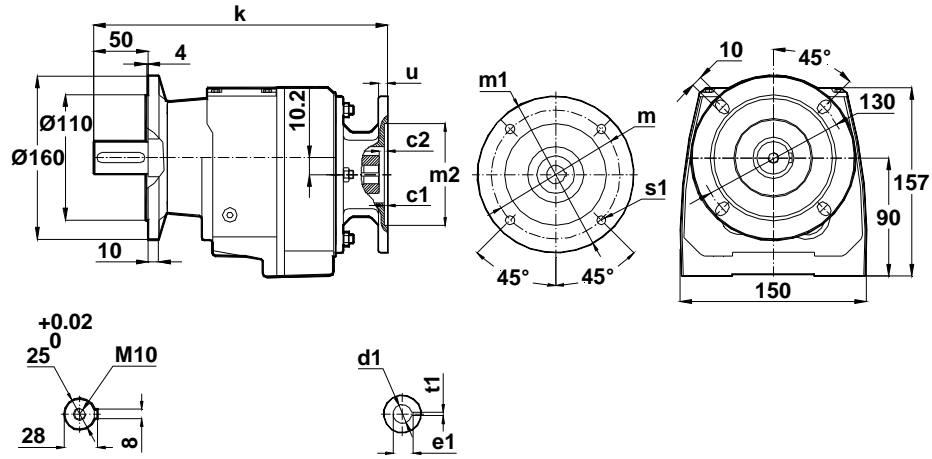


-Mil ucu çektirme deliği DIN 332,sayfa 2

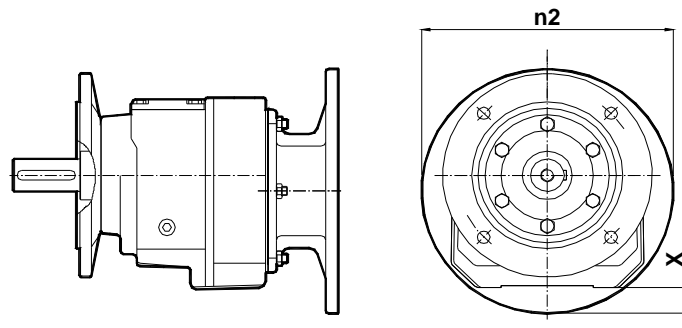
-Tapped center hole to DIN 332, sheet 2

-Zentrierung mit gewinde DIN 332, Blatt 2

NN102...
NN103...



	c1	c2	s1	m	m1	m2	u	k	d1	t1	e1
63/B5	4	7	9	115	140	95	10	255	11	4	12.8
71/B5	4	4.5	12	130	160	110	12	240	14	5	16.3
80/B5	4	5	13	165	200	130	12	255	19	6	21.8
90/B5	4	5	13	165	200	130	12	255	24	8	27.3
63/B14	2.5	5	5.5	75	90	60	10	240	11	4	12.8
71/B14	3	4.5	7	85	105	70	10	240	14	5	16.3
80/B14	4	4.7	7	100	120	80	12	255	19	6	21.8
90/B14	4	4.7	9	115	140	95	12	255	24	8	27.3

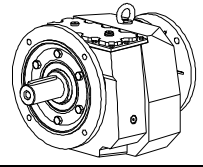


	63/B5	71/B5	80/B5	90/B5
n2	140	160	200	200
X	-	-	20	20

Monoblok Ölçü Sayfaları

Monoblock Dimension Pages

Monoblok Maßblätter

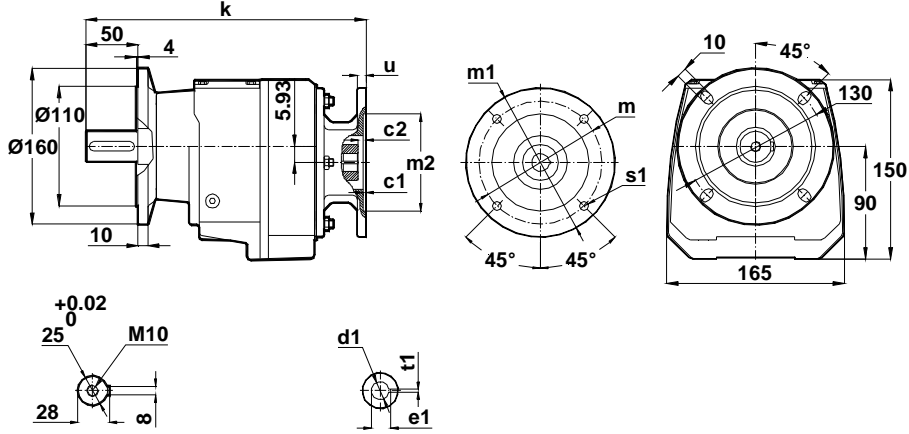


-Mil ucu çektirme deliği DIN 332,sayfa 2

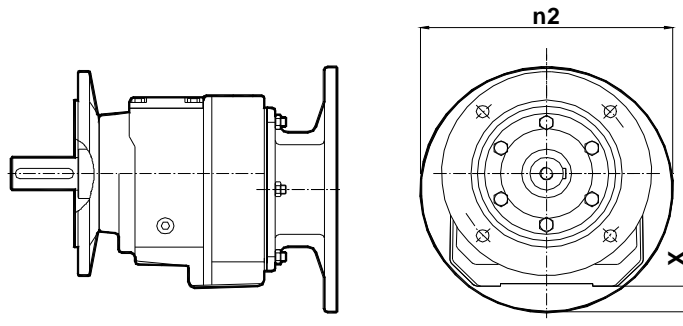
-Tapped center hole to DIN 332, sheet 2

-Zentrierung mit gewinde DIN 332, Blatt 2

NN172...
NN173...



	c1	c2	s1	m	m1	m2	u	k	d1	t1	e1
63/B5	3.5	5	10	115	140	95	10	241	11	4	12.8
71/B5	4	4.5	11	130	160	110	12	242.5	14	5	16.3
80/B5	4	5	13	165	200	130	12	257.5	19	6	21.8
90/B5	4	5	13	165	200	130	12	257.5	24	8	27.3
100/B5	4	5	15	215	250	180	12	269	28	8	31.3
112/B5	4	5	15	215	250	180	12	269	28	8	31.3
63/B14	2.5	5	5.5	75	90	60	10	241	11	4	12.8
71/B14	3	4.5	7	85	105	70	10	242.5	14	5	16.3
80/B14	4	5	7	100	120	80	12	257.5	19	6	21.8
90/B14	4	5	9	115	140	95	12	257.5	24	8	27.3
100/B14	4	5.5	9	130	160	110	12	268	28	8	31.3
112/B14	4	5.5	9	130	160	110	12	268	28	8	31.3

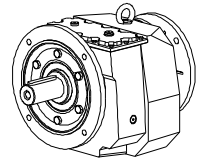


	63/B5	71/B5	80/B5	90/B5
n2	140	160	200	200
X	-	-	16	16

Monoblok Ölçü Sayfaları

Monoblock Dimension Pages

Monoblok Maßblätter

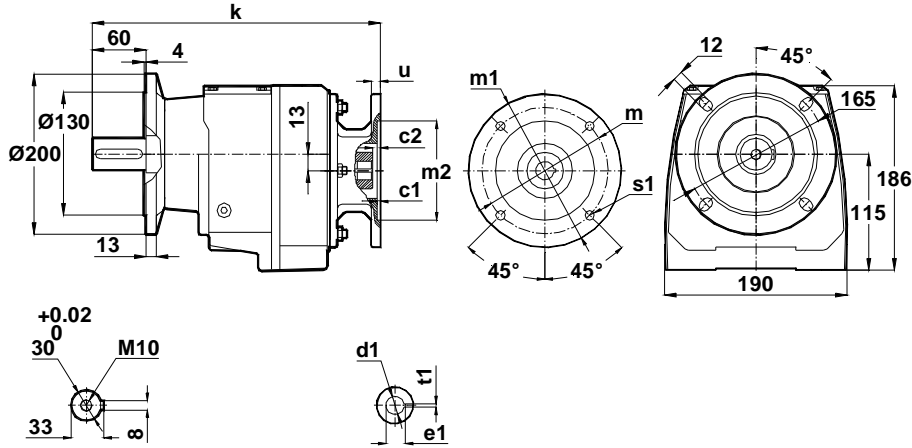


-Mil ucu çektirme deliği DIN 332,sayfa 2

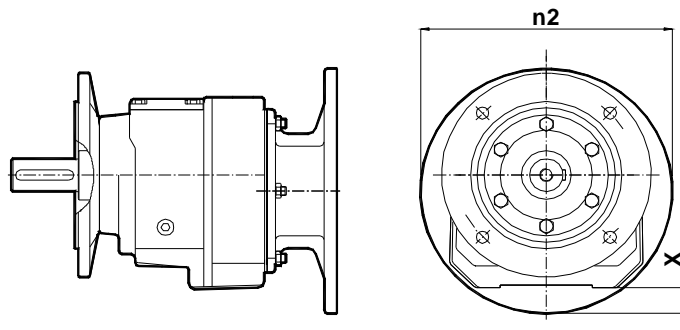
-Tapped center hole to DIN 332, sheet 2

-Zentrierung mit gewinde DIN 332, Blatt 2

NN202...
NN203...

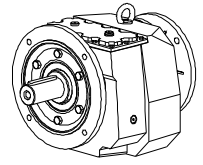


	c1	c2	s1	m	m1	m2	u	k	d1	t1	e1
63/B5	4	5	9	115	140	95	12	322.5	11	4	12.8
71/B5	4	8.5	11	130	160	110	12	293.5	14	5	16.3
80/B5	4	5	13	165	200	130	12	322.5	19	6	21.8
90/B5	4	5	13	165	200	130	12	322.5	24	8	27.3
100/B5	4	5	15	215	250	180	12	315.5	28	8	31.3
112/B5	4	5.5	15	215	250	180	12	315.5	28	8	31.3
71/B14	3	8.5	7	85	105	70	10	293.5	14	5	16.3
80/B14	4	5	7	100	120	80	12	322.5	19	6	21.8
90/B14	4	5	9	115	140	95	12	322.5	24	8	27.3
100/B14	4	5.5	9	130	160	110	12	315.5	28	8	31.3
112/B14	4	5.5	9	130	160	110	12	315.5	28	8	31.3



	63/B5	71/B5	80/B5	90/B5	100/B5	112/B5
n2	140	160	200	200	250	250
X	-	-	-	-	23	23

Monoblok Ölçü Sayfaları
Monoblock Dimension Pages
 Monoblok Maßblätter

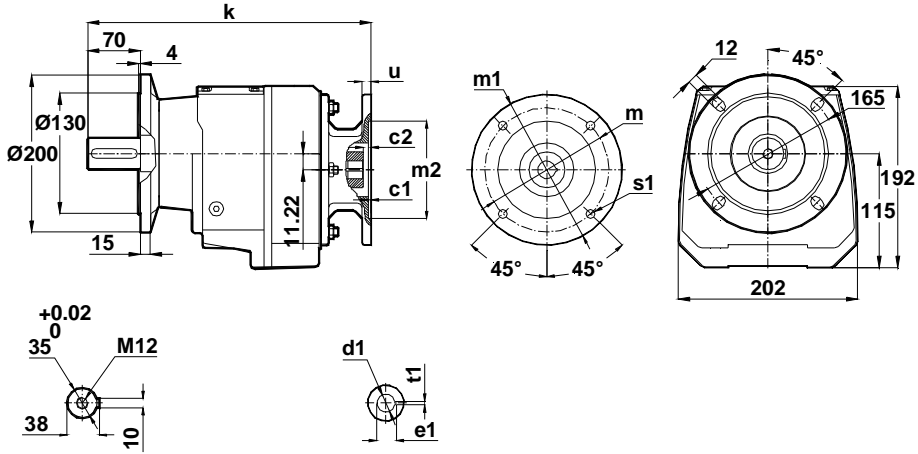


-Mil ucu çektirme deliği DIN 332,sayfa 2

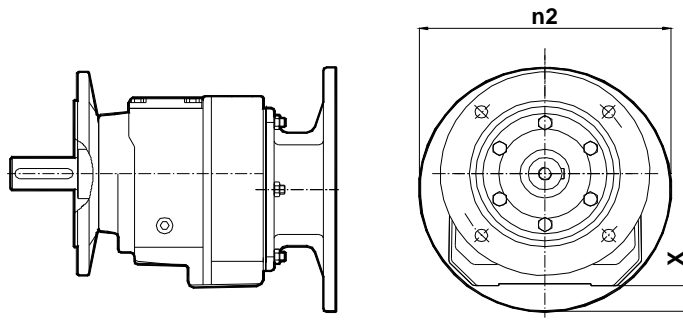
-Tapped center hole to DIN 332, sheet 2

-Zentrierung mit gewinde DIN 332, Blatt 2

NN272...
MN273...



	c1	c2	s1	m	m1	m2	u	k	d1	t1	e1
63/B5	4	5	9	115	140	95	12	323.5	11	4	12.8
71/B5	4	8.5	11	130	160	110	12	294.5	14	5	16.3
80/B5	4	5	13	165	200	130	12	323.5	19	6	21.8
90/B5	4	5	13	165	200	130	12	323.5	24	8	27.3
100/B5	4	5.5	15	215	250	180	12	316.5	28	8	31.3
112/B5	4	5.5	15	215	250	180	12	316.5	28	8	31.3
71/B14	3	8.5	7	85	105	70	10	294.5	14	5	16.3
80/B14	4	5	7	100	120	80	12	323.5	19	6	21.8
90/B14	4	5	9	115	140	95	12	323.5	24	8	27.3
100/B14	4	5.5	9	130	160	110	12	316.5	28	8	31.3
112/B14	4	5.5	9	130	160	110	12	316.5	28	8	31.3

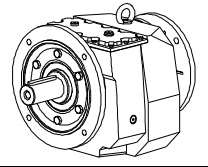


	63/B5	71/B5	80/B5	90/B5	100/B5	112/B5
n2	140	160	200	200	250	250
X	-	-	-	-	22	22

Monoblok Ölçü Sayfaları

Monoblock Dimension Pages

Monoblok Maßblätter

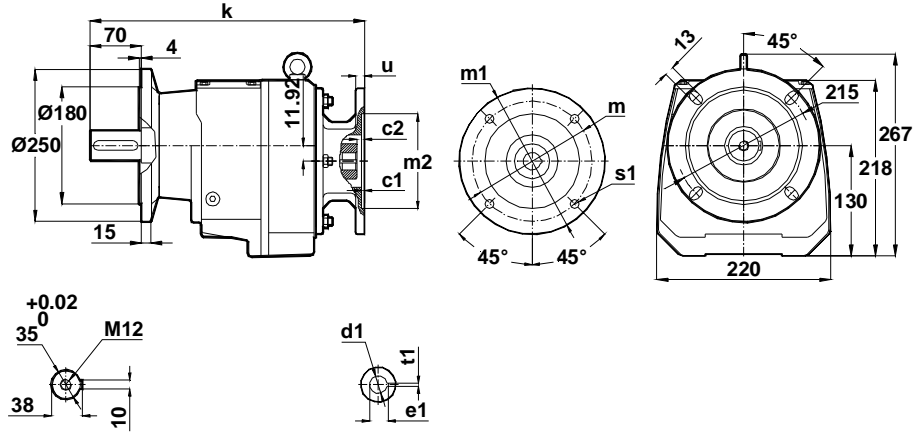


-Mil ucu çektirme deliği DIN 332,sayfa 2

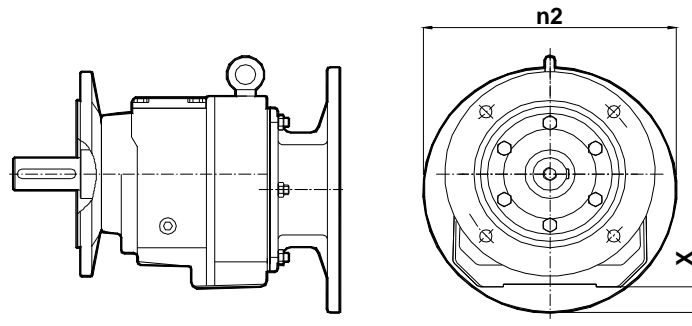
-Tapped center hole to DIN 332, sheet 2

-Zentrierung mit gewinde DIN 332, Blatt 2

NN282...
NN283...

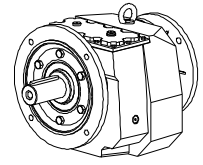


	c1	c2	s1	m	m1	m2	u	k	d1	t1	e1
71/B5	4	9	11	130	160	110	12	343	14	5	16.3
80/B5	4	9	13	165	200	130	12	343	19	6	21.8
90/B5	4	9	13	165	200	130	12	343	24	8	26.3
100/B5	4.5	9	15	215	250	180	15	360	28	8	31.3
112/B5	4.5	9	15	215	250	180	15	360	28	8	31.3
132/B5	4.5	7	15	265	300	230	15	380	38	10	41.3
80/B14	4	9	7	100	120	80	12	343	19	6	21.8
90/B14	4	9	9	115	140	95	12	343	24	8	26.3
100/B14	4	9	9	130	160	110	15	360	28	8	31.3
112/B14	4	9	9	130	160	110	15	360	28	8	31.3
132/B14	4.5	7	11	165	200	130	15	380	38	10	41.3



	71/B5	80/B5	90/B5	100/B5	112/B5	132/B5
n2	160	200	200	250	250	300
X	-	-	-	7	7	32

Monoblok Ölçü Sayfaları
Monoblock Dimension Pages
 Monoblok Maßblätter

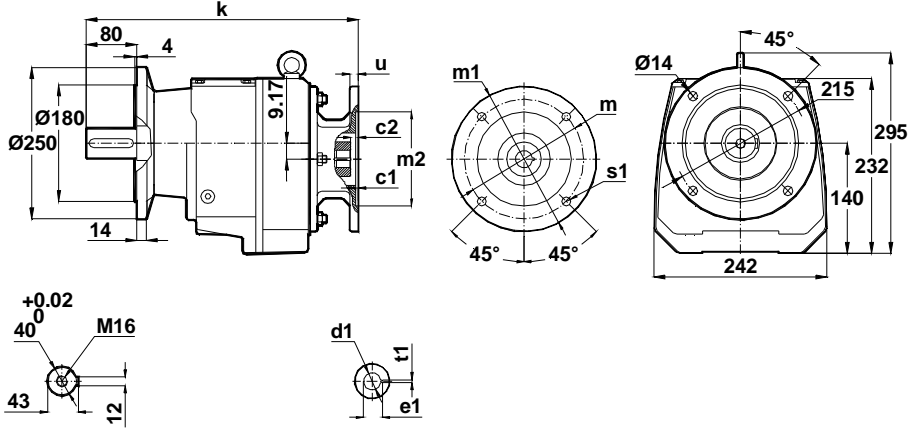


-Mil ucu çektirme deliği DIN 332,sayfa 2

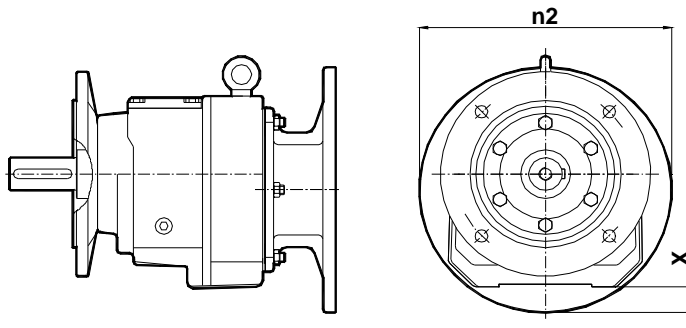
-Tapped center hole to DIN 332, sheet 2

-Zentrierung mit gewinde DIN 332, Blatt 2

NN372...
NN373...



	c1	c2	s1	m	m1	m2	u	k	d1	t1	e1
71/B5	4	9	11	130	160	110	12	364	14	5	16.3
80/B5	4	9	13	165	200	130	12	364	19	6	21.8
90/B5	4	9	13	165	200	130	12	364	24	8	27.3
100/B5	4.5	9	15	215	250	180	12	381	28	8	31.3
112/B5	4.5	9	15	215	250	180	12	381	28	8	31.3
132/B5	4.5	7	15	265	300	230	15	401	38	10	41.3
80/B14	4	9	7	100	120	80	12	364	19	6	21.8
90/B14	4	9	9	115	140	95	12	364	24	8	27.3
100/B14	4	9	9	130	160	110	15	381	28	8	31.3
112/B14	4	9	9	130	160	110	15	381	28	8	31.3
132/B14	4.5	9	11	165	200	130	15	401	38	10	41.3

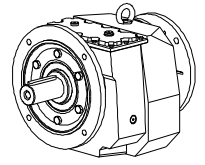


	71/B5	80/B5	90/B5	100/B5	112/B5	132/B5
n2	160	200	200	250	250	300
X	-	-	-	-	-	20

Monoblok Ölçü Sayfaları

Monoblock Dimension Pages

Monoblok Maßblätter

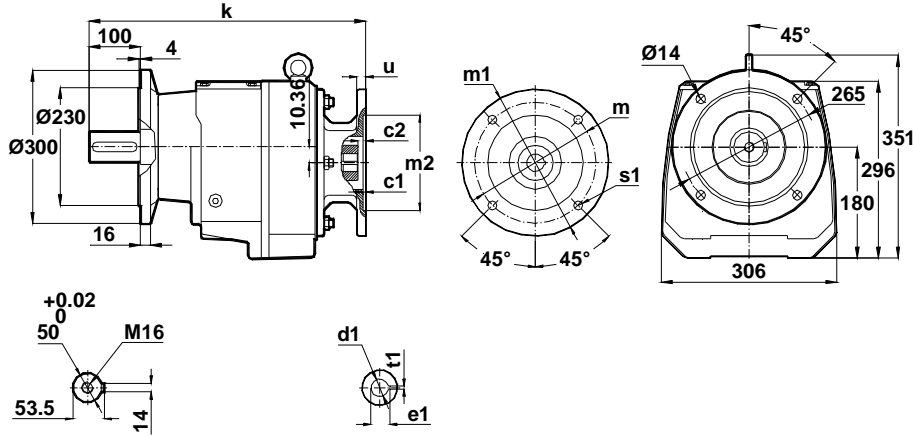


-Mil ucu çektirme deliği DIN 332,sayfa 2

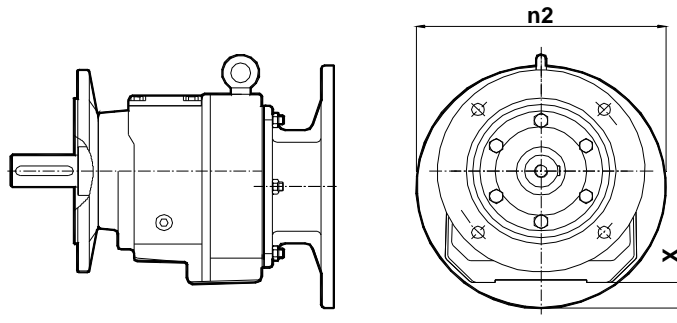
-Tapped center hole to DIN 332, sheet 2

-Zentrierung mit gewinde DIN 332, Blatt 2

NN472...
NN473...

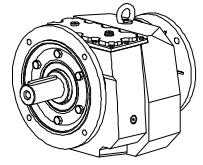


	c1	c2	s1	m	m1	m2	u	k	d1	t1	e1
80/B5	4	5	13	165	200	130	12	426.5	19	6	21.8
90/B5	4	5	13	165	200	130	12	426.5	24	8	27.3
100/B5	4.5	9	15	215	250	180	15	445	28	8	31.3
112/B5	4.5	9	15	215	250	180	15	445	28	8	31.3
132/B5	4.5	6	15	265	300	230	15	463.5	38	10	41.3
160/B5	5.5	10	19	300	350	250	20	541.5	42	12	45.3
180/B5	5.5	10	19	300	350	250	20	543	48	14	51.8
90/B14	4	5	9	115	140	95	12	426.5	24	8	27.3
100/B14	4	9	9	130	160	110	15	445	28	8	31.3
112/B14	4	9	9	130	160	110	15	445	28	8	31.3
132/B14	4.5	6	11	165	200	130	15	463.5	38	10	41.3



	80/B5	90/B5	100/B5	112/B5	132/B5	160/B5	180/B5
n2	200	200	250	250	300	350	350
X	-	-	-	-	-	6	6

Monoblok Ölçü Sayfaları
Monoblock Dimension Pages
 Monoblok Maßblätter

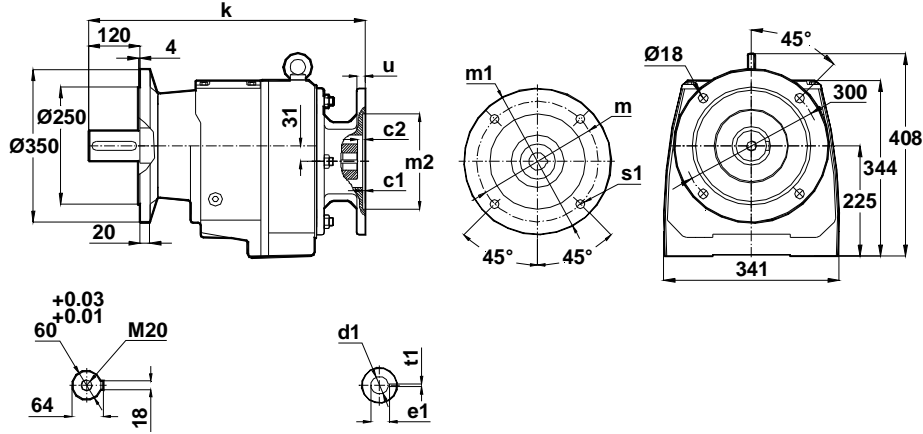


-Mil ucu çektirme deliği DIN 332,sayfa 2

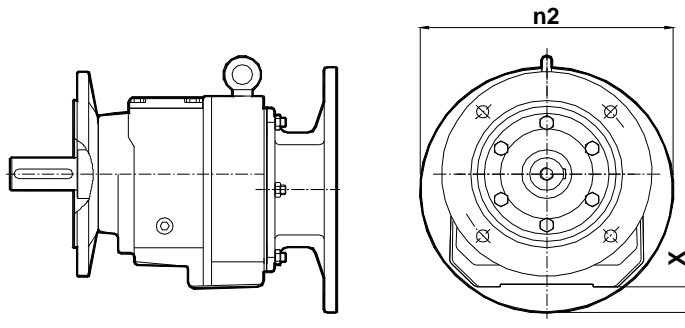
-Tapped center hole to DIN 332, sheet 2

-Zentrierung mit gewinde DIN 332, Blatt 2

NN502...
NN503...



	c1	c2	s1	m	m1	m2	u	k	d1	t1	e1
100/B5	4.5	20	15	215	250	180	15	527.5	28	8	31.3
112/B5	4.5	20	15	215	250	180	15	527.5	28	8	31.3
132/B5	4.5	9	15	265	300	230	15	537.5	38	10	41.3
160/B5	5.5	10	19	300	350	250	18	613	42	12	45.3
180/B5	5.5	10	19	300	350	250	18	613	48	14	51.8
200/B5	5.5	10	19	350	400	300	22	633	55	16	59.3
132B14	4.5	9	11	165	200	130	15	537.5	38	10	41.3

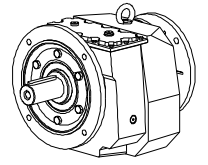


	100/B5	112/B5	132/B5	160/B5	180/B5	200/B5
n2	250	250	300	350	350	400
X	-	-	-	-	-	6

Monoblok Ölçü Sayfaları

Monoblock Dimension Pages

Monoblock Maßblätter

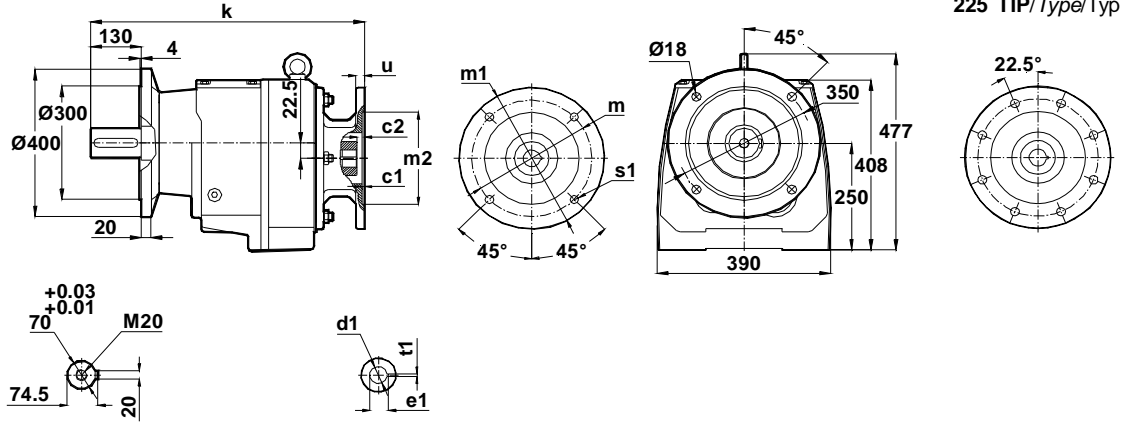


-Mil ucu çektirme deliği DIN 332,sayfa 2

-Tapped center hole to DIN 332, sheet 2

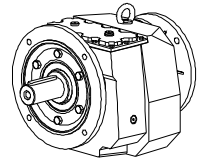
-Zentrierung mit gewinde DIN 332, Blatt 2

NN602...
NN603...



	c1	c2	s1	m	m1	m2	u	k	d1	t1	e1
100/B5	4.5	14.5	15	215	250	180	15	598.5	28	8	31.3
112/B5	4.5	14.5	15	215	250	180	15	598.5	28	8	31.3
132/B5	4.5	9	15	265	300	230	15	613.5	38	10	41.3
160/B5	5.5	10	19	300	350	250	20	688.5	42	12	45.3
180/B5	5.5	10	19	300	350	250	20	688.5	48	14	51.8
200/B5	5.5	10	19	350	400	300	22	709	55	16	59.3
225/B5	5.5	10	19	400	450	350	24	709	60	18	64.4
132/B14	4.5	9	15	165	200	130	15	613.5	38	10	41.3

Monoblok Ölçü Sayfaları
Monoblock Dimension Pages
Monoblok Maßblätter

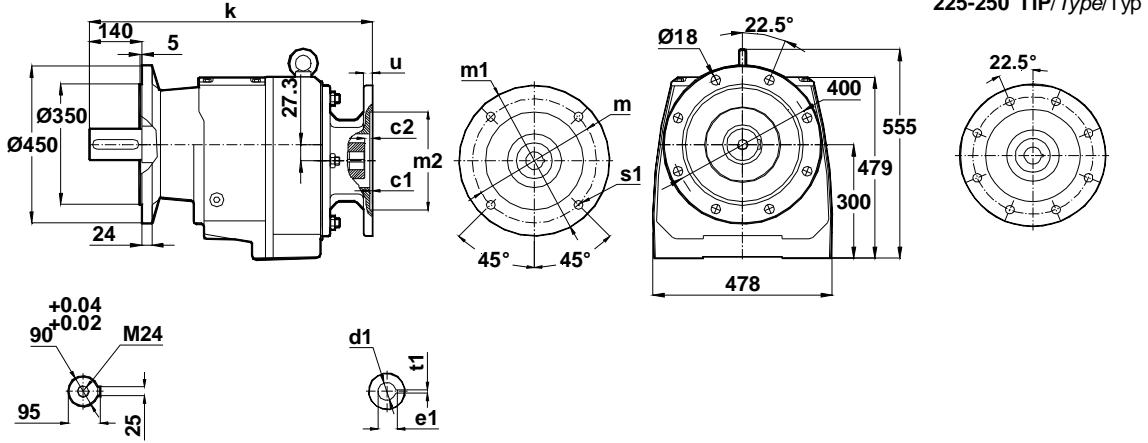


-Mil ucu çektirme deliği DIN 332,sayfa 2

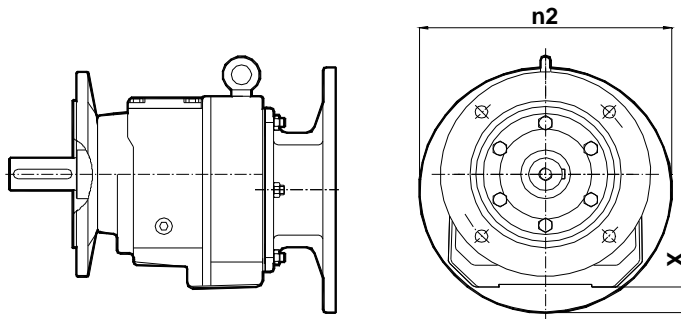
-Tapped center hole to DIN 332, sheet 2

-Zentrierung mit gewinde DIN 332, Blatt 2

NN702...
NN703...



	c1	c2	s1	m	m1	m2	u	k	d1	t1	e1
132/B5	4.5	15	15	265	300	230	15	649.5	38	10	41.3
160/B5	5.5	10	19	300	350	250	20	720	42	12	45.3
180/B5	5.5	10	19	300	350	250	20	720	48	14	51.8
200/B5	5.5	10	19	350	400	300	22	741	55	16	59.3
225/B5	5.5	10	19	400	450	350	24	794	60	18	64.4
250/B5	5.5	10	19	500	550	450	24	794	65	18	69.4

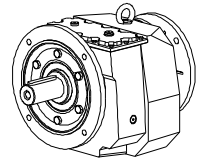


	132/B5	160/B5	180/B5	200/B5	225/B5	250/B5
n2	300	350	350	400	450	550
X	-	-	-	-	-	2

Monoblok Ölçü Sayfaları

Monoblock Dimension Pages

Monoblok Maßblätter

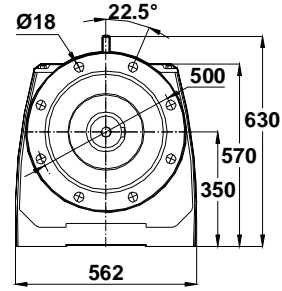
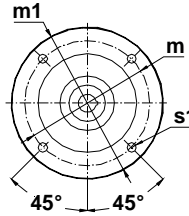
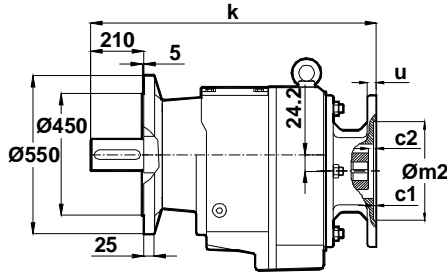


-Mil ucu çektirme deliği DIN 332,sayfa 2

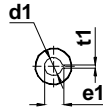
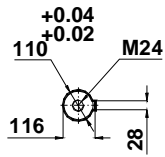
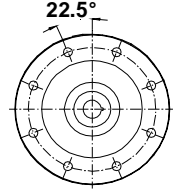
-Tapped center hole to DIN 332, sheet 2

-Zentrierung mit gewinde DIN 332, Blatt 2

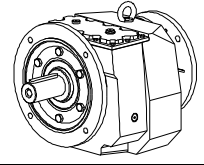
NN872...
NN873...



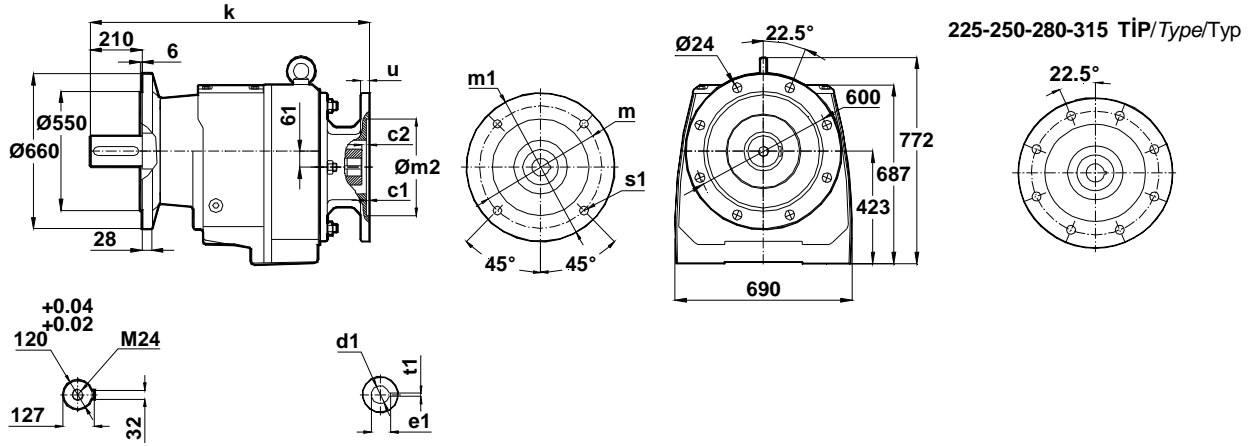
225-250-280 TİP/Type/Typ



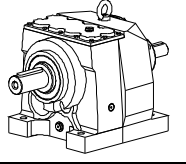
	c1	c2	s1	m	m1	m2	u	k	d1	t1	e1
160/B5	5.5	10	19	300	350	250	20	862	42	12	45.3
180/B5	5.5	10	19	300	350	250	20	862	48	14	51.8
200/B5	5.5	10	19	350	400	300	22	870	55	16	59.3
225/B5	5.5	10	19	400	450	350	24	923	60	18	64.4
250/B5	5.5	10	19	500	550	450	24	923	65	18	69.4
280/B5	5.5	10	19	500	550	450	24	925	75	20	79.4



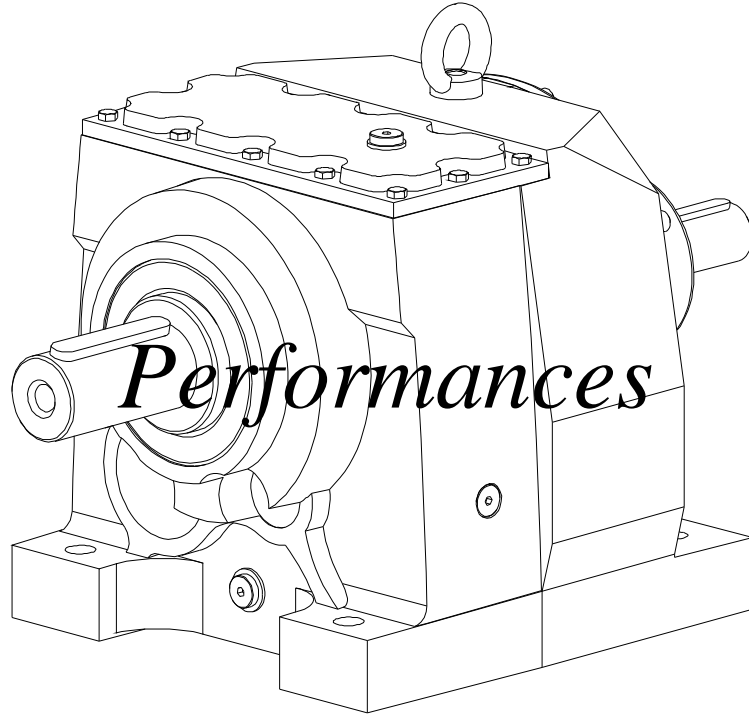
NN972...
NN973...



	c1	c2	s1	m	m1	m2	u	k	d1	t1	e1
160/B5	5.5	10	19	300	350	250	20	911	42	12	45.3
180/B5	5.5	10	19	300	350	250	20	911	48	14	51.8
200/B5	5.5	10	19	350	400	300	22	935	55	16	59.3
225/B5	5.5	10	19	400	450	350	24	983	60	18	64.4
250/B5	5.5	10	19	500	550	450	24	1027	65	18	69.4
280/B5	5.5	10	19	500	550	450	24	1027	75	20	79.4



Güç ve Devir Tabloları



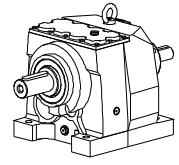
Leistung und Drehzahlübersicht



Monoblok Motorsuz Güç Devir Sayfaları

Monoblock Gear Unit Performance Tables

Monoblok Getriebe Leistung und Drehzahlübersicht

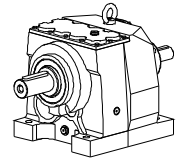


Anma Momenti Nominal Torques Nenn-drehmomente Ma max.[Nm] n1=1400	Çevrim Oranı Ratio Übersetzung i	Çıkış Devri Output Speeds Abtriebswelle Drehzahlen n2 [r.p.m] n1=1400	Tipi Type Typ	Güç Pe [kW] (Servis Faktörü fs = 1 için) Power Pe [kW] (For Service Factor fs = 1) Leistung Pe [kW] (Bei Betriebsfaktor fs = 1)						Güv. Rad. Yük(Çık..) Per. Over. Loads (Out) Zul. Querkräfte (Ausgang) Fqgv [N] n1=1400	Güv. Rad. Yük(Gir.) Per. Over. Loads(In) Zul. Querkräfte (Eingang) Fqgv [N] n1=1400	Ağırlık Weight Gewicht ~ [kg]	Ölçü Sayfası Dim.Page Maße Seite	Fiyat Kodu Price Ref. Preis No
				n1=2800	n1=1400	n1=900	n1=750	n1=450	n1=350					
53	3,62	387	MT002	3,52	2,23	1,68	1,49	1,06	0,87	929	-	11	256	MT001
55	3,90	359	NT002	3,42	2,15	1,61	1,43	1,02	0,81	947	-	12	269	NT001
58	4,56	307		3,07	1,94	1,45	1,30	0,89	0,69	997	-			
64	5,57	251		2,78	1,75	1,31	1,16	0,73	0,57	1101	-			
66	6,00	233		2,63	1,68	1,25	1,11	0,68	0,53	1126	-			
69	6,91	203		2,38	1,53	1,14	0,98	0,59	0,46	1200	-			
71	7,45	188		2,29	1,46	1,09	0,91	0,55	0,42	1229	-			
72	7,84	179		2,21	1,40	1,03	0,86	0,52	0,40	1264	-			
74	8,45	166		2,09	1,34	0,96	0,80	0,48	0,37	1294	-			
74	8,70	161		2,07	1,31	0,93	0,78	0,47	0,36	1300	-			
78	9,87	142		1,89	1,21	0,82	0,68	0,41	0,32	1363	-			
65	11,14	126		1,46	0,90	0,70	0,61	0,37	0,29	1440	337			
80	13,61	103	MT003	1,39	0,92	0,61	0,51	0,30	0,24	1516	461	11,5	256	MT002
82	14,67	95	NT003	1,33	0,87	0,56	0,47	0,28	0,22	1570	463	12,5	269	NT002
	16,89	83		1,38	0,76	0,49	0,41	0,25	0,19	1698	549			
	18,20	77		1,33	0,70	0,45	0,38	0,23	0,18	1757	555			
	19,17	73		1,29	0,67	0,43	0,36	0,22	0,17	1812	575			
	20,66	68		1,23	0,62	0,39	0,33	0,20	0,16	1872	581			
	21,26	66		1,20	0,61	0,38	0,33	0,20	0,15	1882	567			
	24,13	58		1,06	0,53	0,34	0,29	0,17	0,13	2004	591			
	28,38	49		0,90	0,45	0,29	0,24	0,15	0,11	2148	618			
	32,02	44		0,74	0,40	0,26	0,22	0,13	0,10	2255	634			
	40,04	35		0,65	0,32	0,21	0,17	0,11	0,08	2482	634			
	45,18	31		0,58	0,29	0,19	0,16	0,09	0,07	2601	649			
70	3,94	355	MT102	4,22	2,70	1,99	1,76	1,25	1,07	1083	-	13	257	MT003
75	4,57	306	NT102	3,98	2,50	1,83	1,70	1,19	1,01	1127	-	14	270	NT003
80	5,01	279		3,62	2,43	1,76	1,55	1,13	0,96	1144	-			
	5,47	256		3,60	2,23	1,71	1,50	1,08	0,91	1195	-			
85	6,48	216		3,28	2,00	1,52	1,33	0,95	0,77	1261	-			
90	6,93	202		3,07	1,98	1,42	1,30	0,93	0,72	1269	-			
	8,01	175		2,66	1,72	1,29	1,13	0,80	0,67	1420	645			
95	9,29	151		2,46	1,57	1,17	1,06	0,75	0,58	1489	652			
100	10,18	137		2,24	1,50	1,11	0,97	0,68	0,53	1523	644			
	11,12	126		2,20	1,38	1,07	0,93	0,62	0,49	1587	691			
105	13,15	106		1,97	1,23	0,94	0,85	0,53	0,41	1683	691			
110	14,08	99		1,85	1,20	0,91	0,79	0,49	0,38	1706	656			
115	15,95	88		1,73	1,11	0,84	0,73	0,44	0,34	1776	624			
110	17,33	81	MT103	1,52	0,99	0,76	0,68	0,41	0,32	1598	792	13,5	257	MT004
120	20,51	68	NT103	1,36	0,91	0,69	0,57	0,35	0,27	1816	786	14,5	270	NT004
	21,96	64		1,34	0,85	0,64	0,54	0,32	0,25	1878	790			
130	24,86	56		1,25	0,82	0,57	0,48	0,29	0,22	1961	779			
140	29,40	48		1,16	0,75	0,48	0,40	0,24	0,19	2184	855			
	32,25	43		1,06	0,68	0,44	0,37	0,22	0,17	2280	861			
	35,21	40		1,02	0,62	0,40	0,34	0,20	0,16	2374	866			
	41,66	34		0,90	0,53	0,34	0,29	0,17	0,13	2561	873			
	44,60	31		0,88	0,50	0,32	0,27	0,16	0,12	2640	875			
	50,51	28		0,81	0,44	0,28	0,24	0,14	0,11	2789	878			
110	3,38	414	MT172	7,57	4,92	3,90	3,37	2,46	2,03	1050	-	15	258	MT005
120	4,09	343	NT172	7,38	4,45	3,59	3,19	2,28	1,87	950	-	16	271	NT005
130	4,78	293		6,94	4,12	3,48	3,07	2,05	1,60	950	-			
135	5,78	242		6,28	3,55	3,22	2,83	1,70	1,33	850	-			
145	6,60	212		5,73	3,34	2,97	2,48	1,49	1,16	850	-			
160	7,60	184		5,38	3,21	2,58	2,15	1,30	1,01	850	-			

Monoblok Motorsuz Güç Devir Sayfaları

Monoblock Gear Unit Performance Tables

Monoblok Getriebe Leistung und Drehzahlübersicht

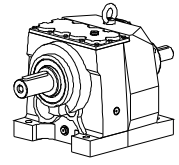


Anma Momenti Nominal Torques Nenn-drehmomente Ma max.[Nm] n1=1400	Çevrim Oranı Ratio Übersetzung i	Çıkış Devri Output Speeds Abtriebswelle Drehzahlen n2 [r.p.m] n1=1400	Tipi Type Typ	Güç Pe [kW] (Servis Faktörü fs = 1 için) Power Pe [kW] (For Service Factor fs = 1) Leistung Pe [kW] (Bei Betriebsfaktor fs = 1)						Güv. Rad. Yük(Çık..) Per. Over. Loads (Out) Zul. Querkräfte (Ausgang) Fqgv [N] n1=1400	Güv. Rad. Yük(Gir.) Per. Over. Loads(In) Zul. Querkräfte (Eingang) Fqgv [N] n1=1400	Ağırlık Weight Gewicht ~ [kg]	Ölçü Sayfası Dim.Page Maße Seite	Fiyat Kodu Price Ref. Preis No
				n1=2800	n1=1400	n1=900	n1=750	n1=450	n1=350					
165	8,94	157	MT172	4,75	2,81	2,20	1,83	1,10	0,86	850	-	15	258	MT005
170	9,53	147	NT172	4,62	2,72	2,06	1,72	1,03	0,81	850	-	16	271	NT005
180	11,08	126		3,98	2,48	1,78	1,48	0,89	0,69	1350	-			
190	12,66	111		3,60	2,29	1,56	1,30	0,78	0,61	1400	-			
195	14,57	96		3,24	2,05	1,35	1,13	0,68	0,53	1500	20			
200	17,14	82		2,85	1,79	1,15	0,96	0,58	0,45	1700	74			
	18,28	77		2,76	1,68	1,08	0,90	0,54	0,42	1800	126			
	20,92	67		2,48	1,47	0,95	0,79	0,47	0,37	2050	188			
200	26,10	54	MT173	1,48	1,19	0,77	0,64	0,39	0,30	2450	789	15,5	258	MT006
	30,26	46	NT173	1,33	1,03	0,67	0,56	0,33	0,26	2750	802	16,5	271	NT006
	36,24	39		1,24	0,86	0,56	0,42	0,28	0,22	3150	818			
	42,87	33		1,13	0,73	0,47	0,39	0,24	0,18	3550	827			
	45,90	31		1,16	0,69	0,44	0,37	0,22	0,17	3700	830			
	49,81	28		1,10	0,63	0,41	0,34	0,20	0,16	3900	885			
	57,76	24		0,98	0,55	0,35	0,29	0,18	0,14	3900	891			
	69,16	20		0,91	0,46	0,30	0,25	0,15	0,12	3900	900			
	81,82	17		0,77	0,39	0,25	0,21	0,13	0,10	3900	904			
	87,60	16		0,72	0,36	0,23	0,20	0,12	0,09	3900	906			
	99,21	14		0,64	0,32	0,21	0,17	0,10	0,08	3900	908			
125	3,50	400	MT202	8,62	5,41	4,19	3,61	2,59	2,24	2050	-	20	259	MT007
145	4,20	333	NT202	8,27	5,24	3,85	3,40	2,46	2,10	1900	-	22	272	NT007
150	4,50	311		8,05	5,05	3,80	3,35	2,40	2,04	1900	-			
160	5,08	276		7,45	4,79	3,57	3,22	2,28	1,93	1900	-			
175	5,80	241		7,05	4,59	3,38	3,04	2,17	1,82	1850	-			
185	7,04	199		6,23	3,99	2,99	2,67	1,92	1,52	2650	817			
200	8,40	167		5,59	3,62	2,69	2,39	1,64	1,28	2750	826			
210	10,07	139		4,97	3,18	2,39	2,12	1,37	1,07	2950	888			
215	10,81	130		4,77	3,03	2,27	2,01	1,28	0,99	3050	892			
225	12,18	115		4,49	2,82	2,10	1,85	1,14	0,88	3150	892			
235	13,92	101		4,05	2,58	1,95	1,65	0,99	0,77	3300	895			
240	14,86	94		3,89	2,47	1,86	1,55	0,93	0,72	3350	889			
245	16,03	87		3,71	2,34	1,72	1,44	0,87	0,67	3400	897			
260	18,85	74		3,32	2,11	1,47	1,22	0,74	0,57	3650	858			
	20,10	70		3,19	1,98	1,38	1,15	0,69	0,54	3800	894			
280	23,01	61		2,92	1,87	1,20	1,00	0,60	0,47	3800	795			
270	23,23	60	MT203	2,79	1,81	1,21	1,01	0,61	0,47	4000	1143	20,5	259	MT008
275	24,77	57	NT203	2,68	1,73	1,14	0,95	0,57	0,44	4100	1143	22,5	272	NT008
280	28,35	49		2,46	1,54	0,99	0,83	0,50	0,39	4350	1150			
	36,02	39		1,93	1,21	0,78	0,65	0,39	0,31	5000	1355			
	41,16	34		1,77	1,06	0,69	0,57	0,34	0,27	5300	1365			
	43,94	32		1,69	0,99	0,64	0,54	0,32	0,25	5450	1369			
	47,39	30		1,61	0,92	0,60	0,50	0,30	0,26	5600	1374			
	55,74	25		1,43	0,79	0,51	0,42	0,26	0,22	6000	1383			
	59,43	24		1,37	0,74	0,48	0,40	0,27	0,21	6150	1386			
	68,03	21		1,27	0,65	0,42	0,35	0,23	0,18	6500	1392			
195	3,16	443	MT272	14,73	9,31	6,93	6,17	4,41	3,74	2200	-	25	260	MT009
205	3,69	380	NT272	13,45	8,40	6,34	5,62	3,98	3,41	2200	-	27	273	NT009
230	4,53	309		11,97	7,69	5,60	5,04	3,57	3,04	2050	-			
265	5,28	265		11,13	7,60	5,55	5,01	3,34	2,82	1750	-			
330	6,21	225		13,60	8,05	5,90	5,38	3,56	2,77	1800	-			
360	8,71	161		9,88	6,27	4,49	4,17	2,54	1,98	1550	-			
375	10,16	138		8,77	5,60	4,14	3,62	2,18	1,69	1700	-			
390	11,95	117		7,85	4,96	3,69	3,08	1,85	1,44	1900	-			

Monoblok Motorsuz Güç Devir Sayfaları

Monoblock Gear Unit Performance Tables

Monoblok Getriebe Leistung und Drehzahlübersicht

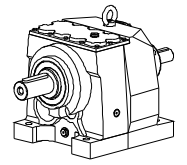


Anma Momenti <i>Nominal Torques</i> Nenn-drehmomente Ma max.[Nm] n1=1400	Çevrim Oranı <i>Ratio</i> Übersetzung i	Çıkış Devri <i>Output Speeds</i> Abtriebswelle Drehzahlen n2 [r.p.m] n1=1400	Tipi <i>Type</i> Typ	Güç Pe [kW] (Servis Faktörü fs = 1 için) <i>Power Pe [kW] (For Service Factor fs = 1)</i> Leistung Pe [kW] (Bei Betriebsfaktor fs = 1)						Güv. Rad. Yük(Çık..) <i>Per. Over. Loads (Out)</i>	Güv. Rad. Yük(Gir.) <i>Per. Over. Loads(In)</i>	Ağırlık <i>Weight</i>	Ölçü Sayfası <i>Dim.Page</i>	Fiyat Kodu <i>Price Ref.</i>
				n1=2800	n1=1400	n1=900	n1=750	n1=450	n1=350	Zul. Querkräfte (Ausgang) Fqgv [N] n1=1400	Zul. Querkräfte (Eingang) Fqgv [N] n1=1400	Gewicht ~ [kg]	Maße Seite	Preis No
410	14,21	99	MT272	6,93	4,39	3,11	2,59	1,56	1,21	2050	-	25	260	MT009
425	16,07	87	NT272	6,42	4,03	2,75	2,30	1,38	1,07	2150	-	27	273	NT009
445	18,33	76		5,80	3,71	2,42	2,02	1,21	0,94	2300	-			
450	21,43	65		5,18	3,21	2,07	1,72	1,04	0,81	2700	-			
	25,89	54		4,59	2,66	1,71	1,43	0,86	0,67	3350	-			
435	19,00	74	MT273	5,41	3,54	2,36	1,97	1,19	0,93	3050	610	26	260	MT010
	25,55	55	NT273	4,02	2,63	1,76	1,47	0,88	0,69	3750	1217	28	273	NT010
450	30,48	46		3,58	2,28	1,47	1,23	0,74	0,58	4050	1236			
	36,55	38		3,16	1,91	1,23	1,03	0,62	0,48	4400	1263			
	42,41	33		2,90	1,65	1,06	0,89	0,53	0,42	4750	1348			
	50,59	28		2,59	1,38	0,89	0,75	0,45	0,35	5150	1367			
	60,66	23		2,30	1,16	0,75	0,62	0,38	0,29	5600	1383			
	73,35	19		1,91	0,96	0,62	0,52	0,31	0,27	6100	1397			
	83,83	17		1,67	0,84	0,54	0,45	0,27	0,24	6450	1405			
	96,52	15		1,46	0,73	0,47	0,39	0,26	0,21	6700	1412			
	113,52	12		1,24	0,62	0,40	0,34	0,22	0,17	6700	1419			
	121,03	12		1,17	0,59	0,38	0,32	0,21	0,16	6700	1422			
	138,55	10		1,02	0,51	0,33	0,28	0,18	0,14	6700	1427			
450	124,28	11	MT275	1,19	0,59	0,38	0,32	0,21	0,16	6700	594	39	282	MT011
	149,02	9,4	NT275	0,99	0,49	0,32	0,27	0,18	0,14	6700	642	41	291	NT011
	180,21	7,8		0,82	0,41	0,26	0,24	0,15	0,11	6700	664			
	215,91	6,5		0,68	0,34	0,24	0,20	0,12	0,09	6700	678			
	252,20	5,6		0,59	0,29	0,21	0,17	0,10	0,08	6700	678			
	332,52	4,2		0,49	0,25	0,18	0,15	0,09	0,07	6700	683			
	358,33	3,9		0,46	0,23	0,16	0,14	0,08	0,06	6700	713			
	418,57	3,3		0,39	0,20	0,14	0,12	0,07	0,05	6700	715			
	499,32	2,8		0,33	0,16	0,12	0,10	0,06	0,05	6700	718			
	598,70	2,3		0,28	0,14	0,10	0,08	0,05	0,04	6700	727			
	724,01	1,9		0,25	0,11	0,08	0,07	0,04	0,03	6700	734			
	827,44	1,7		0,22	0,10	0,07	0,06	0,04	0,03	6700	741			
	952,64	1,5		0,19	0,09	0,06	0,05	0,03	0,02	6700	744			
	1120,49	1,2		0,16	0,07	0,05	0,04	0,03	0,02	6700	748			
	1194,61	1,2		0,15	0,07	0,05	0,04	0,02	0,02	6700	752			
450	1463,49	0,96	MT276	0,13	0,06	0,04	0,03	0,02	0,02	6700	757	40	282	MT012
	1769,80	0,79	NT276	0,11	0,05	0,03	0,03	0,02	0,01	6700	759	42	291	NT012
	2022,63	0,69		0,09	0,04	0,03	0,02	0,01	0,01	6700	761			
	2328,68	0,60		0,08	0,04	0,03	0,02	0,01	0,01	6700	762			
	2738,97	0,51		0,07	0,03	0,02	0,02	0,01	0,01	6700	763			
	2920,17	0,48		0,06	0,03	0,02	0,02	0,01	0,01	6700	764			
220	3,15	444	MT282	16,25	10,56	7,74	6,72	4,98	4,24	2217	-	37	261	MT013
240	3,64	385	NT282	15,74	9,99	7,51	6,72	4,58	3,99	2165	-	39	274	NT013
260	4,20	333		15,06	9,37	7,44	6,40	4,55	3,82	2125	-			
280	4,62	303		15,02	9,18	7,40	6,35	4,36	3,64	1987	-			
320	5,35	262		14,65	9,06	7,30	6,24	4,31	3,71	1631	244			
360	6,25	224		14,00	8,73	6,57	5,87	4,16	3,55	1313	-			
370	7,21	194		12,15	7,79	5,83	5,21	3,75	3,13	2425	294			
390	8,33	168		10,90	7,11	5,29	4,71	3,31	2,76	2516	339			
400	9,61	146		9,75	6,32	4,69	4,16	2,97	2,39	2777	503			
410	10,57	132		9,16	5,90	4,36	3,87	2,79	2,18	2908	545			
420	12,24	114		8,42	5,22	3,93	3,48	2,41	1,88	3215	645			
440	14,31	98		7,43	4,69	3,57	3,15	2,07	1,61	3423	655			
470	16,91	83		6,65	4,25	3,14	2,77	1,75	1,36	3546	589			
480	19,06	73		6,07	3,85	2,90	2,59	1,56	1,21	3828	622			

Monoblok Motorsuz Güç Devir Sayfaları

Monoblock Gear Unit Performance Tables

Monoblok Getriebe Leistung und Drehzahlübersicht

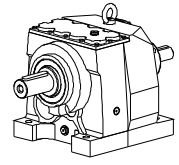


Anma Momenti Nominal Torques Nenn-drehmomente Ma max.[Nm] n1=1400	Çevrim Oranı Ratio Übersetzung i	Çıkış Devri Output Speeds Abtriebswelle Drehzahlen n2 [r.p.m] n1=1400	Tipi Type Typ	Güç Pe [kW] (Servis Faktörü fs = 1 için) Power Pe [kW] (For Service Factor fs = 1) Leistung Pe [kW] (Bei Betriebsfaktor fs = 1)						Güv. Rad. Yük(Çık..) Per. Over. Loads (Out) Zul. Querkräfte (Ausgang) Fqgv [N] n1=1400	Güv. Rad. Yük(Gir.) Per. Over. Loads(In) Zul. Querkräfte (Eingang) Fqgv [N] n1=1400	Ağırlık Weight Gewicht ~ [kg]	Ölçü Sayfası Dim.Page Maße Seite	Fiyat Kodu Price Ref. Preis No
				n1=2800	n1=1400	n1=900	n1=750	n1=450	n1=350					
500	21,66	65	MT282	5,63	3,54	2,64	2,28	1,37	1,07	4008	580	37	261	MT013
530	25,23	55	NT282	5,08	3,22	2,35	1,96	1,18	0,92	4159	486	39	274	NT013
560	30,37	46		4,43	2,83	1,95	1,63	0,98	0,76	4482	402			
270	18,33	76	MT283	3,51	2,27	1,79	1,63	1,18	1,02	5791	1848	38	261	MT014
290	20,25	69	NT283	3,33	2,21	1,72	1,56	1,14	0,97	5968	1843	40	274	NT014
320	23,63	59		3,12	2,10	1,56	1,41	1,04	0,88	6257	1837			
340	27,80	50		2,77	1,90	1,44	1,29	0,94	0,80	6600	1838			
480	30,82	45		3,69	2,41	1,85	1,63	0,98	0,76	5756	1771			
515	35,98	39		3,34	2,22	1,67	1,39	0,84	0,66	5916	1774			
550	41,96	33		3,16	2,03	1,43	1,20	0,72	0,56	6108	1779			
570	46,37	30		2,93	1,91	1,30	1,08	0,65	0,51	6294	1782			
600	54,12	26		2,63	1,73	1,11	0,93	0,56	0,44	6350	1785			
	63,65	22		2,39	1,47	0,95	0,79	0,48	0,37	6350	1801			
	75,68	18		2,18	1,24	0,80	0,67	0,40	0,31	6350	1815			
	85,60	16		2,01	1,10	0,71	0,59	0,36	0,28	6350	1824			
	97,62	14		1,86	0,97	0,62	0,52	0,31	0,27	6350	1832			
	114,14	12		1,65	0,83	0,54	0,45	0,27	0,23	6350	1840			
	137,91	10		1,37	0,69	0,45	0,37	0,25	0,19	6350	1849			
600	158,52	8,8	MT284	1,21	0,60	0,39	0,32	0,22	0,17	6350	1421	48	283	MT015
	175,17	8,0	NT284	1,09	0,55	0,35	0,29	0,20	0,15	6350	1435	50	292	NT015
	204,44	6,8		0,94	0,47	0,30	0,25	0,17	0,13	6350	1454			
	240,47	5,8		0,80	0,40	0,26	0,24	0,14	0,11	6350	1471			
	285,89	4,9		0,67	0,34	0,24	0,20	0,12	0,09	6350	1486			
	323,39	4,3		0,60	0,30	0,21	0,18	0,11	0,08	6350	1496			
	368,77	3,8		0,52	0,26	0,19	0,16	0,09	0,07	6350	1505			
	431,18	3,2		0,50	0,25	0,18	0,15	0,09	0,07	6350	1514			
600	376,94	3,7	MT285	0,52	0,26	0,19	0,16	0,09	0,07	6350	931	58	283	MT016
	443,37	3,2	NT285	0,50	0,25	0,18	0,15	0,09	0,07	6350	940	60	292	NT016
	491,50	2,8		0,45	0,22	0,16	0,13	0,08	0,06	6350	945			
	573,81	2,4		0,38	0,19	0,14	0,11	0,07	0,05	6350	952			
	669,25	2,1		0,33	0,16	0,12	0,10	0,06	0,05	6350	958			
	739,53	1,9		0,30	0,15	0,11	0,09	0,05	0,04	6350	961			
	863,11	1,6		0,25	0,13	0,09	0,08	0,05	0,04	6350	965			
	1015,21	1,4		0,24	0,11	0,08	0,06	0,04	0,03	6350	969			
	1206,98	1,2		0,20	0,09	0,07	0,05	0,03	0,03	6350	973			
	1365,28	1,0		0,18	0,08	0,06	0,05	0,03	0,02	6350	975			
600	2319,23	0,60	MT286	0,11	0,05	0,03	0,03	0,02	0,01	6350	960	59	283	MT017
	2704,98	0,52	NT286	0,09	0,04	0,03	0,02	0,01	0,01	6350	960	61	292	NT017
	2989,00	0,47		0,08	0,04	0,03	0,02	0,01	0,01	6350	970			
	3488,49	0,40		0,07	0,03	0,02	0,02	0,01	0,01	6350	970			
	4103,24	0,34		0,06	0,03	0,02	0,02	0,01	0,01	6350	980			
385	3,28	427	MT372	27,93	17,70	13,20	11,76	8,35	7,08	873	-	45	262	MT018
410	3,74	374	NT372	26,10	16,54	12,49	11,07	7,91	6,67	768	-	48	275	NT018
445	4,29	326		24,53	15,67	11,69	10,33	7,41	6,26	507	-			
475	4,96	282		22,77	14,49	10,82	9,61	6,87	5,81	380	-			
510	5,23	268		23,03	14,75	11,00	9,80	6,93	5,91	946	-			
530	5,97	235		21,21	13,45	10,14	9,01	6,41	5,25	1039	-			
560	6,84	205		18,95	12,40	9,28	8,22	5,88	4,58	1001	-			
	8,25	170		16,10	10,29	7,70	6,82	4,88	3,80	2380	-			
590	9,41	149		14,76	9,51	7,07	6,24	4,28	3,33	2413	-			
620	10,80	130		13,73	8,72	6,44	5,75	3,73	2,91	2490	-			

Monoblok Motorsuz Güç Devir Sayfaları

Monoblock Gear Unit Performance Tables

Monoblok Getriebe Leistung und Drehzahlübersicht

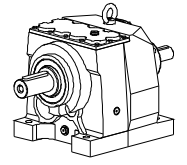


Anma Momenti <i>Nominal Torques</i> Nenn-drehmomente Ma max.[Nm] n1=1400	Çevrim Oranı <i>Ratio</i> Übersetzung i	Çıkış Devri <i>Output Speeds</i> Abtriebswelle Drehzahlen n2 [r.p.m] n1=1400	Tipi <i>Type</i> Typ	Güç Pe [kW] (Servis Faktörü fs = 1 için) <i>Power Pe [kW] (For Service Factor fs = 1)</i> Leistung Pe [kW] (Bei Betriebsfaktor fs = 1)						Güv. Rad. Yük(Çık..) <i>Per. Over. Loads (Out)</i> Zul. Querkräfte (Ausgang) Fqgv [N] n1=1400	Güv. Rad. Yük(Gir.) <i>Per. Over. Loads(In)</i> Zul. Querkräfte (Eingang) Fqgv [N] n1=1400	Ağırlık <i>Weight</i> Gewicht ~ [kg]	Ölçü Sayfası <i>Dim.Page</i> Maße Seite	Fiyat Kodu <i>Price Ref.</i> Preis No
				n1=2800	n1=1400	n1=900	n1=750	n1=450	n1=350					
650	12,48	112	MT372	12,38	7,93	5,94	5,25	3,24	2,52	2622	-	45	262	MT018
670	13,53	103	NT372	11,86	7,53	5,58	4,96	2,98	2,32	2659	-	48	275	NT018
710	16,20	86		10,48	6,68	4,97	4,15	2,49	1,94	2846	-			
740	18,45	76		9,71	6,12	4,37	3,65	2,19	1,71	2994	-			
770	20,62	68		8,99	5,70	3,91	3,26	1,96	1,53	3076	-			
805	23,33	60		8,22	5,27	3,46	2,89	1,74	1,35	3165	-			
650	18,68	75	MT373	8,32	5,34	3,98	3,54	2,19	1,71	5563	1570	47	262	MT019
	20,64	68	NT373	7,54	4,84	3,70	3,29	1,98	1,55	5638	1593	50	275	NT019
	21,65	65		7,20	4,62	3,58	3,14	1,90	1,48	5722	1512			
710	25,27	55		6,54	4,33	3,23	2,70	1,63	1,27	5938	1509			
750	29,47	47		5,92	3,92	2,77	2,31	1,39	1,09	6242	1525			
780	35,25	40		5,23	3,42	2,32	1,94	1,17	0,91	6680	1652			
820	41,16	34		4,67	3,09	1,99	1,67	1,00	0,78	7038	1665			
	48,00	29		4,11	2,65	1,71	1,43	0,86	0,67	7555	1696			
	53,04	26		3,95	2,40	1,55	1,29	0,78	0,61	7904	1712			
	61,91	23		3,40	2,06	1,33	1,11	0,67	0,52	8469	1733			
	72,81	19		3,04	1,76	1,13	0,95	0,57	0,44	9094	1752			
	86,57	16		2,73	1,48	0,96	0,80	0,48	0,37	9799	1769			
	97,92	14		2,52	1,31	0,85	0,71	0,43	0,33	9900	1780			
	111,67	13		2,30	1,16	0,75	0,62	0,37	0,29	9900	1789			
	138,72	10		1,86	0,93	0,60	0,50	0,30	0,26	9900	1803			
	157,76	8,9		1,64	0,82	0,53	0,44	0,27	0,23	9900	1809			
820	181,34	7,7	MT374	1,44	0,72	0,46	0,39	0,26	0,20	9900	1392	57	284	MT020
	200,38	7,0	NT374	1,31	0,65	0,42	0,35	0,23	0,18	9900	1409	60	293	NT020
	233,86	6,0		1,12	0,56	0,36	0,30	0,20	0,16	9900	1432			
	275,08	5,1		0,95	0,48	0,31	0,26	0,17	0,13	9900	1452			
	327,04	4,3		0,80	0,40	0,26	0,24	0,14	0,11	9900	1470			
	369,93	3,8		0,71	0,36	0,25	0,21	0,13	0,10	9900	1482			
	421,85	3,3		0,62	0,31	0,22	0,19	0,11	0,09	9900	1492			
	493,24	2,8		0,53	0,27	0,19	0,16	0,10	0,07	9900	1507			
820	499,81	2,8	MT375	0,54	0,27	0,19	0,16	0,10	0,07	9900	954	63	284	MT021
	545,70	2,6	NT375	0,55	0,27	0,20	0,16	0,10	0,08	9900	948	66	293	NT021
	645,65	2,2		0,46	0,23	0,17	0,14	0,08	0,06	9900	950			
	691,22	2,0		0,43	0,22	0,15	0,13	0,08	0,06	9900	951			
	782,79	1,8		0,38	0,19	0,14	0,11	0,07	0,05	9900	952			
	864,99	1,6		0,35	0,17	0,12	0,10	0,06	0,05	9900	956			
	1009,53	1,4		0,30	0,15	0,11	0,09	0,05	0,04	9900	961			
	1187,44	1,2		0,25	0,13	0,09	0,08	0,05	0,04	9900	965			
	1411,75	0,99		0,24	0,11	0,08	0,06	0,04	0,03	9900	970			
	1596,90	0,88		0,21	0,09	0,07	0,06	0,03	0,03	9900	972			
820	1690,05	0,83	MT376	0,20	0,09	0,06	0,05	0,03	0,03	9900	977	65	284	MT022
	1999,59	0,70	NT376	0,17	0,08	0,05	0,05	0,03	0,02	9900	978	68	293	NT022
	2140,73	0,65		0,16	0,07	0,05	0,04	0,03	0,02	9900	979			
	2424,34	0,58		0,14	0,06	0,05	0,04	0,02	0,02	9900	979			
	2678,89	0,52		0,13	0,06	0,04	0,03	0,02	0,02	9900	980			
	3126,56	0,45		0,11	0,05	0,04	0,03	0,02	0,01	9900	982			
	3677,53	0,38		0,09	0,04	0,03	0,02	0,01	0,01	9900	983			
	4372,24	0,32		0,08	0,04	0,03	0,02	0,01	0,01	9900	985			
	4945,64	0,28		0,07	0,03	0,02	0,02	0,01	0,01	9900	985			
590	3,27	429	MT472	43,17	27,21	20,52	18,11	13,00	11,06	4843	-	76	263	MT023
650	3,83	365	NT472	39,94	25,56	19,02	16,93	12,11	10,23	5016	-	80	276	NT023

Monoblok Motorsuz Güç Devir Sayfaları

Monoblock Gear Unit Performance Tables

Monoblok Getriebe Leistung und Drehzahlübersicht

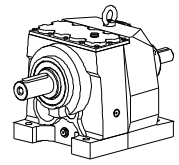


Anma Momenti Nominal Torques Nenn-drehmomente Ma max.[Nm] n1=1400	Çevrim Oranı Ratio Übersetzung i	Çıkış Devri Output Speeds Abtriebswelle Drehzahlen n2 [r.p.m] n1=1400	Tipi Type Typ	Güç Pe [kW] (Servis Faktörü fs = 1 için) Power Pe [kW] (For Service Factor fs = 1) Leistung Pe [kW] (Bei Betriebsfaktor fs = 1)						Güv. Rad. Yük(Çık..) Per. Over. Loads (Out) Zul. Querkräfte (Ausgang) Fqgv [N] n1=1400	Güv. Rad. Yük(Gir.) Per. Over. Loads(In) Zul. Querkräfte (Eingang) Fqgv [N] n1=1400	Ağırlık Weight Gewicht ~ [kg]	Ölçü Sayfası Dim.Page Maße Seite	Fiyat Kodu Price Ref. Preis No
				n1=2800	n1=1400	n1=900	n1=750	n1=450	n1=350					
710	4,54	309	MT472	37,12	23,63	17,60	15,58	11,22	9,50	5229	-	76	263	MT023
800	4,89	287	NT472	39,90	24,65	18,08	16,08	11,28	9,49	5114	-	80	276	NT023
925	5,66	247		39,09	24,70	18,51	16,31	11,46	9,61	5367	-			
985	6,65	211		36,28	22,43	16,52	14,52	10,22	8,56	5634	-			
1020	7,87	178		32,05	19,67	14,48	12,81	9,02	7,54	6027	-			
1025	8,47	165		29,71	18,32	13,49	11,88	8,37	6,99	6240	-			
1050	9,53	147		27,23	16,70	12,41	10,95	7,68	6,22	6540	-			
1100	10,79	130		25,06	15,47	11,38	10,03	7,04	5,50	6799	-			
1165	12,05	116		23,66	14,65	10,78	9,50	6,31	4,91	7126	-			
1205	13,56	103		21,83	13,48	9,92	8,76	5,61	4,37	7431	-			
1250	15,35	91		19,99	12,37	9,09	8,01	4,96	3,87	7763	-			
1295	17,25	81		18,44	11,42	8,39	7,35	4,42	3,44	8084	-			
1450	18,72	75		19,72	11,77	8,11	6,77	4,07	3,17	7953	-			
1455	22,15	63		16,97	10,00	6,87	5,73	3,45	2,68	8646	-			
1550	18,04	78	MT473	13,47	13,14	8,49	7,09	4,27	3,33	16700	-	78	263	MT024
	21,74	64	NT473	12,60	10,93	7,06	5,89	3,56	2,77	16700	-	82	276	NT024
	25,67	55		13,63	9,24	5,97	4,99	3,01	2,34	16700	-			
	30,93	45		12,32	7,69	4,97	4,15	2,50	1,95	16700	-			
	37,45	37		10,20	6,37	4,11	3,43	2,07	1,61	16700	-			
	42,75	33		9,35	5,59	3,61	3,02	1,82	1,42	16700	-			
	49,05	29		8,54	4,88	3,15	2,63	1,59	1,24	16700	-			
	55,82	25		7,75	4,29	2,77	2,31	1,39	1,09	16700	-			
	63,70	22		7,00	3,77	2,43	2,03	1,22	0,95	16700	-			
	73,09	19		6,52	3,29	2,13	1,77	1,07	0,83	16700	-			
	84,46	17		5,67	2,86	1,84	1,54	0,93	0,72	16700	-			
	86,52	16		5,53	2,79	1,80	1,50	0,90	0,70	16700	-			
	91,58	15		5,23	2,63	1,70	1,42	0,85	0,67	16700	-			
	109,64	13		4,38	2,21	1,42	1,19	0,72	0,56	16700	-			
	124,85	11		3,86	1,94	1,25	1,05	0,63	0,49	16700	-			
	139,54	10		3,46	1,74	1,12	0,94	0,56	0,44	16700	-			
	157,90	8,9		3,06	1,54	0,99	0,83	0,50	0,39	16700	-			
	194,05	7,2		2,51	1,26	0,81	0,68	0,41	0,32	16700	-			
	219,00	6,4		2,22	1,12	0,72	0,60	0,36	0,28	16700	-			
1550	229,46	6,1	MT474	2,15	1,07	0,69	0,57	0,34	0,27	16700	1866	72	285	MT025
	259,55	5,4	NT474	1,90	0,95	0,61	0,51	0,31	0,26	16700	1873	76	294	NT025
	295,98	4,7		1,67	0,83	0,54	0,45	0,27	0,23	16700	1880			
	346,07	4,0		1,43	0,71	0,46	0,38	0,26	0,20	16700	1889			
	418,16	3,3		1,19	0,59	0,38	0,32	0,21	0,16	16700	1894			
	442,61	3,2		1,12	0,56	0,36	0,30	0,20	0,16	16700	1903			
	529,93	2,6		0,94	0,47	0,30	0,25	0,17	0,13	16700	1928			
	603,46	2,3		0,82	0,41	0,26	0,25	0,15	0,11	16700	1943			
	674,46	2,1		0,74	0,37	0,26	0,22	0,13	0,10	16700	1954			
1550	726,85	1,9	MT475	0,70	0,35	0,25	0,21	0,12	0,10	16700	1523	88	285	MT026
	871,52	1,6	NT475	0,58	0,29	0,21	0,17	0,10	0,08	16700	1526	92	294	NT026
	934,94	1,5		0,54	0,27	0,19	0,16	0,10	0,08	16700	1528			
	1053,93	1,3		0,54	0,27	0,19	0,16	0,10	0,07	16700	1530			
	1204,49	1,2		0,47	0,23	0,17	0,14	0,08	0,07	16700	1532			
	1285,79	1,1		0,44	0,22	0,16	0,13	0,08	0,06	16700	1532			
	1386,75	1,0		0,41	0,20	0,15	0,12	0,07	0,06	16700	1533			
	1631,08	0,86		0,35	0,17	0,12	0,10	0,06	0,05	16700	1535			
	1738,98	0,81		0,33	0,16	0,12	0,10	0,06	0,05	16700	1536			
	1990,76	0,70		0,29	0,14	0,10	0,09	0,05	0,04	16700	1537			
	2107,15	0,66		0,27	0,13	0,10	0,08	0,05	0,04	16700	1538			
	2522,85	0,55		0,25	0,11	0,08	0,07	0,04	0,03	16700	1543			

Monoblok Motorsuz Güç Devir Sayfaları

Monoblock Gear Unit Performance Tables

Monoblok Getriebe Leistung und Drehzahlübersicht

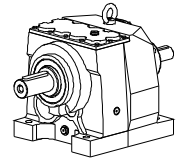


Anma Momenti <i>Nominal Torques</i> Nenn-drehmomente Ma max.[Nm] n1=1400	Çevrim Oranı <i>Ratio</i> Übersetzung i	Çıkış Devri <i>Output Speeds</i> Abtriebswelle Drehzahlen n2 [r.p.m] n1=1400	Tipi <i>Type</i> Typ	Güç Pe [kW] (Servis Faktörü fs = 1 için) <i>Power Pe [kW] (For Service Factor fs = 1)</i> Leistung Pe [kW] (Bei Betriebsfaktor fs = 1)						Güv. Rad. Yük(Çık..) <i>Per. Over. Loads (Out)</i> Zul. Querkräfte (Ausgang) Fqgv [N] n1=1400	Güv. Rad. Yük(Gir.) <i>Per. Over. Loads(In)</i> Zul. Querkräfte (Eingang) Fqgv [N] n1=1400	Ağırlık <i>Weight</i> Gewicht ~ [kg]	Ölçü Sayfası <i>Dim.Page</i> Maße Seite	Fiyat Kodu <i>Price Ref.</i> Preis No
				n1=2800	n1=1400	n1=900	n1=750	n1=450	n1=350					
1550	3115,96	0,45	MT476	0,21	0,09	0,07	0,06	0,03	0,03	16700	1555	90	285	MT027
	3561,10	0,39	NT476	0,18	0,08	0,06	0,05	0,03	0,02	16700	1556			
	3801,48	0,37		0,17	0,08	0,05	0,05	0,03	0,02	16700	1556			
	4099,95	0,34		0,16	0,07	0,05	0,04	0,03	0,02	16700	1556			
	4822,33	0,29		0,13	0,06	0,04	0,04	0,02	0,02	16700	1557			
	5141,34	0,27		0,13	0,06	0,04	0,03	0,02	0,02	16700	1557			
	5885,71	0,24		0,11	0,05	0,04	0,03	0,02	0,01	16700	1557			
	6229,83	0,22		0,10	0,05	0,03	0,03	0,02	0,01	16700	1558			
7458,85	0,19		0,09	0,04	0,03	0,02	0,01	0,01	16700	1560				
800	3,71	377	MT502	42,09	32,50	26,20	25,14	19,75	19,28	8522	-	121	264	MT028
850	4,34	323	NT502	38,15	29,60	23,58	24,36	19,18	17,58	8873	-	125	277	NT028
950	5,09	275		35,48	28,21	24,90	23,17	17,80	16,12	8629	-			
1050	6,03	232		34,03	26,39	23,51	20,97	17,51	13,64	8506	-			
1300	7,11	197		31,77	27,65	21,26	19,45	14,81	13,42	8730	-			
1450	8,31	168		28,68	26,43	19,98	18,14	12,70	11,50	8230	-			
1550	9,76	143		26,31	24,10	18,54	17,98	12,59	9,81	8441	-			
	11,55	121		24,89	20,40	18,24	15,22	10,65	8,30	9997	-			
1700	12,44	113		25,50	20,74	16,91	14,11	9,88	7,69	8917	-			
1850	13,99	100		22,69	20,08	15,05	14,60	8,79	6,84	8297	-			
2000	15,84	88		24,84	19,20	13,31	12,91	7,77	6,05	7791	-			
2150	17,80	79		24,70	18,39	13,79	11,50	6,92	5,39	7253	-			
2400	16,73	84	MT503	29,89	21,84	15,84	13,22	7,95	6,19	0	-	123	264	MT029
	21,32	66	NT503	23,59	17,28	12,56	10,49	6,32	4,93	1957	-	127	277	NT029
2500	23,99	58		22,91	16,03	11,18	9,33	5,63	4,39	1983	-			
2700	27,16	52		22,52	15,31	9,89	8,26	4,98	3,88	771	-			
	34,56	41		20,32	12,01	7,76	6,48	3,91	3,04	8838	2333			
	40,86	34		17,98	10,18	6,58	5,49	3,31	2,58	11195	2614			
	45,97	30		16,67	9,07	5,86	4,89	2,95	2,30	12935	2661			
	52,06	27		15,93	8,02	5,18	4,32	2,61	2,03	14846	2705			
	63,47	22		13,08	6,59	4,25	3,55	2,14	1,67	16000	2763			
	75,10	19		11,09	5,58	3,60	3,01	1,81	1,41	16000	2805			
	84,89	16		9,83	4,95	3,19	2,67	1,61	1,25	16000	2831			
	96,99	14		8,63	4,34	2,80	2,34	1,41	1,10	16000	2855			
2700	91,15	15	MT504	9,35	4,67	3,01	2,50	1,50	1,17	16600	962	142	286	MT030
	108,37	13	NT504	7,88	3,94	2,53	2,11	1,27	0,99	16600	1134	146	295	NT030
	122,59	11		6,98	3,49	2,24	1,87	1,12	0,87	16600	1240			
	139,79	10		6,14	3,07	1,97	1,64	0,99	0,77	16600	1339			
	163,45	8,6		5,25	2,63	1,69	1,41	0,84	0,66	16600	1441			
	183,90	7,6		4,67	2,34	1,50	1,25	0,75	0,58	16600	1522			
	190,42	7,4		4,51	2,25	1,45	1,21	0,72	0,56	16600	1637			
	217,15	6,4		3,96	1,98	1,27	1,06	0,64	0,50	16600	1652			
	253,90	5,5		3,39	1,70	1,09	0,91	0,54	0,42	16600	1669			
	306,79	4,6		2,81	1,41	0,90	0,75	0,45	0,35	16600	1685			
	362,99	3,9		2,38	1,19	0,77	0,64	0,38	0,30	16600	1742			
2700	391,86	3,6	MT505	2,26	1,13	0,73	0,61	0,36	0,28	16600	1294	144	286	MT031
	440,88	3,2	NT505	2,01	1,01	0,65	0,54	0,32	0,25	16600	1324	148	295	NT031
	608,70	2,3		1,46	0,73	0,47	0,39	0,26	0,20	16600	1391			
	720,21	1,9		1,23	0,62	0,40	0,33	0,22	0,17	16600	1419			
	926,21	1,5		0,96	0,48	0,31	0,26	0,17	0,13	16600	1452			
	1042,08	1,3		0,86	0,43	0,27	0,25	0,15	0,12	16600	1465			
	1438,74	0,97		0,62	0,31	0,22	0,18	0,11	0,09	16600	1493			
	1702,31	0,82		0,52	0,26	0,19	0,16	0,09	0,07	16600	1505			

Monoblok Motorsuz Güç Devir Sayfaları

Monoblock Gear Unit Performance Tables

Monoblok Getriebe Leistung und Drehzahlübersicht

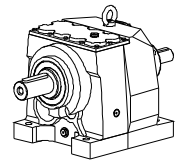


Anma Momenti Nominal Torques Nenn-drehmomente Ma max.[Nm] n1=1400	Çevrim Oranı Ratio Übersetzung i	Çıkış Devri Output Speeds Abtriebswelle Drehzahlen n2 [r.p.m] n1=1400	Tipi Type Typ	Güç Pe [kW] (Servis Faktörü fs = 1 için) Power Pe [kW] (For Service Factor fs = 1) Leistung Pe [kW] (Bei Betriebsfaktor fs = 1)						Güv. Rad. Yük(Çık..) Per. Over. Loads (Out) Zul. Querkräfte (Ausgang) Fqgv [N] n1=1400	Güv. Rad. Yük(Gir.) Per. Over. Loads(In) Zul. Querkräfte (Eingang) Fqgv [N] n1=1400	Ağırlık Weight Gewicht ~ [kg]	Ölçü Sayfası Dim.Page Maße Seite	Fiyat Kodu Price Ref. Preis No
				n1=2800	n1=1400	n1=900	n1=750	n1=450	n1=350					
2700	1799,63	0,78	MT506	0,51	0,25	0,18	0,15	0,09	0,07	16600	1509	145	286	MT032
	2129,31	0,66	NT506	0,48	0,24	0,17	0,14	0,08	0,07	16600	1518	149	295	NT032
	2738,37	0,51		0,37	0,19	0,13	0,11	0,07	0,05	16600	1529			
	3080,93	0,45		0,33	0,16	0,12	0,10	0,06	0,05	16600	1534			
	4253,68	0,33		0,26	0,12	0,09	0,07	0,04	0,03	16600	1543			
	5032,93	0,28		0,22	0,10	0,07	0,06	0,04	0,03	16600	1547			
1250	3,92	357	MT602	-	48,03	39,63	36,17	33,61	30,07	12856	-	186	265	MT033
1400	4,44	315	NT602	-	47,53	38,31	34,71	34,11	28,29	12500	-	191	278	NT033
1500	5,05	277		45,84	44,82	36,61	31,35	30,99	25,65	12952	-			
1600	5,78	242		42,72	41,85	32,89	32,37	27,97	23,11	13467	-			
1700	6,66	210		39,38	38,64	33,72	33,03	25,04	20,08	14061	-			
1850	7,75	181		37,02	36,21	34,08	32,65	22,20	17,29	14632	-			
2100	8,76	160		34,41	36,28	34,53	29,74	19,59	15,26	15806	-			
2300	9,96	141		42,39	34,97	31,37	26,99	17,24	13,43	15039	-			
2700	11,39	123		39,75	35,93	27,46	24,34	15,09	11,75	15780	-			
3100	13,13	107		36,84	35,85	25,35	21,78	13,11	10,21	16182	-			
3200	15,27	92		33,71	31,87	22,47	18,75	11,29	8,79	17151	-			
3300	17,93	78		38,82	27,97	19,13	15,96	9,60	7,48	18259	-			
3400	20,12	70		40,65	25,71	17,07	14,24	8,57	6,67	19040	-			
3500	22,51	62		41,78	23,70	15,28	12,74	7,67	5,97	19829	-			
3400	12,59	111	MT603	-	41,23	28,98	24,85	15,39	12,31	14107	-	216	265	MT034
3500	14,27	98	NT603	-	37,53	26,32	22,55	13,96	10,88	14817	-	184	278	NT034
3600	16,23	86		34,71	33,99	24,40	20,37	12,29	9,58	15602	-			
3700	18,56	75		32,04	30,60	21,37	17,84	10,76	8,39	16481	-			
3800	21,39	65		38,57	27,33	18,58	15,52	9,36	7,29	17478	-			
3900	24,88	56		34,46	24,17	16,01	13,37	8,06	6,28	18625	-			
4000	28,11	50		33,63	21,83	14,10	11,77	7,10	5,54	20850	-			
	31,98	44		33,43	19,23	12,42	10,37	6,25	4,88	22151	2064			
	36,58	38		30,11	16,84	10,88	9,08	5,48	4,27	23569	2395			
	42,15	33		26,91	14,65	9,46	7,90	4,76	3,71	25135	2697			
	49,03	29		23,82	12,62	8,15	6,81	4,10	3,20	26889	2974			
	57,56	24		21,36	10,75	6,94	5,80	3,49	2,72	28300	3162			
	64,60	22		19,07	9,60	6,20	5,17	3,12	2,43	28300	3201			
	72,26	19		17,08	8,60	5,55	4,63	2,79	2,17	28300	3224			
	91,84	15		13,47	6,78	4,38	3,65	2,20	1,71	28300	3301			
4000	88,35	16	MT604	14,30	7,15	4,60	3,83	2,30	1,79	28300	-	189	287	MT035
	100,61	14	NT604	12,59	6,29	4,05	3,37	2,02	1,57	28300	-	194	296	NT035
	112,45	12		11,27	5,64	3,62	3,02	1,81	1,41	28300	-			
	127,91	11		9,92	4,96	3,19	2,66	1,59	1,24	28300	425			
	146,32	10		8,68	4,34	2,79	2,33	1,40	1,09	28300	926			
	168,61	8,3		7,55	3,77	2,43	2,02	1,21	0,94	28300	1386			
	196,13	7,1		6,50	3,25	2,09	1,74	1,04	0,81	28300	1636			
	230,24	6,1		5,53	2,77	1,78	1,48	0,89	0,69	28300	1730			
	260,54	5,4		4,90	2,45	1,57	1,31	0,79	0,61	28300	1745			
4000	303,57	4,6	MT605	4,29	2,15	1,38	1,15	0,69	0,54	28300	1793	232	287	MT036
	350,78	4,0	NT605	3,72	1,86	1,20	1,00	0,60	0,47	28300	1807	237	296	NT036
	380,33	3,7		3,43	1,72	1,10	0,92	0,55	0,43	28300	1814			
	455,36	3,1		2,87	1,44	0,92	0,77	0,46	0,36	28300	1828			
	518,55	2,7		2,53	1,26	0,81	0,68	0,41	0,32	28300	1837			
	579,55	2,4		2,26	1,13	0,73	0,61	0,36	0,28	28300	1844			
	655,81	2,1		2,00	1,00	0,64	0,54	0,32	0,25	28300	1851			
	745,99	1,9		1,76	0,88	0,57	0,47	0,28	0,24	28300	1875			
	853,35	1,6		1,54	0,77	0,50	0,41	0,28	0,21	28300	1897			

Monoblok Motorsuz Güç Devir Sayfaları

Monoblock Gear Unit Performance Tables

Monoblok Getriebe Leistung und Drehzahlübersicht

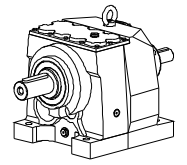


Anma Momenti <i>Nominal Torques</i> Nenn-drehmomente Ma max.[Nm] n1=1400	Çevrim Oranı <i>Ratio</i> Übersetzung i	Çıkış Devri <i>Output Speeds</i> Abtriebswelle Drehzahlen n2 [r.p.m] n1=1400	Tipi <i>Type</i> Typ	Güç Pe [kW] (Servis Faktörü fs = 1 için) <i>Power Pe [kW] (For Service Factor fs = 1)</i> Leistung Pe [kW] (Bei Betriebsfaktor fs = 1)						Güv. Rad. Yük(Çık..) <i>Per. Over. Loads (Out)</i>	Güv. Rad. Yük(Gir.) <i>Per. Over. Loads(In)</i>	Ağırlık <i>Weight</i>	Ölçü Sayfası <i>Dim.Page</i>	Fiyat Kodu <i>Price Ref.</i>
				n1=2800	n1=1400	n1=900	n1=750	n1=450	n1=350	Zul. Querkräfte (Ausgang) Fqgv [N] n1=1400	Zul. Querkräfte (Eingang) Fqgv [N] n1=1400	Gewicht ~ [kg]	Maße Seite	Preis No
4000	983,31	1,4	MT605	1,34	0,67	0,43	0,36	0,24	0,19	28300	1918	232	287	MT036
	1143,85	1,2	NT605	1,15	0,58	0,37	0,31	0,21	0,16	28300	1937	237	296	NT036
	1342,78	1,0		0,98	0,49	0,32	0,26	0,18	0,14	28300	1954			
4000	1349,44	1,04	MT606	0,99	0,50	0,32	0,27	0,18	0,14	28300	2000	236	287	MT037
	1491,14	0,94	NT606	0,90	0,45	0,29	0,27	0,16	0,13	28300	2002	241	296	NT037
	1740,32	0,80		0,77	0,39	0,28	0,23	0,14	0,11	28300	2006			
	2047,00	0,68		0,66	0,33	0,24	0,20	0,12	0,09	28300	2009			
	2433,69	0,58		0,56	0,28	0,20	0,17	0,10	0,08	28300	2011			
	2752,87	0,51		0,55	0,27	0,20	0,16	0,10	0,08	28300	2013			
	3139,23	0,45		0,48	0,24	0,17	0,14	0,09	0,07	28300	2014			
	3899,89	0,36		0,39	0,19	0,14	0,12	0,07	0,05	28300	2016			
	4435,17	0,32		0,34	0,17	0,12	0,10	0,06	0,05	28300	2017			
	5045,07	0,28		0,30	0,15	0,11	0,09	0,05	0,04	28300	2022			
	5771,13	0,24		0,26	0,13	0,09	0,08	0,05	0,04	28300	2026			
	6650,05	0,21		0,25	0,11	0,08	0,07	0,04	0,03	28300	2029			
	7735,77	0,18		0,22	0,10	0,07	0,06	0,03	0,03	28300	2032			
9081,12	0,15		0,18	0,08	0,06	0,05	0,03	0,02	28300	2034				
2700	3,36	417	MT702	-	120,71	100,86	91,37	68,06	57,55	9352	-	264	266	MT038
3000	3,86	363	NT702	-	116,85	90,39	83,80	73,18	57,02	9415	-	270	279	NT038
3300	4,46	314	-	-	111,47	87,11	76,32	66,76	55,43	9563	-			
3400	4,62	303	-	-	110,63	86,02	77,03	61,15	54,22	9630	-			
3500	5,18	270	-	-	101,65	84,27	73,44	57,40	50,59	10209	-			
3700	5,84	240	-	-	95,43	79,83	68,00	56,83	46,89	10589	-			
4100	7,38	190	-	-	83,83	64,59	57,19	45,69	37,15	12738	-			
4400	8,48	165	-	-	78,38	59,72	53,66	41,54	32,37	13214	-			
4700	9,79	143	-	-	72,62	59,77	49,87	36,03	28,07	13789	-			
4800	10,15	138	-	-	71,44	58,54	54,45	34,71	27,04	13979	-			
5100	11,39	123	-	-	67,75	58,24	50,03	30,98	24,13	14397	-			
5800	12,84	109		86,93	68,43	52,49	45,70	27,51	21,43	14044	-			
6000	14,56	96		85,02	62,48	48,34	40,34	24,28	18,91	14891	-			
6800	16,65	84		79,90	62,02	42,34	35,32	21,26	16,56	14600	-			
6900	19,23	73		74,02	54,58	36,72	30,64	18,44	14,36	15966	-			
7200	22,24	63		65,31	49,21	31,72	26,47	15,93	12,40	17002	-			
	24,86	56		62,16	44,07	28,41	23,71	14,26	11,11	18362	-			
6000	14,31	98	MT703	-	63,92	49,54	41,36	24,96	19,46	13402	-	267	266	MT039
7000	22,85	61	NT703	-	46,81	31,09	25,96	15,66	12,21	17857	-	273	279	NT039
7200	26,25	53	-	-	41,97	27,11	22,63	13,65	10,65	18973	311			
	30,31	46	-	-	36,43	23,53	19,64	11,85	9,24	20627	1351			
	31,43	45	-	-	35,10	22,67	18,93	11,42	8,90	21058	1376			
	35,25	40	-	-	31,34	20,24	16,90	10,19	7,95	22454	1761			
	39,74	35		53,03	27,85	17,99	15,02	9,06	7,06	23969	2174			
	45,08	31		48,86	24,60	15,89	13,26	8,00	6,23	25630	2557			
	51,54	27		42,82	21,56	13,92	11,62	7,01	5,46	27475	2912			
	59,52	24		37,16	18,71	12,08	10,09	6,08	4,74	29551	3241			
	68,83	20		32,13	16,18	10,45	8,72	5,26	4,09	31749	3657			
	76,94	18		28,80	14,50	9,36	7,82	4,71	3,67	33508	3846			
	86,76	16		25,59	12,89	8,32	6,94	4,18	3,26	35478	4026			
7200	98,79	14	MT704	22,99	11,50	7,39	6,16	3,70	2,87	48000	1351	277	288	MT040
	110,79	13	NT704	20,53	10,26	6,60	5,50	3,30	2,57	48000	1376	283	297	NT040
	124,89	11		18,23	9,12	5,86	4,88	2,93	2,28	48000	1761			
	141,67	10		16,10	8,05	5,17	4,31	2,59	2,01	48000	2174			
	161,98	8,6		14,10	7,05	4,53	3,78	2,27	1,76	48000	2557			
	187,07	7,5		12,23	6,12	3,93	3,28	1,97	1,53	48000	2912			

Monoblok Motorsuz Güç Devir Sayfaları

Monoblock Gear Unit Performance Tables

Monoblok Getriebe Leistung und Drehzahlübersicht

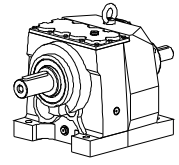


Anma Momenti Nominal Torques Nenn-drehmomente Ma max.[Nm] n1=1400	Çevrim Oranı Ratio Übersetzung i	Çıkış Devri Output Speeds Abtriebswelle Drehzahlen n2 [r.p.m] n1=1400	Tipi Type Typ	Güç Pe [kW] (Servis Faktörü fs = 1 için) Power Pe [kW] (For Service Factor fs = 1) Leistung Pe [kW] (Bei Betriebsfaktor fs = 1)						Güv. Rad. Yük(Çık..) Per. Over. Loads (Out) Zul. Querkräfte (Ausgang) Fqgv [N] n1=1400	Güv. Rad. Yük(Gir.) Per. Over. Loads(In) Zul. Querkräfte (Eingang) Fqgv [N] n1=1400	Ağırlık Weight Gewicht ~ [kg]	Ölçü Sayfası Dim.Page Maße Seite	Fiyat Kodu Price Ref. Preis No
				n1=2800	n1=1400	n1=900	n1=750	n1=450	n1=350					
7200	216,32	6,5	MT704	10,57	5,28	3,40	2,83	1,70	1,32	48000	3241	277	288	MT040
	241,81	5,8	NT704	9,46	4,73	3,04	2,53	1,52	1,18	48000	3657	283	297	NT040
	275,36	5,1		8,33	4,16	2,68	2,23	1,34	1,04	48000	3846			
	307,76	4,5		7,45	3,73	2,40	2,00	1,20	0,93	48000	4026			
7200	339,42	4,1	MT705	6,90	3,45	2,22	1,85	1,11	0,86	48000	1629	338	288	MT041
	392,20	3,6	NT705	5,99	2,99	1,92	1,60	0,96	0,75	48000	1652	344	297	NT041
	425,24	3,3		5,52	2,76	1,77	1,48	0,89	0,69	48000	1664			
	509,13	2,7		4,62	2,31	1,49	1,24	0,74	0,58	48000	1687			
	579,77	2,4		4,07	2,03	1,31	1,09	0,65	0,51	48000	1700			
	647,98	2,2		3,64	1,82	1,17	0,97	0,58	0,45	48000	1713			
	733,24	1,9		3,22	1,61	1,04	0,86	0,52	0,40	48000	1723			
	822,36	1,7		2,88	1,44	0,92	0,77	0,46	0,36	48000	1759			
	926,97	1,5		2,55	1,28	0,82	0,68	0,41	0,32	48000	1792			
	1051,51	1,3		2,25	1,13	0,72	0,60	0,36	0,28	48000	1823			
	1202,27	1,2		1,97	0,99	0,63	0,53	0,32	0,27	48000	1852			
	1388,51	1,0		1,71	0,85	0,55	0,46	0,27	0,24	48000	1879			
	1605,65	0,87		1,48	0,74	0,47	0,40	0,26	0,20	48000	1902			
	1973,22	0,71		1,20	0,60	0,39	0,32	0,21	0,17	48000	1909			
2205,70	0,63		1,08	0,54	0,35	0,29	0,19	0,15	48000	1924				
7200	2721,04	0,51	MT706	0,89	0,45	0,29	0,27	0,16	0,12	48000	1981	342	288	MT042
	3077,90	0,45	NT706	0,79	0,40	0,25	0,24	0,14	0,11	48000	1984	348	297	NT042
	3509,88	0,40		0,69	0,35	0,25	0,21	0,12	0,10	48000	1987			
	4360,35	0,32		0,56	0,28	0,20	0,17	0,10	0,08	48000	1990			
	4958,83	0,28		0,55	0,27	0,20	0,16	0,10	0,08	48000	1992			
	5561,52	0,25		0,49	0,24	0,17	0,15	0,09	0,07	48000	1999			
	6269,03	0,22		0,43	0,22	0,15	0,13	0,08	0,06	48000	2005			
	7111,29	0,20		0,38	0,19	0,14	0,11	0,07	0,05	48000	2010			
	8130,88	0,17		0,33	0,17	0,12	0,10	0,06	0,05	48000	2016			
	9390,37	0,15		0,29	0,15	0,10	0,09	0,05	0,04	48000	2021			
	10858,85	0,13		0,25	0,13	0,09	0,07	0,04	0,03	48000	2025			
	12138,24	0,12		0,25	0,11	0,08	0,07	0,04	0,03	48000	2028			
8700 9000 9550 9900 10200 10600 11200 11500	4,32	324	MT872	-	247,58	159,16	164,85	112,55	92,84	26522	-	550	267	MT043
	4,95	283	NT872	-	225,01	144,65	148,61	102,05	83,61	27854	-	560	280	NT043
	5,22	268		-	226,62	145,68	149,60	102,45	84,43	33381	-			
	5,99	234		-	205,14	131,87	135,15	92,97	76,13	34923	-			
	6,64	211		-	190,84	122,69	125,64	86,10	70,70	36043	-			
	7,55	185		-	173,86	111,77	114,80	78,63	64,19	37466	-			
	8,87	158		-	156,67	100,72	103,30	70,56	55,95	42770	-			
10,09	139		-	140,78	90,50	93,26	63,25	49,20	44766	-				
12700 13000	11,59	121	MT873	-	138,61	89,11	91,56	56,23	43,74	40912	-	555	267	MT044
	13,30	105	NT873	-	150,11	96,50	81,67	49,00	38,11	44510	-	565	280	NT044
	14,02	100		-	142,41	91,55	77,48	46,49	36,16	47799	-			
	16,09	87		-	126,04	81,03	67,52	40,51	31,51	50348	-			
	17,83	79		-	113,73	73,11	60,93	36,56	28,43	53651	-			
	20,28	69		-	99,99	64,28	53,57	32,14	25,00	55420	-			
	23,87	59		-	84,92	54,59	45,50	27,30	21,23	63256	-			
	27,39	51		-	74,01	47,58	39,65	23,79	18,50	63300	-			
	30,36	46		-	66,78	42,93	35,77	21,46	16,69	63300	-			
	34,53	41		-	58,71	37,74	31,45	18,87	14,68	63300	-			
	40,55	35		-	50,00	32,14	26,79	16,07	12,50	63300	-			
	46,12	30		-	43,96	28,26	23,55	14,13	10,99	63300	-			
52,86	26		-	38,36	24,66	20,55	12,33	9,59	63300	-				
56,54	25		24,41	35,86	23,05	19,21	11,53	8,96	63300	-				

Monoblok Motorsuz Güç Devir Sayfaları

Monoblock Gear Unit Performance Tables

Monoblok Getriebe Leistung und Drehzahlübersicht

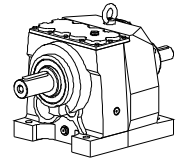


Anma Momenti <i>Nominal Torques</i> Nenn-drehmomente Ma max.[Nm] n1=1400	Çevrim Oranı <i>Ratio</i> Übersetzung i	Çıkış Devri <i>Output Speeds</i> Abtriebswelle Drehzahlen n2 [r.p.m] n1=1400	Tipi <i>Type</i> Typ	Güç Pe [kW] (Servis Faktörü fs = 1 için) <i>Power Pe [kW] (For Service Factor fs = 1)</i> Leistung Pe [kW] (Bei Betriebsfaktor fs = 1)						Güv. Rad. Yük(Çık..) <i>Per. Over. Loads (Out)</i> Zul. Querkräfte (Ausgang) Fqgv [N] n1=1400	Güv. Rad. Yük(Gir.) <i>Per. Over. Loads(In)</i> Zul. Querkräfte (Eingang) Fqgv [N] n1=1400	Ağırlık <i>Weight</i> Gewicht ~ [kg]	Ölçü Sayfası <i>Dim.Page</i> Maße Seite	Fiyat Kodu <i>Price Ref.</i> Preis No	
				n1=2800	n1=1400	n1=900	n1=750	n1=450	n1=350						
13000	64,77	22		21,31	31,30	20,12	16,77	10,06	7,83	63300	1398	555	267	MT044	
	75,51	19		13,69	26,85	17,26	14,38	8,63	6,71	63300	-	565	280	NT044	
	86,51	16		11,95	23,44	15,07	12,56	7,53	5,86	63300	2162				
	91,88	15		15,02	22,07	14,19	11,82	7,09	5,52	63300	-				
	99,81	14		10,36	20,31	13,06	10,88	6,53	5,08	63300	2767				
	110,17	13		9,38	18,40	11,83	9,86	5,92	4,60	63300	-				
13000	107,60	13	MT874	38,04	19,02	12,23	10,19	6,11	4,76	62000	1348	590	289	MT045	
	125,70	11	NT874	32,63	16,31	10,49	8,74	5,24	4,08	62000	1776	690	298	NT045	
	147,61	9,5		27,84	13,92	8,95	7,46	4,47	3,48	62000	2153				
	174,68	8,0		23,59	11,79	7,58	6,32	3,79	2,95	62000	2488				
	188,08	7,4		21,87	10,93	7,03	5,86	3,51	2,73	62000	2641				
	211,60	6,6		19,47	9,73	6,26	5,21	3,13	2,43	62000	2689				
	239,61	5,8		17,22	8,61	5,53	4,61	2,77	2,15	62000	2733				
	292,15	4,8		14,14	7,07	4,54	3,79	2,27	1,77	62000	2790				
	345,67	4,1		11,97	5,99	3,85	3,21	1,92	1,50	62000	2833				
	390,74	3,6		10,61	5,30	3,41	2,84	1,71	1,33	62000	2860				
	446,42	3,1		9,30	4,65	2,99	2,49	1,50	1,16	62000	2885				
	13000	495,97	2,8	MT875	8,55	4,28	2,75	2,29	1,37	1,07	62000	1492	618	289	MT046
537,75		2,6	NT875	7,89	3,94	2,53	2,11	1,27	0,99	62000	1510	628	298	NT046	
643,84		2,2		6,60	3,30	2,12	1,77	1,06	0,83	62000	1541				
718,74		1,9		5,92	2,96	1,90	1,59	0,95	0,74	62000	1594				
807,91		1,7		5,27	2,63	1,69	1,41	0,85	0,66	62000	1645				
915,85		1,5		4,65	2,33	1,50	1,25	0,75	0,58	62000	1693				
1049,18		1,3		4,07	2,03	1,31	1,09	0,65	0,51	62000	1739				
1210,51		1,2		3,52	1,76	1,13	0,94	0,57	0,44	62000	1781				
1336,15		1,0		3,19	1,59	1,03	0,85	0,51	0,40	62000	1806				
1521,55		0,92		2,81	1,40	0,90	0,75	0,45	0,35	62000	1815				
1700,56		0,82		2,51	1,26	0,81	0,67	0,40	0,31	62000	1824				
1924,32		0,73		2,22	1,11	0,71	0,60	0,36	0,28	62000	1831				
13000		2108,33	0,66	MT876	2,07	1,03	0,67	0,55	0,33	0,26	62000	1932	620	289	MT047
		2460,65	0,57	NT876	1,78	0,89	0,57	0,48	0,29	0,25	62000	1939	630	298	NT047
	2894,28	0,48		1,51	0,76	0,49	0,41	0,27	0,21	62000	1946				
	3441,02	0,41		1,28	0,64	0,41	0,34	0,23	0,18	62000	1953				
	3892,30	0,36		1,13	0,56	0,36	0,30	0,20	0,16	62000	1957				
	4438,59	0,32		0,99	0,50	0,32	0,27	0,18	0,14	62000	1960				
	4954,95	0,28		0,89	0,44	0,29	0,26	0,16	0,12	62000	1970				
	5569,66	0,25		0,79	0,40	0,25	0,24	0,14	0,11	62000	1979				
	6313,78	0,22		0,70	0,35	0,25	0,21	0,12	0,10	62000	1988				
	7233,00	0,19		0,61	0,31	0,22	0,18	0,11	0,08	62000	1996				
	8345,18	0,17		0,53	0,26	0,19	0,16	0,09	0,07	62000	2003				
	10770,21	0,13		0,45	0,23	0,16	0,14	0,08	0,06	62000	2010				
	13014,00	0,11		0,38	0,19	0,13	0,11	0,07	0,05	62000	2012				
	14977,32	0,09		0,33	0,16	0,12	0,10	0,06	0,05	62000	2013				
17501,59	0,08		0,28	0,14	0,10	0,08	0,05	0,04	62000	2014					
9950 10700 11450 12350 18000	7,11	197	MT972	-	209,66	154,84	135,99	95,54	80,30	95887	-	960	268	MT048	
	7,92	177	NT972	-	202,71	149,00	131,45	92,36	77,46	98364	-	1010	281	NT048	
	8,86	158		-	193,98	143,08	126,22	88,63	74,41	100985	-				
	9,99	140		-	185,87	136,82	120,24	84,60	68,38	104008	-				
	11,56	121		-	234,26	151,02	126,00	75,87	59,11	102046	-				
	12,86	109		-	210,63	135,79	113,30	68,22	53,15	106418	-				
	14,40	97		-	188,37	121,45	101,33	61,01	47,53	111171	-				
16,23	86		-	167,35	107,90	90,03	54,20	42,23	113000	-					

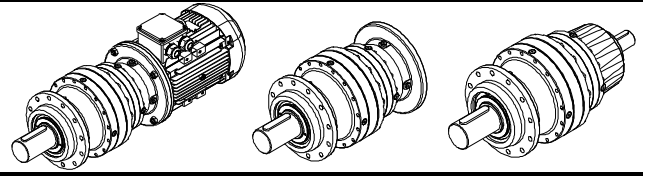
Monoblok Motorsuz Güç Devir Sayfaları

Monoblock Gear Unit Performance Tables

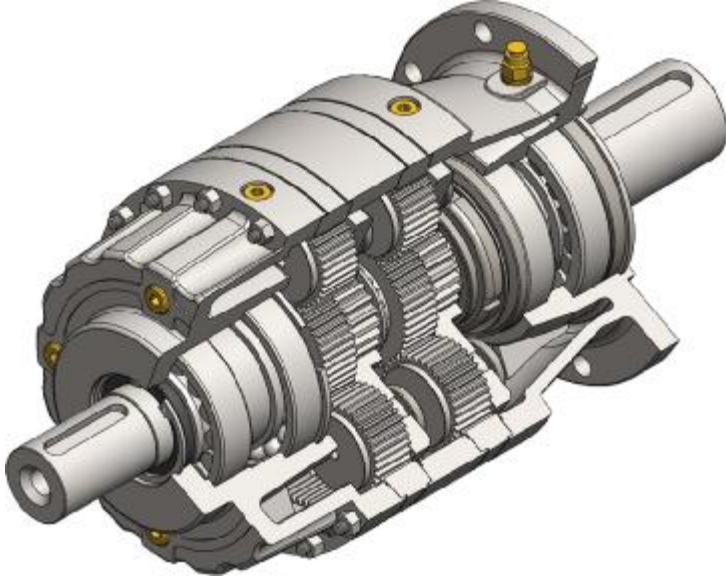
Monoblok Getriebe Leistung und Drehzahlübersicht

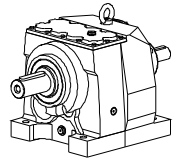


Anma Momenti Nominal Torques Nenn-drehmomente Ma max.[Nm] n1=1400	Çevrim Oranı Ratio Übersetzung i	Çıkış Devri Output Speeds Abtriebswelle Drehzahlen n2 [r.p.m] n1=1400	Tipi Type Typ	Güç Pe [kW] (Servis Faktörü fs = 1 için) Power Pe [kW] (For Service Factor fs = 1) Leistung Pe [kW] (Bei Betriebsfaktor fs = 1)						Güv. Rad. Yük(Çık..) Per. Over. Loads (Out) Zul. Querkräfte (Ausgang) Fggv [N] n1=1400	Güv. Rad. Yük(GİR.) Per. Over. Loads(In) Zul. Querkräfte (Eingang) Fggv [N] n1=1400	Ağırlık Weight Gewicht ~ [kg]	Ölçü Sayfası Dim.Page Maße Seite	Fiyat Kodu Price Ref. Preis No
				n1=2800	n1=1400	n1=900	n1=750	n1=450	n1=350					
18000	18,15	77	MT973	-	150,34	97,05	81,03	48,89	38,13	113000	-	1000	268	MT049
	20,36	69	NT973	-	134,23	86,66	72,36	43,66	34,05	113000	-	1050	281	NT049
	22,95	61	-	-	119,26	77,01	64,30	38,79	30,25	113000	-	-	-	-
	26,03	54	-	-	105,31	68,01	56,79	34,26	26,72	113000	-	-	-	-
	29,49	47	-	-	92,89	59,97	50,07	30,21	23,56	113000	-	-	-	-
	33,08	42	-	-	82,94	53,56	44,72	26,98	21,04	113000	-	-	-	-
	37,29	38	-	-	73,70	47,59	39,74	23,97	18,69	113000	-	-	-	-
	42,30	33	-	-	65,09	42,04	35,10	21,17	16,51	113000	-	-	-	-
	48,86	29	-	-	56,33	36,37	30,37	18,32	14,28	113000	5631	-	-	-
	54,80	26	-	-	50,30	32,48	27,12	16,36	12,75	113000	6143	-	-	-
	61,77	23	-	-	44,70	28,87	24,10	14,54	11,33	113000	6393	-	-	-
	70,07	20	-	-	39,48	25,50	21,29	12,84	10,01	113000	6492	-	-	-
	82,20	17	-	-	33,69	21,76	18,16	10,95	8,54	113000	6613	-	-	-
	91,56	15	-	60,55	30,30	19,57	16,34	9,85	7,68	113000	6676	-	-	-
	102,69	14	-	54,08	27,07	17,48	14,59	8,80	6,85	113000	6735	-	-	-
	116,17	12	-	47,90	23,98	15,48	12,93	7,79	6,07	113000	6792	-	-	-
	132,83	11	-	41,76	21,03	13,58	11,33	6,83	5,32	113000	6845	-	-	-
	150,02	9,3	-	36,97	18,62	12,02	10,03	6,04	4,71	113000	6891	-	-	-
166,73	8,4	-	33,33	16,78	10,83	9,04	5,45	4,24	113000	6923	-	-	-	
186,95	7,5	-	29,80	15,00	9,68	8,08	4,87	3,79	113000	6954	-	-	-	
18000	172,08	8,14	MT974	32,93	16,47	10,59	8,82	5,29	4,12	113000	1206	1050	290	MT050
	193,13	7,25	NT974	29,40	14,70	9,45	7,87	4,72	3,67	113000	1427	1100	299	NT050
	216,03	6,48	-	26,33	13,17	8,46	7,05	4,23	3,29	113000	1546	-	-	-
	274,57	5,10	-	20,76	10,38	6,67	5,56	3,34	2,59	113000	1980	-	-	-
	307,94	4,55	-	18,53	9,26	5,96	4,96	2,98	2,32	113000	2765	-	-	-
	347,11	4,03	-	16,45	8,23	5,29	4,41	2,64	2,06	113000	3224	-	-	-
	393,75	3,56	-	14,52	7,26	4,67	3,89	2,33	1,82	113000	3371	-	-	-
	461,90	3,03	-	12,38	6,19	3,98	3,32	1,99	1,55	113000	3525	-	-	-
	514,47	2,72	-	11,12	5,56	3,58	2,98	1,79	1,39	113000	3622	-	-	-
	18000	462,18	3,03	MT975	12,62	6,31	4,06	3,38	2,03	1,58	113000	1689	1100	290
546,94		2,56	NT975	10,69	5,35	3,44	2,86	1,72	1,34	113000	1729	1150	299	NT051
588,87		2,38	-	9,91	4,96	3,19	2,66	1,59	1,24	113000	1759	-	-	-
662,54		2,11	-	8,83	4,41	2,84	2,36	1,42	1,10	113000	1781	-	-	-
750,24		1,87	-	7,81	3,91	2,51	2,09	1,26	0,98	113000	1802	-	-	-
842,80		1,66	-	6,97	3,48	2,24	1,87	1,12	0,87	113000	1814	-	-	-
914,74		1,53	-	6,41	3,21	2,06	1,72	1,03	0,80	113000	1828	-	-	-
1082,31		1,29	-	5,43	2,72	1,75	1,46	0,87	0,68	113000	1848	-	-	-
1213,85		1,15	-	4,85	2,42	1,56	1,30	0,78	0,61	113000	1893	-	-	-
1368,27		1,02	-	4,30	2,15	1,38	1,15	0,69	0,54	113000	1935	-	-	-
1552,10		0,90	-	3,80	1,90	1,22	1,02	0,61	0,47	113000	1974	-	-	-
1820,78		0,77	-	3,24	1,62	1,04	0,87	0,52	0,40	113000	2014	-	-	-
2027,97		0,69	-	2,91	1,45	0,93	0,78	0,47	0,36	113000	2040	-	-	-
18000		2054,58	0,68	MT976	2,93	1,46	0,94	0,78	0,47	0,37	113000	2080	1103	290
	2104,60	0,67	NT976	2,85	1,43	0,92	0,76	0,46	0,36	113000	2083	1153	299	NT052
	2227,65	0,63	-	2,70	1,35	0,87	0,72	0,43	0,34	113000	2086	-	-	-
	2667,12	0,52	-	2,26	1,13	0,73	0,61	0,36	0,28	113000	2096	-	-	-
	3406,34	0,41	-	1,77	0,89	0,57	0,48	0,29	0,25	113000	2120	-	-	-
	4291,40	0,33	-	1,41	0,70	0,45	0,38	0,25	0,20	113000	2141	-	-	-
	5508,48	0,25	-	1,10	0,55	0,35	0,29	0,20	0,15	113000	2159	-	-	-
	7941,33	0,18	-	0,76	0,38	0,27	0,23	0,14	0,11	113000	2178	-	-	-
	9982,39	0,14	-	0,61	0,30	0,22	0,18	0,11	0,08	113000	2188	-	-	-

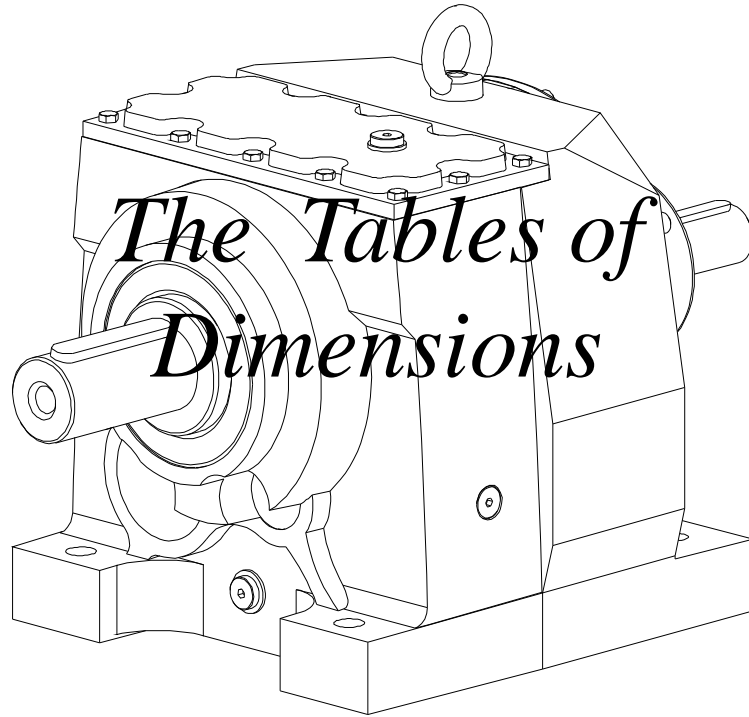


Yeni planet serisi
New Series Planetary Gearboxes
Neue Planetengetriebe Serien

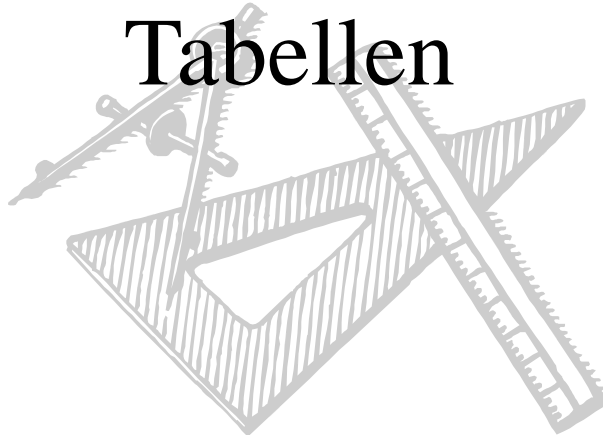




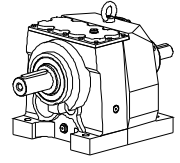
Ölçü Tabloları



Abmessungen Tabellen



Monoblok Motorsuz Ölçü Sayfaları
Monoblock Gear Unit Dimension Pages
Monoblok Getriebe Maßblätter

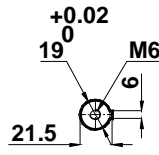
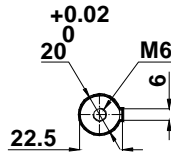
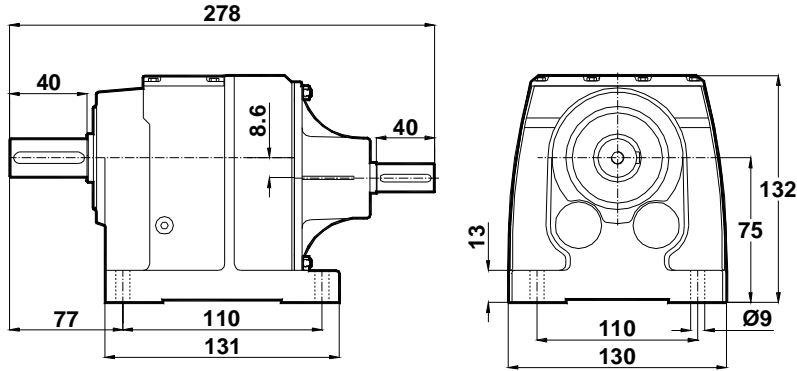


-Mil ucu çektirme deliği DIN 332,sayfa 2

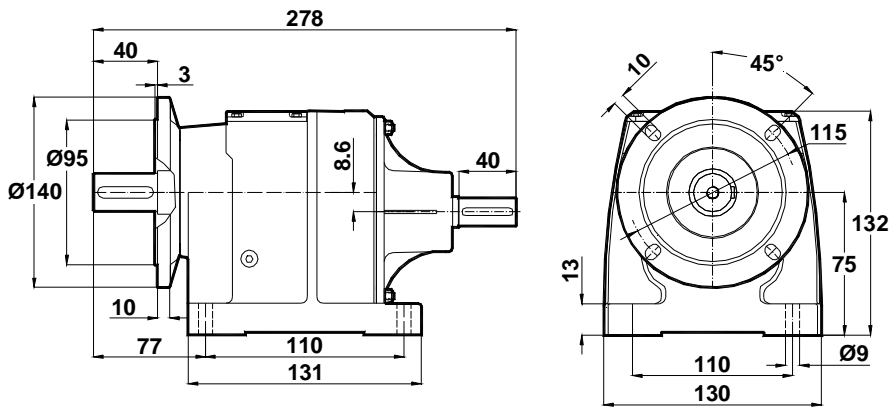
-Tapped center hole to DIN 332, sheet 2

-Zentrierung mit gewinde DIN 332, Blatt 2

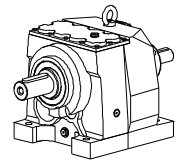
MT002...
MT003...



MTF002...
MTF003...



Monoblok Motorsuz Ölçü Sayfaları
Monoblock Gear Unit Dimension Pages
Monoblok Getriebe Maßblätter

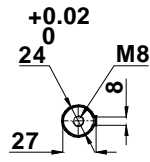
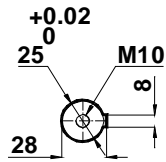
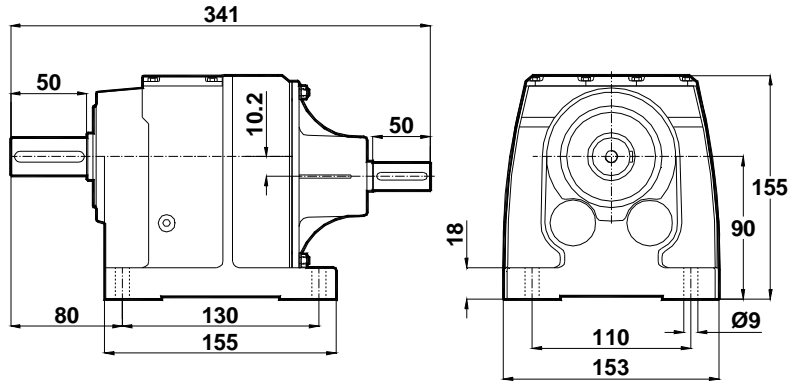


-Mil ucu çektirme deliği DIN 332,sayfa 2

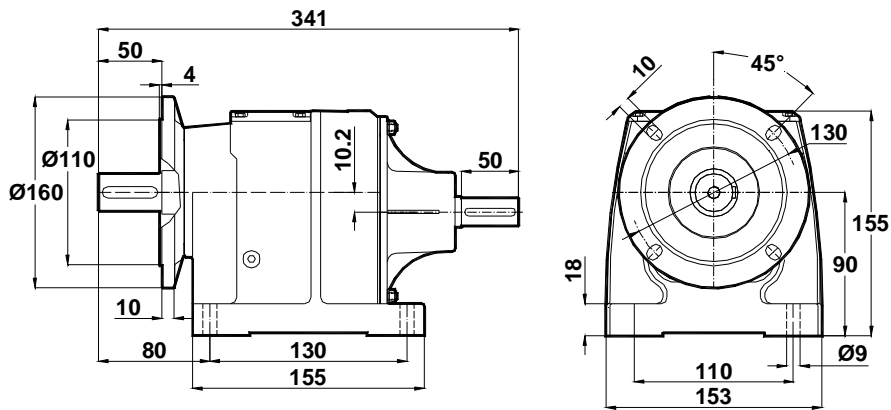
-Tapped center hole to DIN 332, sheet 2

-Zentrierung mit gewinde DIN 332, Blatt 2

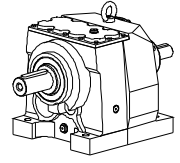
MT102...
MT103...



MTF102...
MTF103...



Monoblok Motorsuz Ölçü Sayfaları
Monoblock Gear Unit Dimension Pages
Monoblok Getriebe Maßblätter

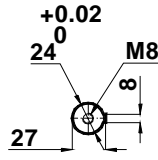
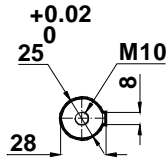
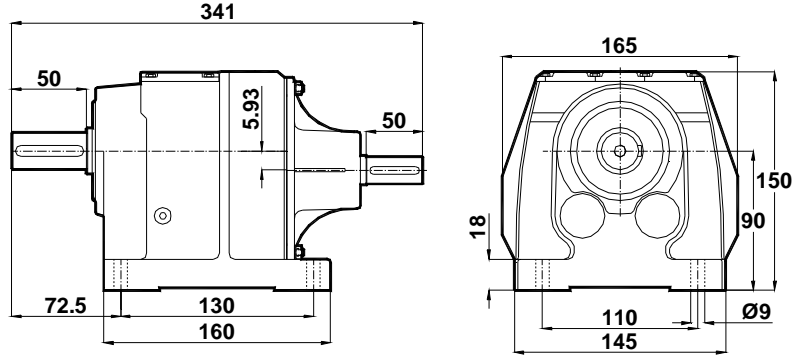


-Mil ucu çektirme deliği DIN 332,sayfa 2

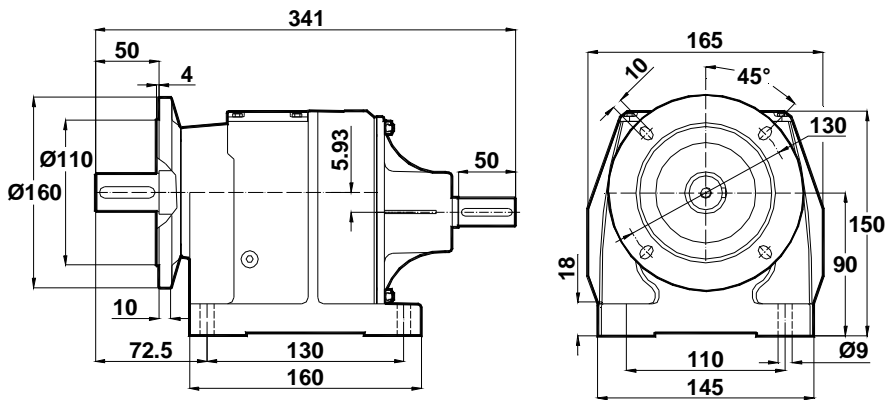
-Tapped center hole to DIN 332, sheet 2

-Zentrierung mit gewinde DIN 332, Blatt 2

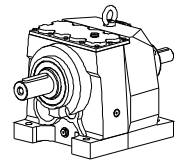
MT172...
MT173...



MTF172...
MTF173...



Monoblok Motorsuz Ölçü Sayfaları
Monoblock Gear Unit Dimension Pages
Monoblok Getriebe Maßblätter

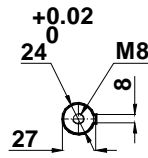
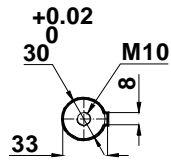
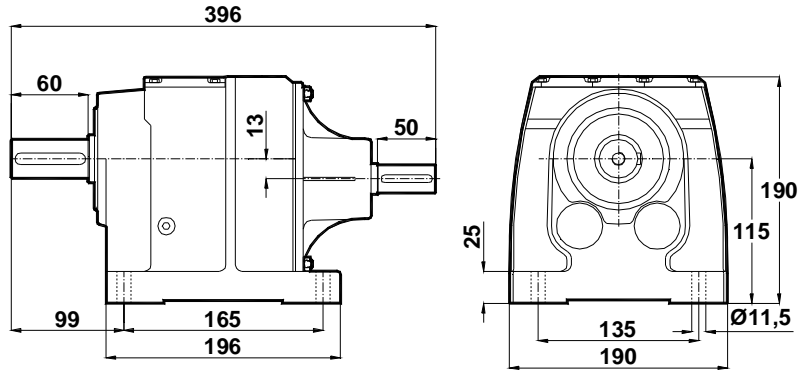


-Mil ucu çektirme deliği DIN 332,sayfa 2

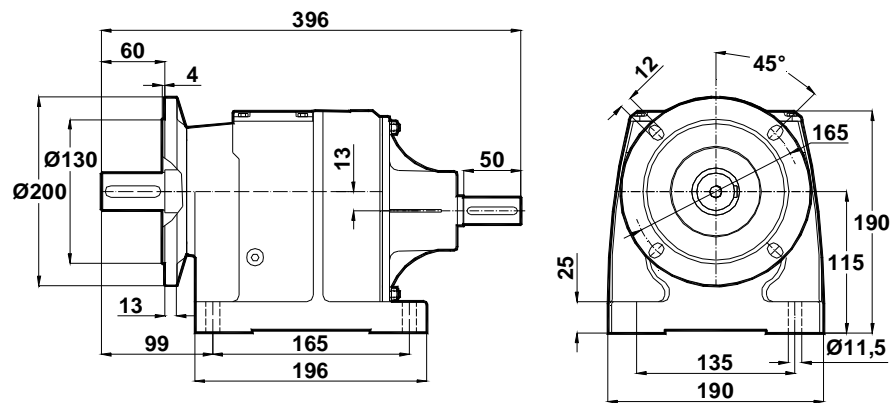
-Tapped center hole to DIN 332, sheet 2

-Zentrierung mit gewinde DIN 332, Blatt 2

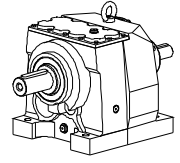
MT202...
MT203...



MTF202...
MTF203...



Monoblok Motorsuz Ölçü Sayfaları
Monoblock Gear Unit Dimension Pages
Monoblok Getriebe Maßblätter

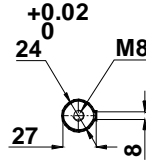
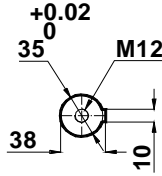
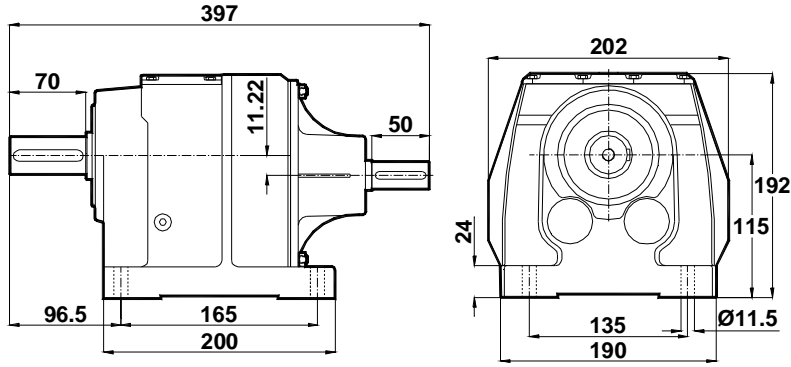


-Mil ucu çektirme deliği DIN 332,sayfa 2

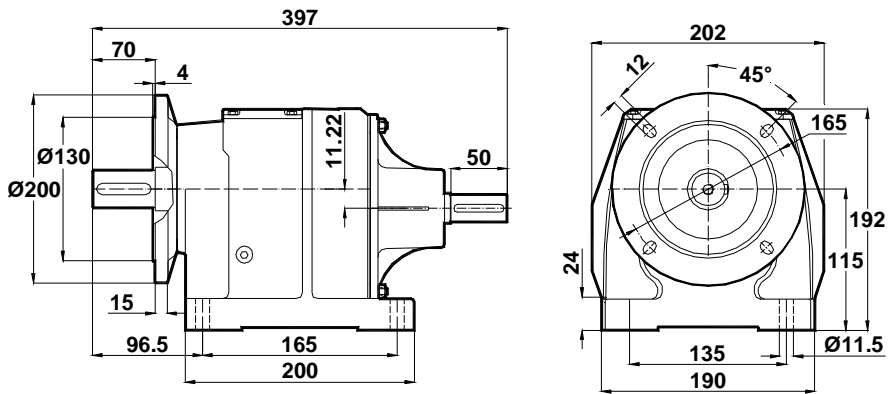
-Tapped center hole to DIN 332, sheet 2

-Zentrierung mit gewinde DIN 332, Blatt 2

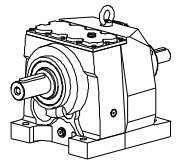
MT272...
MT273...



MTF272...
MTF273...



Monoblok Motorsuz Ölçü Sayfaları
Monoblock Gear Unit Dimension Pages
Monoblok Getriebe Maßblätter

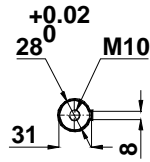
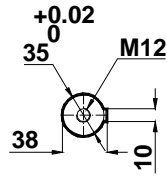
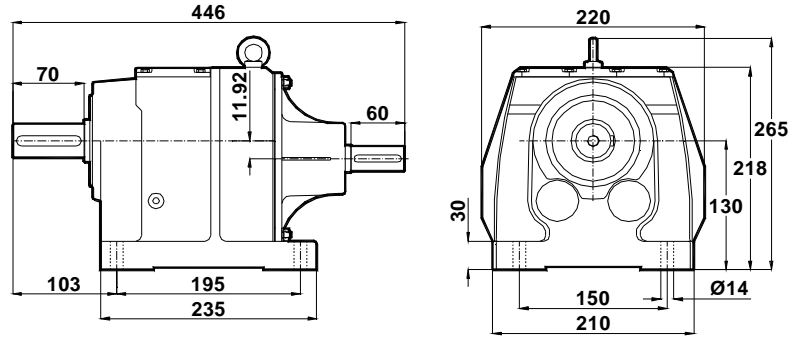


-Mil ucu çektirme deliği DIN 332,sayfa 2

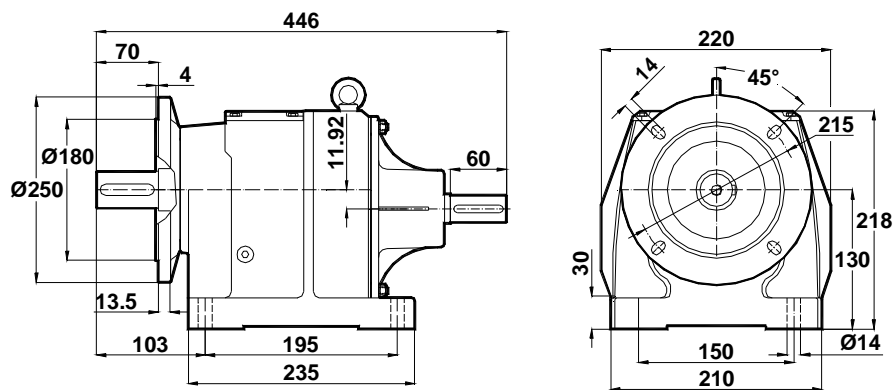
-Tapped center hole to DIN 332, sheet 2

-Zentrierung mit gewinde DIN 332, Blatt 2

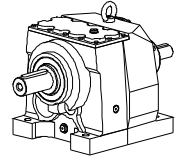
MT282...
MT283...



MTF282...
MTF283...



Monoblok Motorsuz Ölçü Sayfaları
Monoblock Gear Unit Dimension Pages
Monoblok Getriebe Maßblätter

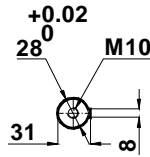
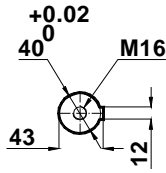
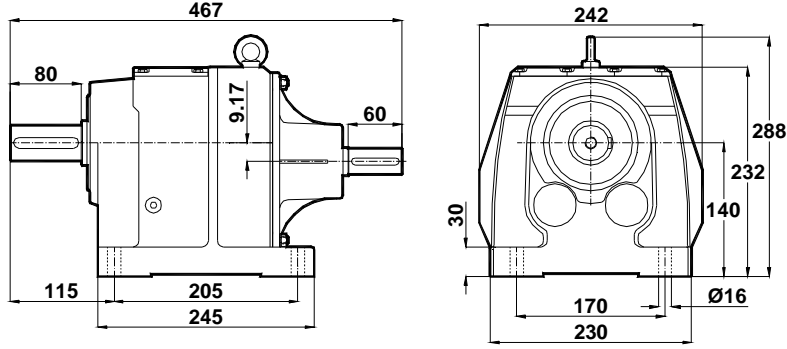


-Mil ucu çektirme deliği DIN 332,sayfa 2

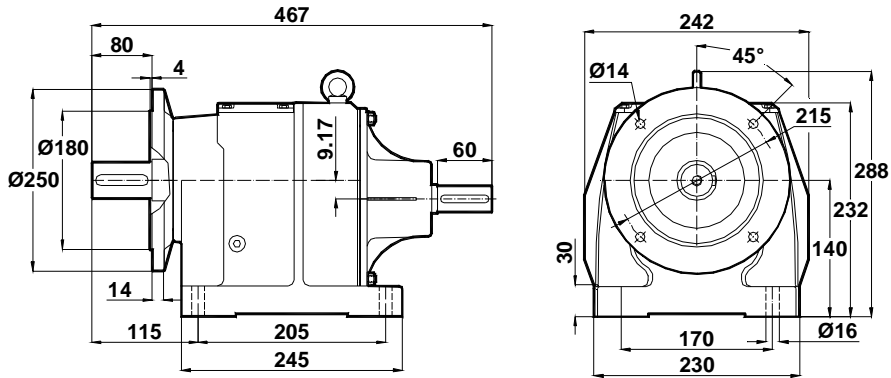
-Tapped center hole to DIN 332, sheet 2

-Zentrierung mit gewinde DIN 332, Blatt 2

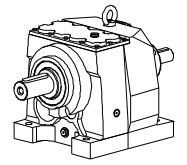
MT372...
MT373...



MTF372...
MTF373...



Monoblok Motorsuz Ölçü Sayfaları
Monoblock Gear Unit Dimension Pages
Monoblok Getriebe Maßblätter

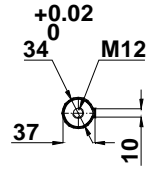
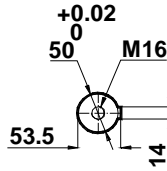
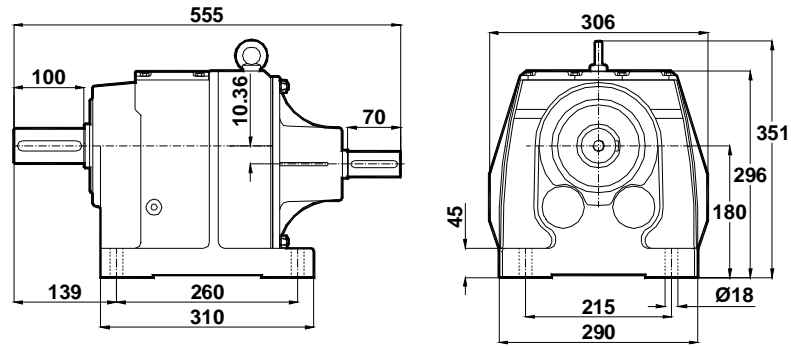


-Mil ucu çektirme deliği DIN 332,sayfa 2

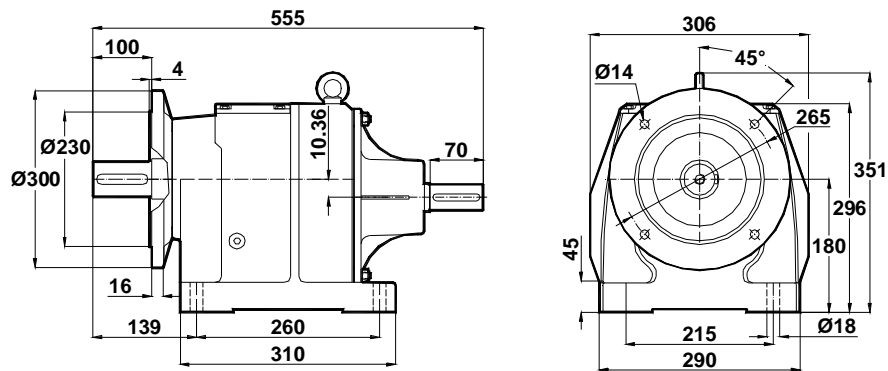
-Tapped center hole to DIN 332, sheet 2

-Zentrierung mit gewinde DIN 332, Blatt 2

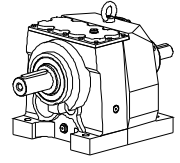
MT472...
MT473...



MTF472...
MTF473...



Monoblok Motorsuz Ölçü Sayfaları
Monoblock Gear Unit Dimension Pages
Monoblok Getriebe Maßblätter

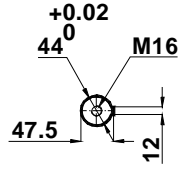
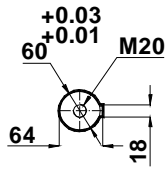
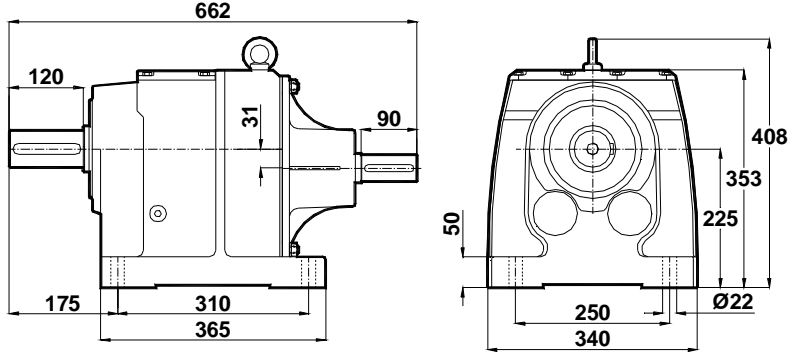


-Mil ucu çektirme deliği DIN 332,sayfa 2

-Tapped center hole to DIN 332, sheet 2

-Zentrierung mit gewinde DIN 332, Blatt 2

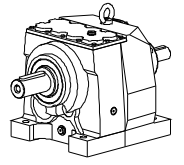
MT502...
MT503...



Monoblok Motorsuz Ölçü Sayfaları

Monoblock Gear Unit Dimension Pages

Monoblok Getriebe Maßblätter

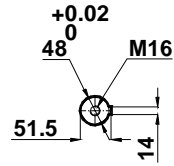
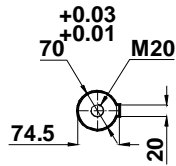
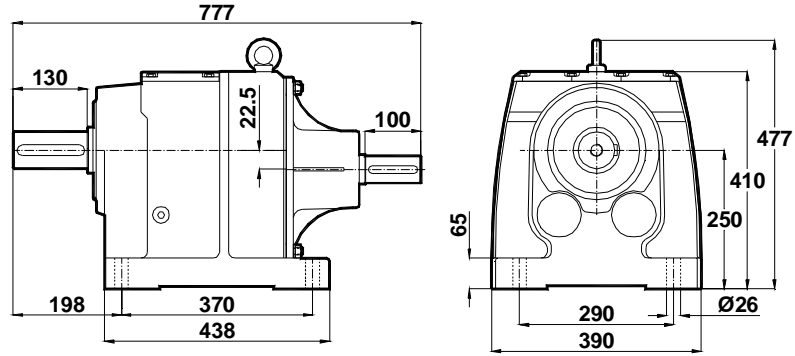


-Mil ucu çektirme deliği DIN 332,sayfa 2

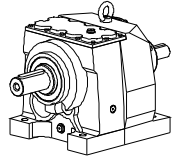
-Tapped center hole to DIN 332, sheet 2

-Zentrierung mit gewinde DIN 332, Blatt 2

MT602...
MT603...



Monoblok Motorsuz Ölçü Sayfaları
Monoblock Gear Unit Dimension Pages
Monoblok Getriebe Maßblätter

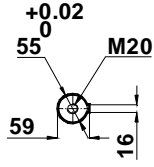
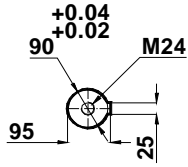
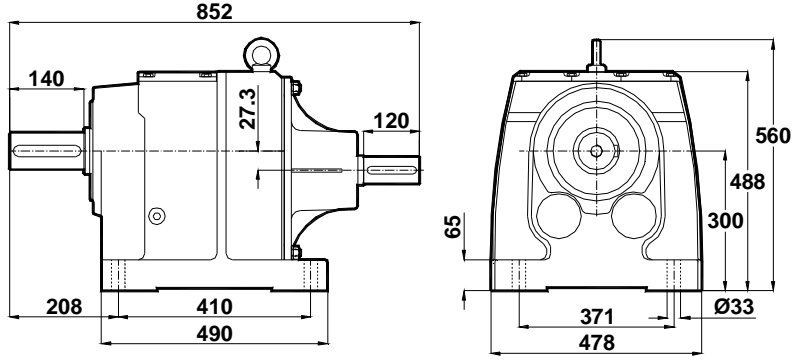


-Mil ucu çektirme deliği DIN 332,sayfa 2

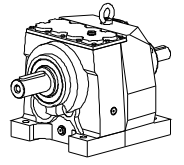
-Tapped center hole to DIN 332, sheet 2

-Zentrierung mit gewinde DIN 332, Blatt 2

MT702...
MT703...



Monoblok Motorsuz Ölçü Sayfaları
Monoblock Gear Unit Dimension Pages
Monoblok Getriebe Maßblätter

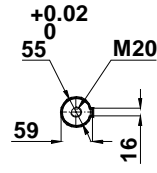
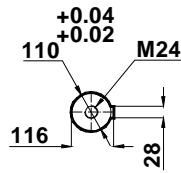
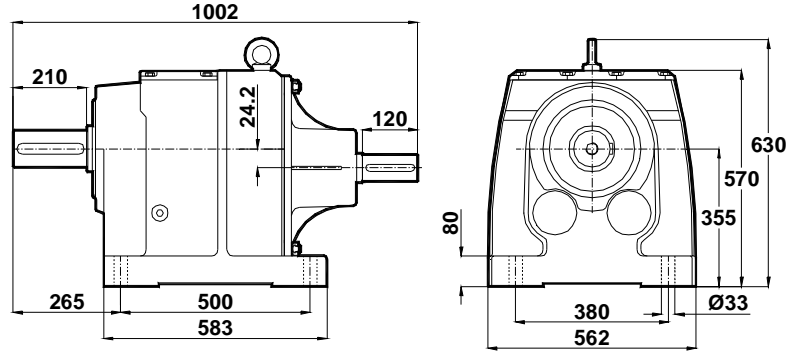


-Mil ucu çektirme deliği DIN 332,sayfa 2

-Tapped center hole to DIN 332, sheet 2

-Zentrierung mit gewinde DIN 332, Blatt 2

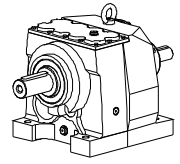
MT872...
MT873...



Monoblok Motorsuz Ölçü Sayfaları

Monoblock Gear Unit Dimension Pages

Monoblok Getriebe Maßblätter

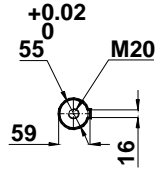
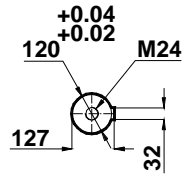
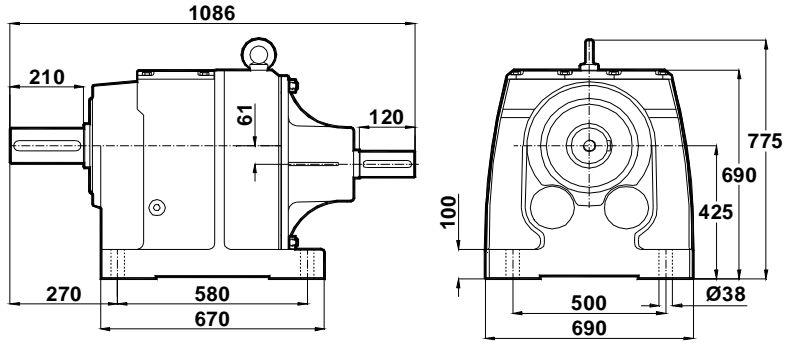


-Mil ucu çektirme deliği DIN 332,sayfa 2

-Tapped center hole to DIN 332, sheet 2

-Zentrierung mit gewinde DIN 332, Blatt 2

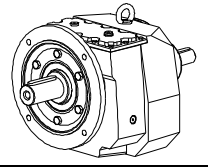
MT972...
MT973...



Monoblok Motorsuz Ölçü Sayfaları

Monoblock Gear Unit Dimension Pages

Monoblok Getriebe Maßblätter

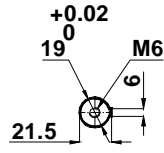
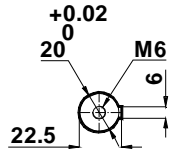
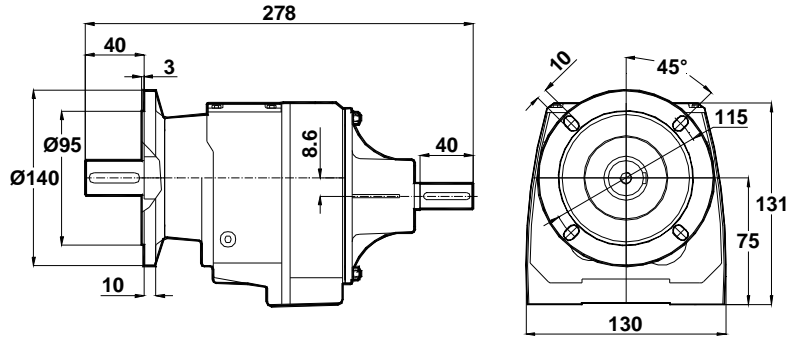


-Mil ucu çektirme deliği DIN 332,sayfa 2

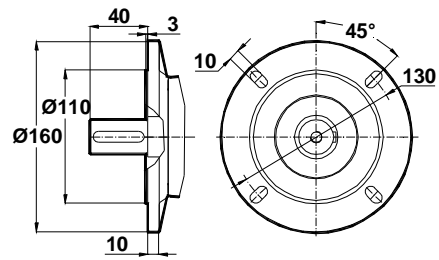
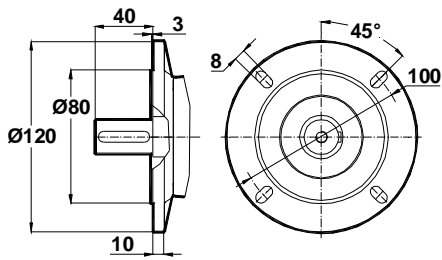
-Tapped center hole to DIN 332, sheet 2

-Zentrierung mit gewinde DIN 332, Blatt 2

NT002...
NT003...



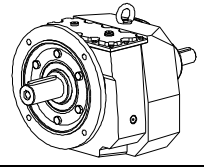
Özel flanş opsiyonları / Special flange Options / Sonder Flanş Ausführungen



Monoblok Motorsuz Ölçü Sayfaları

Monoblock Gear Unit Dimension Pages

Monoblok Getriebe Maßblätter

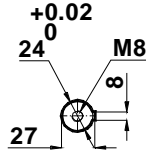
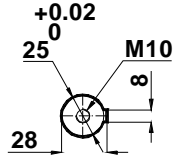
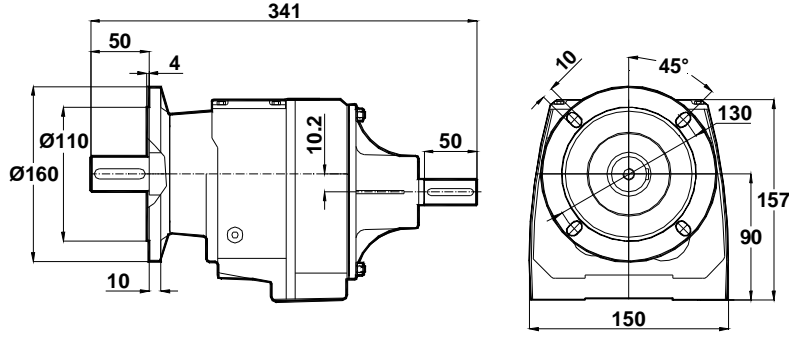


-Mil ucu çektirme deliği DIN 332,sayfa 2

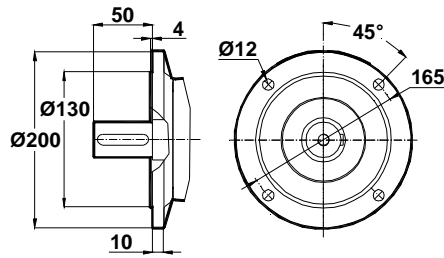
-Tapped center hole to DIN 332, sheet 2

-Zentrierung mit gewinde DIN 332, Blatt 2

NT102...
NT103...



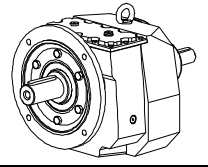
Özel flanş opsiyonları / Special flange Options / Sonder Flans Ausführungen



Monoblok Motorsuz Ölçü Sayfaları

Monoblock Gear Unit Dimension Pages

Monoblok Getriebe Maßblätter

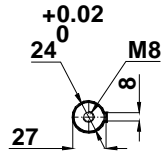
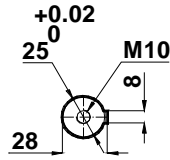
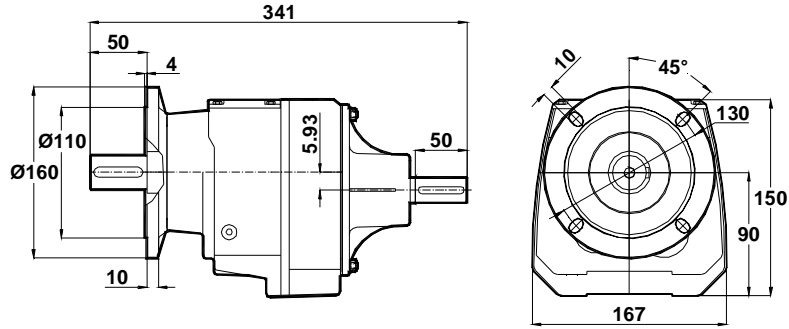


-Mil ucu çektirme deliği DIN 332,sayfa 2

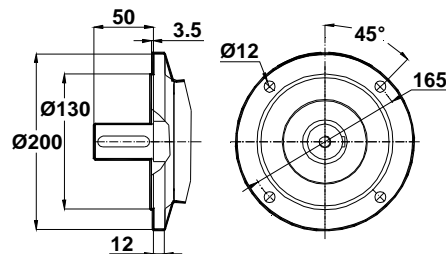
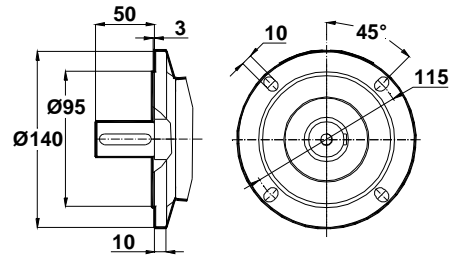
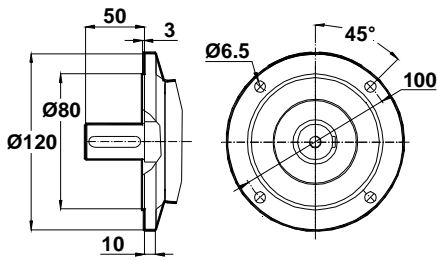
-Tapped center hole to DIN 332, sheet 2

-Zentrierung mit gewinde DIN 332, Blatt 2

NT172...
NT173...



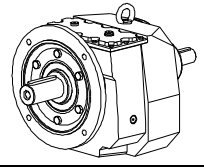
Özel flanş opsiyonları / Special flange Options / Sonder Flash Ausführungen



Monoblok Motorsuz Ölçü Sayfaları

Monoblock Gear Unit Dimension Pages

Monoblok Getriebe Maßblätter

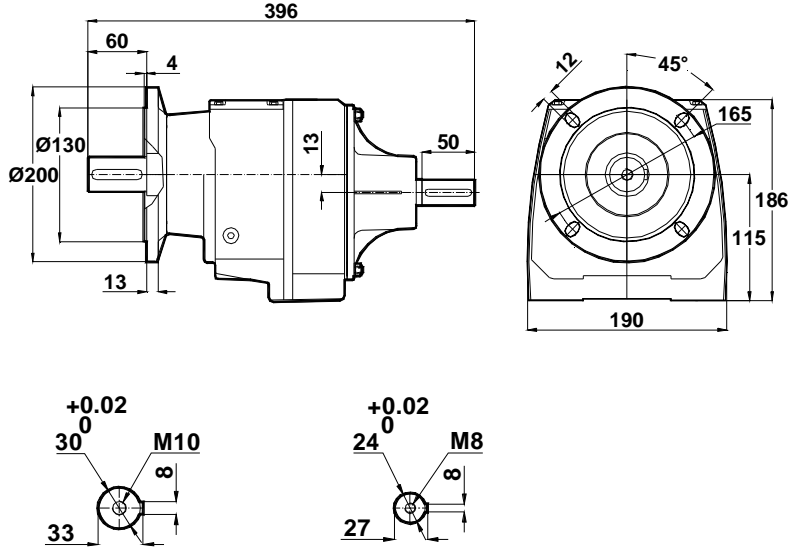


-Mil ucu çektirme deliği DIN 332,sayfa 2

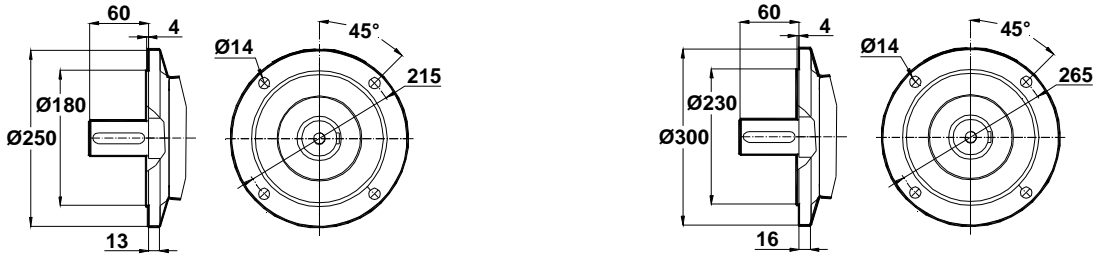
-Tapped center hole to DIN 332, sheet 2

-Zentrierung mit gewinde DIN 332, Blatt 2

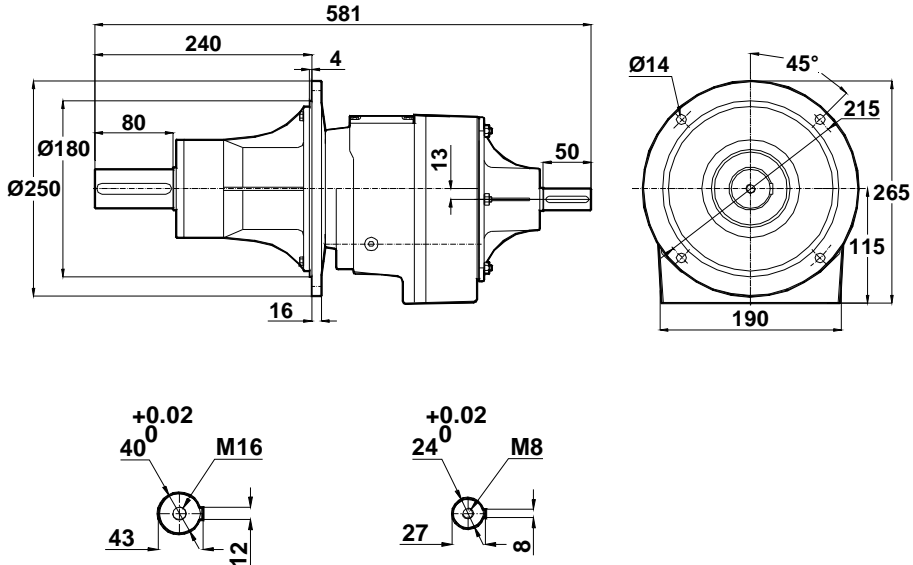
NT202...
NT203...



Özel flanş opsiyonları / Special flange Options / Sonder Flash Ausführungen



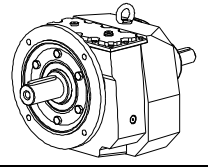
NTB202...
NTB203...



Monoblok Motorsuz Ölçü Sayfaları

Monoblock Gear Unit Dimension Pages

Monoblok Getriebe Maßblätter

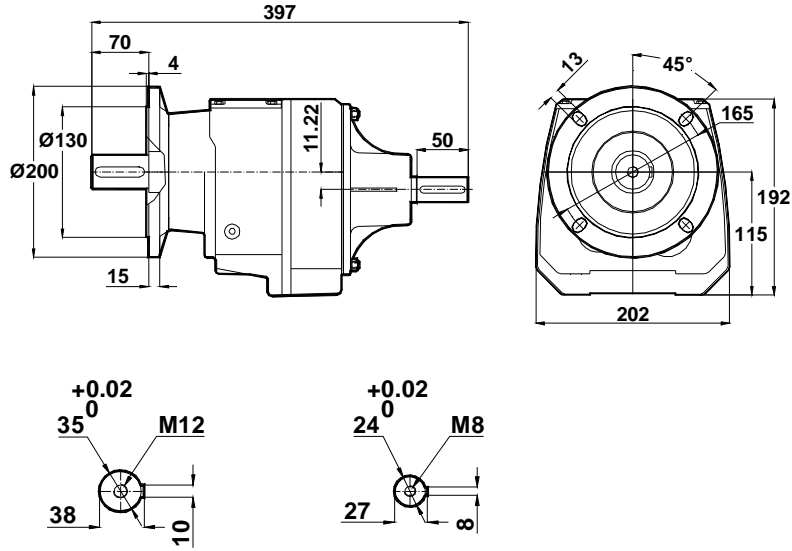


-Mil ucu çektirme deliği DIN 332,sayfa 2

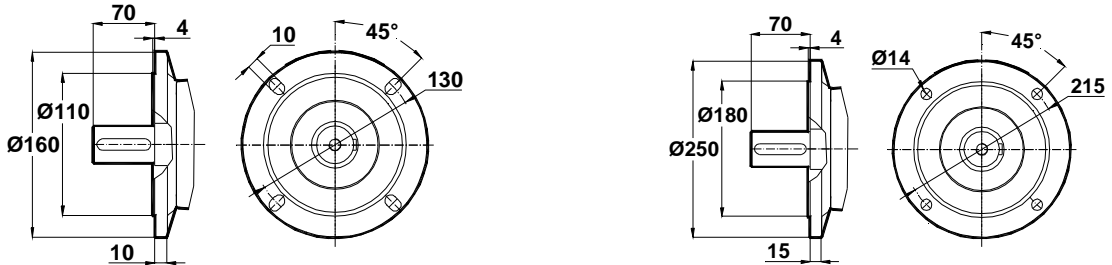
-Tapped center hole to DIN 332, sheet 2

-Zentrierung mit gewinde DIN 332, Blatt 2

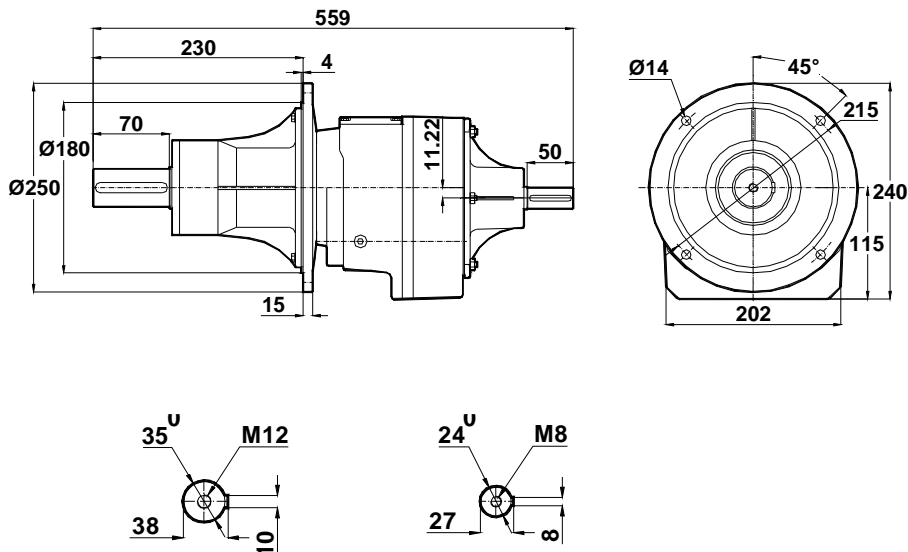
NT272...
NT273...



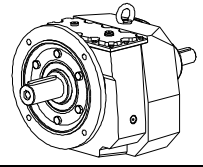
Özel flanş opsiyonları / Special flange Options / Sonder Flans Ausführungen



NTB272...
NTB273...



Monoblok Motorsuz Ölçü Sayfaları
Monoblock Gear Unit Dimension Pages
Monoblok Getriebe Maßblätter

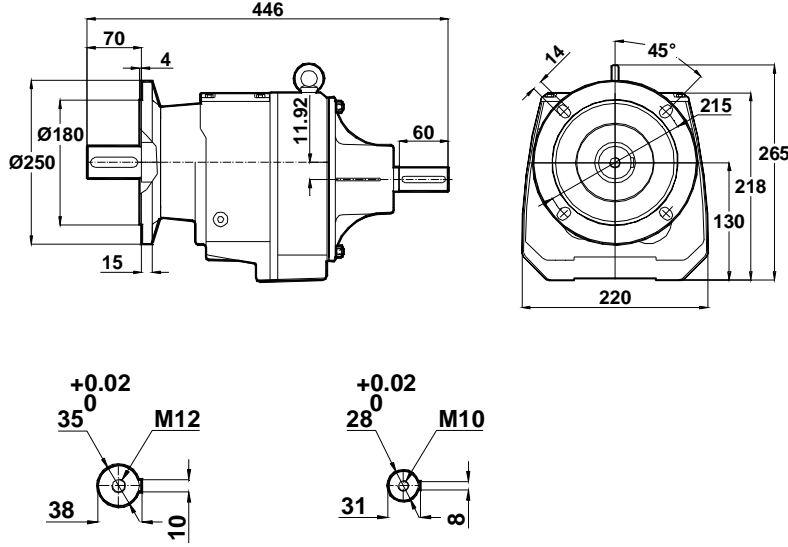


-Mil ucu çektirme deliği DIN 332,sayfa 2

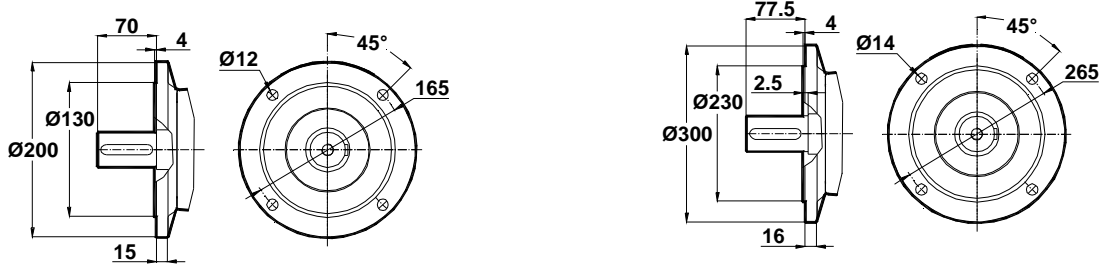
-Tapped center hole to DIN 332, sheet 2

-Zentrierung mit gewinde DIN 332, Blatt 2

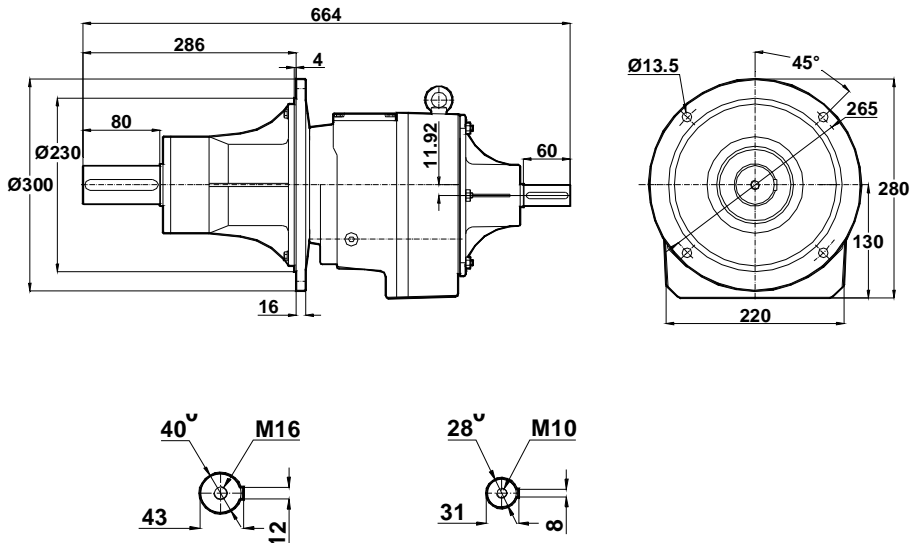
NT282...
NT283...



Özel flanş opsiyonları / Special flange Options / Sonder Flans Ausführungen



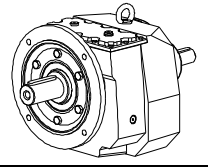
NTB282...
NTB283...



Monoblok Motorsuz Ölçü Sayfaları

Monoblock Gear Unit Dimension Pages

Monoblok Getriebe Maßblätter

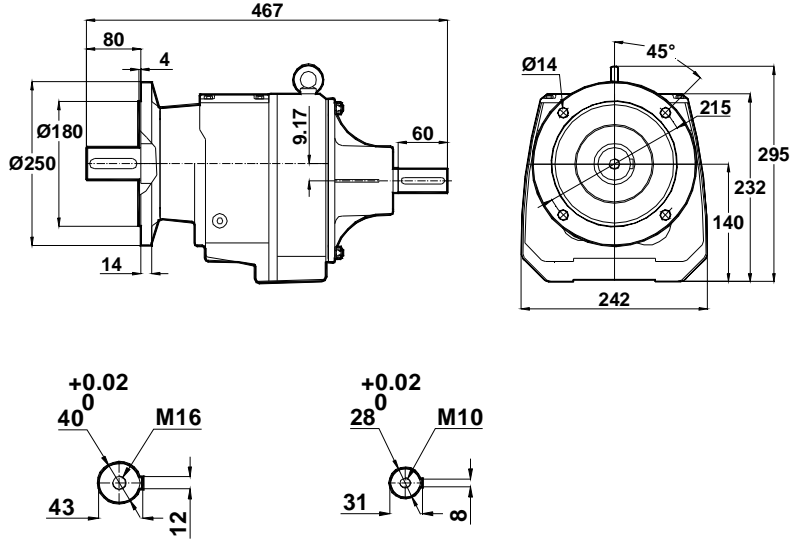


-Mil ucu çektirme deliği DIN 332,sayfa 2

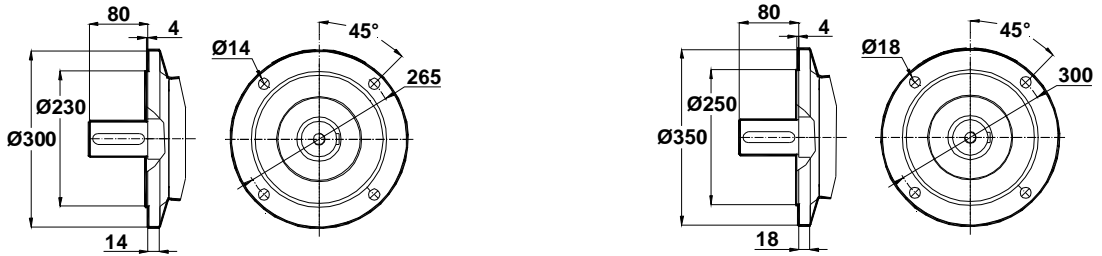
-Tapped center hole to DIN 332, sheet 2

-Zentrierung mit gewinde DIN 332, Blatt 2

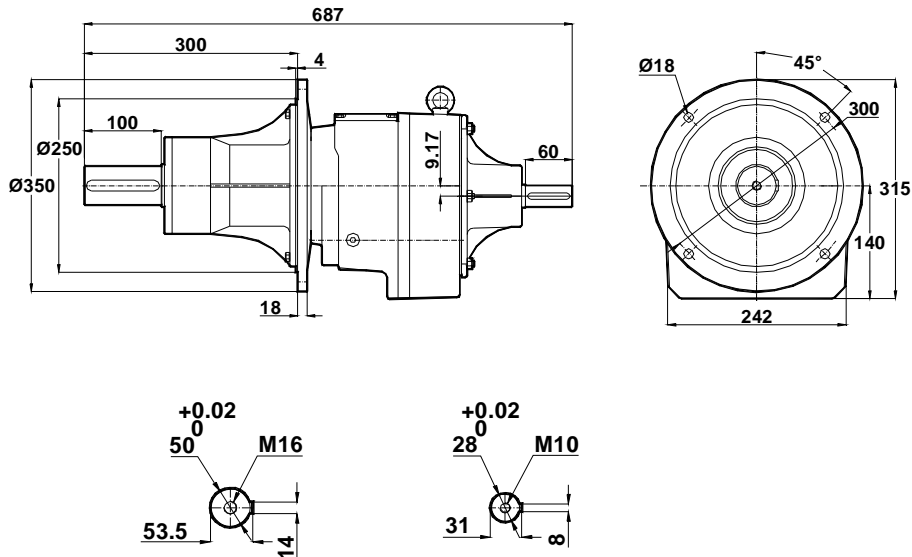
NT372...
NT373...



Ozel flaş opsiyonları / Special flange Options / Sonder Flans Ausführungen



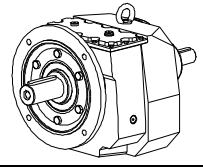
NTB372...
NTB373...



Monoblok Motorsuz Ölçü Sayfaları

Monoblock Gear Unit Dimension Pages

Monoblok Getriebe Maßblätter

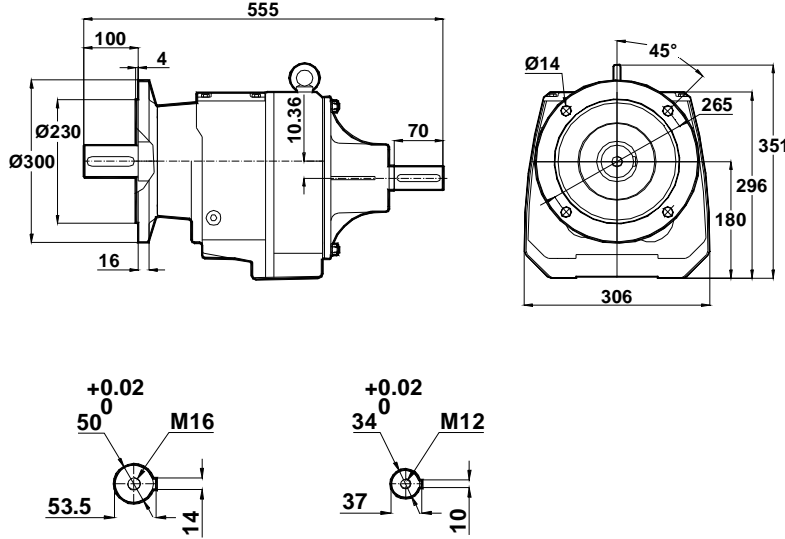


-Mil ucu çektirme deliği DIN 332,sayfa 2

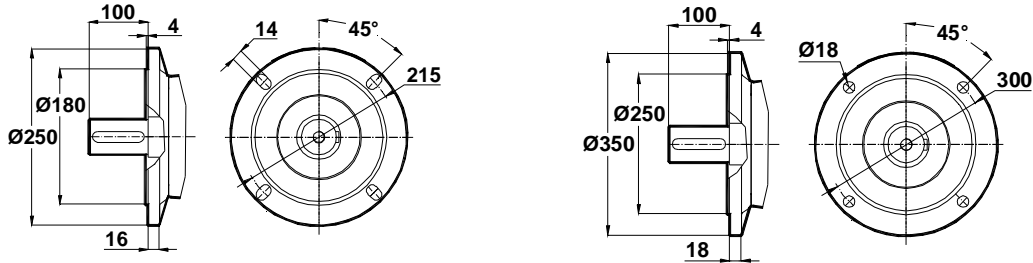
-Tapped center hole to DIN 332, sheet 2

-Zentrierung mit gewinde DIN 332, Blatt 2

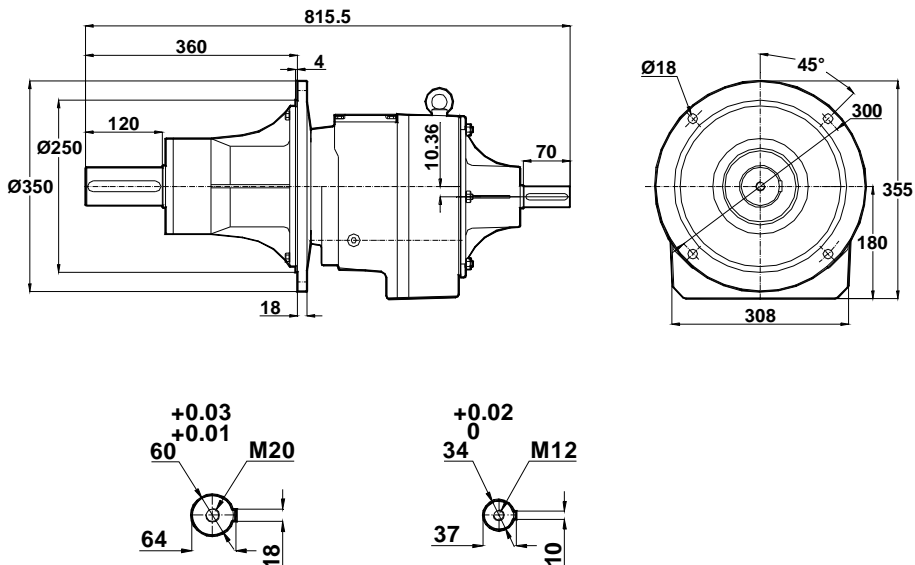
NT472...
NT473...



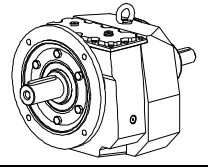
Özel flanş opsiyonları / Special flange Options / Sonder Flanş Ausführungen



NTB472...
NTB473...



Monoblok Motorsuz Ölçü Sayfaları
Monoblock Gear Unit Dimension Pages
Monoblok Getriebe Maßblätter

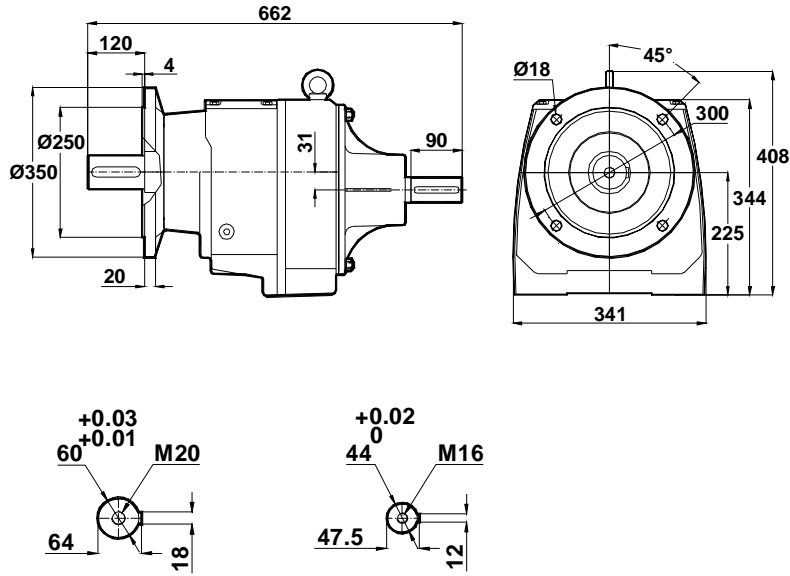


-Mil ucu çektirme deliği DIN 332,sayfa 2

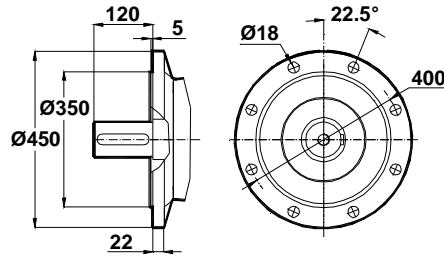
-Tapped center hole to DIN 332, sheet 2

-Zentrierung mit gewinde DIN 332, Blatt 2

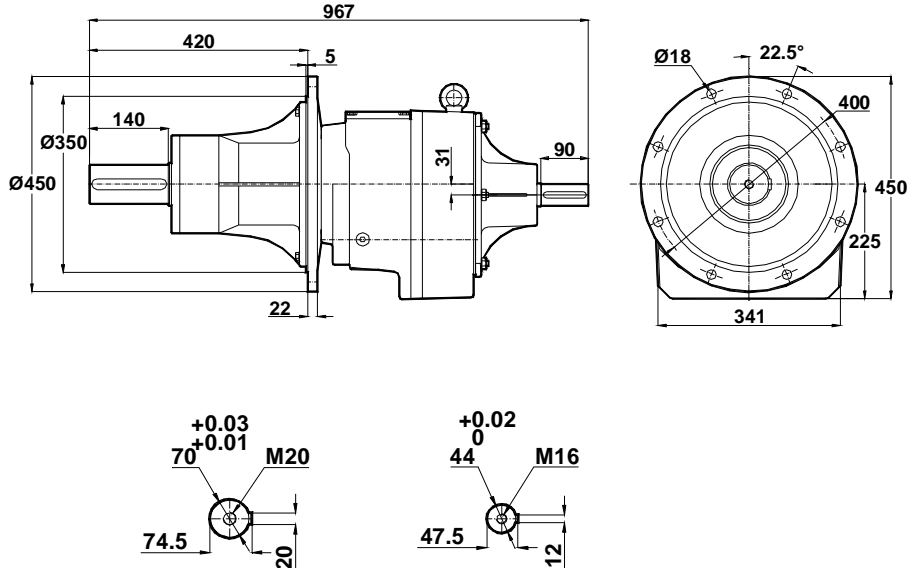
NT502...
NT503...



Özel flanş opsiyonları / Special flange Options / Sonder Flash Ausführungen



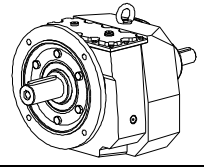
NTB502...
NTB503...



Monoblok Motorsuz Ölçü Sayfaları

Monoblock Gear Unit Dimension Pages

Monoblok Getriebe Maßblätter

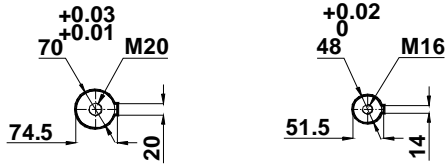
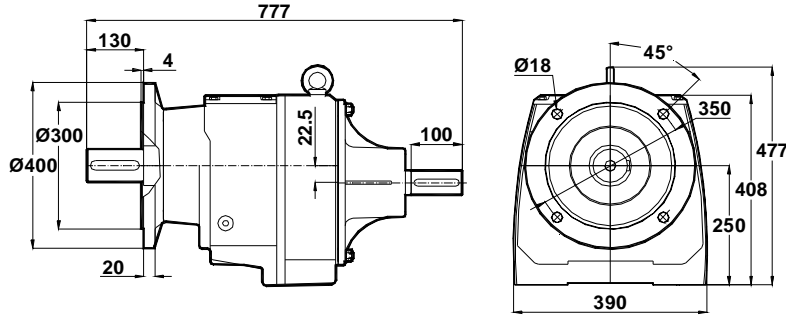


-Mil ucu çektirme deliği DIN 332,sayfa 2

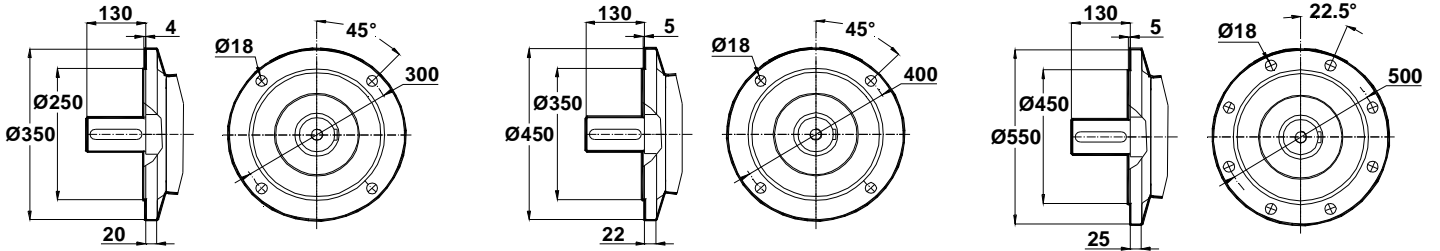
-Tapped center hole to DIN 332, sheet 2

-Zentrierung mit gewinde DIN 332, Blatt 2

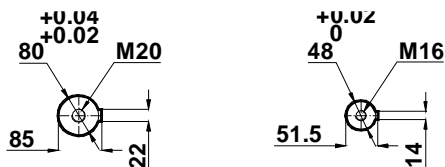
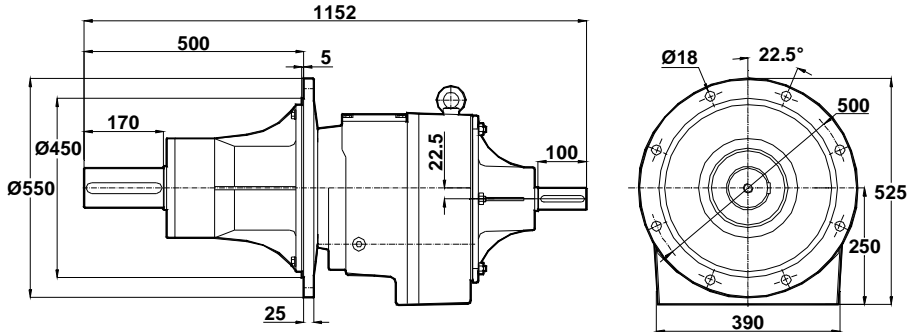
NT602... NT603...



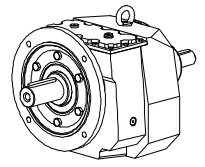
Özel flaş opsiyonları / Special flange Options / Sonder Flans Ausführungen



NTB602... NTB603...



Monoblok Motorsuz Ölçü Sayfaları
Monoblock Gear Unit Dimension Pages
Monoblok Getriebe Maßblätter

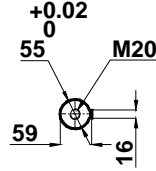
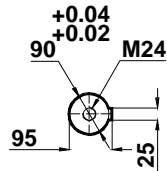
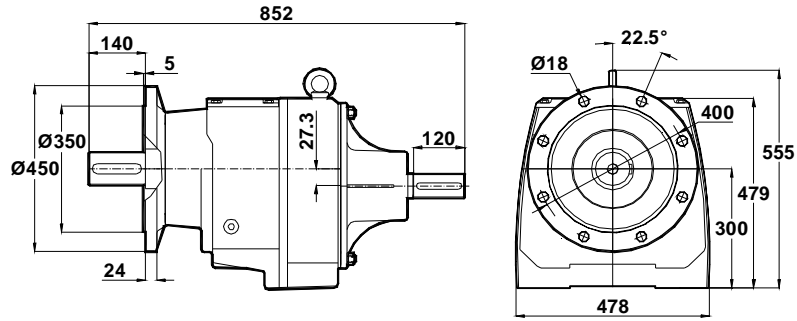


-Mil ucu çektirme deliği DIN 332,sayfa 2

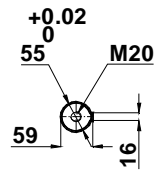
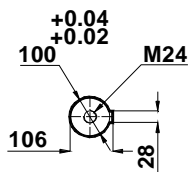
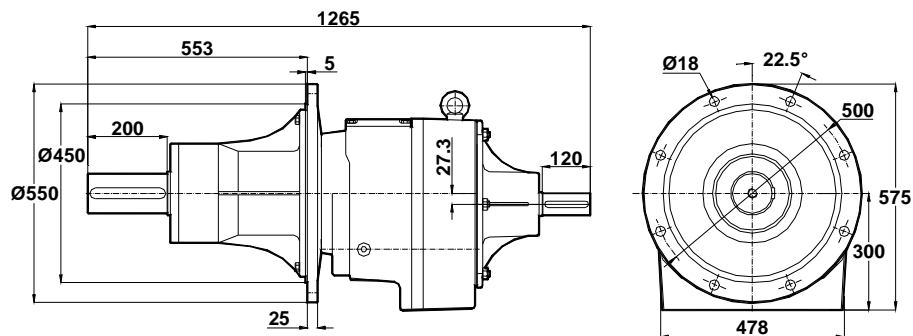
-Tapped center hole to DIN 332, sheet 2

-Zentrierung mit gewinde DIN 332, Blatt 2

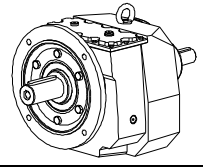
NT702...
NT703...



NTB702...
NTB703...



Monoblok Motorsuz Ölçü Sayfaları
Monoblock Gear Unit Dimension Pages
Monoblok Getriebe Maßblätter

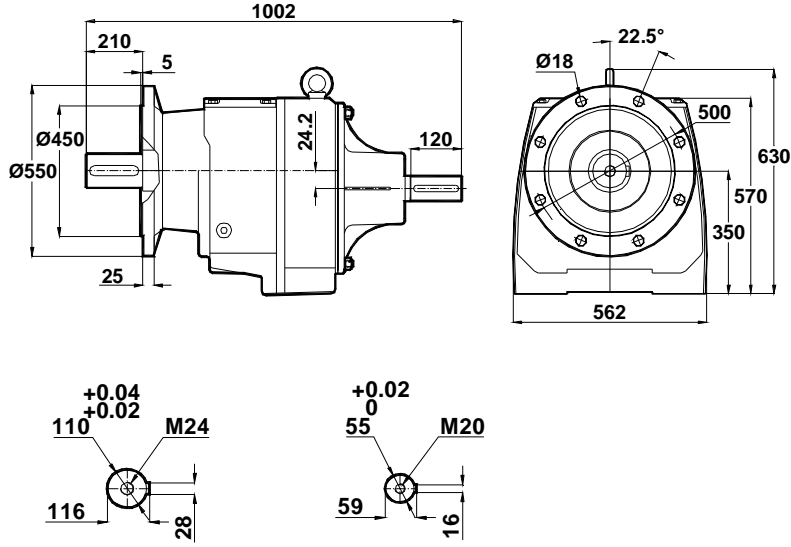


-Mil ucu çektirme deliği DIN 332,sayfa 2

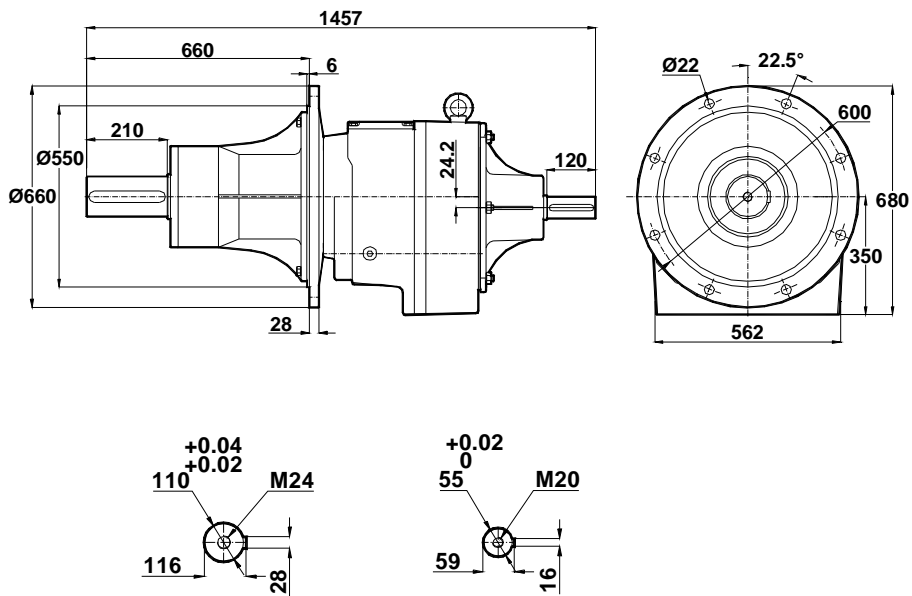
-Tapped center hole to DIN 332, sheet 2

-Zentrierung mit gewinde DIN 332, Blatt 2

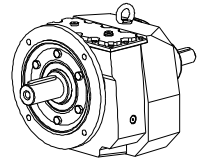
NT872...
NT873...



NTB872...
NTB873...



Monoblok Motorsuz Ölçü Sayfaları
Monoblock Gear Unit Dimension Pages
Monoblok Getriebe Maßblätter

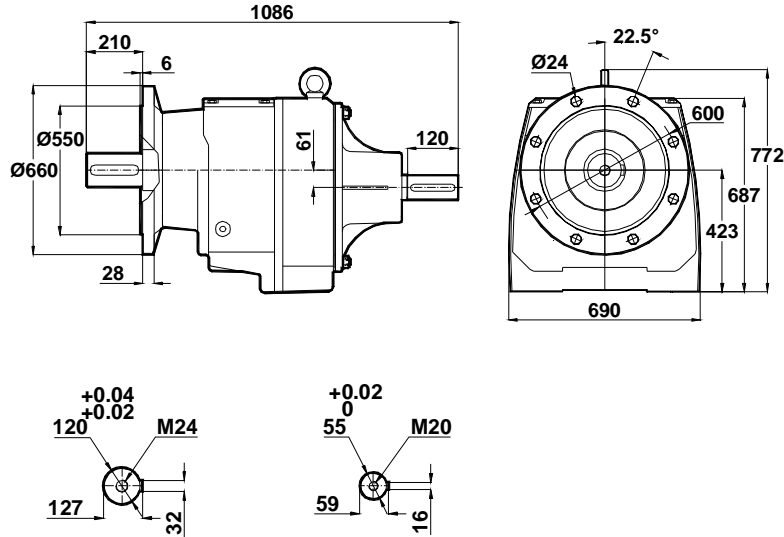


-Mil ucu çektirme deliği DIN 332,sayfa 2

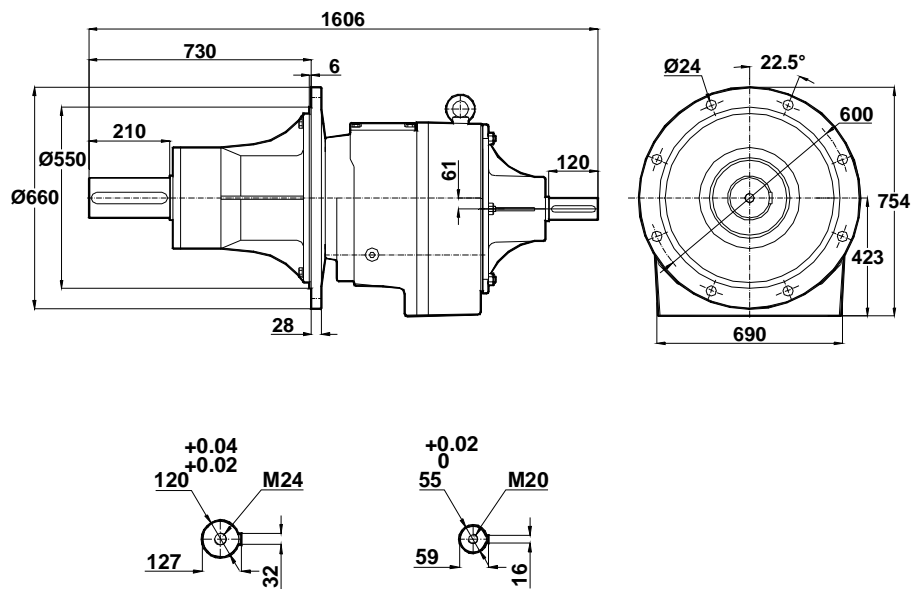
-Tapped center hole to DIN 332, sheet 2

-Zentrierung mit gewinde DIN 332, Blatt 2

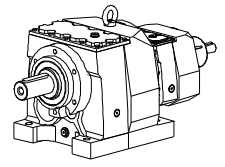
NT972...
NT973...



NTB972...
NTB973...



Monoblok Motorsuz Ölçü Sayfaları
Monoblock Gear Unit Dimension Pages
Monoblok Getriebe Maßblätter

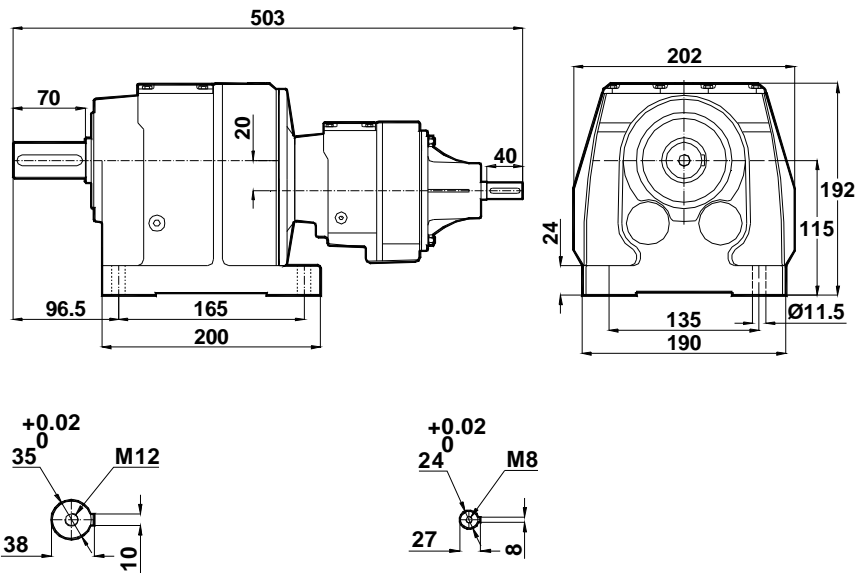


-Mil ucu çektirme deliği DIN 332,sayfa 2

-Tapped center hole to DIN 332, sheet 2

-Zentrierung mit gewinde DIN 332, Blatt 2

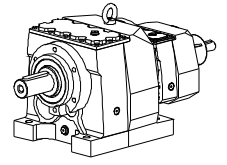
MT275...
MT276...



Monoblok Motorsuz Ölçü Sayfaları

Monoblock Gear Unit Dimension Pages

Monoblok Getriebe Maßblätter

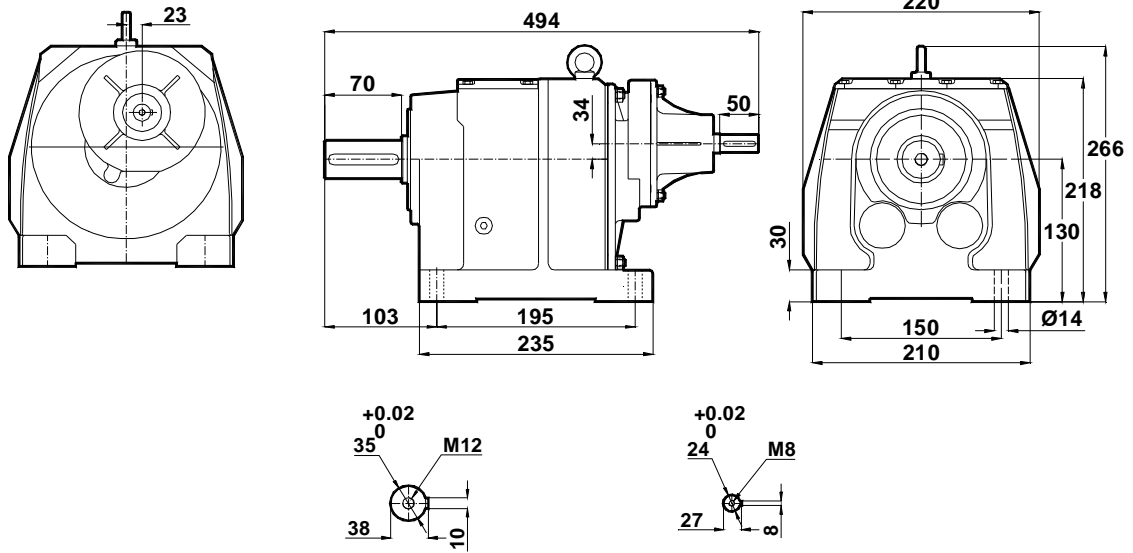


-Mil ucu çektirme deliği DIN 332,sayfa 2

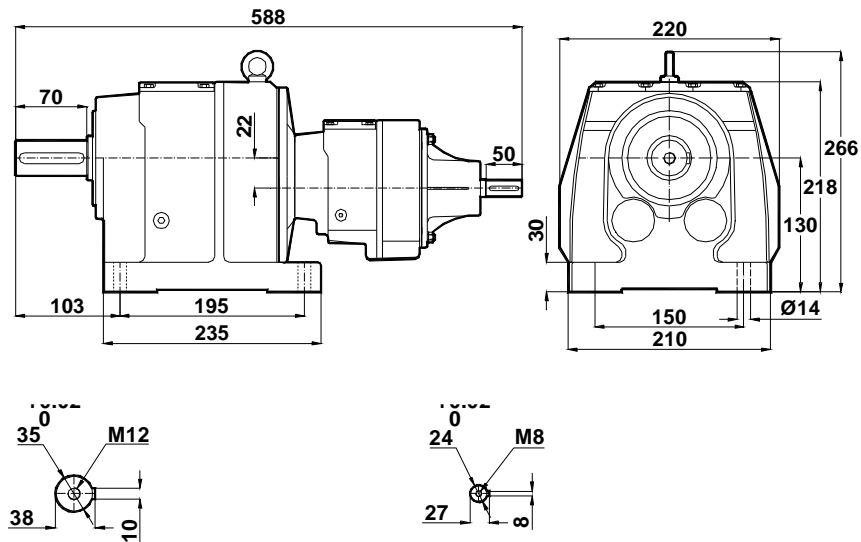
-Tapped center hole to DIN 332, sheet 2

-Zentrierung mit gewinde DIN 332, Blatt 2

MT284...



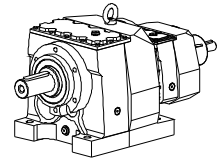
MT285... MT286...



Monoblok Motorsuz Ölçü Sayfaları

Monoblock Gear Unit Dimension Pages

Monoblok Getriebe Maßblätter

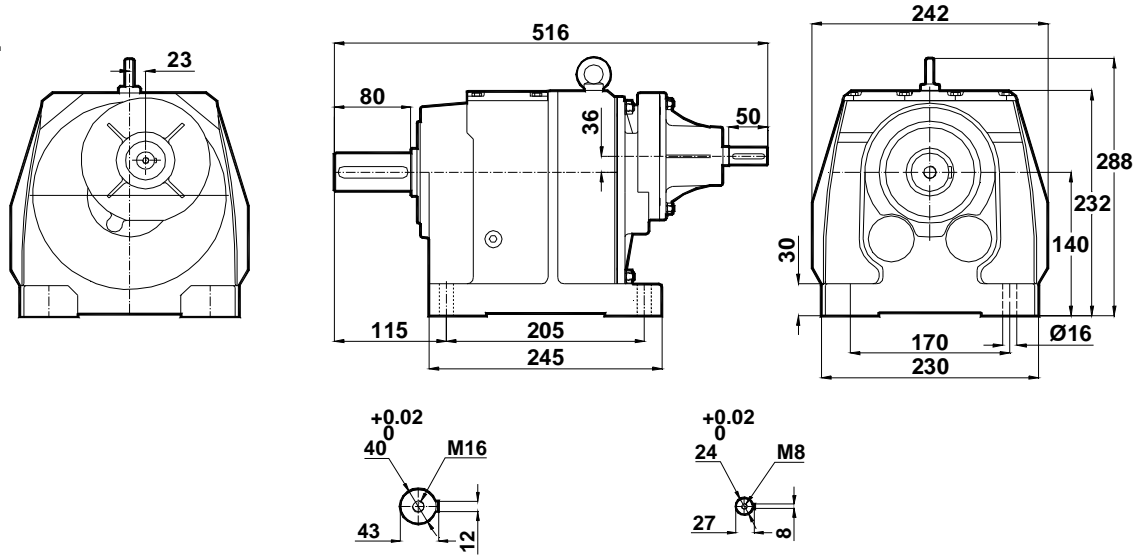


-Mil ucu çektirme deliği DIN 332,sayfa 2

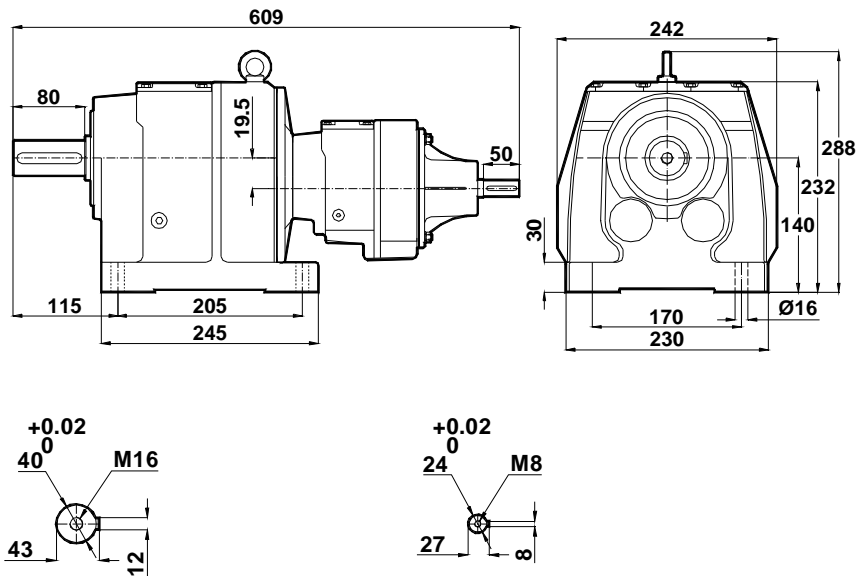
-Tapped center hole to DIN 332, sheet 2

-Zentrierung mit gewinde DIN 332, Blatt 2

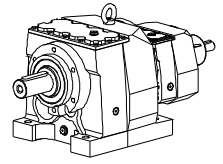
MT374...



MT375...
MT376...



Monoblok Motorsuz Ölçü Sayfaları
Monoblock Gear Unit Dimension Pages
Monoblok Getriebe Maßblätter

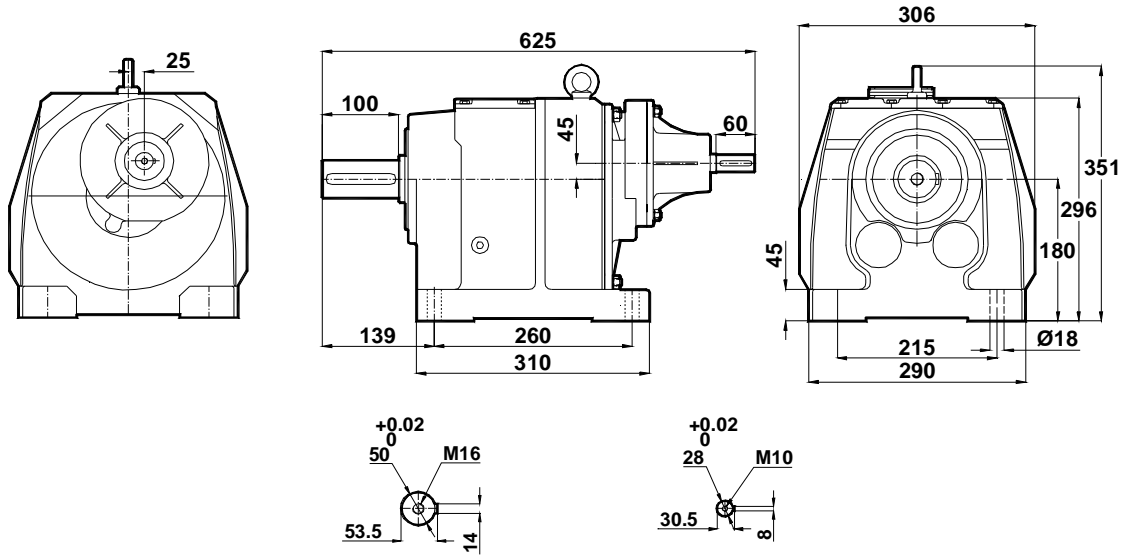


-Mil ucu çektirme deliği DIN 332,sayfa 2

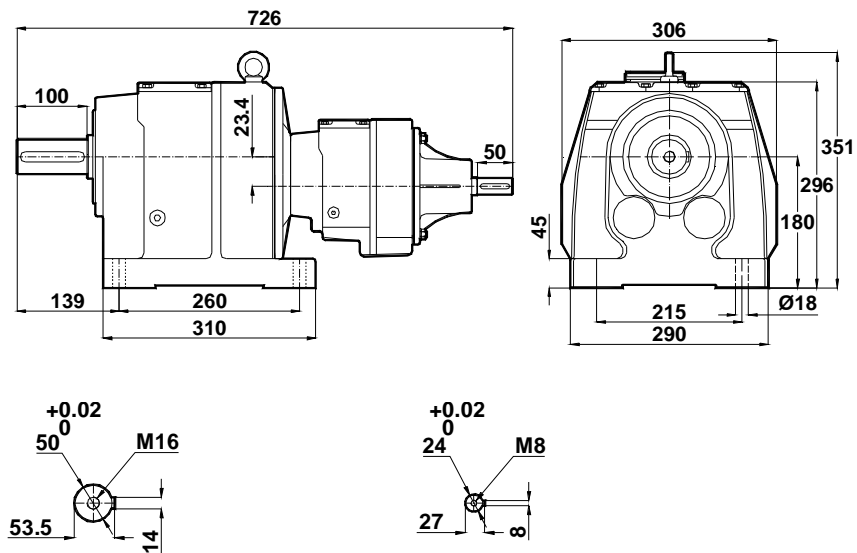
-Tapped center hole to DIN 332, sheet 2

-Zentrierung mit gewinde DIN 332, Blatt 2

MT474...



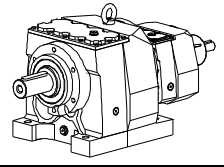
**MT475...
MT476...**



Monoblok Motorsuz Ölçü Sayfaları

Monoblock Gear Unit Dimension Pages

Monoblok Getriebe Maßblätter

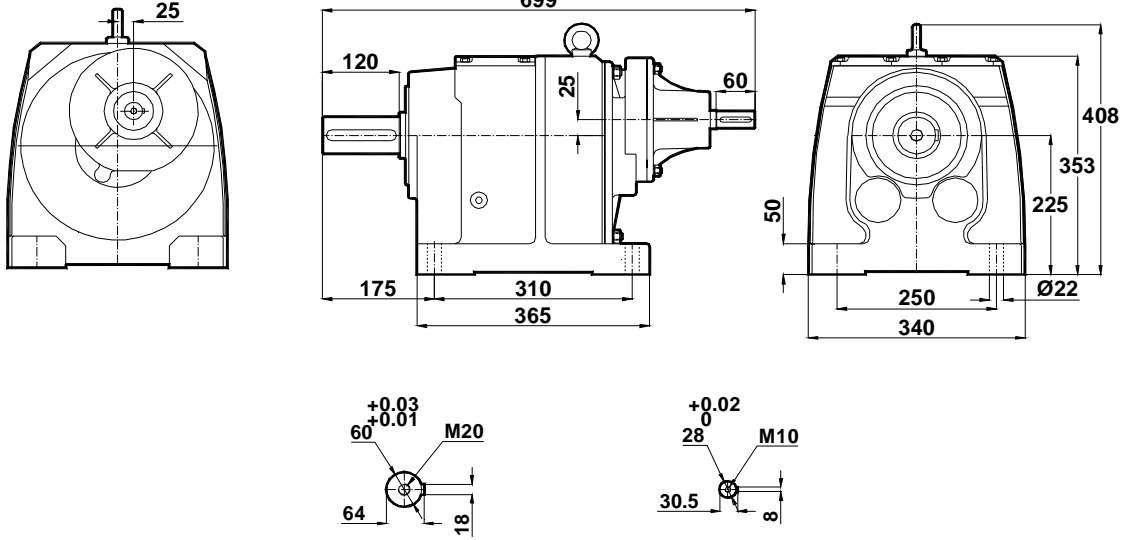


-Mil ucu çektirme deliği DIN 332,sayfa 2

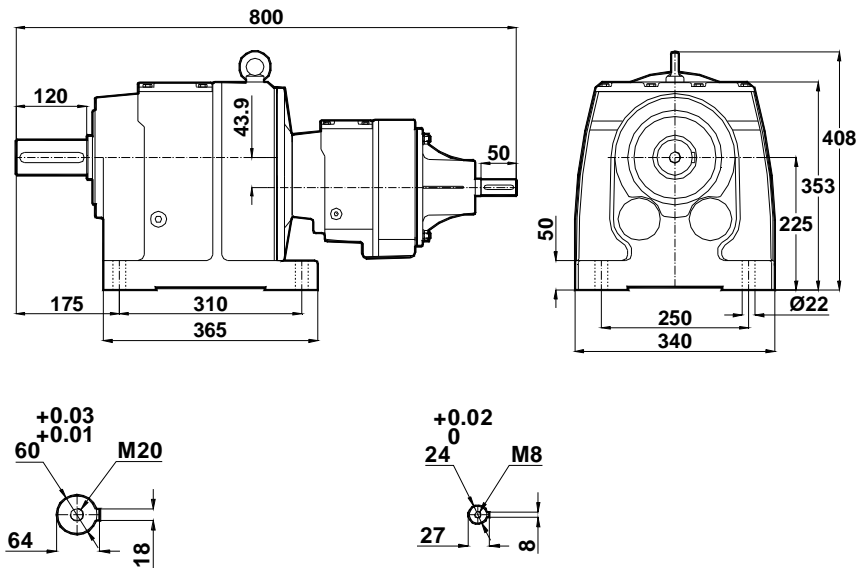
-Tapped center hole to DIN 332, sheet 2

-Zentrierung mit gewinde DIN 332, Blatt 2

MT504...



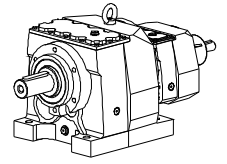
MT505...
MT506...



Monoblok Motorsuz Ölçü Sayfaları

Monoblock Gear Unit Dimension Pages

Monoblok Getriebe Maßblätter

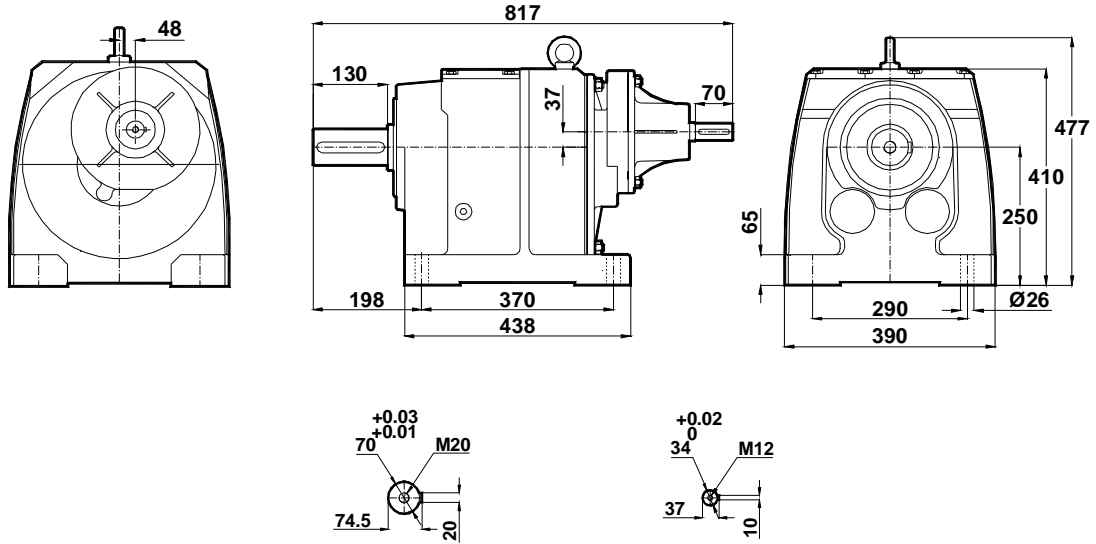


-Mil ucu çektirme deliği DIN 332,sayfa 2

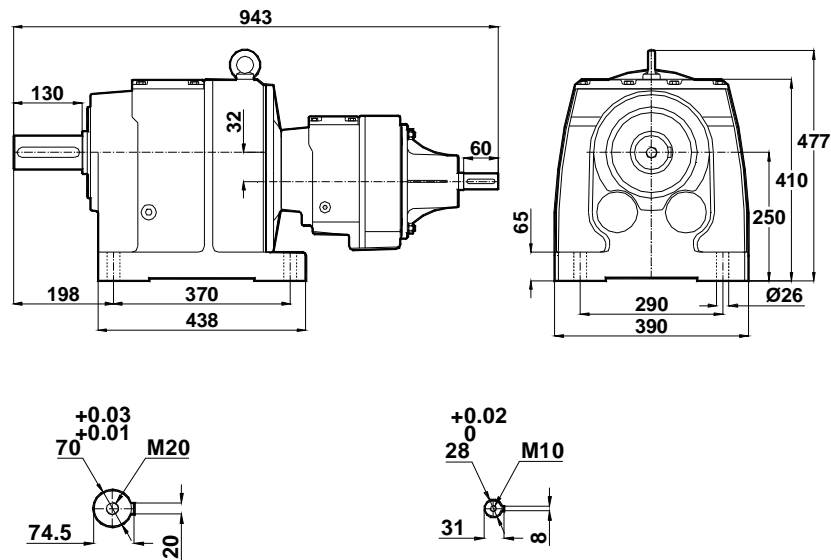
-Tapped center hole to DIN 332, sheet 2

-Zentrierung mit gewinde DIN 332, Blatt 2

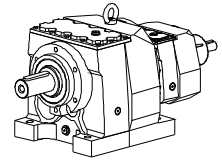
MT604...



MT605... MT606...



Monoblok Motorsuz Ölçü Sayfaları
Monoblock Gear Unit Dimension Pages
 Monoblok Getriebe Maßblätter

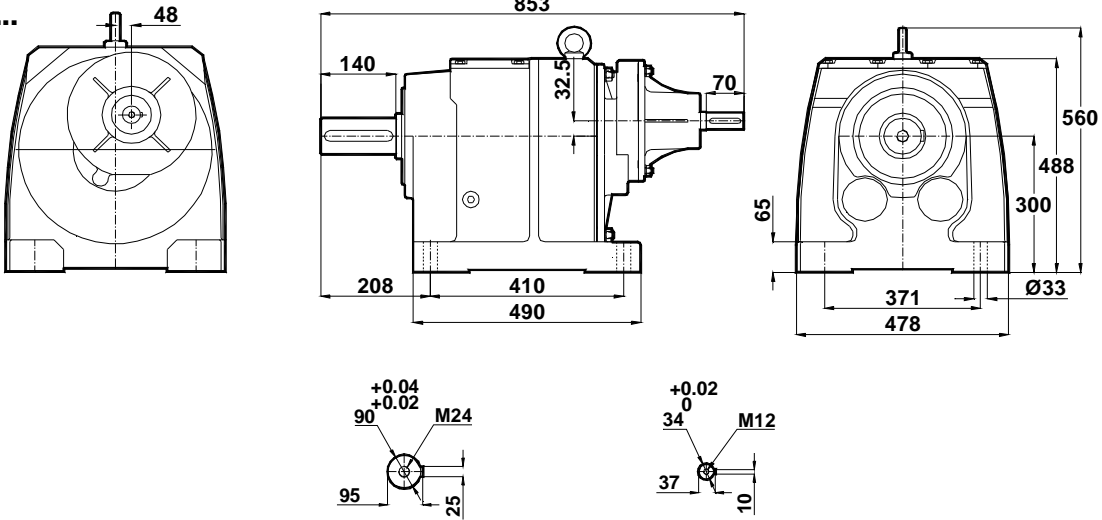


-Mil ucu çekirme deliği DIN 332,sayfa 2

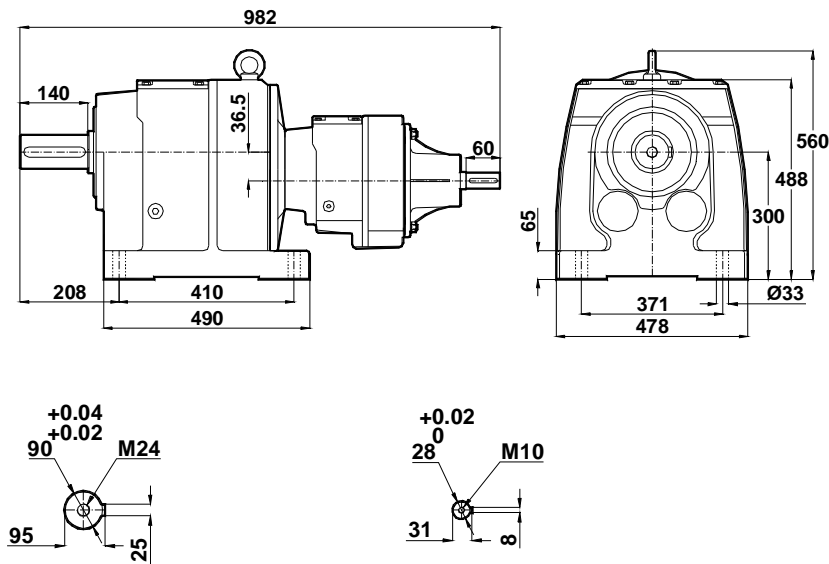
-Tapped center hole to DIN 332, sheet 2

-Zentrierung mit gewinde DIN 332, Blatt 2

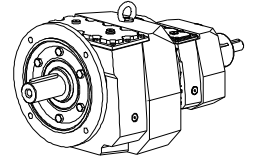
MT704...



**MT705...
 MT706...**



Monoblok Motorsuz Ölçü Sayfaları
Monoblock Gear Unit Dimension Pages
Monoblok Getriebe Maßblätter

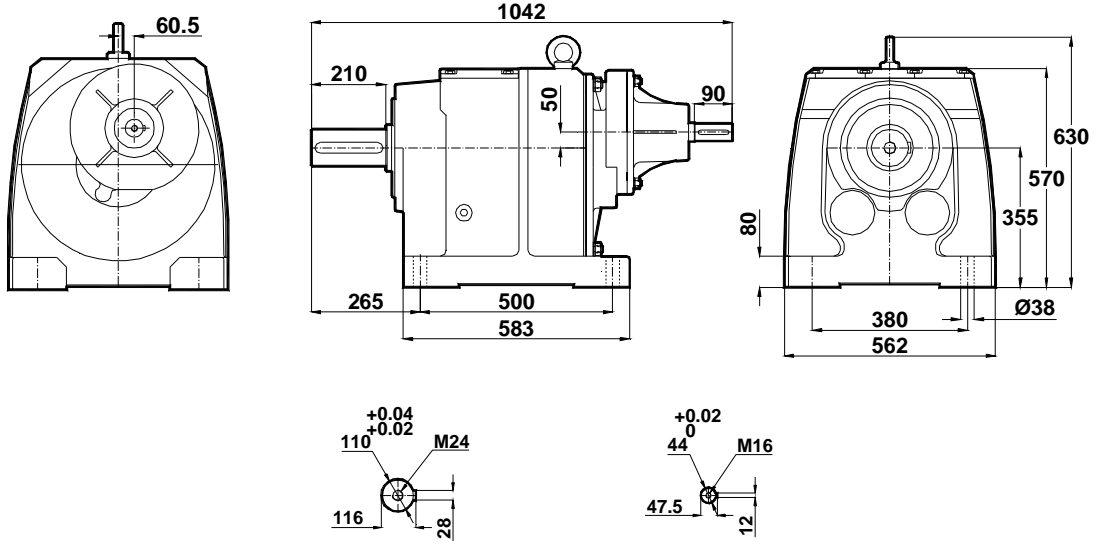


-Mil ucu çektirme deliği DIN 332,sayfa 2

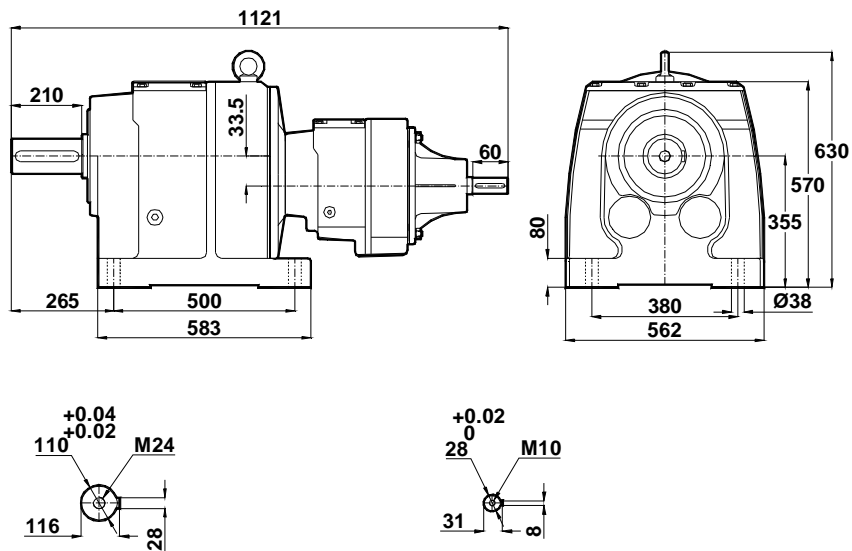
-Tapped center hole to DIN 332, sheet 2

-Zentrierung mit gewinde DIN 332, Blatt 2

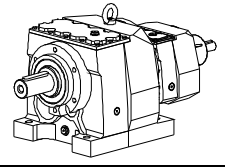
MT874...



MT875...
MT876...



Monoblok Motorsuz Ölçü Sayfaları
Monoblock Gear Unit Dimension Pages
 Monoblok Getriebe Maßblätter

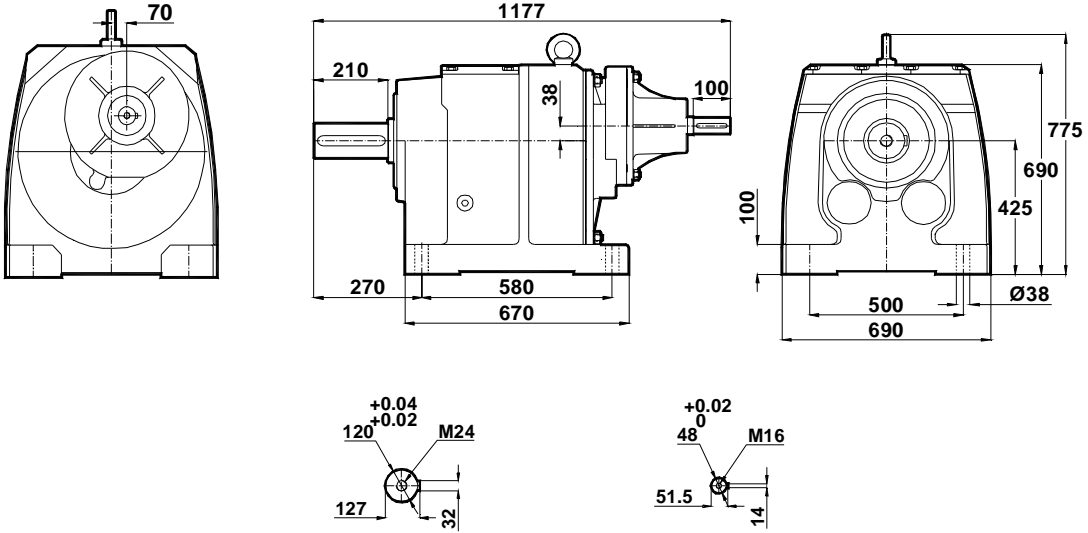


-Mil ucu çektirme deliği DIN 332,sayfa 2

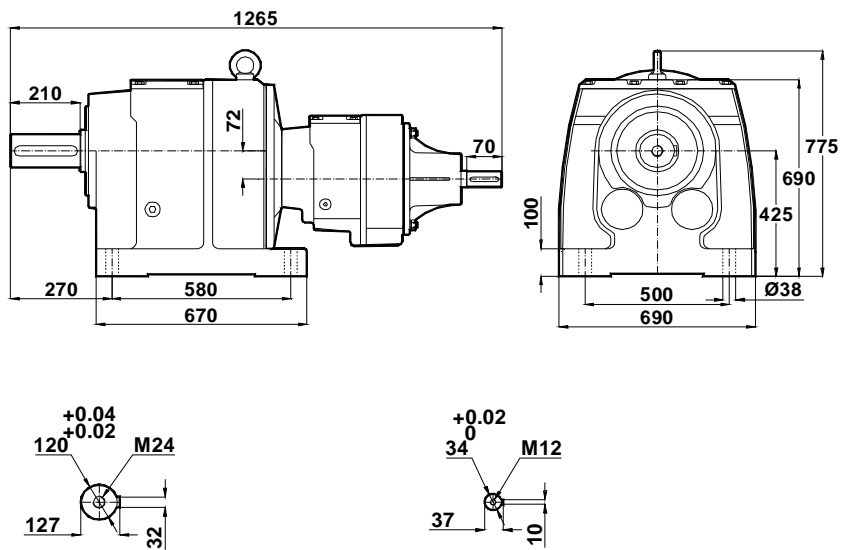
-Tapped center hole to DIN 332, sheet 2

-Zentrierung mit gewinde DIN 332, Blatt 2

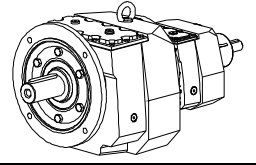
MT974...



**MT975...
 MT976...**



Monoblok Motorsuz Ölçü Sayfaları
Monoblock Gear Unit Dimension Pages
Monoblok Getriebe Maßblätter

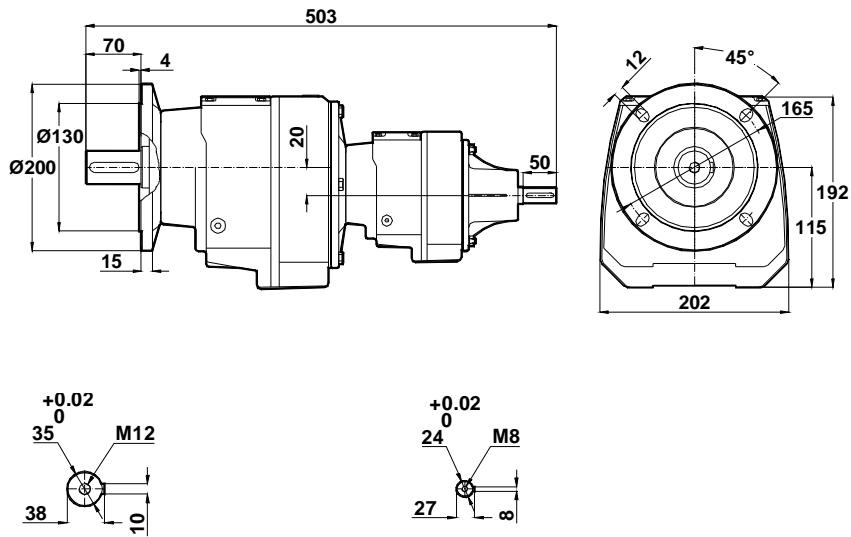


-Mil ucu çektirme deliği DIN 332,sayfa 2

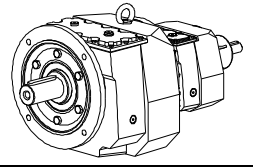
-Tapped center hole to DIN 332, sheet 2

-Zentrierung mit gewinde DIN 332, Blatt 2

NT275...
NT276...



Monoblok Motorsuz Ölçü Sayfaları
Monoblock Gear Unit Dimension Pages
Monoblok Getriebe Maßblätter

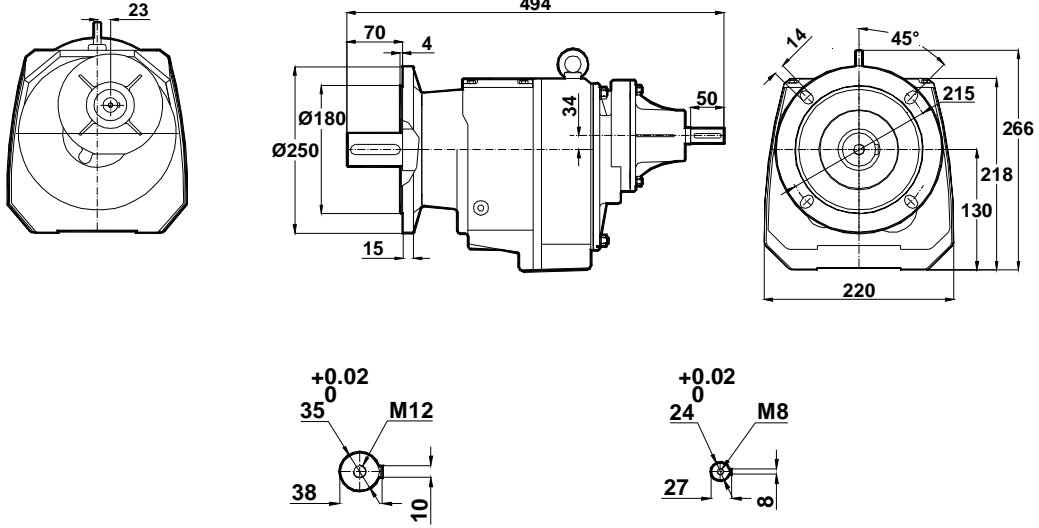


-Mil ucu çektirme deliği DIN 332,sayfa 2

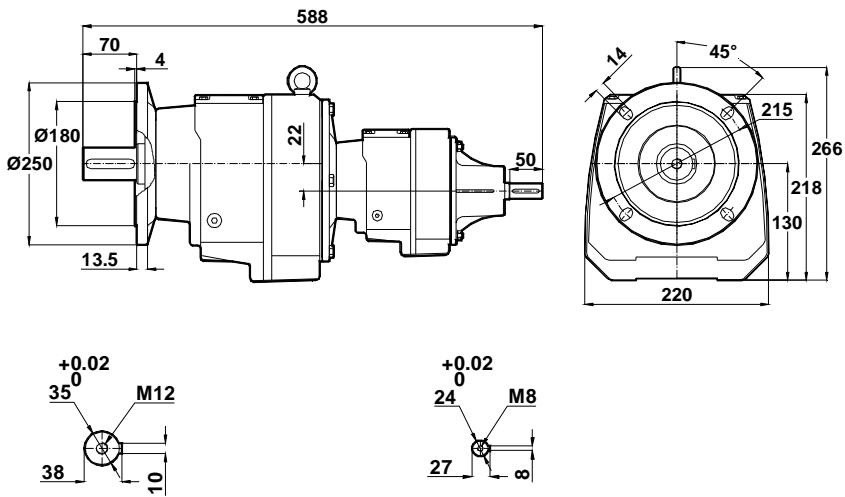
-Tapped center hole to DIN 332, sheet 2

-Zentrierung mit gewinde DIN 332, Blatt 2

NT284...



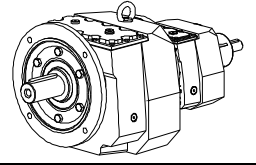
NT285...
NT286...



Monoblok Motorsuz Ölçü Sayfaları

Monoblock Gear Unit Dimension Pages

Monoblok Getriebe Maßblätter

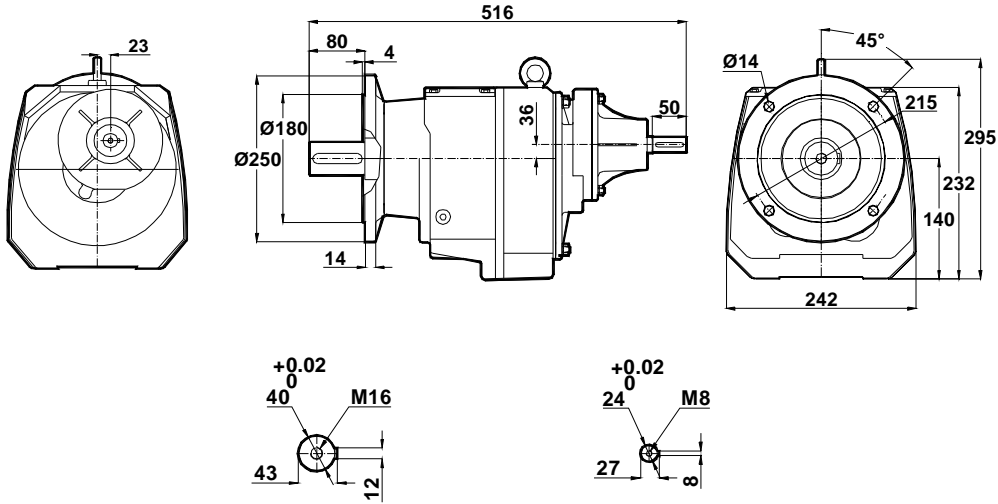


-Mil ucu çektirme deliği DIN 332,sayfa 2

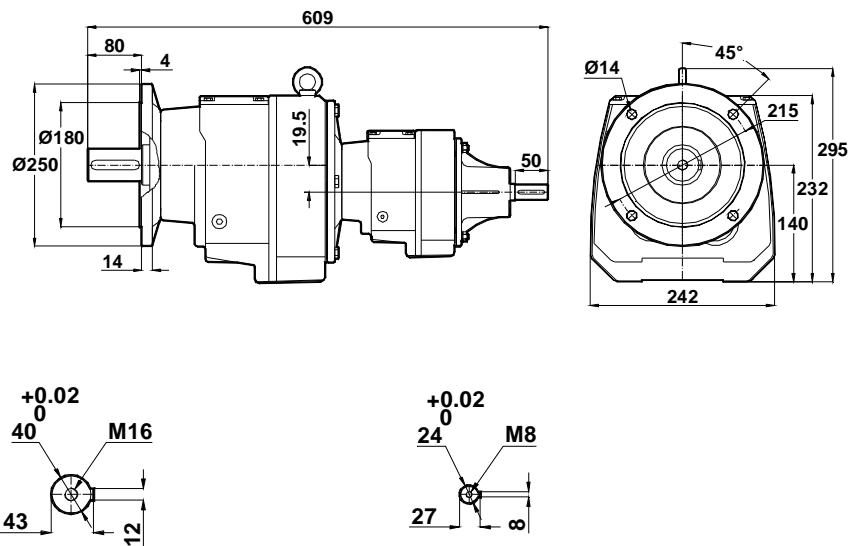
-Tapped center hole to DIN 332, sheet 2

-Zentrierung mit gewinde DIN 332, Blatt 2

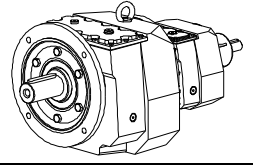
NT374...



NT375... NT376...



Monoblok Motorsuz Ölçü Sayfaları
Monoblock Gear Unit Dimension Pages
Monoblok Getriebe Maßblätter

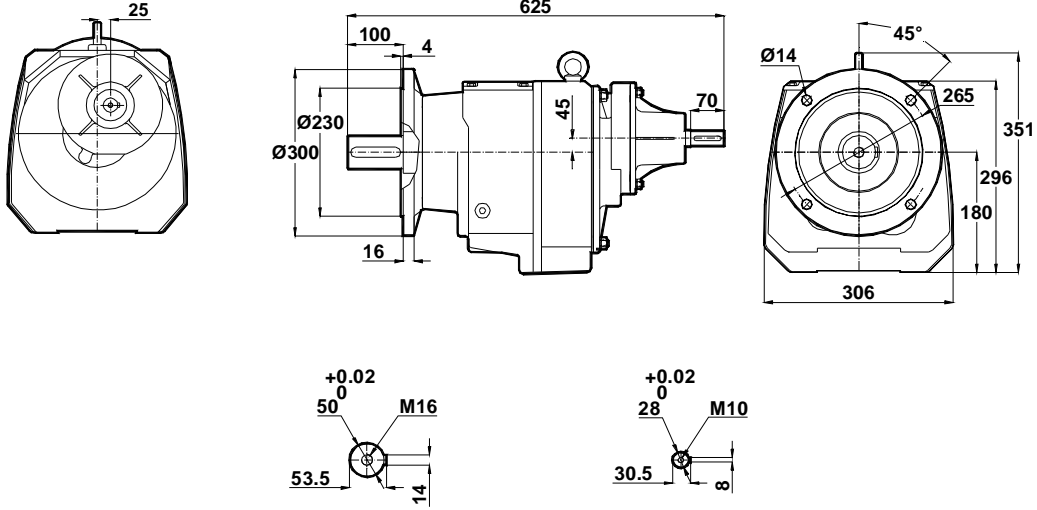


-Mil ucu çektirme deliği DIN 332,sayfa 2

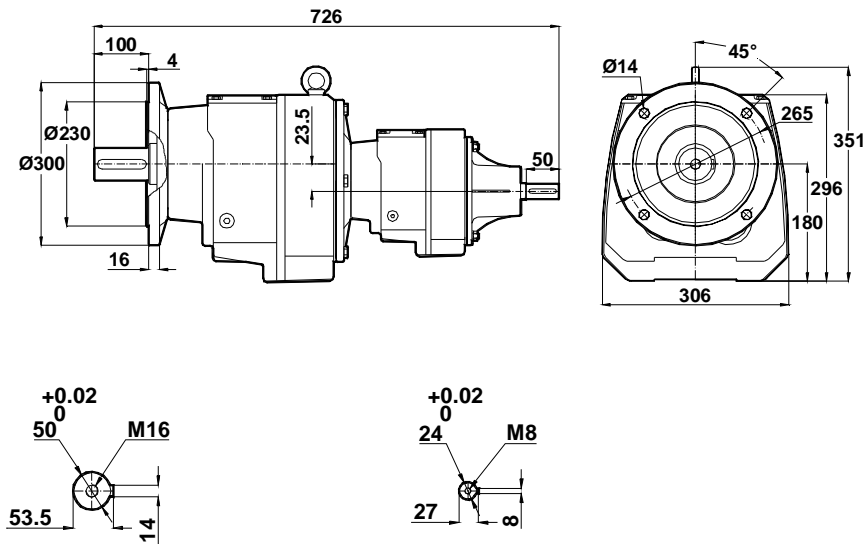
-Tapped center hole to DIN 332, sheet 2

-Zentrierung mit gewinde DIN 332, Blatt 2

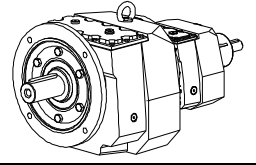
NT474...



NT475...
NT476...



Monoblok Motorsuz Ölçü Sayfaları
Monoblock Gear Unit Dimension Pages
Monoblok Getriebe Maßblätter

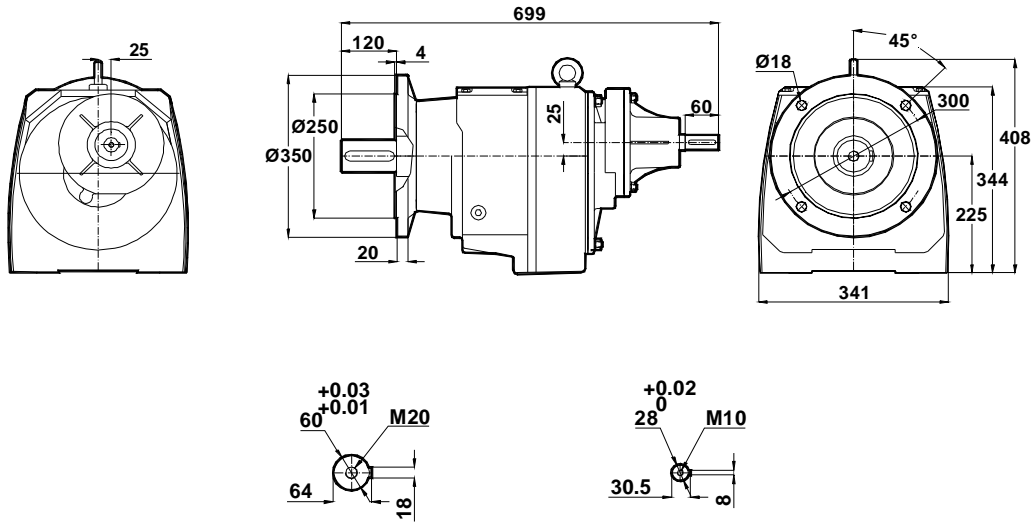


-Mil ucu çektirme deliği DIN 332,sayfa 2

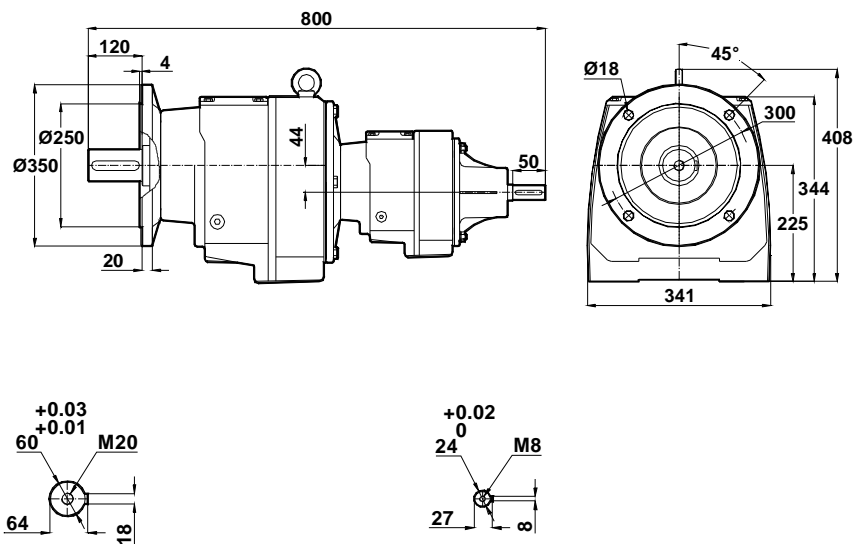
-Tapped center hole to DIN 332, sheet 2

-Zentrierung mit gewinde DIN 332, Blatt 2

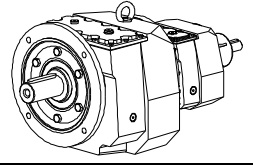
NT504...



NT505...
NT506...



Monoblok Motorsuz Ölçü Sayfaları
Monoblock Gear Unit Dimension Pages
Monoblok Getriebe Maßblätter

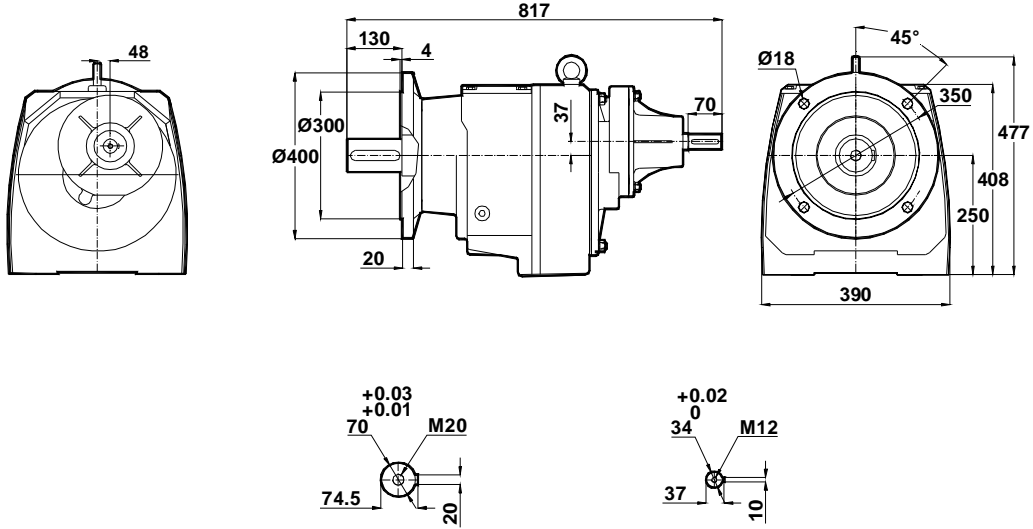


-Mil ucu çektirme deliği DIN 332,sayfa 2

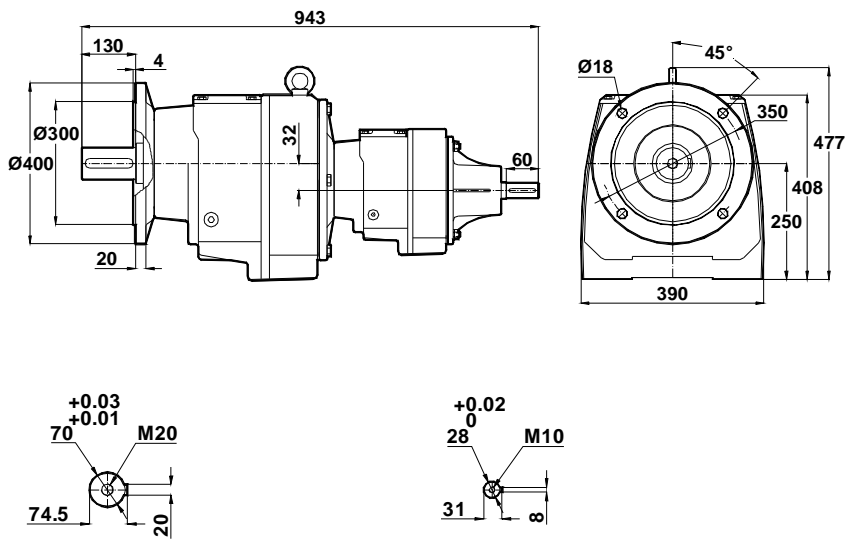
-Tapped center hole to DIN 332, sheet 2

-Zentrierung mit gewinde DIN 332, Blatt 2

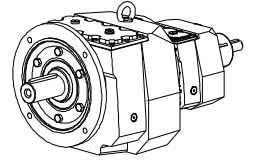
NT604...



NT605...
NT606...



Monoblok Motorsuz Ölçü Sayfaları
Monoblock Gear Unit Dimension Pages
 Monoblok Getriebe Maßblätter

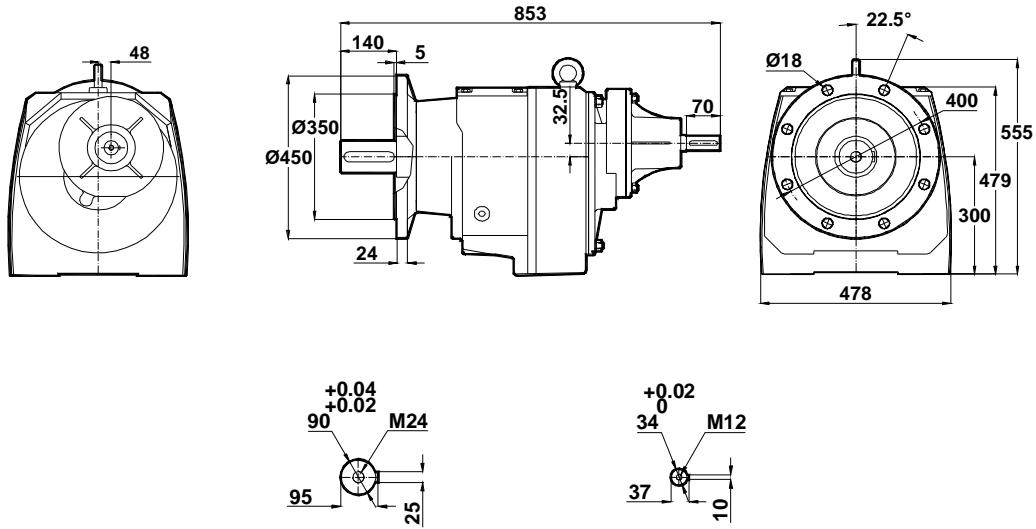


-Mil ucu çektirme deliği DIN 332,sayfa 2

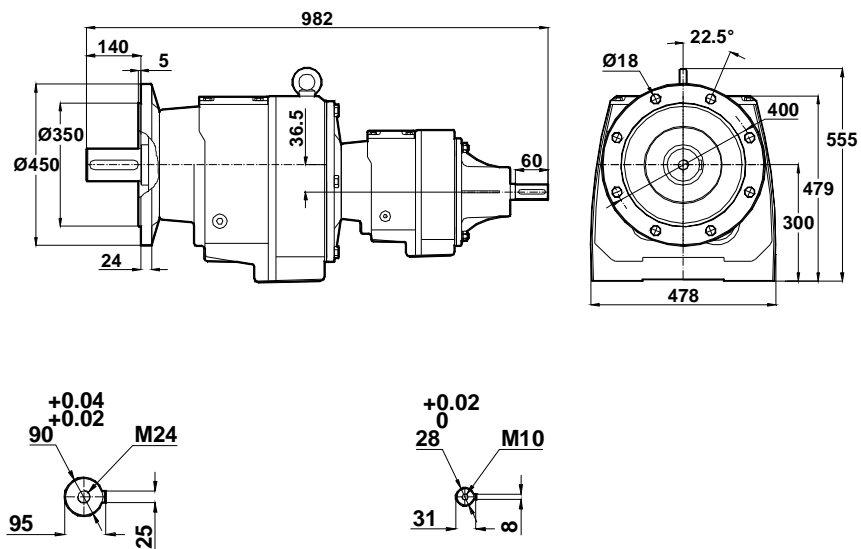
-Tapped center hole to DIN 332, sheet 2

-Zentrierung mit gewinde DIN 332, Blatt 2

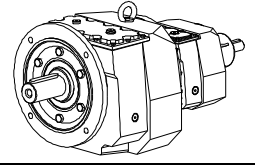
NT704...



**NT705...
 NT706...**



Monoblok Motorsuz Ölçü Sayfaları
Monoblock Gear Unit Dimension Pages
Monoblok Getriebe Maßblätter

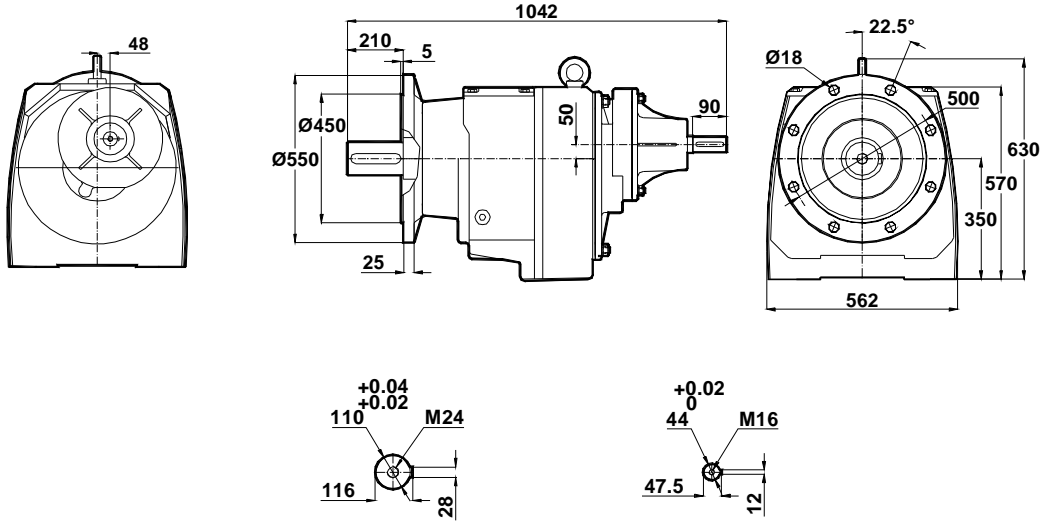


-Mil ucu çektirme deliği DIN 332,sayfa 2

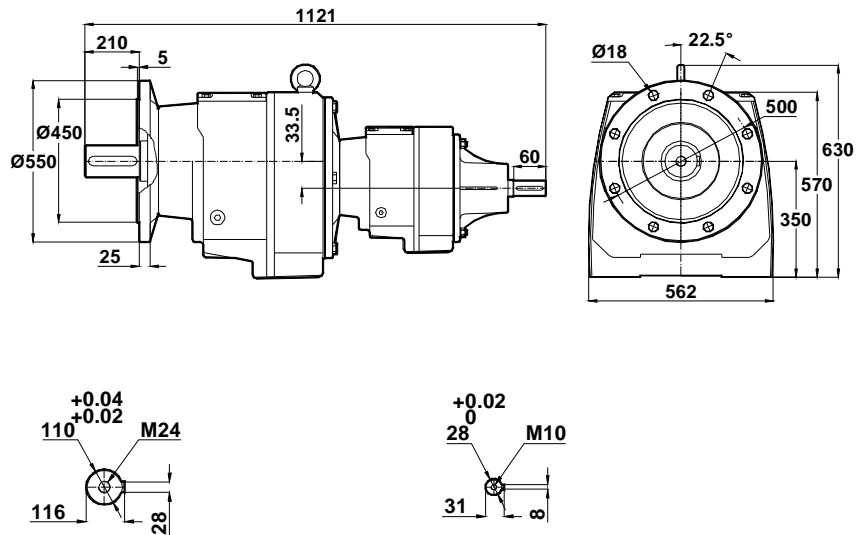
-Tapped center hole to DIN 332, sheet 2

-Zentrierung mit gewinde DIN 332, Blatt 2

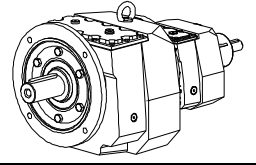
NT874...



NT875...
NT876...



Monoblok Motorsuz Ölçü Sayfaları
Monoblock Gear Unit Dimension Pages
Monoblok Getriebe Maßblätter

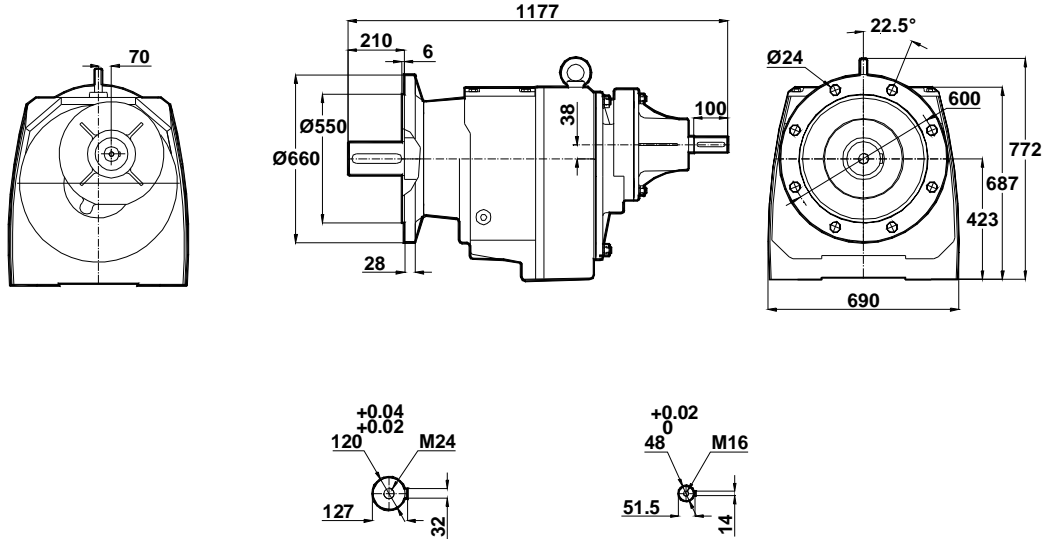


-Mil ucu çektirme deliği DIN 332,sayfa 2

-Tapped center hole to DIN 332, sheet 2

-Zentrierung mit gewinde DIN 332, Blatt 2

NT974...



NT975...
NT976...

