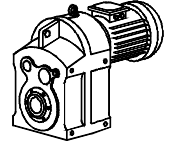


Delik Milli Tip Tanımlaması

D Serie Unit Designations

D Serien Typenbezeichnung



5,5 - 24 - 58,55 - DR503 . 00 - 132S/4 - L05

Güç (kW) Power (kW) Leistung (kW)	Çıkış Devri(d/d) Output Speed(rpm) Abtriebsdrehzahl(upm)	Redüksiyon (i) Ratio (i) Übersetzung (i)	Tipi Type Typ	Özellik Specification Eigenschaften	Motor Büyüklüğü Motor Size Motor Baugröße	Fren Brake Bremsen
					DN veya DV tipi için For DN and DV type ; Für DN und DV typen ;	L - 220 V Fanlı With fan Mit Kühlung
					B07- 71 B14	P - 24 V Fanlı With fan Mit Kühlung
					A08- 80 B5	S - 220 V Fansız Without fan Ohne Kühlung
					B08- 80 B14	Z - 24 V Fansız Without fan Ohne Kühlung
					A09- 90 B5	
					B09- 90 B14	
					A10- 100 B5	
					B10- 100 B14	
					A11- 112 B5	
					B11- 112 B14	
					A13- 132 B5	
					B13- 132 B14	

DR- Motorlu Akuple / With Motor Coupled / Mit Motor Angebaut
DV- Motorlu ve B5-B14 Flanşlı / With Motor and IEC Flange / Mit Motor und IEC Flansch
DN- Motor Bağlanmamış / Without Motor / Ohne Motor
DT- Motorsuz / With input shaft / Mit Antriebswelle

00 - Delik milli / Standart hollow shaft type / Stand. Ausführung mit Aufsteckenwelle
01 - Mil çıkışlı / With output shaft type / Mit Abtriebswelle
02 - Flanşlı mil çıkışlı / With flange and output shaft type / Mit Flansch und Abtriebswelle
03 - Flanşlı delik milli / With flange and hollow shaft type / Mit Flansch und Hohlwellen Typ

X0 - ÖZEL Delik milli / Special gearbox Standart hollow shaft mounting / Sonder Getriebe stand. Ausführung mit Aufsteckenwelle
X1 - ÖZEL Mil çıkışlı / Special gearbox with output shaft / Sonder Getriebe mit Abtriebswelle
X2 - ÖZEL Flanşlı mil çıkışlı / Special gearbox with flange and output shaft / Sonder Getriebe mit Flansch und Abtriebswelle
X3 - ÖZEL Flanşlı delik milli / Special gearbox with flange and hollow shaft / Sonder Getriebe mit Flansch und Aufsteckenwelle
X4 - ÖZEL Çift çıkış milli / Special gearbox with double output shaft / Sonder Getriebe mit doppelte Abtriebswelle

01 - 10 Nm
02 - 25 Nm
04 - 40 Nm
05 - 50 Nm
10 - 100 Nm
20 - 200 Nm
30 - 300 Nm
40 - 400 Nm

Örnek / Example / Beispiel

3,0.43.XX-DV403.01-B10-L02

3,0 kW 43 d/d DV403 Mil çıkışlı 100 Tip B14 Motor Bağlantılı 2,5 kgm 220 V P'li Frenli Motorlu Redüktör.
3,0 kW 43 rpm DV403 size, With output shaft, IEC 100 B14 flange connection, 25 Nm 220 V Fan Cooled brake.
3,0 kW 43 upm DV403 Baugröße mit Abtriebswelle, IEC 100 B14 Flansch, 25 Nm 220 V Bremse mit Kühlung.

DR703.03-160M/4

DR703 Flanşlı delik milli 160M/4 (15 kW 1400 d/d) motorlu.

Size DR703 with output flange hollow shaft type and with 160M/4 size (15Kw / 1400 rpm) motor coupled.

Baugröße DR703 mit Abtriebs flansch Hohlwellen Getriebe mit 160m/4 Motor Baugröße (15Kw / 1400 upm) Motor Angebaut.

DT703.00

DT703 Delik milli motorsuz.

DT703 Size with hollow output shaft and input shaft.

DT703 Baugröße mit Hohlwellen Abtrieb und Antriebswelle.

DV703.01-A16

DV703 Mil çıkışlı 160 tip B5 motor bağlanmış.

DV703 Size with output shaft and 160 type IEC B5 flange and with motor.

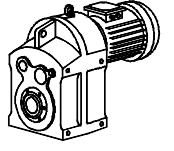
DV703 Baugröße Abtriebswelle und 160 Baugröße IEC B5 Flansch und mit motor.

DN703.01-A16

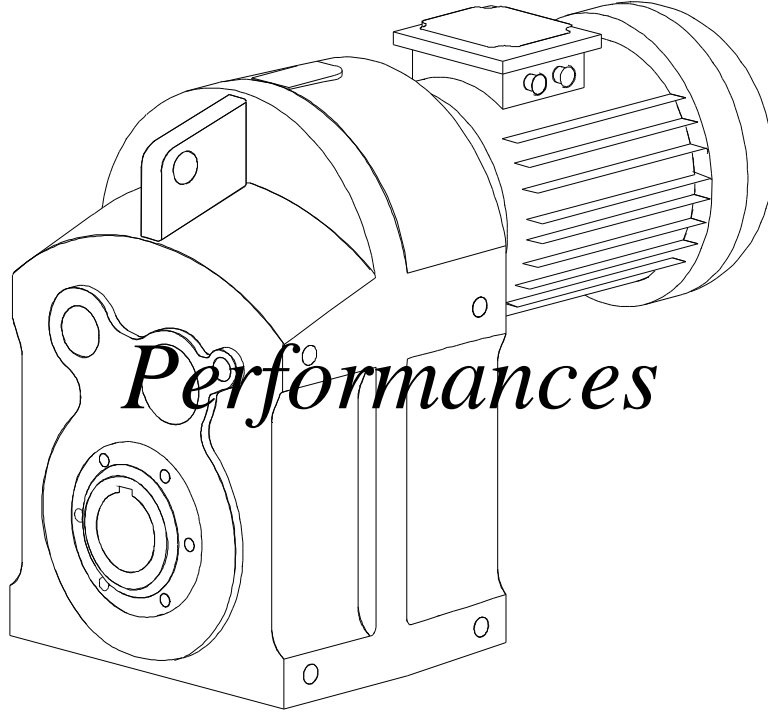
DN703 Mil çıkışlı 160 tip B5 motor bağlanabilir giriş boğazlı motorsuz redüktör.

DN703 Size with output shaft ,160 size IEC B5 motor connection, without motor.

DN703 Baugröße mit Abtriebswelle, 160 Baugröße IEC B5 Flansch, ohne motor.



Güç ve Devir Tabloları



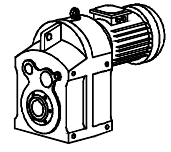
Leistung und Drehzahlübersicht



Delik Milli Redüktörler Güç Devir Sayfaları

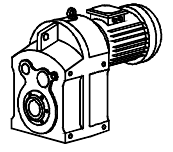
Hollow Shaft Geared Motors Performance Tables

Flachgetriebemotoren Leistung und Drehzahlübersicht



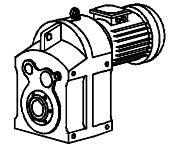
Güç	Çıkış Devri	Çıkış Momenti	Çevrim Oranı	Güv. Rad.Yük	Servis Faktörü	Tipi	Anma Akımı	Ağırlık	Ölçü Sayfası	Fiyat Kodu
Power	Output Speeds	Output Torque	Ratio	Per. Over. Loads	Service Factors	Type	Rated Current	Weight	Dim.Page	Price Ref.
Leistung	Abtriebswelle Drehzahlen	Abtriebswelle Drehmomente	Übersetzung	Zul. Querkräfte	Betriebsfaktor	Typ	Nennstrom	Gewicht	Maße Seite	Preis No
Pg [kW] Pg[HP]	n2 [r.p.m]	M2 [Nm]	I	Fqgv [N]	fs		[A]	~ [kg]		
0,12 0,18	0,22	4124	6458,92	25048	0,7	DR606-63/4a	0,43	198	351	DR001
	0,26	3489	5458,89	28338	0,9					
	0,35	2527	3953,86	31235	1,2					
	0,40	2247	3514,24	31328	1,3					
	0,51	1750	2732,62	32944	1,7					
	0,61	1481	2309,53	33618	2,0					
	0,64	1428	2184,63	33944	2,1	DR605-63/4a	0,43	195	351	DR002
	0,76	1208	1846,39	34298	2,5					
	0,43	2095	3260,15	21638	0,8	DR506-63/4a	0,43	144	350	DR003
	0,53	1722	2639,59	21511	0,9	DR505-63/4a	0,43	142	350	DR004
	0,64	1439	2204,66	23395	1,1					
	0,67	1360	2082,87	23989	1,2					
	0,77	1190	1819,45	23854	1,3					
	0,82	1117	1706,56	24963	1,4					
	1,0	950	1450,92	25329	1,7					
	1,0	883	1345,29	25458	1,8					
	1,1	827	1260,23	25578	1,9					
	1,3	725	1102,70	25752	2,2					
1,4	644	978,20	25947	2,5						
1,5	601	911,85	26144	2,7						
0,89	1006	1567,80	16500	0,7	DR406-63/4a	0,43	95	349	DR005	
1,0	940	1464,43	16701	0,8						
1,1	795	1237,74	17442	0,9						
1,2	766	1169,51	20510	0,9	DR405-63/4a	0,43	93	349	DR006	
1,4	678	1033,92	19390	1,0						
1,6	571	869,64	18550	1,2						
1,9	486	739,35	17780	1,5						
2,2	416	633,49	17780	1,7						
2,4	377	573,29	17080	1,9						
2,8	334	506,23	16660	2,1						
3,0	312	472,85	15540	2,3						
3,5	264	399,65	14840	2,7						
2,4	387	589,05	12045	0,8	DR305-63/4a	0,43	51	348	DR007	
2,5	362	551,80	12089	0,8						
2,9	317	482,83	11760	0,9						
3,3	282	428,32	11760	1,1						
3,5	262	399,26	11620	1,1						
4,2	219	332,99	10990	1,4						
4,3	214	326,56	11000	1,4						
5,0	182	277,64	10640	1,6						
5,4	169	257,43	10150	1,8						
5,8	158	241,15	10150	1,9						
6,6	139	211,01	9660	2,2						
7,5	123	187,18	9310	2,4						
8,0	115	174,49	9100	2,6						

Delik Milli Redüktörler Güç Devir Sayfaları
Hollow Shaft Geared Motors Performance Tables
 Flachgetriebemotoren Leistung und Drehzahlübersicht



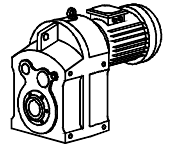
Güç	Çıkış Devri	Çıkış Momenti	Çevrim Oranı	Güv. Rad.Yük	Servis Faktörü	Tipi	Anma Akımı	Ağırlık	Ölçü Sayfası	Fiyat Kodu
Power	Output Speeds	Output Torque	Ratio	Per. Over. Loads	Service Factors	Type	Rated Current	Weight	Dim.Page	Price Ref.
Leistung	Abtriebswelle Drehzahlen	Abtriebswelle Drehmomente	Übersetzung	Zul. Querkräfte	Betriebsfaktor	Typ	Nennstrom	Gewicht	Maße Seite	Preis No
Pg [kW] Pg[HP]	n2 [r.p.m]	M2 [Nm]	I	Fqgv [N]	fs		[A]	~ [kg]		
0,12 0,18	14	77	102,07	4865	2,7	DR203-63/4a	0,43	22	328	DR008
	16	65	86,18	4760	3,1					
	19	56	73,82	4620	3,7					
	21	49	65,18	4515	4,2					
	23	46	60,88	4480	4,4					
	27	39	51,46	4431	5,3					
	30	36	47,13	4319	5,7					
	43	25	32,23	3675	8,3	DR202-63/4a	0,43	21	328	DR009
	51	21	27,21	3570	9,8					
	60	18	23,31	3479	11,5					
	68	16	20,58	3346	13,0					
	73	15	19,23	3276	13,9					
	86	12	16,25	3108	15,3					
	94	11	14,88	3010	15,8					
	103	10	13,57	2940	16,4					
	120	9	11,70	2814	17,9					
	132	8	10,57	2702	19,8					
	142	8	9,88	2646	21,3					
	168	6	8,35	2506	25,2					
183	6	7,65	2436	25,8						
201	5	6,97	2366	26,5						
233	5	6,01	2254	28,6						
0,18 0,25	0,40	3558	3514,24	25602	0,8	DR606-63/4b	0,64	197	351	DR010
	0,51	2771	2732,62	29820	1,1					
	0,61	2344	2309,53	31465	1,3					
	0,64	2260	2184,63	32243	1,3	DR605-63/4b	0,64	194	351	DR011
	0,76	1912	1846,39	33075	1,6					
	1,0	1385	1337,33	34041	2,2					
	1,2	1232	1188,64	34275	2,4					
	1,5	961	924,27	34350	3,1					
	0,77	1884	1819,45	21144	0,8	DR505-63/4b	0,64	142	350	DR012
	0,82	1769	1706,56	22453	0,9					
	0,96	1505	1450,92	23595	1,1					
	1,0	1398	1345,29	23484	1,1					
	1,1	1309	1260,23	24193	1,2					
	1,3	1170	705,67	24605	1,4	DR504-71/6a	0,63	126	341	DR013
	1,4	1043	628,96	25061	1,5					
	1,6	920	554,45	25517	1,7					
	1,9	769	463,09	25585	2,1					
	2,1	727	437,51	25680	2,2					
	2,5	603	362,08	25720	2,7					
	1,4	1074	1033,92	16850	0,7	DR405-63/4b	0,64	93	349	DR014
	1,6	904	869,64	16740	0,8					
	1,9	769	739,35	16800	0,9					
	2,2	659	633,49	16100	1,1					
	2,4	597	573,29	16240	1,2					

Delik Milli Redüktörler Güç Devir Sayfaları
Hollow Shaft Geared Motors Performance Tables
Flachgetriebemotoren Leistung und Drehzahlübersicht



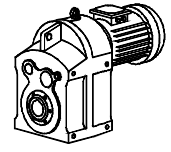
Güç	Çıkış Devri	Çıkış Momenti	Çevrim Oranı	Güv. Rad.Yük	Servis Faktörü	Tipi	Anma Akımı	Ağırlık	Ölçü Sayfası	Fiyat Kodu
Power	Output Speeds	Output Torque	Ratio	Per. Over. Loads	Service Factors	Type	Rated Current	Weight	Dim.Page	Price Ref.
Leistung	Abtriebswelle Drehzahlen	Abtriebswelle Drehmomente	Übersetzung	Zul. Querkräfte	Betriebsfaktor	Typ	Nennstrom	Gewicht	Maße Seite	Preis No
Pg [kW] Pg[HP]	n2 [r.p.m]	M2 [Nm]	I	Fqgv [N]	fs		[A]	~ [kg]		
0,18 0,25	2,5	600	361,23	16240	1,2	DR404-71/6a	0,63	69	340	DR015
	2,9	513	308,95	14770	1,4					
	3,3	451	270,92	14210	1,6					
	3,8	399	239,51	13800	1,8					
	3,9	386	361,23	14560	1,8	DR404-63/4b	0,64	66	340	DR016
	4,5	330	308,95	13860	2,2					
	5,2	290	270,92	13440	2,5					
	5,8	256	239,51	12950	2,8					
	4,2	347	332,99	10220	0,9	DR305-63/4b	0,64	51	348	DR017
	4,3	340	326,56	10010	0,9					
	7,2	223	125,79	8960	1,3	DR303-71/6a	0,63	38	329	DR018
	8,4	190	107,01	8820	1,6					
	11	143	125,79	8960	2,1	DR302-71/6a	0,63	37	329	DR019
	13	122	107,01	8820	2,5					
	15	106	92,40	8610	2,8					
	8,8	181	102,07	5320	1,1	DR203-71/6a	0,63	25	328	DR020
	10	153	86,18	5215	1,3					
	14	116	102,07	4200	1,8	DR203-63/4b	0,64	22	328	DR021
	16	98	86,18	4095	2,1					
	19	84	73,82	3780	2,4					
	21	75	65,18	3780	2,8					
	23	70	60,88	3710	2,9					
	27	59	51,46	3535	3,5					
	30	54	47,13	3353	3,8					
	43	37	32,23	3250	5,5					
	51	32	27,21	3100	6,5					
	60	27	23,31	2723	7,6					
	68	24	20,58	3297	8,6					
73	22	19,23	3234	9,2						
86	19	16,25	3073	10,1						
94	17	14,88	2989	10,4						
103	16	13,57	2905	10,8						
120	14	11,70	2779	11,8						
132	12	10,57	2674	13,1						
142	11	9,88	2618	14,0						
168	10	8,35	2485	16,6						
183	9	7,65	2415	17,0						
201	8	6,97	2345	17,4						
233	7	6,01	2240	18,8						
265	6	10,57	2149	20,0	DR202-63/2a	0,52	22	328	DR023	
284	6	9,88	2100	19,6						
335	5	8,35	1992	21,2						
366	4	7,65	1939	20,9						
402	4	6,97	1876	20,4						
466	3	6,01	1792	20,8						

Delik Milli Redüktörler Güç Devir Sayfaları
Hollow Shaft Geared Motors Performance Tables
 Flachgetriebemotoren Leistung und Drehzahlübersicht



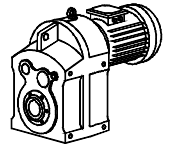
Güç	Çıkış Devri	Çıkış Momenti	Çevrim Oranı	Güv. Rad.Yük	Servis Faktörü	Tipi	Anma Akımı	Ağırlık	Ölçü Sayfası	Fiyat Kodu
Power	Output Speeds	Output Torque	Ratio	Per. Over. Loads	Service Factors	Type	Rated Current	Weight	Dim.Page	Price Ref.
Leistung	Abtriebswelle Drehzahlen	Abtriebswelle Drehmomente	Übersetzung	Zul. Querkräfte	Betriebsfaktor	Typ	Nennstrom	Gewicht	Maße Seite	Preis No
Pg [kW] Pg[HP]	n2 [r.p.m]	M2 [Nm]	I	Fqgv [N]	fs		[A]	~ [kg]		
0,25 0,34	0,27	7463	5223,07	55766	0,6	DR706-71/4a	0,87	341	352	DR024
	0,33	6015	4204,33	60101	0,8					
	0,38	5283	3686,87	31875	0,9					
	0,43	4678	3259,41	63361	1,0					
	0,51	3942	2741,52	64600	1,2					
	0,60	3358	2330,78	65815	1,4					
	0,70	2882	1997,06	62020	1,7					
	0,78	2650	1798,37	60270	1,8	DR705-71/4a	0,87	337	352	DR025
	0,91	2253	1531,94	58590	2,1					
	1,1	1939	1316,93	56350	2,5					
1,2	1684	1142,88	54250	2,8						
0,51 0,61	3930	2732,62	23690	0,8	DR606-71/4a	0,87	200	351	DR026	
	3325	2309,53	27491	0,9						
0,64 0,76 1,0 1,2 1,5 1,8 2,5	3206	2184,63	27450	0,9	DR605-71/4a	0,87	197	351	DR027	
	2712	1846,39	29177	1,1						
	1965	1337,33	30923	1,5						
	1747	1188,64	32883	1,7						
	1363	924,27	33349	2,2						
	1153	781,16	34094	2,6						
	836	565,79	34452	3,6						
1,0 1,1	1983	1345,29	22368	0,8	DR505-71/4a	0,87	141	350	DR028	
	1857	1260,23	21679	0,9						
1,3 1,4 1,6	1659	705,67	22556	1,0	DR504-71/6b	0,87	127	341	DR029	
	1480	628,96	23227	1,1						
	1304	554,45	24524	1,2						
2,0 2,2 2,5 3,0 3,2 3,9	1066	705,67	24080	1,5	DR504-71/4a	0,87	127	341	DR030	
	951	628,96	23450	1,7						
	838	554,45	22540	1,9						
	701	463,09	21700	2,3						
	663	437,51	21057	2,4						
	550	362,08	20440	2,9						
1,9 2,2 2,4	1091	739,35	15450	0,7	DR405-71/4a	0,87	93	350	DR031	
	935	633,49	15190	0,8						
	847	573,29	14910	0,8						
2,5 2,9 3,3 3,8	851	361,23	14910	0,8	DR404-71/6b	0,87	69	340	DR032	
	728	308,95	14700	1,0						
	639	270,92	14350	1,1						
	566	239,51	13930	1,3						
3,9 4,5 5,2 5,8	547	361,23	13900	1,3	DR404-71/4a	0,87	71	340	DR033	
	468	308,95	13370	1,5						
	411	270,92	12950	1,7						
	364	239,51	12530	2,0						

Delik Milli Redüktörler Güç Devir Sayfaları
Hollow Shaft Geared Motors Performance Tables
Flachgetriebemotoren Leistung und Drehzahlübersicht



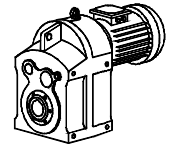
Güç	Çıkış Devri	Çıkış Momenti	Çevrim Oranı	Güv. Rad.Yük	Servis Faktörü	Tipi	Anma Akımı	Ağırlık	Ölçü Sayfası	Fiyat Kodu
Power	Output Speeds	Output Torque	Ratio	Per. Over. Loads	Service Factors	Type	Rated Current	Weight	Dim.Page	Price Ref.
Leistung Pg [kW] Pg[HP]	Abtriebswelle Drehzahlen n2 [r.p.m]	Abtriebswelle Drehmomente M2 [Nm]	Übersetzung I	Zul. Querkräfte Fqgv [N]	Betriebsfaktor fs	Typ	Nennstrom [A]	Gewicht ~ [kg]	Maße Seite	Preis No
0,25 0,34	6,9	306	201,46	12040	2,3	DR404-71/4a	0,87	71	340	DR033
	8,2	261	171,27	11480	2,7					
	7,2	311	125,79	8925	1,0	DR303-71/6b	0,87	37	329	DR034
	8,4	265	107,01	8400	1,1					
	9,7	229	92,40	8323	1,3					
	11	200	80,71	8064	1,5					
	12	188	75,70	7938	1,6					
	15	147	92,40	7490	2,0	DR303-71/4a	0,87	36	329	DR035
	17	129	80,71	7210	2,3					
	18	121	75,70	7070	2,5					
	22	103	64,36	6790	2,9					
	8,8	252	102,07	4624	0,8	DR203-71/6b	0,87	25	328	DR036
	10	213	86,18	4536	1,0					
	14	162	102,07	4074	1,3	DR203-71/4a	0,87	26	328	DR037
	16	137	86,18	3976	1,5					
	19	118	73,82	3822	1,7					
	21	104	65,18	3682	2,0					
	23	97	60,88	3612	2,1					
	27	82	51,46	3367	2,5					
	43	52	32,23	3675	3,9	DR202-71/4a	0,87	25	328	DR038
	51	44	27,21	3500	4,7					
	60	38	23,31	3360	5,4					
	68	33	20,58	3241	6,1					
	73	31	19,23	3178	6,6					
	86	26	16,25	3024	7,2					
	94	24	14,88	2940	7,5					
	103	22	13,57	2870	7,7					
	120	19	11,70	2744	8,4					
	132	17	10,57	2646	9,3					
	142	16	9,88	2590	10,0					
	168	13	8,35	2457	11,9					
	183	12	7,65	2394	12,1					
	201	11	6,97	2324	12,4					
233	10	6,01	2219	13,4						
	265	8	10,57	2135	14,2	DR202-63/2b	0,84	22	328	DR039
	284	8	9,88	2086	14,0					
	335	7	8,35	1981	15,0					
	366	6	7,65	1925	14,8					
	402	6	6,97	1869	14,4					
	466	5	6,01	1782	14,7					
0,37 0,55	0,51	6015	2741,52	58730	0,8	DR706-71/4b	1,2	342	352	DR040
	0,60	5124	2330,78	59850	0,9					
	0,70	4398	1997,06	58730	1,1					
	0,78	4043	1798,37	56980	1,2	DR705-71/4b	1,2	338	352	DR041
	0,91	3438	1531,94	55370	1,4					

Delik Milli Redüktörler Güç Devir Sayfaları
Hollow Shaft Geared Motors Performance Tables
 Flachgetriebemotoren Leistung und Drehzahlübersicht



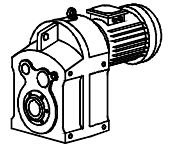
Güç	Çıkış Devri	Çıkış Momenti	Çevrim Oranı	Güv. Rad.Yük	Servis Faktörü	Tipi	Anma Akımı	Ağırlık	Ölçü Sayfası	Fiyat Kodu
Power	Output Speeds	Output Torque	Ratio	Per. Over. Loads	Service Factors	Type	Rated Current	Weight	Dim.Page	Price Ref.
Leistung	Abtriebswelle Drehzahlen	Abtriebswelle Drehmomente	Übersetzung	Zul. Querkräfte	Betriebsfaktor	Typ	Nennstrom	Gewicht	Maße Seite	Preis No
Pg [kW] Pg[HP]	n2 [r.p.m]	M2 [Nm]	i	Fqgv [N]	fs		[A]	~ [kg]		
0,37 0,55	1,1	2959	1316,93	53760	1,6	DR705-71/4b	1,2	338	352	DR041
	1,2	2570	1142,88	51590	1,9					
	1,4	2249	999,09	48650	2,1					
	1,6	1978	878,31	46970	2,4					
	1,8	1751	776,18	45430	2,7					
	0,76	4138	1846,39	24814	0,7	DR605-71/4b	1,2	201	351	DR042
	1,0	2998	1337,33	29828	1,0					
	1,2	2666	1188,64	30940	1,1					
	1,5	2080	924,27	29470	1,4					
	1,8	1760	781,16	28770	1,7					
	2,5	1276	565,79	27020	2,4					
	2,8	1135	502,89	26457	2,6					
	1,6	1990	554,45	21521	0,8	DR504-80/6a	1,15	130	341	DR043
	2,0	1627	705,67	2260	1,0	DR504-71/4b	1,2	127	341	DR044
	2,2	1451	628,96	21840	1,1					
	2,5	1279	554,45	21210	1,3					
	3,0	1070	463,09	20510	1,5					
	3,2	1011	437,51	20140	1,6					
	3,9	839	362,08	19530	1,9					
	4,4	742	203,03	18900	2,2	DR503-80/6a	1,15	119	331	DR045
5,4	605	165,21	17920	2,6						
6,0	550	150,29	17850	2,9						
3,3	975	270,92	12480	0,7	DR404-80/6a	1,15	71	340	DR046	
3,8	863	239,51	12250	0,8						
3,9	835	361,23	12250	0,9	DR404-71/4b	1,2	69	340	DR047	
4,5	714	308,95	12390	1,0						
5,2	627	270,92	12110	1,1						
5,8	555	239,51	11830	1,3						
6,9	467	201,46	11410	1,5						
7,8	424	115,54	10990	1,7	DR403-80/6a	1,15	65	330	DR048	
9,4	351	95,62	10570	2,0						
11	300	81,78	9940	2,4						
12	273	115,54	9590	2,6	DR403-71/4b	1,2	61	330	DR049	
15	226	95,62	9400	3,1						
8,0	394	174,49	7490	0,8	DR305-71/4a	0,87	54	348	DR050	
10	329	145,52	7350	0,9						
11	289	128,22	7265	1,0						
11	282	124,58	7215	1,1						
12	262	115,61	7210	1,1						
13	248	109,77	7014	1,2						
14	231	101,86	6860	1,3						

Delik Milli Redüktörler Güç Devir Sayfaları
Hollow Shaft Geared Motors Performance Tables
Flachgetriebemotoren Leistung und Drehzahlübersicht



Güç	Çıkış Devri	Çıkış Momenti	Çevrim Oranı	Güv. Rad.Yük	Servis Faktörü	Tipi	Anma Akımı	Ağırlık	Ölçü Sayfası	Fiyat Kodu
Power	Output Speeds	Output Torque	Ratio	Per. Over. Loads	Service Factors	Type	Rated Current	Weight	Dim.Page	Price Ref.
Leistung	Abtriebswelle Drehzahlen	Abtriebswelle Drehmomente	Übersetzung	Zul. Querkräfte	Betriebsfaktor	Typ	Nennstrom	Gewicht	Maße Seite	Preis No
Pg [kW] Pg[HP]	n2 [r.p.m]	M2 [Nm]	i	Fqgv [N]	fs		[A]	[kg]		
0,37 0,55	9,7	339	92,40	7700	0,9	DR303-80/6a	1,15	40	329	DR051
	11	296	80,71	7490	1,0					
	12	278	75,70	7420	1,1					
	15	219	92,40	7070	1,4	DR303-71/4b	1,2	37	329	DR052
	17	191	80,71	6860	1,6					
	18	179	75,70	6790	1,7					
	22	153	64,36	6496	2,0					
	23	142	59,68	6272	2,1					
	25	133	55,91	6272	2,3					
	29	116	48,92	6062	2,6					
	12	271	73,82	4235	0,8	DR203-80/6a	1,15	28	328	DR053
	14	239	65,18	4186	0,9					
	15	224	60,88	4116	0,9					
	19	175	73,82	3920	1,2	DR203-71/4b	1,2	25	328	DR054
	21	154	65,18	3850	1,3					
23	144	60,88	3766	1,4						
27	122	51,46	3500	1,7						
30	112	47,13	3500	1,8						
33	102	42,98	3500	2,0						
37	90	37,92	3500	2,3						
42	79	33,48	3500	2,6						
43	77	32,23	3143	2,6	DR202-71/4b	1,2	24	328	DR055	
51	65	27,21	3087	3,1						
60	56	23,31	2947	3,7						
68	50	20,58	2877	4,1						
73	46	19,23	2800	4,4						
86	39	16,25	2681	4,9						
94	36	14,88	2590	5,0						
103	33	13,57	2534	5,2						
120	28	11,70	2415	5,7						
132	25	10,57	2352	6,3						
142	24	9,88	2289	6,7						
168	20	8,35	2188	8,0						
183	18	7,65	2165	8,1						
201	17	6,97	2150	8,3						
233	14	6,01	2135	9,0						
265	13	10,57	2100	9,5	DR202-71/2a	1,2	26	328	DR056	
284	12	9,88	2065	9,3						
335	10	8,35	1953	10,0						
366	9	7,65	1540	9,9						
402	8	6,97	1848	9,6						
466	7	6,01	1764	9,8						
0,55 0,75	0,78	6010	1798,37	51520	0,8	DR705-80/4a	1,6	345	352	DR057
	0,91	5111	1531,94	50540	0,9					
	1,1	4398	1316,93	47180	1,1					
	1,2	3820	1142,88	47180	1,3					
	1,4	3343	999,09	45290	1,4					
	1,6	2941	878,31	45290	1,6					

Delik Milli Redüktörler Güç Devir Sayfaları
Hollow Shaft Geared Motors Performance Tables
 Flachgetriebemotoren Leistung und Drehzahlübersicht

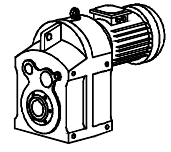


Güç	Çıkış Devri	Çıkış Momenti	Çevrim Oranı	Güv. Rad.Yük	Servis Faktörü	Tipi	Anma Akımı	Ağırlık	Ölçü Sayfası	Fiyat Kodu
Power	Output Speeds	Output Torque	Ratio	Per. Over. Loads	Service Factors	Type	Rated Current	Weight	Dim.Page	Price Ref.
Leistung	Abtriebswelle Drehzahlen	Abtriebswelle Drehmomente	Übersetzung	Zul. Querkräfte	Betriebsfaktor	Typ	Nennstrom	Gewicht	Maße Seite	Preis No
Pg [kW] Pg[HP]	n2 [r.p.m]	M2 [Nm]	I	Fqgv [N]	fs		[A]	[kg]		
0,55 0,75	1,8	2603	776,18	42770	1,8	DR705-80/4a	1,6	345	352	DR057
	2,0	2330	694,48	41650	2,1					
	2,3	2050	609,86	40950	2,3					
	2,7	1717	509,37	40600	2,8					
	1,2	3963	1188,64	21522	0,8	DR605-80/4b	2,1	199	351	DR058
	1,5	3092	924,27	24751	1,0					
	1,8	2616	781,16	26460	1,1					
	2,5	1902	554,45	19180	0,8	DR504-80/4a	1,6	132	341	DR059
	3,0	1590	463,09	18760	1,0					
	3,2	1503	437,51	18457	1,1					
3,9	1247	362,08	18130	1,3						
4,4	1106	203,03	17710	1,4	DR503-80/6b	2,1	119	331	DR060	
5,4	902	165,21	16929	1,8						
6,0	820	150,29	16450	2,0						
6,9	712	203,03	15267	2,2	DR503-80/4a	1,6	121	331	DR061	
8,5	581	165,21	15260	2,8						
9,3	528	150,29	15430	3,0						
4,5	1062	308,95	11050	0,7	DR404-80/4a	1,6	73	340	DR062	
5,2	932	270,92	10920	0,8						
5,8	825	239,51	10780	0,9						
6,9	695	201,46	10430	1,0						
7,8	631	115,54	10010	1,1	DR403-80/6b	2,1	64	330	DR063	
9,4	523	95,62	9940	1,4						
11	447	81,78	9850	1,6						
12	406	115,54	9240	1,7	DR403-80/4a	1,6	65	330	DR064	
15	337	95,62	9100	2,1						
17	288	81,78	9030	2,5						
20	253	71,72	8694	2,8						
22	224	63,40	8414	3,2						
13	369	109,77	6230	0,8	DR305-71/4b	1,15	55	348	DR065	
14	343	101,86	6090	0,9						
15	325	92,40	6461	0,9	DR303-80/4a	1,6	40	329	DR066	
17	284	80,71	6335	1,1						
18	267	75,70	6265	1,1						
22	227	64,36	6076	1,3						
23	211	59,68	6050	1,4						
25	197	55,91	5908	1,5						
29	173	48,92	5890	1,7						
35	143	40,45	5740	2,1						
41	120	33,74	5502	2,5						
50	100	28,28	5264	3,0						

Delik Milli Redüktörler Güç Devir Sayfaları

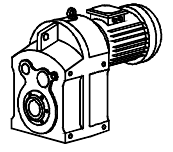
Hollow Shaft Geared Motors Performance Tables

Flachgetriebemotoren Leistung und Drehzahlübersicht



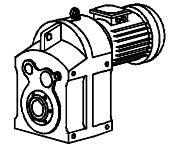
Güç	Çıkış Devri	Çıkış Momenti	Çevrim Oranı	Güv. Rad.Yük	Servis Faktörü	Tipi	Anma Akımı	Ağırlık	Ölçü Sayfası	Fiyat Kodu
Power	Output Speeds	Output Torque	Ratio	Per. Over. Loads	Service Factors	Type	Rated Current	Weight	Dim.Page	Price Ref.
Leistung	Abtriebswelle Drehzahlen	Abtriebswelle Drehmomente	Übersetzung	Zul. Querkräfte	Betriebsfaktor	Typ	Nennstrom	Gewicht	Maße Seite	Preis No
Pg [kW] Pg[HP]	n2 [r.p.m]	M2 [Nm]	i	Fqgv [N]	fs		[A]	[kg]		
0,55 0,75	19	260	73,82	3549	0,8	DR203-80/4a	1,6	29	328	DR067
	21	230	65,18	3507	0,9					
	23	215	60,88	3321	1,0					
	27	181	51,46	3234	1,1					
	30	166	47,13	3234	1,2					
	33	152	42,98	3199	1,4					
	37	134	37,92	3045	1,5					
	42	118	33,48	2989	1,7					
	45	110	31,27	2981	1,9					
	53	93	26,43	2981	2,2					
	60	83	23,31	3080	2,5	DR202-80/4a	1,6	28	328	DR068
	68	74	20,58	3010	2,8					
	73	69	19,23	2940	3,0					
	86	58	16,25	2800	3,3					
	94	53	14,88	2765	3,4					
	103	49	13,57	2702	3,5					
	120	42	11,70	2583	3,8					
	132	38	10,57	2499	4,2					
	142	35	9,88	2547	4,5					
	168	30	8,35	2345	5,3					
	183	27	7,65	2289	5,5					
	201	25	6,97	2233	5,6					
	233	22	6,01	2142	6,0					
	265	19	10,57	2065	6,3	DR202-71/2b	1,34	25	328	DR069
	284	18	9,88	2023	6,2					
	335	15	8,35	1925	6,7					
	366	14	7,65	1869	6,6					
	402	12	6,97	1820	6,4					
	466	11	6,01	1743	6,5					
	0,75 1,0	1,1	5998	1316,93	44940	0,8	DR705-80/4b	2,1	345	352
1,2		5210	1142,88	42000	0,9					
1,4		4558	999,09	41510	1,1					
1,6		4010	878,31	40740	1,2					
1,8		3550	776,18	39970	1,4					
2,0		3177	694,48	39130	1,5					
2,3		2796	609,86	39060	1,7					
2,6		2553	348,94	39050	1,9	DR704-90S/6	2,2	330	343	DR071
2,9		2260	308,36	39920	2,1					
3,4		1923	262,68	35910	2,5					
1,5		4216	924,27	24470	0,7	DR605-80/4b	2,1	203	351	DR072
1,8		3567	781,16	23100	0,8					
1,9		3396	465,84	22851	0,9	DR604-90S/6	2,2	190	342	DR073
2,3		2874	393,72	22450	1,0					
2,8		2385	325,83	22358	1,3					
3,0		2183	465,84	22150	1,4	DR604-80/4b	2,1	184	342	DR074
3,6		1848	393,72	22082	1,6					

Delik Milli Redüktörler Güç Devir Sayfaları
Hollow Shaft Geared Motors Performance Tables
 Flachgetriebemotoren Leistung und Drehzahlübersicht



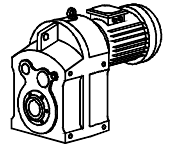
Güç	Çıkış Devri	Çıkış Momenti	Çevrim Oranı	Güv. Rad.Yük	Servis Faktörü	Tipi	Anma Akımı	Ağırlık	Ölçü Sayfası	Fiyat Kodu
Power	Output Speeds	Output Torque	Ratio	Per. Over. Loads	Service Factors	Type	Rated Current	Weight	Dim.Page	Price Ref.
Leistung	Abtriebswelle Drehzahlen	Abtriebswelle Drehmomente	Übersetzung	Zul. Querkräfte	Betriebsfaktor	Typ	Nennstrom	Gewicht	Maße Seite	Preis No
Pg [kW] Pg[HP]	n2 [r.p.m]	M2 [Nm]	i	Fqgv [N]	fs		[A]	~ [kg]		
0,75 1,0	4,3	1533	325,83	21700	2,0	DR604-80/4b	2,1	184	342	DR074
	5,0	1312	278,67	20350	2,3					
	5,7	1153	244,38	20152	2,6					
	5,9	1112	236,00	20054	2,7					
	3,2	2050	437,51	22330	0,8	DR504-80/4b	2,1	132	341	DR075
	3,9	1701	362,08	16590	0,9					
	4,4	1507	203,03	16100	1,1	DR503-90S/6	2,2	124	331	DR076
	5,4	1229	165,21	15820	1,3					
	6,0	1117	150,29	15505	1,4					
	6,9	973	203,03	14700	1,6	DR503-80/4b	2,1	119	331	DR077
	8,5	793	165,21	14560	2,0					
	9,3	721	150,29	14175	2,2					
11	628	130,63	13790	2,5						
12	552	114,71	12880	2,9						
7,8	860	115,54	9100	0,8	DR403-90S/6	2,2	78	340	DR078	
9,4	713	95,62	9030	1,0						
11	610	81,78	8850	1,2						
12	555	115,54	8750	1,3	DR403-80/4b	2,1	65	330	DR079	
15	460	95,62	8610	1,5						
17	394	81,78	8540	1,8						
20	346	71,72	8050	2,1						
22	306	63,40	7840	2,3						
26	258	53,33	7490	2,8						
18	365	75,70	5712	0,8	DR303-80/4a	1,6	40	329	DR080	
22	310	64,36	5614	1,0						
23	288	59,68	5502	1,0						
25	270	55,91	5490	1,1						
29	236	48,92	5390	1,3						
35	196	40,45	5208	1,5						
41	163	33,74	5019	1,8						
50	137	28,28	4844	2,2						
45	153	31,25	4935	2,0	DR302-80/4b	2,1	39	329	DR081	
51	134	27,30	4788	2,2						
55	125	25,61	4690	2,4						
64	107	21,77	4529	2,8						
27	248	51,46	3136	0,8	DR203-80/4b	2,1	30	328	DR082	
30	227	47,13	3130	0,9						
33	207	42,98	3122	1,0						
37	182	37,92	2940	1,1						
42	161	33,48	2930	1,3						
45	151	31,27	2919	1,4						
53	128	26,43	2919	1,6						

Delik Milli Redüktörler Güç Devir Sayfaları
Hollow Shaft Geared Motors Performance Tables
Flachgetriebemotoren Leistung und Drehzahlübersicht



Güç	Çıkış Devri	Çıkış Momenti	Çevrim Oranı	Güv. Rad.Yük	Servis Faktörü	Tipi	Anma Akımı	Ağırlık	Ölçü Sayfası	Fiyat Kodu	
Power	Output Speeds	Output Torque	Ratio	Per. Over. Loads	Service Factors	Type	Rated Current	Weight	Dim.Page	Price Ref.	
Leistung	Abtriebswelle Drehzahlen	Abtriebswelle Drehmomente	Übersetzung	Zul. Querkräfte	Betriebsfaktor	Typ	Nennstrom	Gewicht	Maße Seite	Preis No	
Pg [kW] Pg[HP]	n2 [r.p.m]	M2 [Nm]	i	Fqgv [N]	fs		[A]	[kg]			
0,75 1,0	60	114	23,31	2898	1,8	DR202-80/4b	2,1	29	328	DR083	
	68	101	20,58	2835	2,0						
	73	94	19,23	2800	2,2						
	86	80	16,25	2702	2,4						
	94	73	14,88	2646	2,5						
	103	67	13,57	2590	2,6						
	120	57	11,70	2478	2,8						
	132	52	10,57	2408	3,1						
	142	48	9,88	2366	3,3						
	168	41	8,35	2275	3,9						
	183	38	7,65	2226	4,0						
	201	34	6,97	2170	4,1						
	233	30	6,01	2086	4,4						
	265	26	10,57	2015	4,7	DR202-80/2a	1,95	30	328	DR084	
		284	24	9,88	1974						4,6
		335	20	8,35	1883						4,9
		366	19	7,65	1841						4,8
		402	17	6,97	1792						4,7
		466	15	6,01	1715						4,8
1,1 1,5		1,4	6685	999,09	37520						0,7
	1,6	5881	878,31	37380	0,8						
	1,8	5206	776,18	37100	0,9						
	2,0	4660	694,48	36150	1,0						
	2,3	4100	609,86	34370	1,2						
	2,6	3744	348,94	35420	1,3	DR704-90L/6	3,15	330	343	DR086	
		2,9	3315	308,36	35210						1,4
		3,4	2821	262,68	34300						1,7
	4,0	2407	348,94	32200	2,0	DR704-90S/4	2,7	332	343	DR087	
		4,5	2131	308,36	32690						2,3
		5,3	1813	262,68	31360						2,6
		6,2	1561	225,81	30590						3,1
	2,3	4216	393,72	17650	0,7	DR604-90L/6	3,15	190	342	DR088	
		2,8	3498	325,83	18900						0,9
	3,0	3202	465,84	19110	0,9	DR604-90S/4	2,7	192	342	DR089	
		3,6	2710	393,72	19050						1,1
		4,3	2249	325,83	19045						1,3
		5,0	1925	278,67	19095						1,6
		5,7	1691	244,38	19180						1,8
5,9		1631	236,00	19040	1,8						
6,7		1451	209,76	18130	2,1						
7,8		1242	179,40	17570	2,4						
8,9		1092	157,32	17220	2,7						
10		967	139,08	17150	3,1						
4,4	2215	203,03	12475	0,7	DR503-90L/6	3,15	124	331	DR090		
	5,4	1806	165,21	13860						0,9	
	6,0	1641	150,29	13790						1,0	

Delik Milli Redüktörler Güç Devir Sayfaları
Hollow Shaft Geared Motors Performance Tables
 Flachgetriebemotoren Leistung und Drehzahlübersicht

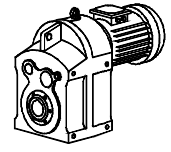


Güç	Çıkış Devri	Çıkış Momenti	Çevrim Oranı	Güv. Rad.Yük	Servis Faktörü	Tipi	Anma Akımı	Ağırlık	Ölçü Sayfası	Fiyat Kodu
Power	Output Speeds	Output Torque	Ratio	Per. Over. Loads	Service Factors	Type	Rated Current	Weight	Dim.Page	Price Ref.
Leistung	Abtriebswelle Drehzahlen	Abtriebswelle Drehmomente	Übersetzung	Zul. Querkräfte	Betriebsfaktor	Typ	Nennstrom	Gewicht	Maße Seite	Preis No
Pg [kW] Pg[HP]	n2 [r.p.m]	M2 [Nm]	I	Fqgv [N]	fs		[A]	~ [kg]		
1,1 1,5	6,9	1428	203,03	14000	1,1	DR503-90S/4	2,7	126	331	DR091
	8,5	1164	165,21	13395	1,4					
	9,3	1058	150,29	13020	1,5					
	11	922	130,63	12810	1,7					
	12	810	114,71	12460	2,0					
	14	718	101,57	12110	2,2					
	15	641	90,52	11760	2,5					
12 15 17 20 22 26 31 36 43	12	815	115,54	7980	0,9	DR403-90S/4	2,7	69	330	DR092
	15	675	95,62	7840	1,1					
	17	578	81,78	7700	1,2					
	20	507	71,72	7560	1,4					
	22	449	63,40	7420	1,6					
	26	378	53,33	7280	1,9					
	31	322	45,34	7070	2,2					
	36	276	38,85	6790	2,6					
43	230	32,51	6580	3,1						
25 29 35 41	25	396	55,91	4795	0,8	DR303-90S/4	2,7	45	329	DR093
	29	347	48,92	4774	0,9					
	35	287	40,45	4694	1,0					
	41	240	33,74	4592	1,3					
45 51 55 64 69 74 85 95	45	224	31,25	4543	1,3	DR302-80/4a	1,6	40	329	DR094
	51	196	27,30	4445	1,5					
	55	184	25,61	4396	1,6					
	64	157	21,77	4270	1,9					
	69	145	20,19	4200	2,1					
	74	136	18,91	4137	2,2					
	85	119	16,55	4018	2,5					
	95	106	14,68	3913	2,8					
37 42 45 53	37	268	37,92	2569	0,8	DR203-90S/4	2,7	35	328	DR095
	42	237	33,48	2415	0,9					
	45	221	31,27	2429	0,9					
	53	187	26,43	2569	1,1					
60 68 73 86 94 103 120 132 142 168 183 201 233	60	167	23,31	2548	1,2	DR202-90S/4	2,7	34	328	DR096
	68	148	20,58	2527	1,4					
	73	138	19,23	2471	1,5					
	86	117	16,25	2443	1,6					
	94	107	14,88	2408	1,7					
	103	98	13,57	2289	1,7					
	120	84	11,70	2240	1,9					
	132	76	10,57	2212	2,1					
	142	71	9,88	2142	2,2					
	168	60	8,35	2100	2,7					
	183	55	7,65	2765	2,7					
	201	50	6,97	2695	2,8					
	233	43	6,01	2695	3,0					
265 284	265	38	10,57	1932	3,2	DR202-80/2b	2,55	29	328	DR097
	284	36	9,88	1897	3,1					

Delik Milli Redüktörler Güç Devir Sayfaları

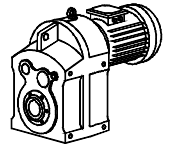
Hollow Shaft Geared Motors Performance Tables

Flachgetriebemotoren Leistung und Drehzahlübersicht



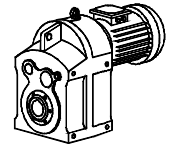
Güç	Çıkış Devri	Çıkış Momenti	Çevrim Oranı	Güv. Rad.Yük	Servis Faktörü	Tipi	Anma Akımı	Ağırlık	Ölçü Sayfası	Fiyat Kodu
Power	Output Speeds	Output Torque	Ratio	Per. Over. Loads	Service Factors	Type	Rated Current	Weight	Dim.Page	Price Ref.
Leistung Pg [kW] Pg[HP]	Abtriebswelle Drehzahlen n2 [r.p.m]	Abtriebswelle Drehmomente M2 [Nm]	Übersetzung I	Zul. Querkräfte Fqgv [N]	Betriebsfaktor fs	Typ	Nennstrom [A]	Gewicht ~ [kg]	Maße Seite	Preis No
1,1 1,5	335 366 402 466	30 28 25 22	8,35 7,65 6,97 6,01	1820 1778 1736 1666	3,3 3,3 3,2 3,2	DR202-80/2b	2,55	29	328	DR097
1,5 2,0	2,0 2,3	6355 5591	694,48 609,86	32060 30030	0,8 0,9	DR705-90L/4	3,7	345	352	DR098
	2,6 2,9 3,4	5106 4520 3846	348,94 308,36 262,68	31780 31920 31430	0,9 1,1 1,2	DR704-100L/6	3,7	336	343	DR099
	4,0 4,5 5,3 6,2 7,1 8,2	3282 2906 2473 2129 1851 1620	348,94 308,36 262,68 225,81 195,97 171,31	30450 30380 29540 28910 28280 27440	1,5 1,7 1,9 2,3 2,6 3,0	DR704-90L/4	3,7	331	343	DR100
	3,6 4,3 5,0 5,7 5,9 6,7	3696 3066 2625 2306 2224 1979	393,72 325,83 278,67 244,38 236,00 209,76	17010 16170 16380 17220 16820 16310	0,8 1,0 1,1 1,3 1,3 1,5	DR604-90L/4	3,7	190	342	DR101
	7,2 8,3 9,3 11 13	1858 1629 1443 1221 1002	124,47 108,95 96,38 81,46 66,81	16800 16569 16240 16150 16050	1,6 1,8 2,1 2,5 3,0	DR603-100L/6	3,7	174	332	DR102
	6,9 8,5 9,3 11 12 14 15 18 21 24	1949 1589 1444 1258 1106 980 875 738 644 565	203,03 165,21 150,29 130,63 114,71 101,57 90,52 76,48 66,65 58,55	12600 11921 11830 11760 11550 11284 11060 10570 10500 10010	0,8 1,0 1,1 1,3 1,4 1,6 1,8 2,2 2,5 2,8	DR503-90L/4	3,7	124	331	DR103
	15 17 20 22 26 31 36 43	922 789 693 613 516 440 377 314	95,62 81,78 71,72 63,40 53,33 45,34 38,85 32,51	6720 6710 6706 6685 6510 6370 6202 5810	0,8 0,9 1,0 1,2 1,4 1,6 1,9 2,3	DR403-90L/4	3,7	69	330	DR104

Delik Milli Redüktörler Güç Devir Sayfaları
Hollow Shaft Geared Motors Performance Tables
 Flachgetriebemotoren Leistung und Drehzahlübersicht



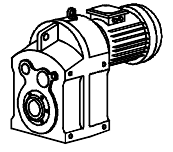
Güç	Çıkış Devri	Çıkış Momenti	Çevrim Oranı	Güv. Rad.Yük	Servis Faktörü	Tipi	Anma Akımı	Ağırlık	Ölçü Sayfası	Fiyat Kodu
Power	Output Speeds	Output Torque	Ratio	Per. Over. Loads	Service Factors	Type	Rated Current	Weight	Dim.Page	Price Ref.
Leistung	Abtriebswelle Drehzahlen	Abtriebswelle Drehmomente	Übersetzung	Zul. Querkräfte	Betriebsfaktor	Typ	Nennstrom	Gewicht	Maße Seite	Preis No
Pg [kW] Pg[HP]	n2 [r.p.m]	M2 [Nm]	I	Fqgv [N]	fs		[A]	~ [kg]		
1,5 2,0	46	300	30,55	5922	2,4	DR402-90L/4	3,7	67	330	DR105
	54	256	26,12	5733	2,8					
	35	392	40,45	4109	0,8	DR303-90L/4	3,7	45	329	DR106
	41	327	33,74	4102	0,9					
	45	306	31,25	4088	1,0	DR302-90L/4	3,7	44	329	DR107
	51	268	27,30	4046	1,1					
	55	251	25,61	4025	1,2					
	64	214	21,77	3948	1,4					
	69	198	20,19	3906	1,5					
	74	186	18,91	3864	1,6					
	85	163	16,55	3780	1,8					
	95	145	14,68	3696	2,1					
	102	135	13,68	3647	2,2					
	123	112	11,41	3514	2,5					
	146	94	9,57	3290	2,8					
	45	302	31,27	2023	0,7	DR203-90L/4	3,7	35	328	DR108
	53	255	26,43	2058	0,8					
	60	229	23,31	2198	0,9	DR202-90L/4	3,7	34	328	DR109
	68	202	20,58	2219	1,0					
	73	189	19,23	2219	1,1					
	86	160	16,25	2212	1,2					
	94	146	14,88	2205	1,2					
	103	133	13,57	2191	1,3					
	120	115	11,70	2079	1,4					
	132	104	10,57	2058	1,5					
	142	97	9,88	2037	1,6					
	168	82	8,35	1995	1,9					
	183	75	7,65	1967	2,0					
	201	69	6,97	1939	2,0					
	233	59	6,01	1883	2,2					
		265	52	10,57	1841					
284		48	9,88	1813	2,3					
335		41	8,35	1750	2,4					
366		38	7,65	1715	2,4					
402		34	6,97	1673	2,3					
466		30	6,01	1610	2,4					
2,2 3,0	3,0	6330	469,80	24150	0,8	DR705-100L/4a	5,3	349	352	DR111
	3,4	5490	406,57	24570	0,9					
	4,0	4814	348,94	26530	1,0	DR704-90L/4	3,7	330	343	DR112
	4,5	4262	308,36	26460	1,1					
	5,3	3627	262,68	26250	1,3					
	6,2	3123	225,81	26040	1,5					
	7,3	2700	123,00	25690	1,8	DR703-112M/6	5,4	325	333	DR113
	9,3	2126	96,78	25130	2,3					
	10	1903	86,52	24640	2,5					

Delik Milli Redüktörler Güç Devir Sayfaları
Hollow Shaft Geared Motors Performance Tables
Flachgetriebemotoren Leistung und Drehzahlübersicht



Güç	Çıkış Devri	Çıkış Momenti	Çevrim Oranı	Güv. Rad.Yük	Servis Faktörü	Tipi	Anma Akımı	Ağırlık	Ölçü Sayfası	Fiyat Kodu
Power	Output Speeds	Output Torque	Ratio	Per. Over. Loads	Service Factors	Type	Rated Current	Weight	Dim.Page	Price Ref.
Leistung	Abtriebswelle Drehzahlen	Abtriebswelle Drehmomente	Übersetzung	Zul. Querkräfte	Betriebsfaktor	Typ	Nennstrom	Gewicht	Maße Seite	Preis No
Pg [kW] Pg[HP]	n2 [r.p.m]	M2 [Nm]	i	Fqgv [N]	fs		[A]	~ [kg]		
2,2 3,0	5,0	3849	278,67	13845	0,8	DR604-100L/4a	5,3	197	342	DR114
	5,7	3382	244,38	13790	0,9					
	5,9	3262	236,00	13350	0,9					
	6,7	2903	209,76	13095	1,0					
	7,8	2485	179,40	14420	1,2					
	8,3	2392	108,95	14280	1,3	DR603-112M/6	5,4	179	332	DR115
	9,3	2118	96,38	14280	1,4					
	11	1761	124,47	14000	1,7	DR603-100L/4a	5,3	174	332	DR116
	13	1543	108,95	13930	1,9					
	15	1367	96,38	13720	2,2					
	17	1157	81,46	13370	2,6					
	21	950	66,81	13175	3,2					
	9,3	2119	150,29	9660	0,8	DR503-100L/4a	5,3	129	331	DR117
	11	1846	130,63	9800	0,9					
	12	1623	114,71	9870	1,0					
	14	1439	101,57	9870	1,1					
	15	1284	90,52	9800	1,2					
	18	1084	76,48	9730	1,5					
	21	946	66,65	9590	1,7					
	24	829	58,55	9030	1,9					
	31	639	45,10	8890	2,3					
	36	554	39,03	8680	2,5					
	41	484	34,02	8470	2,7					
	39	521	36,21	8610	2,5	DR502-100L/4a	5,3	127	331	DR118
	43	474	32,94	8470	2,5					
	49	412	28,63	8260	2,8					
	56	363	25,14	8120	2,8					
	22	900	63,40	5516	0,8	DR403-100L/4a	5,3	74	330	DR119
	26	758	53,33	5572	0,9					
	31	645	45,34	5565	1,1					
	36	554	38,85	5516	1,3					
	43	462	32,51	5152	1,5					
	46	440	30,55	5383	1,6	DR402-100L/4a	5,3	72	330	DR120
	54	376	26,12	5271	1,9					
	61	330	22,91	5159	2,0					
	69	292	20,25	5050	2,2					
	82	246	17,03	4879	2,5					
	97	209	14,48	4718	2,8					
	51	393	27,30	2464	0,8	DR302-100L/4a	5,3	49	329	DR121
	55	369	25,61	2800	0,8					
	64	313	21,77	3395	1,0					
	69	291	20,19	3395	1,0					
	74	273	18,91	3388	1,1					
	85	239	16,55	3360	1,3					
	95	212	14,68	3325	1,4					

Delik Milli Redüktörler Güç Devir Sayfaları
Hollow Shaft Geared Motors Performance Tables
 Flachgetriebemotoren Leistung und Drehzahlübersicht

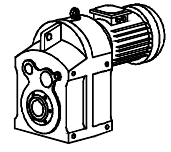


Güç	Çıkış Devri	Çıkış Momenti	Çevrim Oranı	Güv. Rad.Yük	Servis Faktörü	Tipi	Anma Akımı	Ağırlık	Ölçü Sayfası	Fiyat Kodu							
Power	Output Speeds	Output Torque	Ratio	Per. Over. Loads	Service Factors	Type	Rated Current	Weight	Dim.Page	Price Ref.							
Leistung	Abtriebswelle Drehzahlen	Abtriebswelle Drehmomente	Übersetzung	Zul. Querkräfte	Betriebsfaktor	Typ	Nennstrom	Gewicht	Maße Seite	Preis No							
Pg [kW] Pg[HP]	n2 [r.p.m]	M2 [Nm]	I	Fqgv [N]	fs		[A]	~ [kg]									
2,2 3,0	102	198	13,68	3304	1,5	DR302-100L/4a	5,3	49	329	DR121							
	123	165	11,41	3227	1,7												
	146	138	9,57	3066	1,9												
	169	119	8,26	3010	2,0												
	194	105	7,23	2975	2,1												
	218	93	6,41	2940	2,2												
	234	87	5,98	2870	2,2												
	281	72	4,99	2814	2,4												
		293	69	9,57	2646	2,3	DR302-90L/2	5,3	44	329	DR122						
		339	60	8,26	2597	2,5											
		387	52	7,23	2562	2,7											
		437	46	6,41	2485	2,8											
		468	43	5,98	2408	2,8											
		561	36	4,99	2366	3,1											
3,0 4,0		4,5	5812	308,36	21980	0,8						DR704-100L/4b	6,9	335	343	DR123	
	5,3	4945	262,68	22540	1,0												
	6,2	4258	225,81	22680	1,1												
		7,3	3680	123,00	22680	1,3	DR703-132S/6	7,4	335	333	DR124						
		9,3	2897	96,78	22400	1,7											
		10	2593	86,52	22120	1,9											
		12	2313	77,09	20720	2,1											
		14	1969	65,67	21300	2,4											
		16	1696	56,45	21450	2,8											
		6,7	3958	209,76	9345	0,8	DR604-100L/4b	6,9	196	342	DR125						
		7,8	3388	179,40	10360	0,9											
		8,9	2977	157,32	10815	1,0											
		9,3	2886	96,38	10945	1,0	DR603-132S/6	7,4	186	332	DR126						
		11	2402	124,47	11130	1,2											
		13	2106	108,95	11410	1,4											
		15	1865	96,38	11550	1,6											
		17	1579	81,46	11760	1,9											
		21	1296	66,81	11900	2,3											
		24	1146	59,00	12045	2,6											
		27	1020	52,44	12152	2,9											
			14	1963	101,57	8190						0,8	DR503-100L/4b	6,9	130	331	DR128
			15	1751	90,52	8330						0,9					
			18	1479	76,48	8400						1,1					
	21		1290	66,65	8456	1,2											
	24		1132	58,55	7910	1,4											
	31		873	45,10	7900	1,7											
	36		756	39,03	7890	1,9											
	41		660	34,02	7745	2,0											
	39	711	36,21	8050	1,8	DR502-100L/4b	6,9	128	331	DR129							
	43	647	32,94	7910	1,9												

Delik Milli Redüktörler Güç Devir Sayfaları

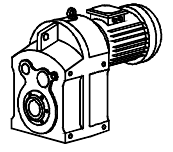
Hollow Shaft Geared Motors Performance Tables

Flachgetriebemotoren Leistung und Drehzahlübersicht



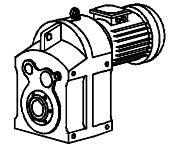
Güç	Çıkış Devri	Çıkış Momenti	Çevrim Oranı	Güv. Rad.Yük	Servis Faktörü	Tipi	Anma Akımı	Ağırlık	Ölçü Sayfası	Fiyat Kodu
Power	Output Speeds	Output Torque	Ratio	Per. Over. Loads	Service Factors	Type	Rated Current	Weight	Dim.Page	Price Ref.
Leistung	Abtriebswelle Drehzahlen	Abtriebswelle Drehmomente	Übersetzung	Zul. Querkräfte	Betriebsfaktor	Typ	Nennstrom	Gewicht	Maße Seite	Preis No
Pg [kW] Pg[HP]	n2 [r.p.m]	M2 [Nm]	i	Fqgv [N]	fs		[A]	~ [kg]		
3,0 4,0	49	563	28,63	7770	2,0	DR502-100L/4b	6,9	128	331	DR129
	56	495	25,14	7560	2,1					
	72	381	19,37	7280	2,6					
	84	330	16,76	7070	2,9					
	31	880	45,34	4655	0,8	DR403-100L/4b	6,9	75	330	DR130
	36	755	38,85	4760	0,9					
	43	630	32,51	4410	1,1					
	46	600	30,55	4774	1,2	DR402-100L/4b	6,9	73	330	DR131
	54	513	26,12	4746	1,4					
	61	451	22,91	4704	1,5					
	69	399	20,25	4641	1,6					
	82	336	17,03	4543	1,8					
	97	286	14,48	4424	2,0					
	113	245	12,41	4305	2,2					
	125	222	11,23	4221	2,4					
	145	190	9,63	4039	2,5					
	170	163	8,25	3941	2,8					
	181	153	7,72	3801	2,7					
	213	130	6,56	3668	2,9					
	74	372	18,91	2842	0,8	DR302-100L/4b	6,9	51	329	DR132
85		326	16,55	2870	0,9					
95		289	14,68	2905	1,0					
102		270	13,68	2905	1,1					
123		225	11,41	2998	1,2					
146		189	9,57	2688	1,4					
169		163	8,26	2660	1,5					
194		143	7,23	2632	1,5					
218		127	6,41	2597	1,6					
234		118	5,98	2576	1,6					
281		99	4,99	2506	1,7					
293		94	9,57	2485	1,7	DR302-100L/2	6,5	53	329	DR133
339		81	8,26	2450	1,8					
387		71	7,23	2422	2,0					
437		63	6,41	2359	2,1					
468	59	5,98	2303	2,0						
561	49	4,99	2261	2,2						
4,0 5,5	6,2	5678	225,81	18750	0,8	DR704-112M/4	8,6	346	343	DR134
	7,3	4911	123,00	19390	1,0	DR703-132M/6a	9,4	335	333	DR135
	9,3	3867	96,78	19530	1,2					
	10	3461	86,52	19600	1,4					
	11	3171	123,00	19530	1,5	DR703-112M/4	8,6	325	333	DR136
	14	2497	96,78	19460	1,9					
	16	2236	86,52	19040	2,1					
	18	1994	77,09	18760	2,4					

Delik Milli Redüktörler Güç Devir Sayfaları
Hollow Shaft Geared Motors Performance Tables
 Flachgetriebemotoren Leistung und Drehzahlübersicht



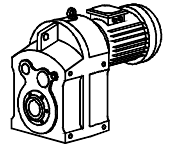
Güç	Çıkış Devri	Çıkış Momenti	Çevrim Oranı	Güv. Rad.Yük	Servis Faktörü	Tipi	Anma Akımı	Ağırlık	Ölçü Sayfası	Fiyat Kodu
Power	Output Speeds	Output Torque	Ratio	Per. Over. Loads	Service Factors	Type	Rated Current	Weight	Dim.Page	Price Ref.
Leistung	Abtriebswelle Drehzahlen	Abtriebswelle Drehmomente	Übersetzung	Zul. Querkräfte	Betriebsfaktor	Typ	Nennstrom	Gewicht	Maße Seite	Preis No
Pg [kW] Pg[HP]	n2 [r.p.m]	M2 [Nm]	i	Fqgv [N]	fs		[A]	~ [kg]		
4,0 5,5	23	1588	123,00	18480	2,6	DR703-112M/2	8,6	325	333	DR137
	29	1251	96,78	17290	3,2					
	9,3	3852	96,38	11250	0,8	DR603-132M/6a	9,4	186	332	DR138
	13	2808	108,95	10150	1,1	DR603-112M/4	8,6	179	332	DR139
	15	2488	96,38	10160	1,2					
	17	2106	81,46	10570	1,4					
	21	1729	66,81	10570	1,7					
	24	1529	59,00	10500	2,0					
	27	1360	52,44	10430	2,2					
	32	1153	44,36	9940	2,4					
	38	951	36,71	9730	2,7					
	18	1905	76,71	6595	0,8	DR503-112M/4	8,6	135	331	DR140
	21	1721	66,65	6790	0,9					
	24	1509	58,55	6790	1,1					
	31	1164	45,10	6776	1,3					
	36	1009	39,03	6769	1,4					
	41	881	34,02	6550	1,5					
	49	751	28,63	7140	1,5	DR502-112M/4	8,6	133	331	DR141
	56	660	25,14	7000	1,6					
	72	509	19,37	6860	1,9					
	84	441	16,76	6720	2,2					
	96	385	14,61	9580	2,4					
	109	337	12,80	6440	2,6					
	132	279	10,57	6230	2,9					
	142	260	9,89	6279	2,9					
	36	1008	38,85	3780	0,7	DR403-112M/4	8,6	85	330	DR142
	43	840	32,51	3430	0,8					
	58	627	24,17	3570	1,1					
	61	601	22,91	4130	1,1	DR402-112M/4	8,6	83	330	DR143
	69	532	20,25	4130	1,2					
	82	448	17,03	4109	1,4					
	97	381	14,48	4060	1,5					
	113	327	12,41	3990	1,7					
	125	296	11,23	3941	1,8					
	145	254	9,63	3738	1,9					
	170	217	8,25	3675	2,1					
	181	204	7,72	3577	2,0					
	213	173	6,56	3479	2,2					
	249	149	5,63	3374	2,3					
	275	134	5,09	3304	2,4					
	95	386	14,68	2905	0,8	DR302-112M/4	8,6	60	329	DR144
	102	360	13,68	2905	0,8					
	123	301	11,41	2898	0,9					
	146	252	9,57	2688	1,0					
	169	217	8,26	2688	1,1					
	194	190	7,23	2674	1,2					

Delik Milli Redüktörler Güç Devir Sayfaları
Hollow Shaft Geared Motors Performance Tables
Flachgetriebemotoren Leistung und Drehzahlübersicht



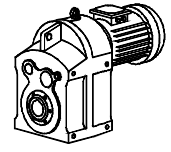
Güç	Çıkış Devri	Çıkış Momenti	Çevrim Oranı	Güv. Rad.Yük	Servis Faktörü	Tipi	Anma Akımı	Ağırlık	Ölçü Sayfası	Fiyat Kodu					
Power	Output Speeds	Output Torque	Ratio	Per. Over. Loads	Service Factors	Type	Rated Current	Weight	Dim.Page	Price Ref.					
Leistung	Abtriebswelle Drehzahlen	Abtriebswelle Drehmomente	Übersetzung	Zul. Querkräfte	Betriebsfaktor	Typ	Nennstrom	Gewicht	Maße Seite	Preis No					
Pg [kW] Pg[HP]	n2 [r.p.m]	M2 [Nm]	i	Fqgv [N]	fs		[A]	~ [kg]							
4,0 5,5	218	169	6,41	2660	1,2	DR302-112M/4	8,6	60	329	DR144					
	234	158	5,98	2576	1,2										
	281	132	4,99	2506	1,3										
5,5 7,5	293	126	9,57	2772	1,3	DR302-112M/2	8,6	59	329	DR145					
	339	109	8,26	2744	1,4										
	387	95	7,23	2660	1,5										
	437	85	6,41	2548	1,5										
	468	79	5,98	2485	1,5										
	561	66	4,99	2450	1,7										
	7,3	6757	123,00	14560	0,7						DR703-132M/6b	13	335	333	DR146
9,3	5321	96,78	15400	0,9											
10	4763	86,52	15960	1,0											
5,5 7,5	11	4361	123,00	16520	1,1	DR703-132S/4	11,8	325	333	DR147					
	14	3434	96,78	16660	1,4										
	16	3074	86,52	16730	1,6										
	18	2743	77,09	16730	1,8										
	21	2335	65,67	16590	2,1										
	25	2011	56,45	16450	2,4										
	29	1748	48,99	16170	2,7										
	33	1530	42,83	15890	3,1										
	37	1347	37,65	15120	3,1										
	15	3421	96,38	7560	0,9						DR603-132S/4	11,8	186	332	DR148
	17	2896	81,46	8190	1,0										
	21	2377	66,81	8680	1,3										
	24	2102	59,00	8855	1,4										
27	1871	52,44	8316	1,6											
32	1585	44,36	8470	1,8											
38	1308	36,71	8540	2,0											
43	1157	32,42	8960	2,1											
49	1030	28,81	8890	2,1											
61	826	22,84	8750	2,2	DR602-132S/4	11,8	183	332	DR149						
69	736	20,33	8680	2,3											
78	651	17,96	8428	2,5											
88	579	15,96	8260	2,8											
94	537	14,82	8120	2,8											
112	454	12,53	8100	2,8											
131	387	10,67	8071	3,2											
24	2076	58,55	4557	0,8	DR503-132S/4	11,8	145	331	DR150						
31	1601	45,10	5005	0,9											
36	1387	39,03	5320	1,0											
41	1211	34,02	6202	1,1											
47	1062	29,81	6230	1,2											
56	908	25,14	6230	1,1	DR502-132S/4	11,8	143	331	DR151						
72	700	19,37	6160	1,4											
84	606	16,76	6090	1,6											
96	529	14,61	6055	1,7											

Delik Milli Redüktörler Güç Devir Sayfaları
Hollow Shaft Geared Motors Performance Tables
 Flachgetriebemotoren Leistung und Drehzahlübersicht



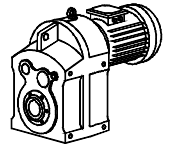
Güç	Çıkış Devri	Çıkış Momenti	Çevrim Oranı	Güv. Rad.Yük	Servis Faktörü	Tipi	Anma Akımı	Ağırlık	Ölçü Sayfası	Fiyat Kodu	
Power	Output Speeds	Output Torque	Ratio	Per. Over. Loads	Service Factors	Type	Rated Current	Weight	Dim.Page	Price Ref.	
Leistung	Abtriebswelle Drehzahlen	Abtriebswelle Drehmomente	Übersetzung	Zul. Querkräfte	Betriebsfaktor	Typ	Nennstrom	Gewicht	Maße Seite	Preis No	
Pg [kW] Pg[HP]	n2 [r.p.m]	M2 [Nm]	I	Fqgv [N]	fs		[A]	~ [kg]			
5,5 7,5	109	464	12,80	5960	1,9	DR502-132S/4	11,8	143	331	DR151	
	132	384	10,57	5831	2,1						
	142	358	9,89	5621	2,1						
	164	310	8,56	5495	2,4						
	188	271	7,46	5369	2,6						
	214	237	6,53	5278	2,7						
	259	196	5,40	5138	2,9						
	313	163	4,48	4998	2,9						
	58	862	24,17	3108	0,8	DR403-132S/4	11,8	98	330	DR152	
	82	616	17,03	3472	1,0	DR402-132S/4	11,8	96	330	DR153	
	97	524	14,48	3514	1,1						
	113	450	12,41	3528	1,2						
	125	407	11,23	3514	1,3						
	145	349	9,63	3283	1,4						
	170	299	8,25	3276	1,5						
	181	280	7,72	3248	1,5						
	213	238	6,56	3192	1,6						
	249	204	5,63	3129	1,7						
	275	185	5,09	3080	1,7						
	291	174	9,63	3031	1,8	DR402-132S/2a	11,8	94	330	DR154	
	340	149	8,25	2933	2,0						
	363	140	7,72	2842	2,0						
	427	119	6,56	2744	2,2						
	498	102	5,63	2688	2,4						
	550	92	5,09	2547	2,4						
	7,5 10	11	5948	123,00	10360	0,8	DR703-132M/4	15,8	335	333	DR155
		14	4685	96,78	11200	1,0					
		16	4194	86,52	12300	1,1					
18		3741	77,09	12810	1,3						
21		3185	65,67	12950	1,5						
25		2743	56,45	13720	1,7						
29		2384	48,99	14000	2,0						
33		2087	42,83	14210	2,3						
37		1837	37,65	14350	2,3						
40		1716	35,32	14350	2,3						
46		1485	30,14	13874	2,1	DR702-132M/4	15,8	331	333	DR156	
52		1329	26,95	13503	2,2						
58		1186	24,01	13244	2,4						
68		1009	20,45	12992	2,7						
80		869	17,58	12614	2,9						
17		3951	81,46	5040	0,8	DR603-132M/4	15,8	189	332	DR157	
21		3243	66,81	6090	0,9						
24		2867	59,00	6580	1,0						
27		2552	52,44	6020	1,2						
32		2162	44,36	6580	1,3						
38		1784	36,71	6930	1,5						
43		1578	32,42	7700	1,5						
49		1404	28,81	7728	1,6						

Delik Milli Redüktörler Güç Devir Sayfaları
Hollow Shaft Geared Motors Performance Tables
Flachgetriebemotoren Leistung und Drehzahlübersicht



Güç	Çıkış Devri	Çıkış Momenti	Çevrim Oranı	Güv. Rad.Yük	Servis Faktörü	Tipi	Anma Akımı	Ağırlık	Ölçü Sayfası	Fiyat Kodu
Power	Output Speeds	Output Torque	Ratio	Per. Over. Loads	Service Factors	Type	Rated Current	Weight	Dim.Page	Price Ref.
Leistung	Abtriebswelle Drehzahlen	Abtriebswelle Drehmomente	Übersetzung	Zul. Querkräfte	Betriebsfaktor	Typ	Nennstrom	Gewicht	Maße Seite	Preis No
Pg [kW] Pg[HP]	n2 [r.p.m]	M2 [Nm]	i	Fqgv [N]	fs		[A]	~ [kg]		
7,5 10	61	1127	22,84	7754	1,6	DR602-132M/4	15,8	186	332	DR158
	69	1004	20,33	7735	1,7					
	78	888	17,96	7630	1,8					
	88	790	15,96	7560	2,0					
	94	732	14,82	74890	2,0					
	112	620	12,53	7070	2,0					
	131	528	10,67	6860	2,4					
	153	453	9,13	6720	2,6					
	172	403	8,14	6580	2,7					
	203	341	6,88	6450	3,2					
239	291	5,86	6358	3,3						
	41	1652	34,02	4830	0,8	DR503-132M/4	15,8	145	331	DR159
	47	1449	29,81	5019	0,9					
	56	1239	25,14	5180	0,8	DR502-132M/4	15,8	143	331	DR160
	72	955	19,37	5282	1,0					
	84	827	16,76	5334	1,2					
	96	722	14,61	5348	1,3					
	109	633	12,80	5320	1,4					
	132	524	10,57	5285	1,6					
	142	488	9,89	5026	1,5					
	164	423	8,56	4984	1,7					
	188	369	7,46	4921	1,9					
	214	324	6,53	4872	2,0					
	259	268	5,40	4781	2,1					
	313	222	4,48	4685	2,2					
		82	840	17,03	2618					
97		715	14,48	2793	0,8					
113		614	12,41	2905	0,9					
125		556	11,23	2954	1,0					
145		476	9,63	2688	1,0					
170		408	8,25	2744	1,1					
181		382	7,72	2800	1,1					
213		325	6,56	2814	1,2					
249		279	5,63	2800	1,2					
275		253	5,09	2793	1,3					
	291	238	9,63	2765	1,3	DR402-132S/2b	15,4	93	330	DR162
	340	204	8,25	2716	1,5					
	363	191	7,72	2653	1,5					
	427	163	6,56	2583	1,6					
	498	139	5,63	2541	1,7					
	550	126	5,09	2541	1,7					
11 15	16	6153	86,52	8330	0,8	DR703-160M/4	22,6	365	333	DR163
	18	5489	77,09	9240	0,9					
	21	4673	65,67	9250	1,0					
	25	4024	56,45	9940	1,2					
	29	3498	48,99	10640	1,4					
	33	3062	42,83	11130	1,6					
	37	2695	37,65	11480	1,6					
	40	2517	35,32	10500	1,6					

Delik Milli Redüktörler Güç Devir Sayfaları
Hollow Shaft Geared Motors Performance Tables
 Flachgetriebemotoren Leistung und Drehzahlübersicht

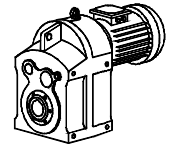


Güç	Çıkış Devri	Çıkış Momenti	Çevrim Oranı	Güv. Rad.Yük	Servis Faktörü	Tipi	Anma Akımı	Ağırlık	Ölçü Sayfası	Fiyat Kodu	
Power	Output Speeds	Output Torque	Ratio	Per. Over. Loads	Service Factors	Type	Rated Current	Weight	Dim.Page	Price Ref.	
Leistung	Abtriebswelle Drehzahlen	Abtriebswelle Drehmomente	Übersetzung	Zul. Querkräfte	Betriebsfaktor	Typ	Nennstrom	Gewicht	Maße Seite	Preis No	
Pg [kW] Pg[HP]	n2 [r.p.m]	M2 [Nm]	I	Fqgv [N]	fs		[A]	~ [kg]			
11 15	46	2179	30,14	11855	1,4	DR702-160M/4	22,6	361	333	DR164	
	52	1951	26,95	11830	1,5						
	58	1740	24,01	11760	1,6						
	68	1481	20,45	11655	1,8						
	80	1275	17,58	11466	2,0						
	92	1108	15,26	11270	2,2						
	105	969	13,34	10990	2,4						
	119	853	11,73	10500	2,7						
	127	798	11,00	10290	2,9						
	148	687	9,46	10010	3,1						
		27	3743	52,44	3430	0,8	DR603-160M/4	22,6	216	332	DR165
		32	3172	44,36	3220	0,9					
		38	2618	36,71	4270	1,0					
		43	2315	32,42	4690	1,0					
		49	2060	28,81	5740	1,1					
	61	1653	22,84	5845	1,1	DR602-160M/4	22,6	213	332	DR166	
	69	1473	20,33	6090	1,2						
	78	1302	17,96	6230	1,2						
	88	1159	15,96	6370	1,4						
	94	1074	14,82	6370	1,4						
	112	909	12,53	6020	1,4						
	131	775	10,67	6020	1,6						
	153	664	9,13	5985	1,8						
	172	591	8,14	5929	1,9						
	203	501	6,88	5845	2,2						
	239	427	5,86	5810	2,3						
	84	1214	16,76	4095	0,8	DR502-160M/4	22,6	165	331	DR167	
	96	1059	14,61	4242	0,9						
	109	929	12,80	4333	0,9						
	132	768	10,57	3983	1,1						
	142	717	9,89	4081	1,0						
	164	621	8,56	4130	1,2						
	188	542	7,46	4151	1,3						
	214	475	6,53	4158	1,3						
	259	393	5,40	4130	1,4						
	313	327	4,48	4095	1,5						
15 20	21	6374	65,67	5166	0,8	DR703-160L/4	30,5	365	333	DR168	
	25	5489	56,45	4879	0,9						
	29	4771	48,99	5075	1,0						
	33	4177	42,83	5145	1,1						
	37	3676	37,65	5173	1,1						
	40	3433	35,32	5180	1,2						
		46	2973	30,14	5180	1,0	DR702-160L/4	30,5	361	333	DR169
		52	2661	26,95	4977	1,1					
		58	2373	24,01	5166	1,2					
		68	2020	20,45	4879	1,3					
		80	1739	17,58	5075	1,5					
		92	1511	15,26	5145	1,6					
		105	1322	13,34	5173	1,7					
		119	1163	11,73	5180	2,0					

Delik Milli Redüktörler Güç Devir Sayfaları

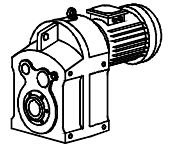
Hollow Shaft Geared Motors Performance Tables

Flachgetriebemotoren Leistung und Drehzahlübersicht

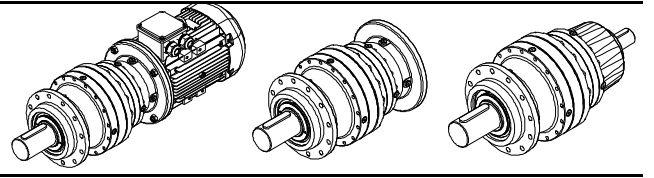


Güç	Çıkış Devri	Çıkış Momenti	Çevrim Oranı	Güv. Rad.Yük	Servis Faktörü	Tipi	Anma Akımı	Ağırlık	Ölçü Sayfası	Fiyat Kodu
Power	Output Speeds	Output Torque	Ratio	Per. Over. Loads	Service Factors	Type	Rated Current	Weight	Dim.Page	Price Ref.
Leistung	Abtriebswelle Drehzahlen	Abtriebswelle Drehmomente	Übersetzung	Zul. Querkräfte	Betriebsfaktor	Typ	Nennstrom	Gewicht	Maße Seite	Preis No
Pg [kW] Pg[HP]	n2 [r.p.m]	M2 [Nm]	i	Fqgv [N]	fs		[A]	[kg]		
15 20	127	1088	11,00	5173	2,1	DR702-160L/4	30,5	361	333	DR169
	148	937	9,46	5124	2,3					
	171	814	8,21	5124	2,5					
	195	712	7,17	5124	2,6					
	222	627	6,31	5124	2,7					
	38	3570	36,71	1099	0,7	DR603-160L/4	30,5	216	332	DR170
	43	3157	32,42	1932	0,8					
	49	2810	28,81	2590	0,8					
	52	2671	27,13	3500	0,7	DR602-160L/4	30,5	213	332	DR171
	69	2009	20,33	4130	0,8					
	78	1776	17,96	4760	0,9					
	88	1580	15,96	4977	1,0					
	94	1465	14,82	5166	1,0					
	112	1240	12,53	4879	1,0					
	131	1057	10,67	5075	1,2					
	153	906	9,13	5145	1,3					
	172	807	8,14	5173	1,4					
	203	683	6,88	5180	1,6					
	239	582	5,86	5180	1,7					
	132	1048	10,57	3200	0,8	DR502-160L/4	30,5	170	331	DR172
142	978	9,89	3100	0,8						
164	847	8,56	3150	0,9						
188	739	7,46	2900	0,9						
214	648	6,53	2850	1,0						
259	536	5,40	3050	1,0						
313	446	4,48	3020	1,1						
18,5 25	29	5885	48,99	5124	0,8	DR703-180M/4	38	415	333	DR173
	33	5152	42,83	5124	0,9					
	37	4535	37,65	5124	0,9					
	40	4235	35,32	5124	0,9					
	46	3647	30,36	5124	1,0					
	52	3282	26,95	5124	0,9	DR702-180M/4	38	411	333	DR174
	58	2927	24,01	5124	1,0					
	68	2491	20,45	5124	1,1					
	80	2145	17,58	5124	1,2					
	92	1864	15,26	5124	1,3					
	105	1631	13,34	5124	1,4					
	119	1435	11,73	5124	1,6					
	127	1343	11,00	5124	1,7					
	148	1156	9,46	5124	1,9					
	171	1004	8,21	5124	2,0					
	195	879	7,17	5124	2,1					
	222	773	6,31	5124	2,2					
	78	2191	17,96	4977	0,7					
	88	1949	15,96	5166	0,8					
	94	1807	14,82	4879	0,8					
112	1529	12,53	5075	0,8						
131	1304	10,67	5145	1,0						

Delik Milli Redüktörler Güç Devir Sayfaları
Hollow Shaft Geared Motors Performance Tables
Flachgetriebemotoren Leistung und Drehzahlübersicht

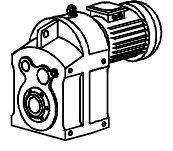


Güç	Çıkış Devri	Çıkış Momenti	Çevrim Oranı	Güv. Rad.Yük	Servis Faktörü	Tipi	Anma Akımı	Ağırlık	Ölçü Sayfası	Fiyat Kodu
Power	Output Speeds	Output Torque	Ratio	Per. Over. Loads	Service Factors	Type	Rated Current	Weight	Dim.Page	Price Ref.
Leistung	Abtriebswelle Drehzahlen	Abtriebswelle Drehmomente	Übersetzung	Zul. Querkräfte	Betriebsfaktor	Typ	Nennstrom	Gewicht	Maße Seite	Preis No
Pg [kW] Pg[HP]	n2 [r.p.m]	M2 [Nm]	I	Fqgv [N]	fs		[A]	~ [kg]		
18,5 25	153	1118	9,13	5173	1,1	DR602-180M/4	38	266	332	DR175
	172	995	8,14	5180	1,1					
	203	842	6,88	5173	1,3					
	239	718	5,86	5124	1,4					
22 30	52	3903	26,95	5124	0,7	DR702-180L/4	44	410	333	DR176
	58	3482	24,01	5124	0,8					
	68	2963	20,45	5124	0,9					
	80	2551	17,58	5124	1,0					
	92	2217	15,26	5124	1,1					
	105	1940	13,34	5124	1,2					
	119	1707	11,73	5124	1,3					
	127	1597	11,00	5124	1,4					
	148	1375	9,46	5124	1,6					
	171	1195	8,21	5124	1,7					
	195	1045	7,17	5124	1,8					
222	920	6,31	5124	1,8						
30 40	80	3479	17,58	5124	0,7	DR702-200L/4	57	490	333	DR177
	92	3023	15,26	5124	0,8					
	105	2646	13,34	5124	0,9					
	119	2328	11,73	5124	1,0					
	127	2178	11,00	5124	1,1					
	148	1875	9,46	5124	1,1					
	171	1629	8,21	5124	1,2					
	195	1426	7,17	5124	1,3					
	222	1255	6,31	5124	1,4					
	37 50	119	2872	11,73	5124					
127		2687	11,00	5124	0,9					
148		2313	9,46	5124	0,9					
171		2010	8,21	5124	1,0					
195		1759	7,17	5124	1,1					
222		1548	6,31	5124	1,1					

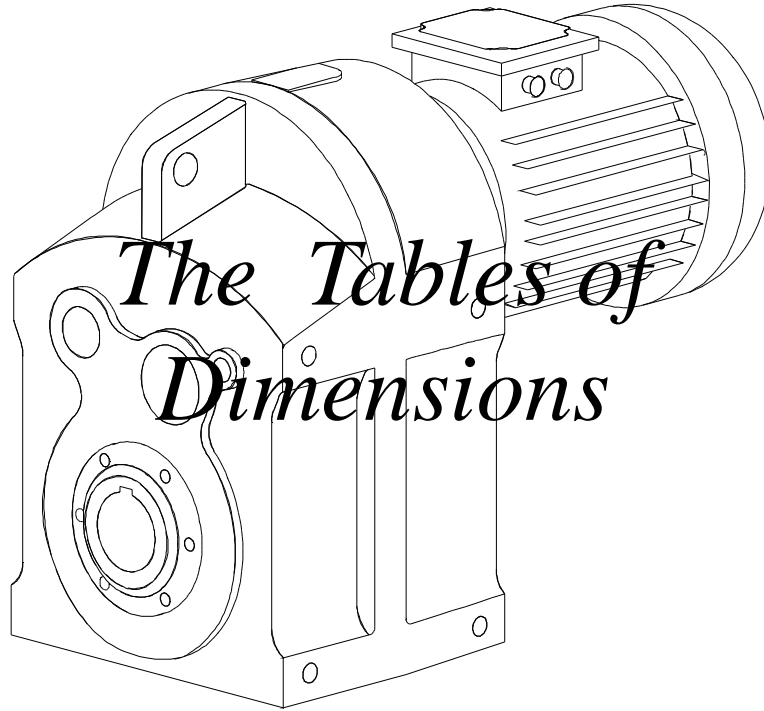


Yeni planet serisi
New Series Planetary Gearboxes
Neue Planetengetriebe Serien





Ölçü Tabloları



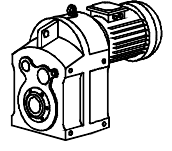
Abmessungen Tabellen



Delik Milli Redüktörler Ölçü Sayfaları

Hollow Shaft Geared Motors Dimension Tables

Flachgetriebemotoren Maßblätter

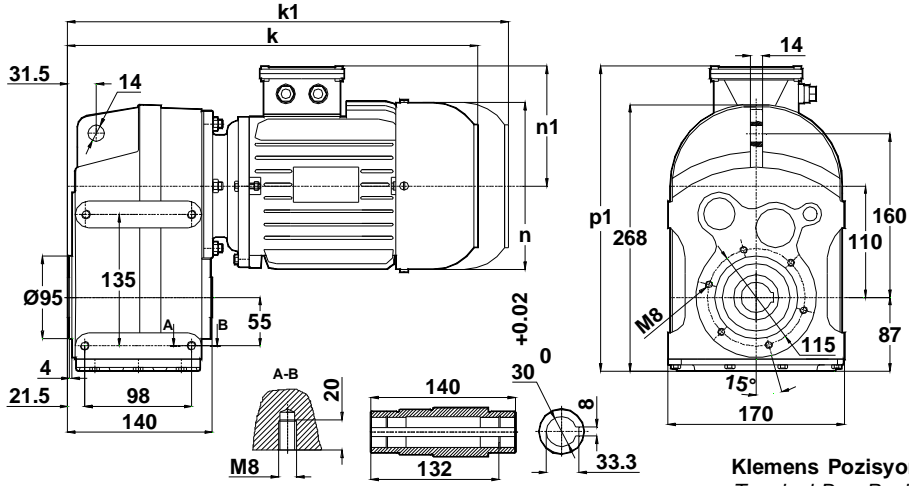


-Mil ucu çektirme deliği DIN 332,sayfa 2

-Tapped center hole to DIN 332, sheet 2

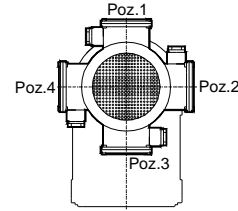
-Zentrierung mit gewinde DIN 332, Blatt 2

DR202.00
DR203.00



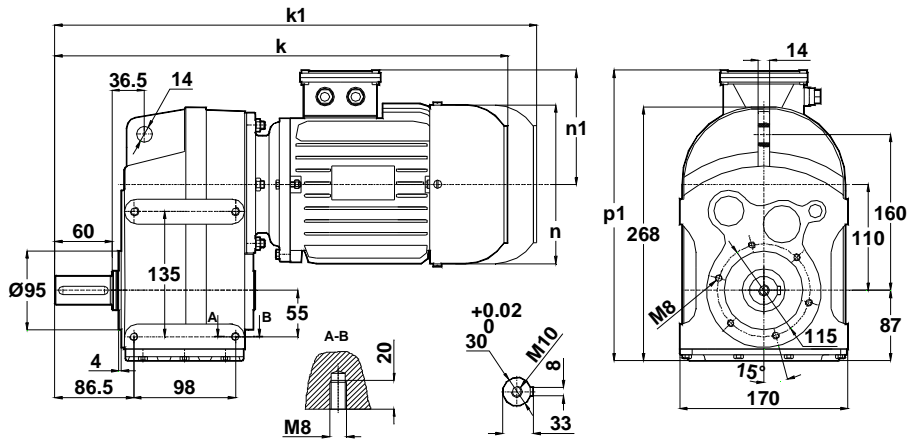
Klemens Pozisyonları
Terminal Box Positions
Klemmenkasten Positionen

	63	71	80	90S	90L
k	320	339	368	397	422
k1	-	459	488	522	547
n	121	138	156	176	176
n1	98	110	118	126	126
p1	290	301	310	318	318



63-71-80-90 TİP/Type/Typ

DR202.01
DR203.01



	63	71	80	90S	90L
k	385	404	433	462	487
k1	-	524	553	587	612
n	121	138	156	176	176
n1	98	110	118	126	126
p1	290	301	310	318	318

" k1" Ölçüsü frenli redüktörlere aittir. 71 tip elektrik motorlu redüktörler soğutmasız,diğerleri soğutmalıdır.

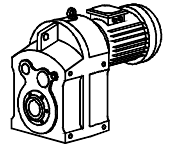
Dimension "k1" is for motors with brake . Gear boxes with 71 type electrical motors are not fan cooled ,other types are fan cooled.

MaBe "k1" ist für Bremsenmotoren . Getrieben mit 71 typ Motoren sind ohne Kühlung ,andere Typen sind mit Ventilator gekühlt.

Delik Milli Redüktörler Ölçü Sayfaları

Hollow Shaft Geared Motors Dimension Tables

Flachgetriebemotoren Maßblätter

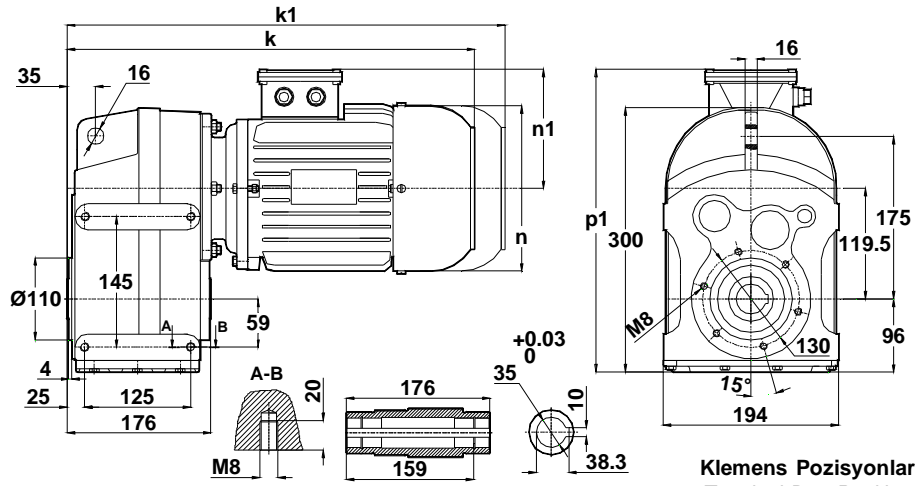


-Mil ucu çektirme deliği DIN 332,sayfa 2

-Tapped center hole to DIN 332, sheet 2

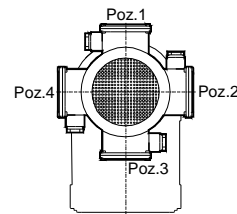
-Zentrierung mit gewinde DIN 332, Blatt 2

DR302.00
DR303.00

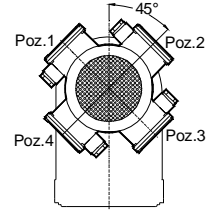


Klemens Pozisyonları
Terminal Box Positions
Klemmenkasten Positionen

	63	71	80	90S	90L	100L	112M
k	347	366	395	423	448	487	509
k1	-	486	515	548	573	622	644
n	121	138	156	176	176	194	218
n1	98	110	118	126	126	135	146
p1	306	320	328	336	336	345	356

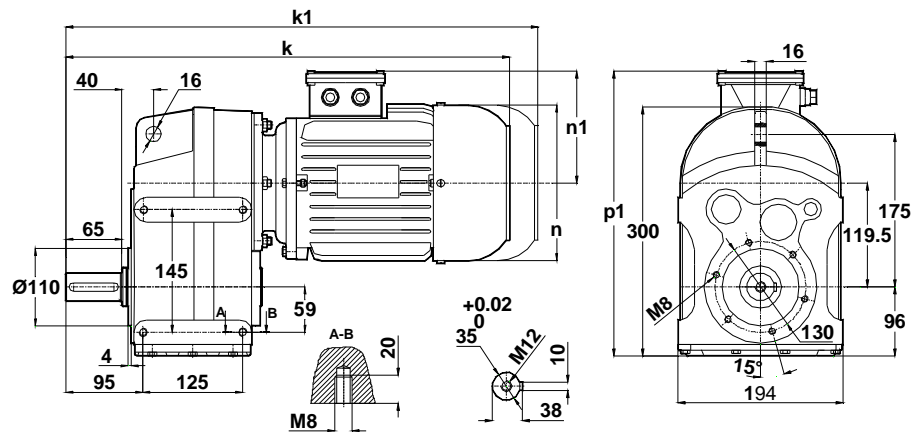


63-80-90-100-112 TİP/Type/Typ



71 TİP/Type/Typ

DR302.01
DR303.01



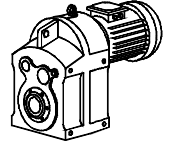
	63	71	80	90S	90L	100L	112M
k	417	436	465	493	518	557	579
k1	-	556	585	618	643	692	714
n	121	138	156	176	176	194	218
n1	98	110	118	126	126	135	146
p1	306	320	328	336	336	345	356

"k1" Ölçüsü frenli redüktörlere aittir. 71 tip elektrik motorlu redüktörler soğutmasız, diğerleri soğutmalıdır.
Dimension "k1" is for motors with brake. Gear boxes with 71 type electrical motors are not fan cooled, other types are fan cooled.
MaBe "k1" ist für Bremsenmotoren. Getrieben mit 71 typ Motoren sind ohne Kühlung, andere Typen sind mit Ventilator gekühlt.

Delik Milli Redüktörler Ölçü Sayfaları

Hollow Shaft Geared Motors Dimension Tables

Flachgetriebemotoren Maßblätter

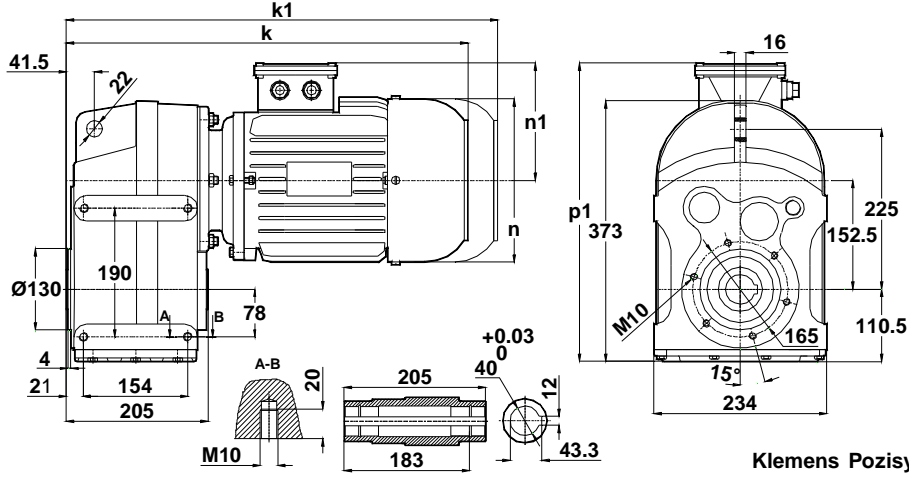


-Mil ucu çektirme deliği DIN 332,sayfa 2

-Tapped center hole to DIN 332, sheet 2

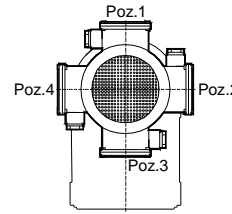
-Zentrierung mit gewinde DIN 332, Blatt 2

DR402.00
DR403.00

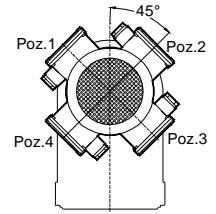


Klemens Pozisyonları
Terminal Box Positions
Klemmenkasten Positionen

	71	80	90S	90L	100L	112M	132S	132M
k	386	415	444	469	507	529	581	623
k1	506	535	569	594	642	664	726	768
n	138	156	176	176	194	218	258	258
n1	110	118	126	126	135	146	168	168
p1	373	381	389	389	398	409	431	431

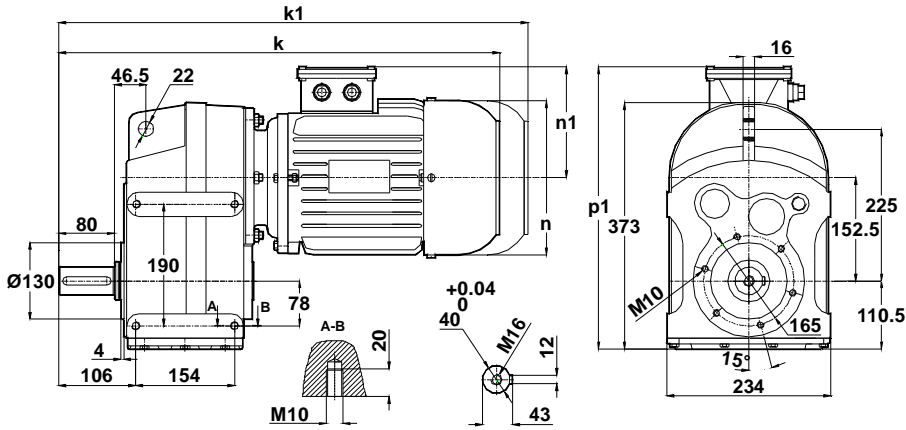


100-112-132 TİP/Type/Typ



80-90 TİP/Type/Typ

DR402.01
DR403.01



	71	80	90S	90L	100L	112M	132S	132M
k	471	500	529	554	592	614	666	708
k1	591	620	654	679	727	749	811	853
n	138	156	176	176	194	218	258	258
n1	110	118	126	126	135	146	168	168
p1	373	381	389	389	398	409	431	431

" k1" Ölçüsü frenli redüktörlere aittir. 71 tip elektrik motorlu redüktörler soğutmasız,diğerleri soğutmalıdır.

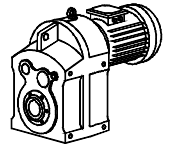
Dimension "k1" is for motors with brake . Gear boxes with 71 type electrical motors are not fan cooled ,other types are fan cooled.

MaBe "k1" ist für Bremsenmotoren . Getrieben mit 71 typ Motoren sind ohne Kühlung , andere Typen sind mit Ventilator gekühlt.

Delik Milli Redüktörler Ölçü Sayfaları

Hollow Shaft Geared Motors Dimension Tables

Flachgetriebemotoren Maßblätter

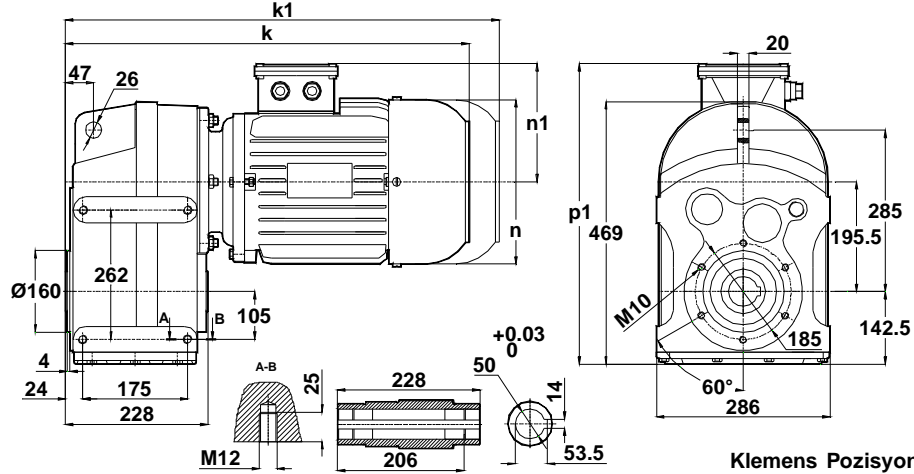


-Mil ucu çektirme deliği DIN 332,sayfa 2

-Tapped center hole to DIN 332, sheet 2

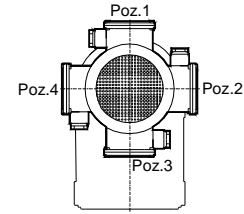
-Zentrierung mit gewinde DIN 332, Blatt 2

DR502.00
DR503.00



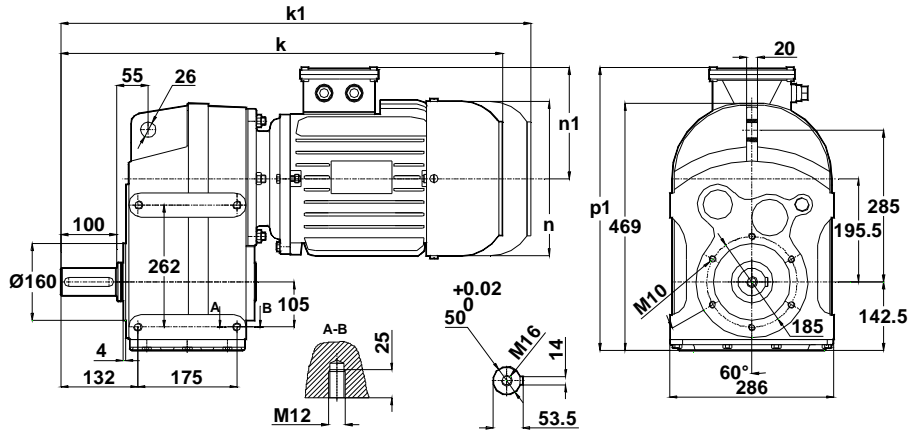
Klemens Pozisyonları
Terminal Box Positions
Klemmenkasten Positionen

	80	90S	90L	100L	112M	132S	132M	160M	160L
k	435	463	488	524	549	601	639	728	771
k1	555	588	613	659	684	746	784	898	941
n	156	176	176	194	218	258	258	310	310
n1	118	126	126	135	146	168	168	225	225
p1	-	-	-	470	482	504	504	561	561



80-90-100-112-132-160 TİP/Type/Typ

DR502.01
DR503.01



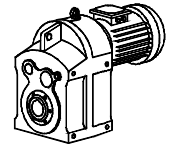
	80	90S	90L	100L	112M	132S	132M	160M	160L
k	543	571	596	632	657	709	747	836	879
k1	663	696	721	767	792	854	892	1006	1049
n	156	176	176	194	218	258	258	310	310
n1	118	126	126	135	146	168	168	225	225
p1	-	-	-	470	482	504	504	561	561

" k1" Ölçüsü frenli redüktörlere aittir. 71 tip elektrik motorlu redüktörler soğutmasız,digerleri soğutmalıdır.
Dimension "k1" is for motors with brake .Gear boxes with 71 type electrical motors are not fan cooled ,other types are fan cooled.
MaBe "k1" ist für Bremsenmotoren . Getrieben mit 71 typ Motoren sind ohne Kühlung ,andere Typen zind mit Ventilator gekühlt.

Delik Milli Redüktörler Ölçü Sayfaları

Hollow Shaft Geared Motors Dimension Tables

Flachgetriebemotoren Maßblätter

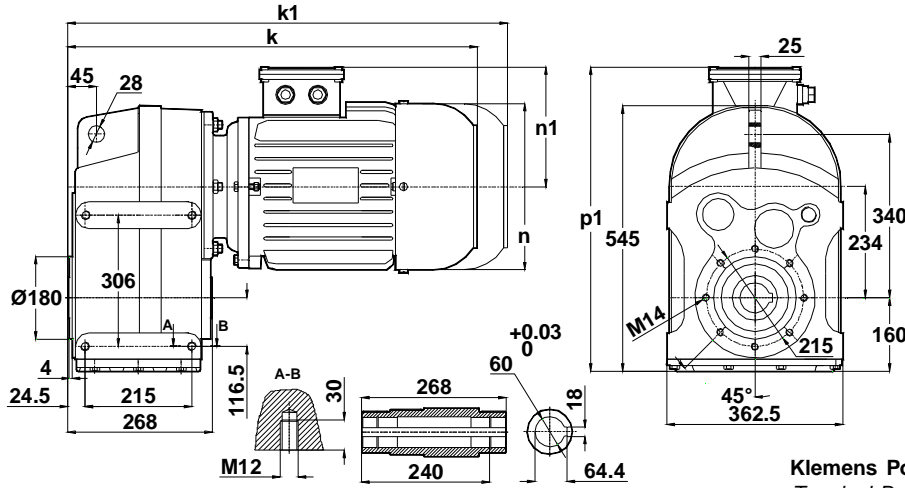


-Mil ucu çektirme deliği DIN 332,sayfa 2

-Tapped center hole to DIN 332, sheet 2

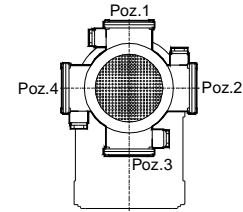
-Zentrierung mit gewinde DIN 332, Blatt 2

DR602.00
DR603.00



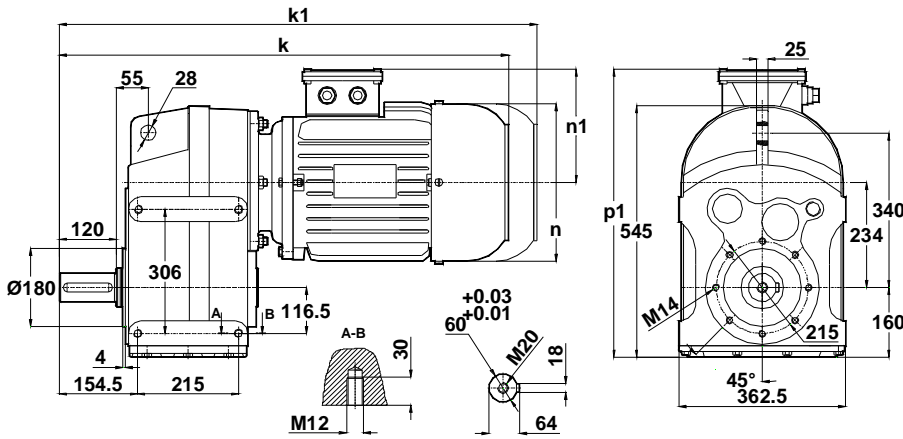
Klemens Pozisyonları
Terminal Box Positions
Klemmenkasten Positionen

	100L	112M	132S	132M	160M	160L	180M	180L	200L
k	561	583	635	673	762	805	807	851	907
k1	696	718	780	818	932	975	977	1021	1107
n	194	218	258	258	310	310	348	348	385
n1	135	146	168	168	225	225	241	241	275
p1	-	-	555	555	612	612	628	628	667



100-112-132-160-180-200 TİP/Type/Typ

DR602.01
DR603.01



	100L	112M	132S	132M	160M	160L	180M	180L	200L
k	691	713	765	803	892	935	937	981	1037
k1	826	848	910	948	1062	1105	1107	1151	1237
n	194	218	258	258	310	310	348	348	385
n1	135	146	168	168	225	225	241	241	275
p1	-	-	555	555	612	612	628	628	667

"k1" Ölçüsü frenli redüktörlere aittir. 71 tip elektrik motorlu redüktörler soğutmasız, diğerleri soğutmalıdır.

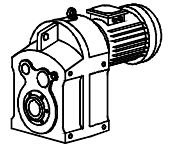
Dimension "k1" is for motors with brake. Gear boxes with 71 type electrical motors are not fan cooled, other types are fan cooled.

MaBe "k1" ist für Bremsenmotoren. Getrieben mit 71 typ Motoren sind ohne Kühlung, andere Typen sind mit Ventilator gekühlt.

Delik Milli Redüktörler Ölçü Sayfaları

Hollow Shaft Geared Motors Dimension Tables

Flachgetriebemotoren Maßblätter

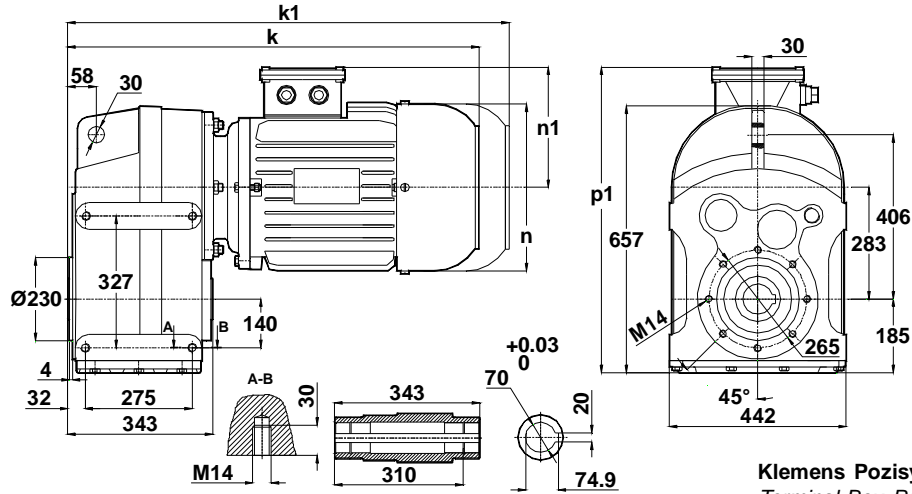


-Mil ucu çektirme deliği DIN 332,sayfa 2

-Tapped center hole to DIN 332, sheet 2

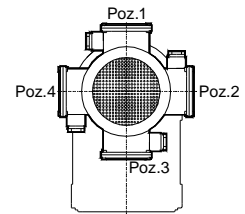
-Zentrierung mit gewinde DIN 332, Blatt 2

DR702.00
DR703.00



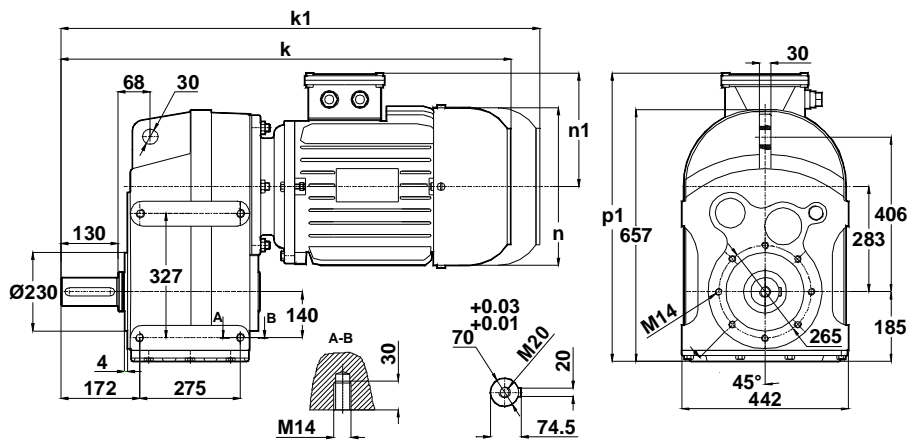
Klemens Pozisyonları
Terminal Box Positions
Klemmenkasten Positionen

	112M	132S	132M	160M	160L	180M	180L	200L	225S	225M
k	647	699	738	826	869	877	917	972	988	1013
k1	782	844	883	996	1039	1047	1087	1172	-	-
n	218	258	258	310	310	348	348	385	433	433
n1	146	168	168	225	225	241	241	275	285	285
p1	-	-	-	693	693	709	709	743	753	753



112-132-160-180-200-225 TİP/Type/Typ

DR702.01
DR703.01



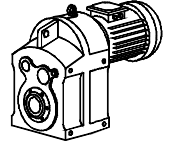
	112M	132S	132M	160M	160L	180M	180L	200L	225S	225M
k	787	839	878	966	1009	1013	1057	1111	1128	1153
k1	922	984	1023	1136	1179	1183	1227	1311	-	-
n	218	258	258	310	310	348	348	385	433	433
n1	146	168	168	225	225	241	241	275	285	285
p1	-	-	-	693	693	709	709	743	753	753

"k1" Ölçüsü frenli redüktörlere aittir. 71 tip elektrik motorlu redüktörler soğutmasız,digerleri soğutmalıdır.
Dimension "k1" is for motors with brake .Gear boxes with 71 type electrical motors are not fan cooled ,other types are fan cooled.
MaBe "k1" ist für Bremsenmotoren . Getrieben mit 71 typ Motoren sind ohne Kühlung ,andere Typen zind mit Ventilator gekühlt.

Delik Milli Redüktörler Ölçü Sayfaları

Hollow Shaft Geared Motors Dimension Tables

Flachgetriebemotoren Maßblätter

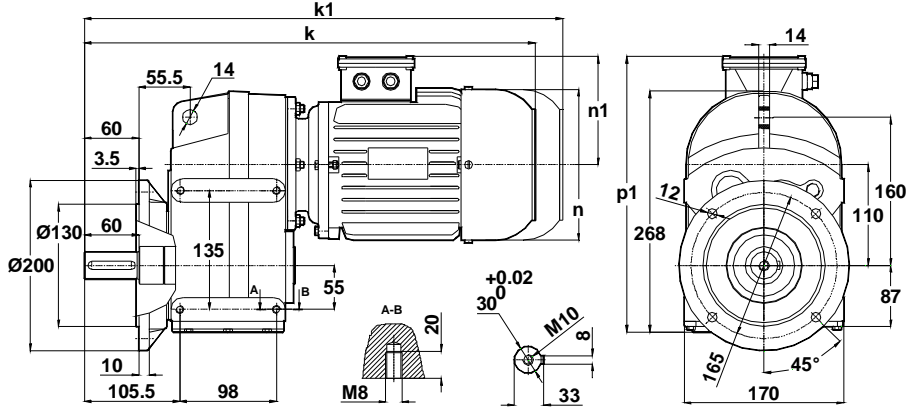


-Mil ucu çektirme deliği DIN 332,sayfa 2

-Tapped center hole to DIN 332, sheet 2

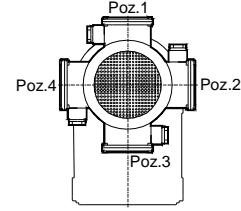
-Zentrierung mit gewinde DIN 332, Blatt 2

DR202.02
DR203.02



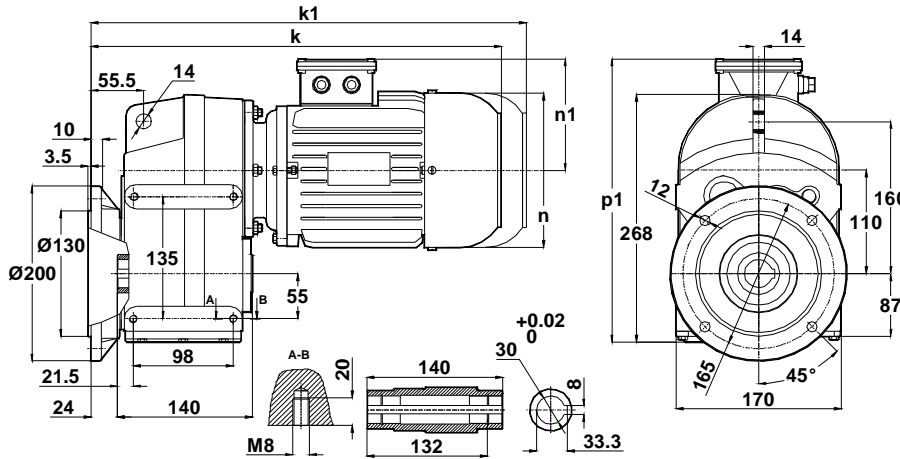
Klemens Pozisyonları
Terminal Box Positions
Klemmenkasten Positionen

	63	71	80	90S	90L
k	404	423	452	481	506
k1	-	543	572	606	631
n	121	138	156	176	176
n1	98	110	118	126	126
p1	290	301	310	318	318



63-71-80-90 TİP/Type/Typ

DR202.03
DR203.03



	63	71	80	90S	90L
k	344	363	392	421	446
k1	-	483	512	546	571
n	121	138	156	176	176
n1	98	110	118	126	126
p1	290	301	310	318	318

"k1" Ölçüsü frenli redüktörlere aittir. 71 tip elektrik motorlu redüktörler soğutmasız,diğerleri soğutmalıdır.

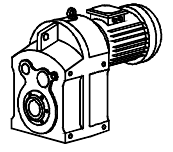
Dimension "k1" is for motors with brake . Gear boxes with 71 type electrical motors are not fan cooled ,other types are fan cooled.

MaBe "k1" ist für Bremsenmotoren . Getrieben mit 71 typ Motoren sind ohne Kühlung ,andere Typen sind mit Ventilator gekühlt.

Delik Milli Redüktörler Ölçü Sayfaları

Hollow Shaft Geared Motors Dimension Tables

Flachgetriebemotoren Maßblätter

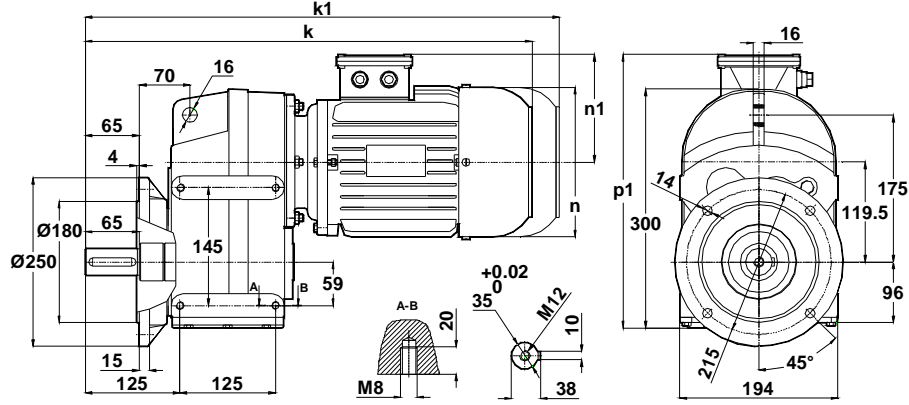


-Mil ucu çektirme deliği DIN 332,sayfa 2

-Tapped center hole to DIN 332, sheet 2

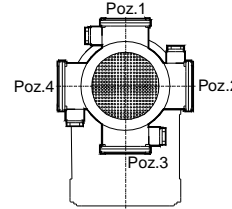
-Zentrierung mit gewinde DIN 332, Blatt 2

DR302.02
DR303.02

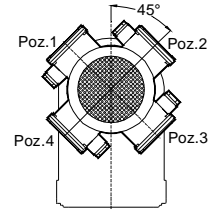


Klemens Pozisyonları
Terminal Box Positions
Klemmenkasten Positionen

	63	71	80	90S	90L	100L	112M
k	447	466	496	523	548	587	609
k1	-	586	616	648	673	722	744
n	121	138	156	176	176	194	218
n1	98	110	118	126	126	135	146
p1	306	320	328	336	336	345	356

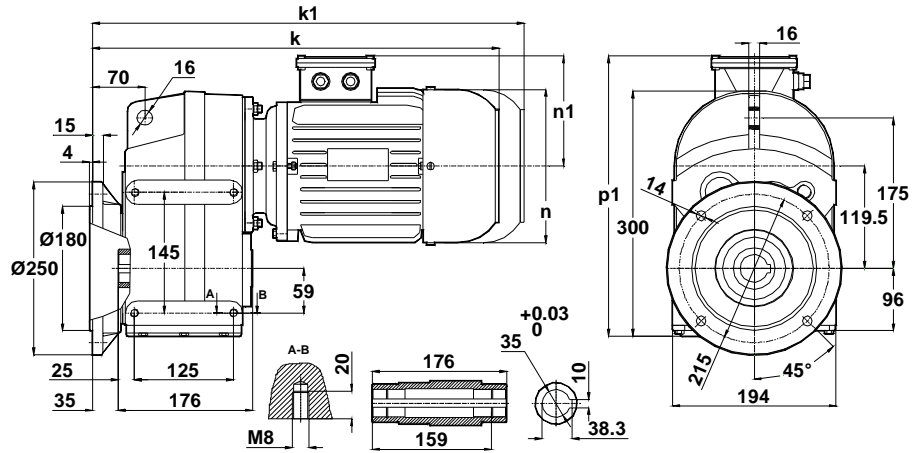


63-80-90-100-112 TİP/Type/Typ



71 TİP/Type/Typ

DR302.03
DR303.03



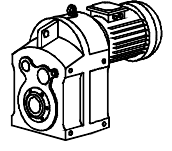
	63	71	80	90S	90L	100L	112M
k	382	401	430	458	483	522	544
k1	-	521	550	583	608	657	679
n	121	138	156	176	176	194	218
n1	98	110	118	126	126	135	146
p1	306	320	328	336	336	345	356

"k1" Ölçüsü frenli redüktörlere aittir. 71 tip elektrik motorlu redüktörler soğutmasız,digerleri soğutmalıdır.
Dimension "k1" is for motors with brake .Gear boxes with 71 type electrical motors are not fan cooled ,other types are fan cooled.
MaBe "k1" ist für Bremsenmotoren . Getrieben mit 71 typ Motoren sind ohne Kühlung ,andere Typen zind mit Ventilator gekühlt.

Delik Milli Redüktörler Ölçü Sayfaları

Hollow Shaft Geared Motors Dimension Tables

Flachgetriebemotoren Maßblätter

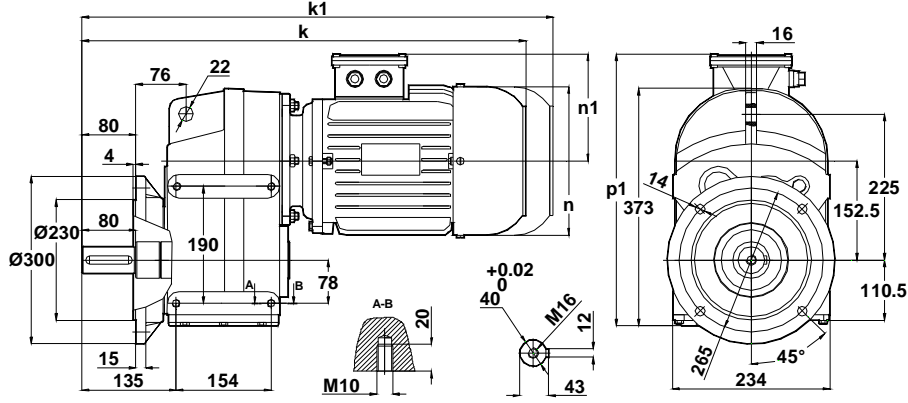


-Mil ucu çektirme deliği DIN 332,sayfa 2

-Tapped center hole to DIN 332, sheet 2

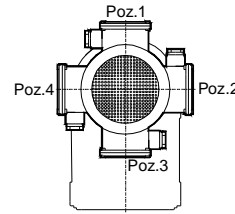
-Zentrierung mit gewinde DIN 332, Blatt 2

DR402.02 DR403.02

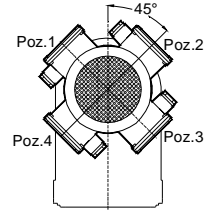


Klemens Pozisyonları
Terminal Box Positions
Klemmenkasten Positionen

	71	80	90S	90L	100L	112M	132S	132M
k	500	529	558	583	621	643	695	737
k1	620	649	683	708	756	778	840	882
n	138	156	176	176	194	218	258	258
n1	110	118	126	126	135	146	168	168
p1	373	381	389	389	398	409	431	431

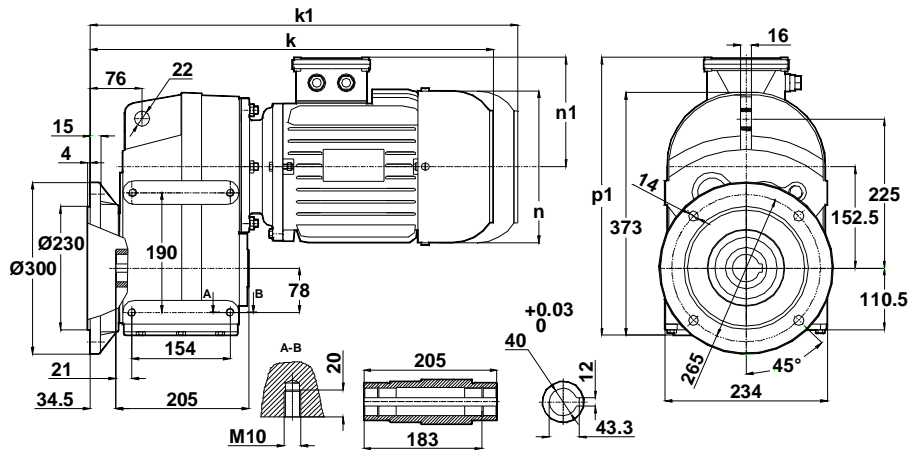


100-112-132 TİP/Type/Typ



90 TİP/Type/Typ

DR402.03 DR403.03



	71	80	90S	90L	100L	112M	132S	132M
k	420	449	478	503	541	563	615	658
k1	540	569	603	628	676	698	760	803
n	138	156	176	176	194	218	258	258
n1	110	118	126	126	135	146	168	168
p1	373	381	389	389	398	409	431	431

" k1" Ölçüsü frenli redüktörlere aittir. 71 tip elektrik motorlu redüktörler soğutmasız,diğerleri soğutmalıdır.

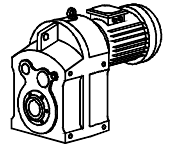
Dimension "k1" is for motors with brake . Gear boxes with 71 type electrical motors are not fan cooled ,other types are fan cooled.

MaBe "k1" ist für Bremsenmotoren . Getrieben mit 71 typ Motoren sind ohne Kühlung ,andere Typen sind mit Ventilator gekühlt.

Delik Milli Redüktörler Ölçü Sayfaları

Hollow Shaft Geared Motors Dimension Tables

Flachgetriebemotoren Maßblätter

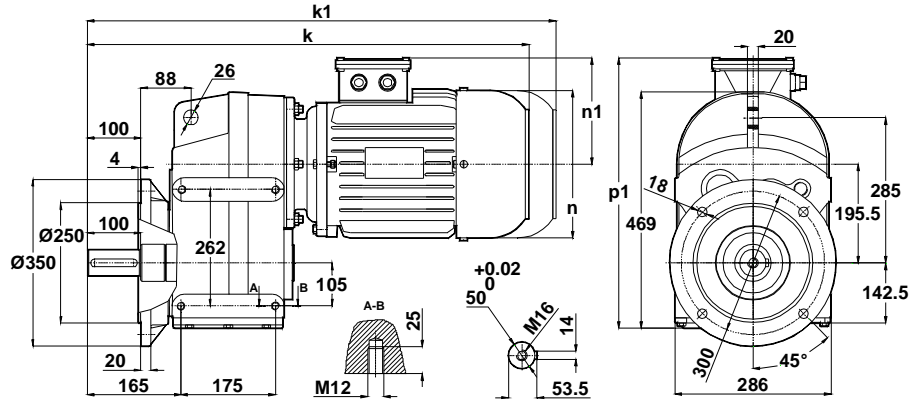


-Mil ucu çektirme deliği DIN 332,sayfa 2

-Tapped center hole to DIN 332, sheet 2

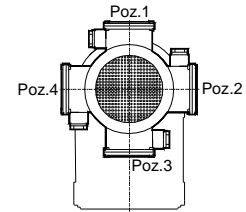
-Zentrierung mit gewinde DIN 332, Blatt 2

DR502.02
DR503.02

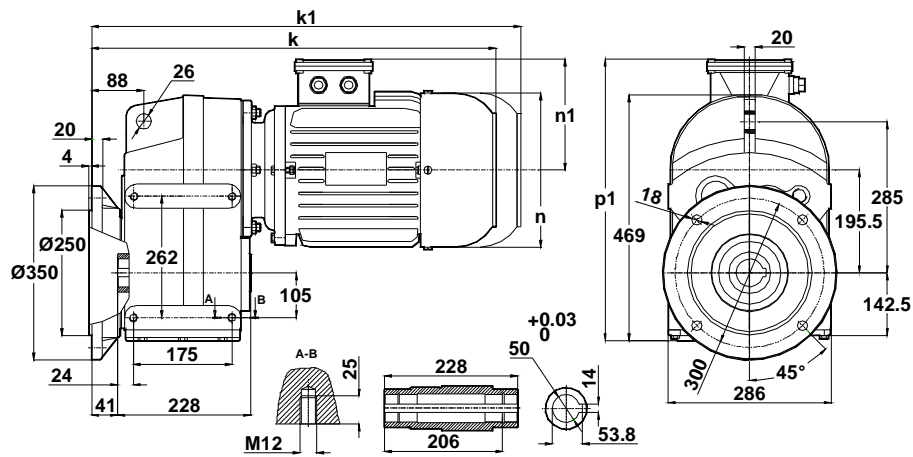


Klemens Pozisyonları
Terminal Box Positions
Klemmenkasten Positionen

	80	90S	90L	100L	112M	132S	132M	160M	160L
k	576	604	629	665	690	742	780	869	912
k1	696	729	754	800	825	887	925	1039	1082
n	156	176	176	194	218	258	258	310	310
n1	118	126	126	135	146	168	168	225	225
p1	-	-	-	470	482	504	504	561	561



DR502.03
DR503.03



80-90-100-112-132-160 TİP/Type/Typ

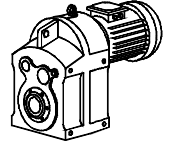
	80	90S	90L	100L	112M	132S	132M	160M	160L
k	476	504	529	565	590	642	680	769	812
k1	596	629	654	700	725	787	825	939	982
n	156	176	176	194	218	258	258	310	310
n1	118	126	126	135	146	168	168	225	225
p1	-	-	-	470	482	504	504	561	561

"k1" Ölçüsü frenli redüktörlere aittir. 71 tip elektrik motorlu redüktörler soğutmasız,digerleri soğutmalıdır.
Dimension "k1" is for motors with brake .Gear boxes with 71 type electrical motors are not fan cooled ,other types are fan cooled.
MaBe "k1" ist für Bremsenmotoren . Getrieben mit 71 typ Motoren sind ohne Kühlung ,andere Typen sind mit Ventilator gekühlt.

Delik Milli Redüktörler Ölçü Sayfaları

Hollow Shaft Geared Motors Dimension Tables

Flachgetriebemotoren Maßblätter

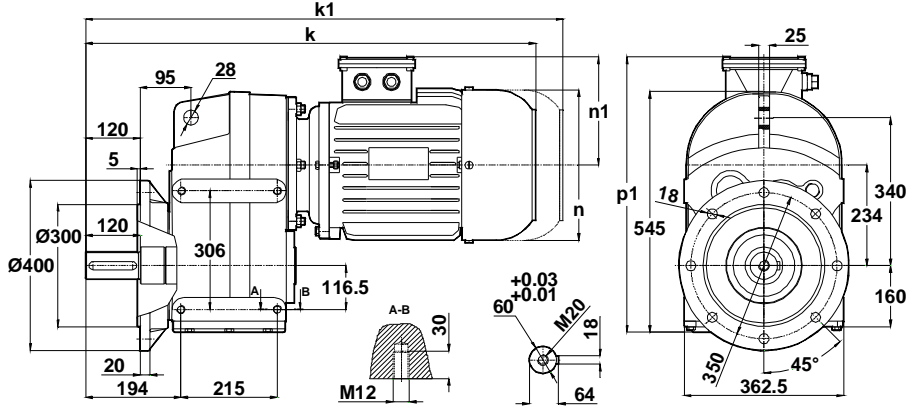


-Mil ucu çektirme deliği DIN 332,sayfa 2

-Tapped center hole to DIN 332, sheet 2

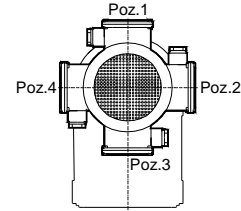
-Zentrierung mit gewinde DIN 332, Blatt 2

DR602.02 DR603.02

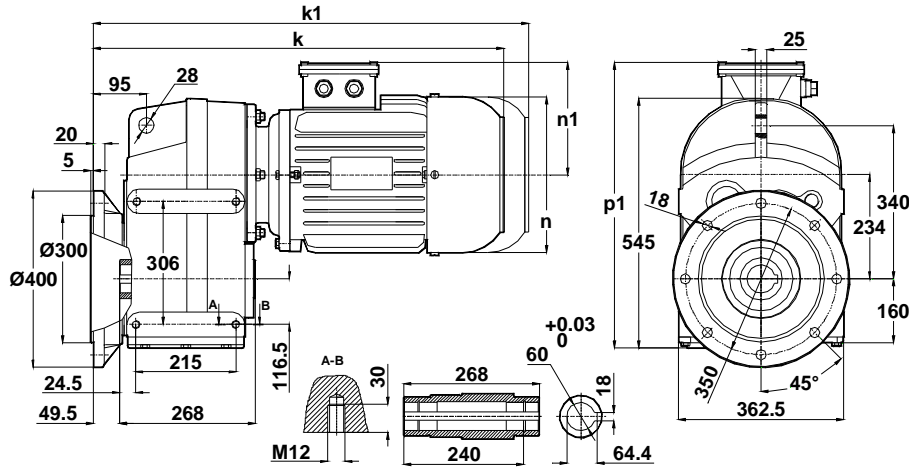


Klemens Pozisyonları
Terminal Box Positions
Klemmenkasten Positionen

	100L	112M	132S	132M	160M	160L	180M	180L	200L
k	730	752	804	842	931	974	977	1021	1076
k1	865	887	949	987	1101	1144	1147	1191	1276
n	194	218	258	258	310	310	348	348	385
n1	135	146	168	168	225	225	241	241	275
p1	-	-	555	555	612	612	628	628	667



DR602.03 DR603.03



100-112-132-160-180-200 TİP/Type/Typ

	100L	112M	132S	132M	160M	160L	180M	180L	200L
k	610	632	684	722	806	854	857	901	956
k1	745	767	829	867	976	1024	1027	1071	1156
n	194	218	258	258	310	310	348	348	385
n1	135	146	168	168	225	225	241	241	275
p1	-	-	555	555	612	612	628	628	667

"k1" Ölçüsü frenli redüktörlere aittir. 71 tip elektrik motorlu redüktörler soğutmasız, diğerleri soğutmalıdır.

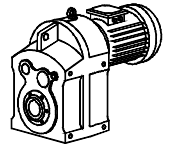
Dimension "k1" is for motors with brake. Gear boxes with 71 type electrical motors are not fan cooled, other types are fan cooled.

MaBe "k1" ist für Bremsenmotoren. Getrieben mit 71 typ Motoren sind ohne Kühlung, andere Typen sind mit Ventilator gekühlt.

Delik Milli Redüktörler Ölçü Sayfaları

Hollow Shaft Geared Motors Dimension Tables

Flachgetriebemotoren Maßblätter

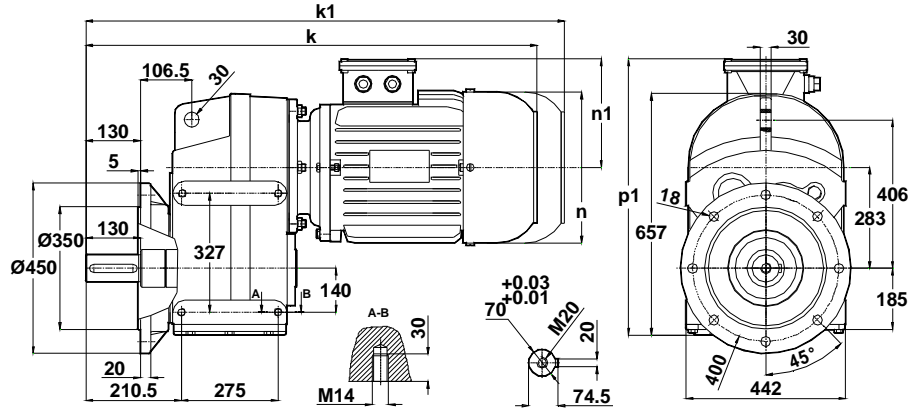


-Mil ucu çektirme deliği DIN 332,sayfa 2

-Tapped center hole to DIN 332, sheet 2

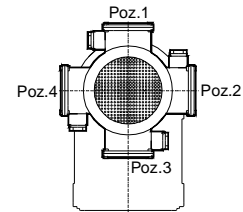
-Zentrierung mit gewinde DIN 332, Blatt 2

DR702.02
DR703.02



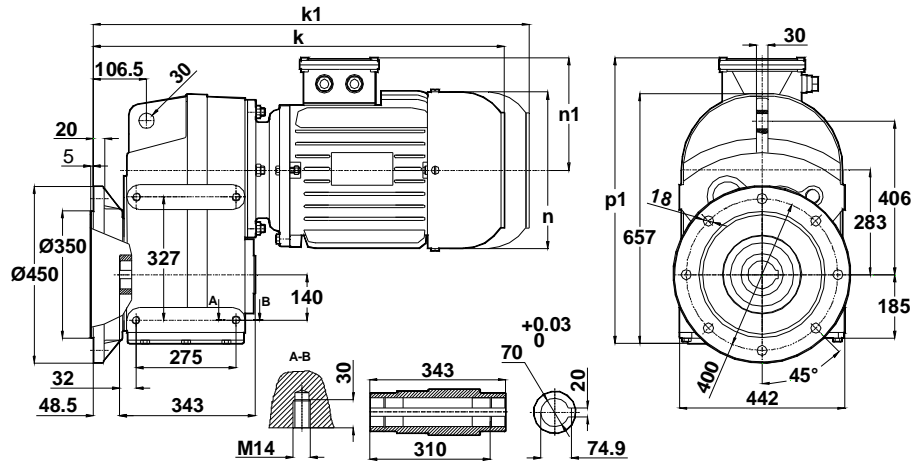
Klemens Pozisyonları
Terminal Box Positions
Klemmenkasten Positionen

	112M	132S	132M	160M	160L	180M	180L	200L	225S	225M
k	826	878	916	1005	1048	1057	1096	1150	1166	1191
k1	961	1023	1061	1175	1218	1227	1266	1350	-	-
n	218	258	258	310	310	348	348	385	433	433
n1	146	168	168	225	225	241	241	275	285	285
p1	-	-	-	693	693	709	709	743	753	753



112-132-160-180-200-225 TİP/Type/Typ

DR702.03
DR703.03



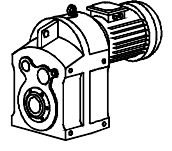
	112M	132S	132M	160M	160L	180M	180L	200L	225S	225M
k	696	748	787	877	918	922	966	1020	1036	1061
k1	831	893	932	1047	1088	1092	1136	1220	-	-
n	218	258	258	310	310	348	348	385	433	433
n1	146	168	168	225	225	241	241	275	285	285
p1	-	-	-	693	693	709	709	743	753	753

"k1" Ölçüsü frenli redüktörlere aittir. 71 tip elektrik motorlu redüktörler soğutmasız,diğerleri soğutmalıdır.
Dimension "k1" is for motors with brake .Gear boxes with 71 type electrical motors are not fan cooled ,other types are fan cooled.
MaBe "k1" ist für Bremsenmotoren . Getrieben mit 71 typ Motoren sind ohne Kühlung ,andere Typen zind mit Ventilator gekühlt.

Delik Milli Redüktörler Ölçü Sayfaları

Hollow Shaft Geared Motors Dimension Tables

Flachgetriebemotoren Maßblätter

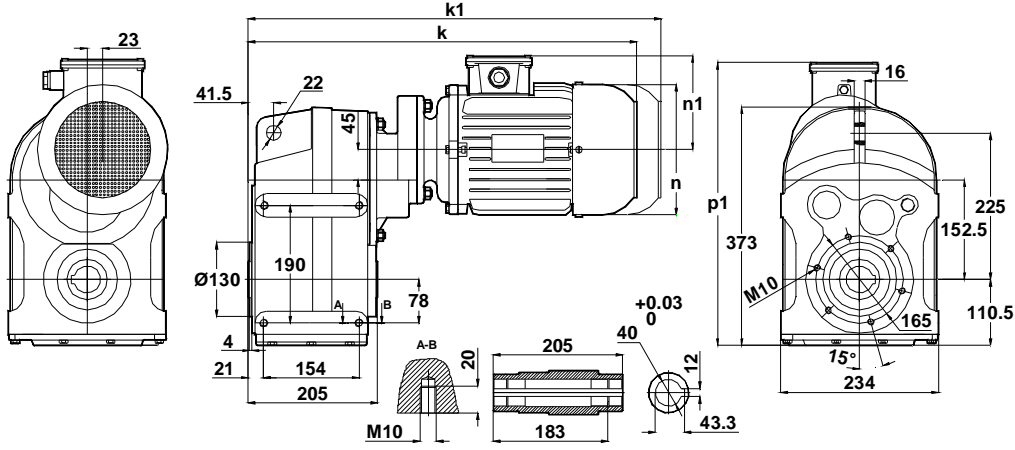


-Mil ucu çektirme deliği DIN 332,sayfa 2

-Tapped center hole to DIN 332, sheet 2

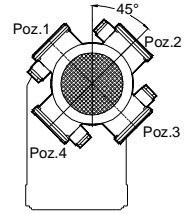
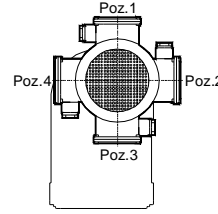
-Zentrierung mit gewinde DIN 332, Blatt 2

DR404.00



Klemens Pozisyonları
Terminal Box Positions
Klemmenkasten Positionen

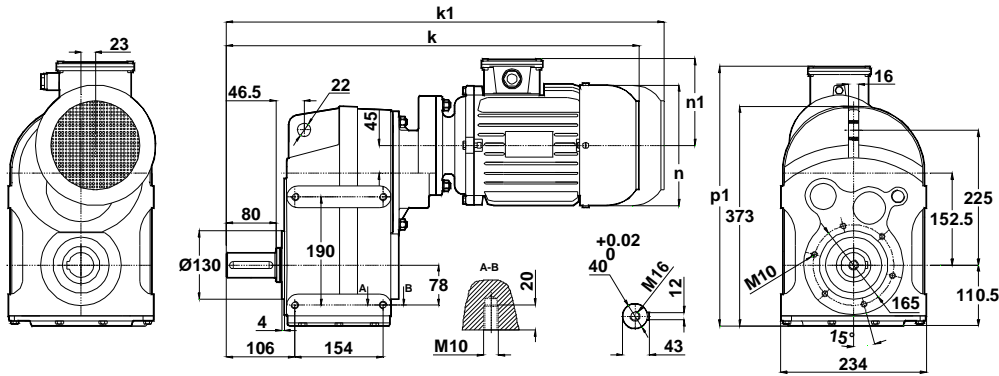
	63	71	80	90S	90L	100L	112M
k	447	466	496	523	548	587	609
k1	-	586	616	648	673	722	744
n	121	138	156	176	176	194	218
n1	98	110	118	126	126	135	146
p1	406	418	426	434	434	443	454



DR404.01

63-80-90-100-112 TİP/Type/Typ

71 TİP/Type/Typ



	63	71	80	90S	90L	100L	112M
k	532	551	581	608	633	672	694
k1	-	671	701	733	758	807	829
n	121	138	156	176	176	194	218
n1	98	110	118	126	126	135	146
p1	406	418	426	434	434	443	454

"k1" Ölçüsü frenli redüktörlere aittir. 71 tip elektrik motorlu redüktörler soğutmasız, diğerleri soğutmalıdır.

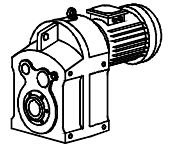
Dimension "k1" is for motors with brake. Gear boxes with 71 type electrical motors are not fan cooled, other types are fan cooled.

Maße "k1" ist für Bremsenmotoren. Getrieben mit 71 typ Motoren sind ohne Kühlung, andere Typen sind mit Ventilator gekühlt.

Delik Milli Redüktörler Ölçü Sayfaları

Hollow Shaft Geared Motors Dimension Tables

Flachgetriebemotoren Maßblätter

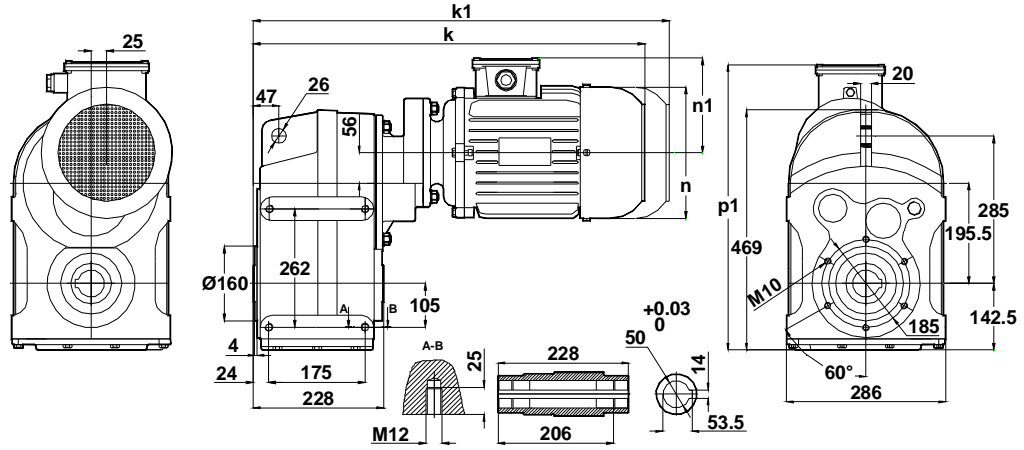


-Mil ucu çektirme deliği DIN 332,sayfa 2

-Tapped center hole to DIN 332, sheet 2

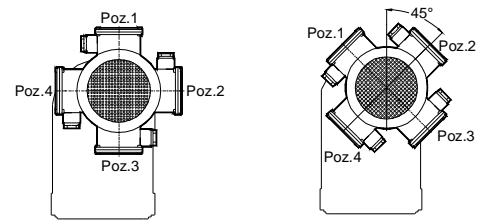
-Zentrierung mit gewinde DIN 332, Blatt 2

DR504.00



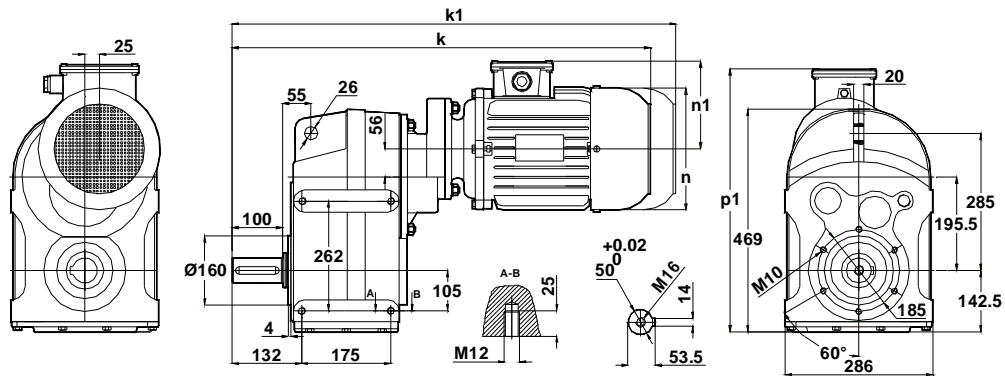
Klemens Pozisyonları
Terminal Box Positions
Klemmenkasten Positionen

	71	80	90S	90L	100L	112M	132S	132M	160M	160L
k	497	526	555	580	618	640	692	730	820	863
k1	617	646	680	705	753	775	837	875	990	1033
n	138	156	176	176	194	218	258	258	310	310
n1	110	118	126	126	135	146	168	168	225	225
p1	504	512	520	520	529	540	562	562	619	619



71-100-112-132-160 TİP/Type/Typ 80-90 TİP/Type/Typ

DR504.01



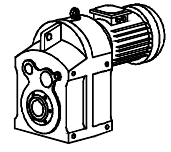
	71	80	90S	90L	100L	112M	132S	132M	160M	160L
k	605	634	663	688	726	748	800	838	928	971
k1	725	754	788	813	861	883	945	983	1098	1141
n	138	156	176	176	194	218	258	258	310	310
n1	110	118	126	126	135	146	168	168	225	225
p1	504	512	520	520	529	540	562	562	619	619

"k1" Ölçüsü frenli redüktörlere aittir. 71 tip elektrik motorlu redüktörler soğutmasız, diğerleri soğutmalıdır.
Dimension "k1" is for motors with brake .Gear boxes with 71 type electrical motors are not fan cooled ,other types are fan cooled.
MaBe "k1" ist für Bremsenmotoren . Getrieben mit 71 typ Motoren sind ohne Kühlung ,andere Typen sind mit Ventilator gekühlt.

Delik Milli Redüktörler Ölçü Sayfaları

Hollow Shaft Geared Motors Dimension Tables

Flachgetriebemotoren Maßblätter

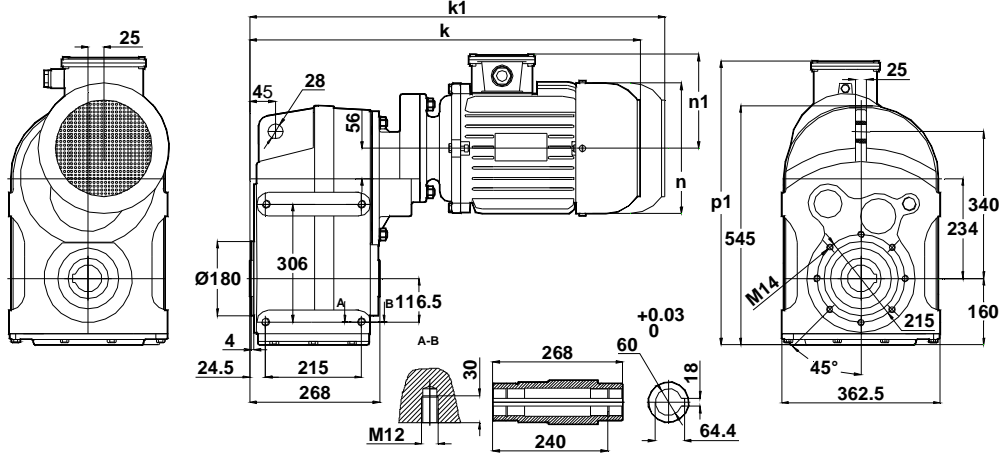


-Mil ucu çektirme deliği DIN 332,sayfa 2

-Tapped center hole to DIN 332, sheet 2

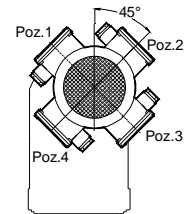
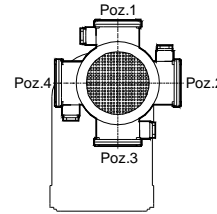
-Zentrierung mit gewinde DIN 332, Blatt 2

DR604.00



Klemens Pozisyonları
Terminal Box Positions
Klemmenkasten Positionen

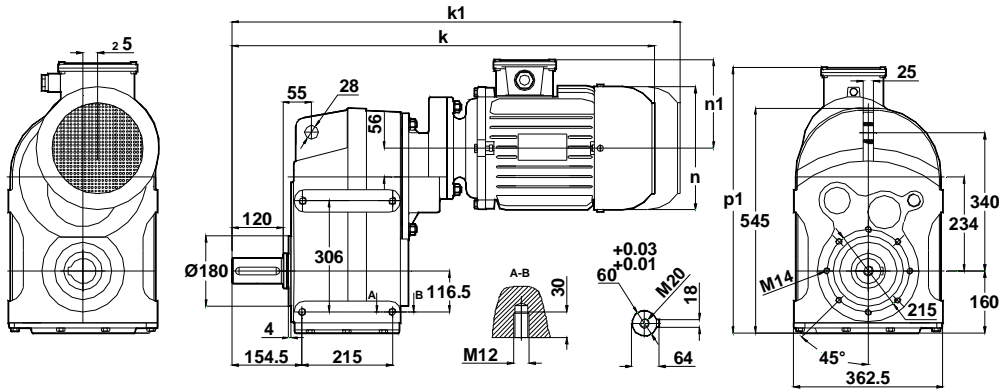
	71	80	90S	90L	100L	112M	132S	132M	160M	160L
k	538	567	596	621	659	681	733	771	860	903
k1	658	687	721	746	794	816	878	916	1030	1073
n	138	156	176	176	194	218	258	258	310	310
n1	110	118	126	126	135	146	168	168	225	225
p1	-	-	576	576	585	596	618	618	675	675



DR604.01

71-100-112-132-160 TİP/Type/Typ

80-90 TİP/Type/Typ



	71	80	90S	90L	100L	112M	132S	132M	160M	160L
k	667	696	724	749	787	809	861	901	990	1033
k1	787	816	849	874	922	944	1006	1046	1160	1203
n	138	156	176	176	194	218	258	258	310	310
n1	110	118	126	126	135	146	168	168	225	225
p1	-	-	576	576	585	596	618	618	675	675

" k1" Ölçüsü frenli redüktörlere aittir. 71 tip elektrik motorlu redüktörler soğutmasız,diğerleri soğutmalıdır.

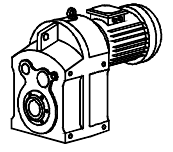
Dimension "k1" is for motors with brake . Gear boxes with 71 type electrical motors are not fan cooled ,other types are fan cooled.

MaBe "k1" ist für Bremsenmotoren . Getrieben mit 71 typ Motoren sind ohne Kühlung ,andere Typen sind mit Ventilator gekühlt.

Delik Milli Redüktörler Ölçü Sayfaları

Hollow Shaft Geared Motors Dimension Tables

Flachgetriebemotoren Maßblätter

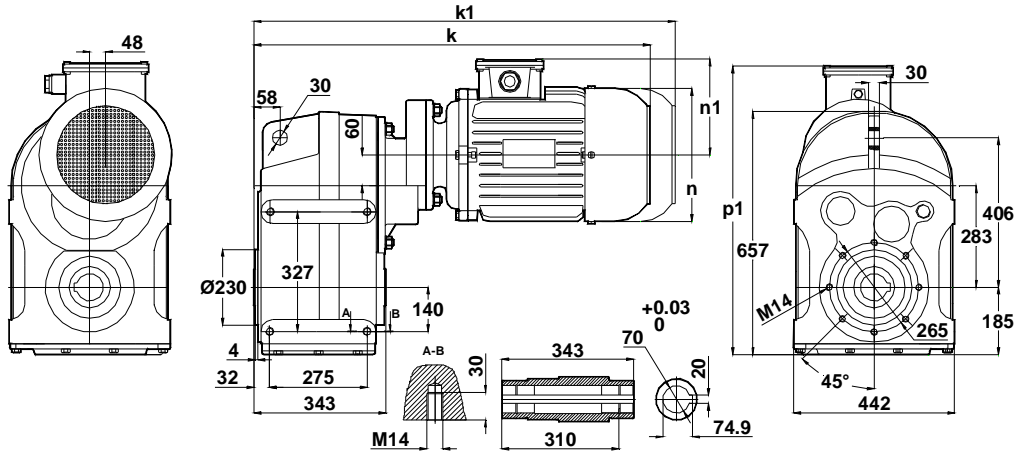


-Mil ucu çektirme deliği DIN 332,sayfa 2

-Tapped center hole to DIN 332, sheet 2

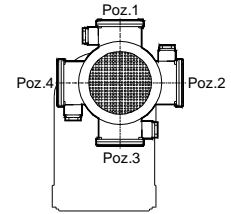
-Zentrierung mit gewinde DIN 332, Blatt 2

DR704.00

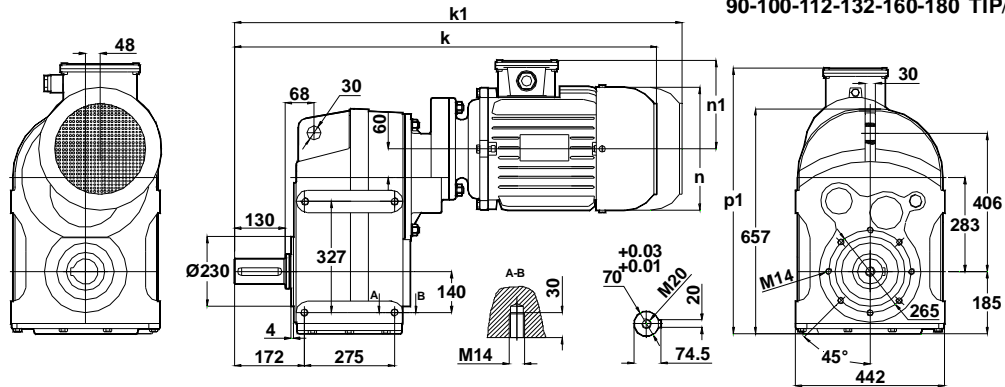


	90S	90L	100L	112M	132S	132M	160M	160L
k	680	705	741	766	818	856	945	988
k1	805	830	876	901	963	1001	1115	1158
n	176	176	194	218	258	258	310	310
n1	126	126	135	146	168	168	225	225
p1	-	-	663	674	696	696	753	753

Klemens Pozisyonları
Terminal Box Positions
Klemmenkasten Positionen



DR704.01



90-100-112-132-160-180 TİP/Type/Typ

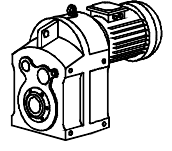
	90S	90L	100L	112M	132S	132M	160M	160L
k	820	845	881	906	958	996	1085	1128
k1	945	970	1016	1041	1103	1141	1255	1298
n	176	176	194	218	258	258	310	310
n1	126	126	135	146	168	168	225	225
p1	-	-	663	674	696	696	753	753

"k1" Ölçüsü frenli redüktörlere aittir. 71 tip elektrik motorlu redüktörler soğutmasız,digerleri soğutmalıdır.
Dimension "k1" is for motors with brake .Gear boxes with 71 type electrical motors are not fan cooled ,other types are fan cooled.
MaBe "k1" ist für Bremsenmotoren . Getrieben mit 71 typ Motoren sind ohne Kühlung ,andere Typen zind mit Ventilator gekühlt.

Delik Milli Redüktörler Ölçü Sayfaları

Hollow Shaft Geared Motors Dimension Tables

Flachgetriebemotoren Maßblätter

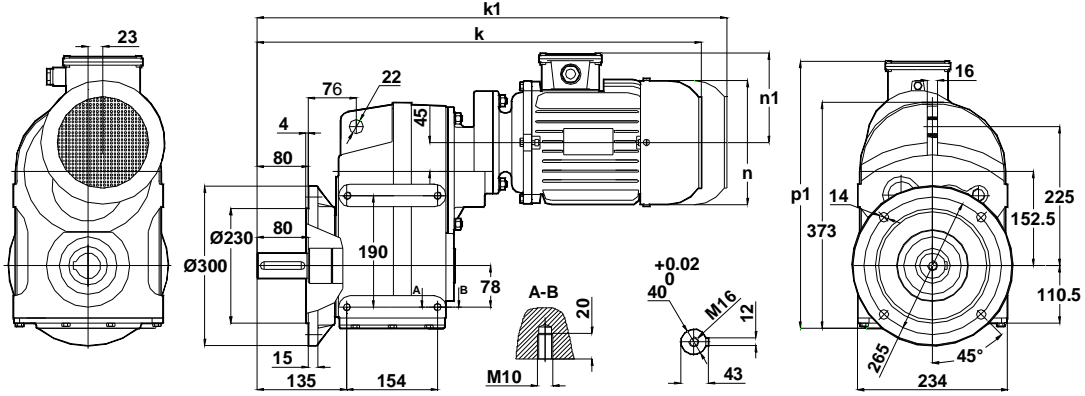


-Mil ucu çektirme deliği DIN 332,sayfa 2

-Tapped center hole to DIN 332, sheet 2

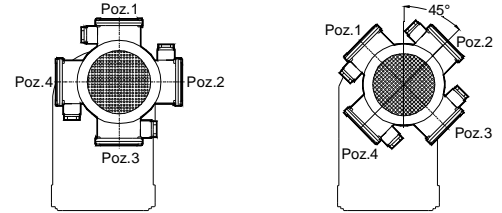
-Zentrierung mit gewinde DIN 332, Blatt 2

DR404.02

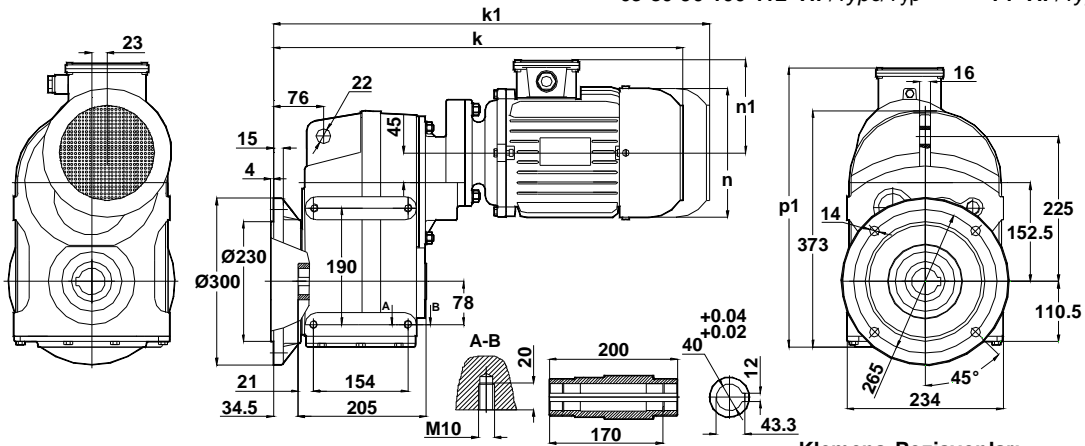


Klemens Pozisyonları
Terminal Box Positions
Klemmenkasten Positionen

	63	71	80	90S	90L	100L	112M
k	561	580	610	637	662	701	723
k1	-	700	730	762	787	836	858
n	121	138	156	176	176	194	218
n1	98	110	118	126	126	135	146
p1	406	418	426	434	434	443	454



DR404.03



63-80-90-100-112 TİP/Type/Typ

71 TİP/Type/Typ

Klemens Pozisyonları
Terminal Box Positions
Klemmenkasten Positionen

	63	71	80	90S	90L	100L	112M
k	481	500	530	557	582	621	643
k1	-	620	650	682	707	756	778
n	121	138	156	176	176	194	218
n1	98	110	118	126	126	135	146
p1	406	418	426	434	434	443	454

"k1" Ölçüsü frenli redüktörlere aittir. 71 tip elektrik motorlu redüktörler soğutmasız, diğerleri soğutmalıdır.

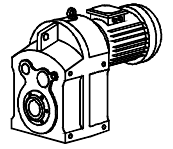
Dimension "k1" is for motors with brake. Gear boxes with 71 type electrical motors are not fan cooled, other types are fan cooled.

MaBe "k1" ist für Bremsenmotoren. Getrieben mit 71 typ Motoren sind ohne Kühlung, andere Typen sind mit Ventilator gekühlt.

Delik Milli Redüktörler Ölçü Sayfaları

Hollow Shaft Geared Motors Dimension Tables

Flachgetriebemotoren Maßblätter

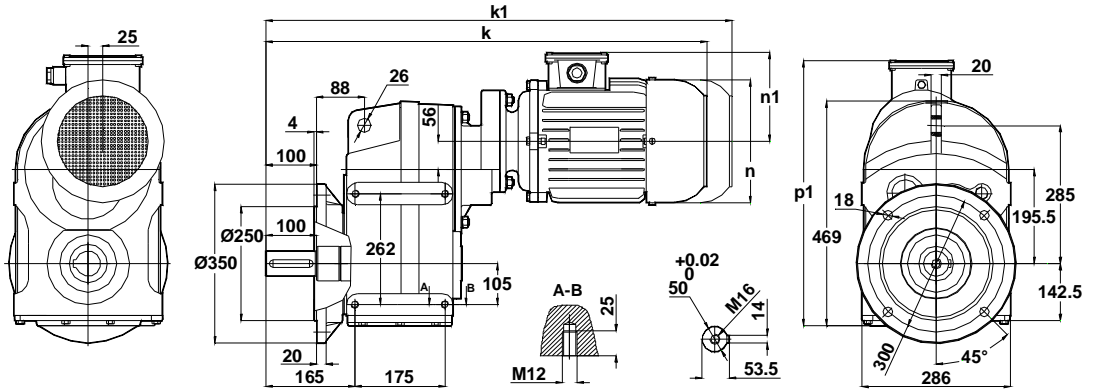


-Mil ucu çektirme deliği DIN 332,sayfa 2

-Tapped center hole to DIN 332, sheet 2

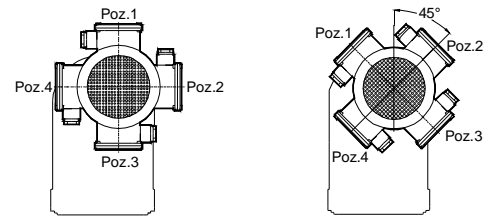
-Zentrierung mit gewinde DIN 332, Blatt 2

DR504.02



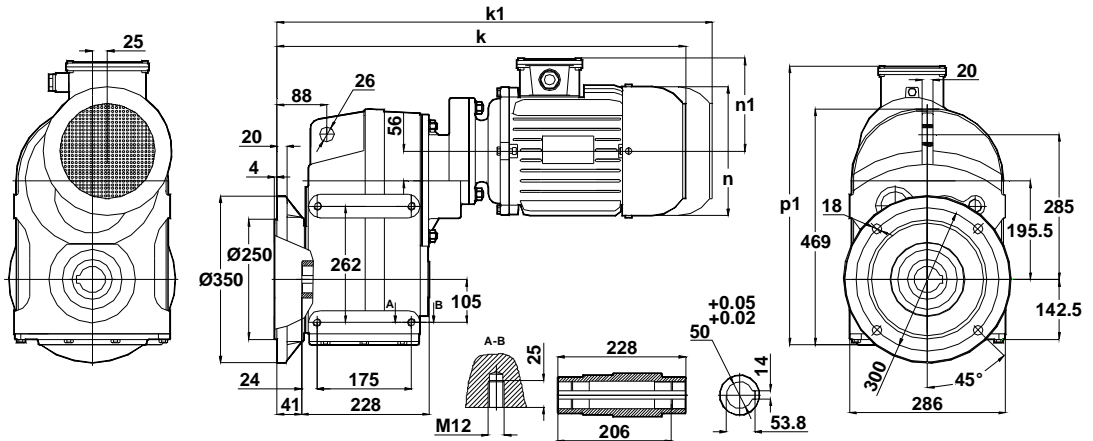
Klemens Pozisyonları
Terminal Box Positions
Klemmenkasten Positionen

	71	80	90S	90L	100L	112M	132S	132M	160M	160L
k	638	667	696	721	759	781	833	871	961	1004
k1	758	787	821	846	894	916	978	1016	1131	1174
n	138	156	176	176	194	218	258	258	310	310
n1	110	118	126	126	135	146	168	168	225	225
p1	504	512	520	520	529	540	562	562	619	619



71-100-112-132-160 TİP/Type/Typ 80-90 TİP/Type/Typ

DR504.03



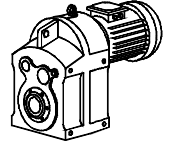
	71	80	90S	90L	100L	112M	132S	132M	160M	160L
k	538	567	596	621	659	681	733	771	861	904
k1	658	687	721	746	794	816	878	916	1031	1074
n	138	156	176	176	194	218	258	258	310	310
n1	110	118	126	126	135	146	168	168	225	225
p1	504	512	520	520	529	540	562	562	619	619

"k1" Ölçüsü frenli redüktörlere aittir. 71 tip elektrik motorlu redüktörler soğutmasız,digerleri soğutmalıdır.
Dimension "k1" is for motors with brake .Gear boxes with 71 type electrical motors are not fan cooled ,other types are fan cooled.
MaBe "k1" ist für Bremsenmotoren . Getrieben mit 71 typ Motoren sind ohne Kühlung ,andere Typen zind mit Ventilator gekühlt.

Delik Milli Redüktörler Ölçü Sayfaları

Hollow Shaft Geared Motors Dimension Tables

Flachgetriebemotoren Maßblätter

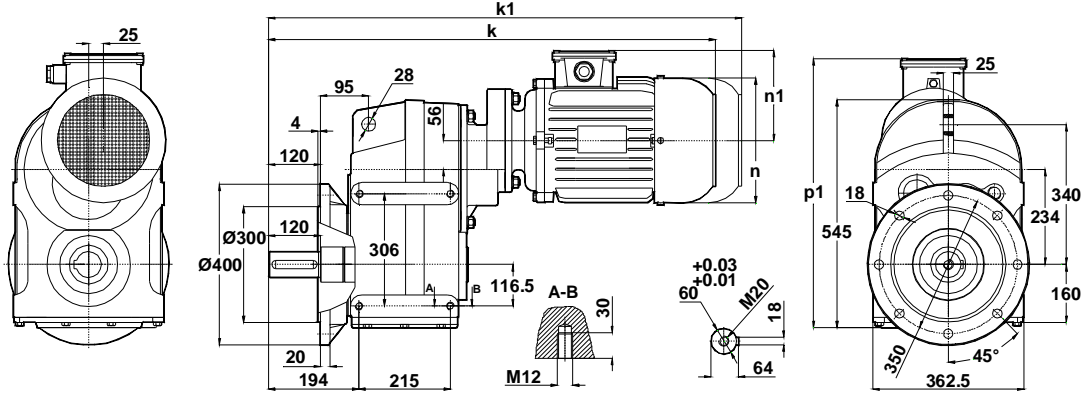


-Mil ucu çektirme deliği DIN 332,sayfa 2

-Tapped center hole to DIN 332, sheet 2

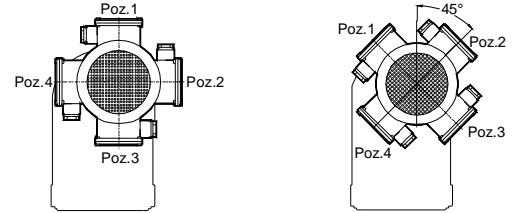
-Zentrierung mit gewinde DIN 332, Blatt 2

DR604.02



Klemens Pozisyonları
Terminal Box Positions
Klemmenkasten Positionen

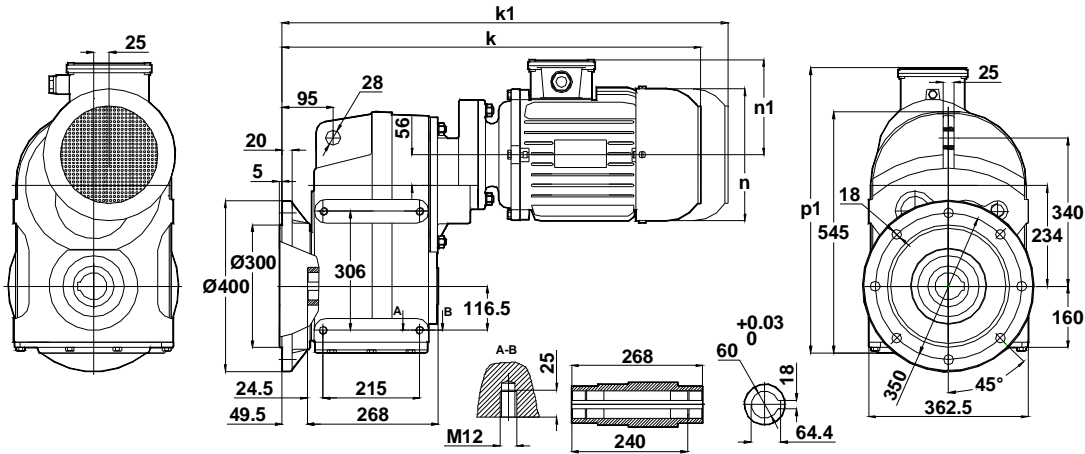
	71	80	90S	90L	100L	112M	132S	132M	160M	160L
k	707	736	765	790	828	850	902	940	1029	1073
k1	827	856	890	915	963	985	1047	1085	1199	1243
n	138	156	176	176	194	218	258	258	310	310
n1	110	118	126	126	135	146	168	168	225	225
p1	-	-	576	576	585	596	618	618	675	675



71-100-112-132-160 TİP/Type/Typ

80-90 TİP/Type/Typ

DR604.03



	71	80	90S	90L	100L	112M	132S	132M	160M	160L
k	586	615	644	669	707	729	781	819	909	952
k1	706	735	769	794	842	864	926	964	1079	1112
n	138	156	176	176	194	218	258	258	310	310
n1	110	118	126	126	135	146	168	168	225	225
p1	-	-	576	576	585	596	618	618	675	675

"k1" Ölçüsü frenli redüktörlere aittir. 71 tip elektrik motorlu redüktörler soğutmasız, diğerleri soğutmalıdır.

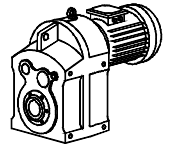
Dimension "k1" is for motors with brake. Gear boxes with 71 type electrical motors are not fan cooled, other types are fan cooled.

MaBe "k1" ist für Bremsenmotoren. Getrieben mit 71 typ Motoren sind ohne Kühlung, andere Typen sind mit Ventilator gekühlt.

Delik Milli Redüktörler Ölçü Sayfaları

Hollow Shaft Geared Motors Dimension Tables

Flachgetriebemotoren Maßblätter

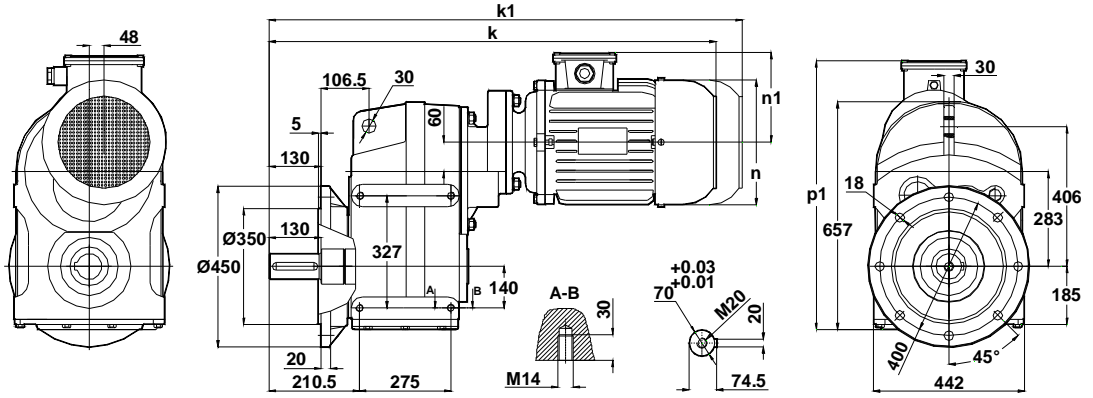


-Mil ucu çektirme deliği DIN 332,sayfa 2

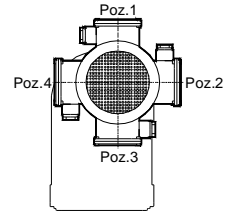
-Tapped center hole to DIN 332, sheet 2

-Zentrierung mit gewinde DIN 332, Blatt 2

DR704.02

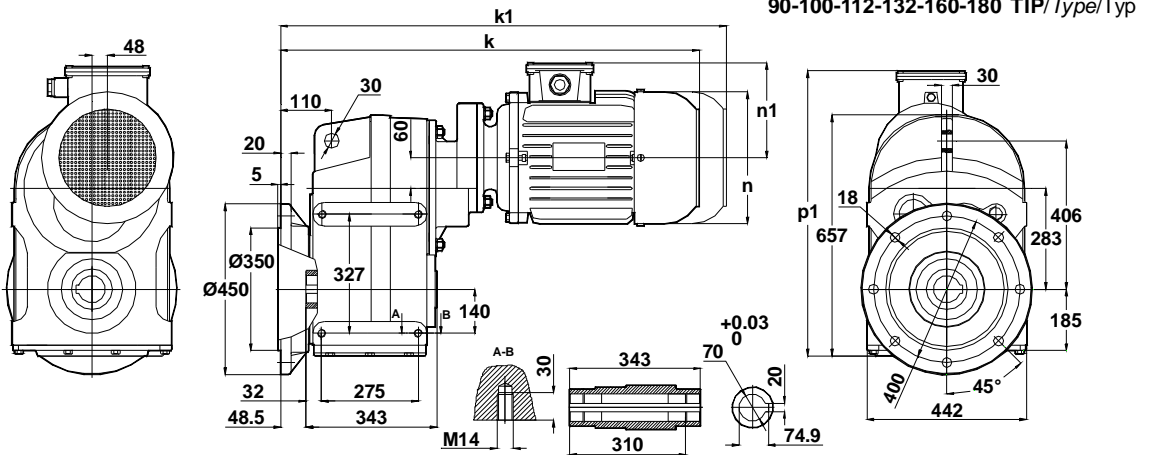


Klemens Pozisyonları
Terminal Box Positions
Klemmenkasten Positionen



	90S	90L	100L	112M	132S	132M	160M	160L
k	859	884	920	945	997	1035	1124	1167
k1	984	1009	1055	1080	1142	1180	1294	1337
n	176	176	194	218	258	258	310	310
n1	126	126	135	146	168	168	225	225
p1	-	-	663	674	696	696	753	753

DR704.03



90-100-112-132-160-180 TİP/Type/Typ

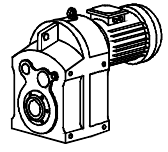
	90S	90L	100L	112M	132S	132M	160M	160L
k	729	754	789	814	866	904	993	1036
k1	854	879	924	949	1011	1049	1163	1206
n	176	176	194	218	258	258	310	310
n1	126	126	135	146	168	168	225	225
p1	-	-	663	674	696	696	753	753

"k1" Ölçüsü frenli redüktörlere aittir. 71 tip elektrik motorlu redüktörler soğutmasız,digerleri soğutmalıdır.
Dimension "k1" is for motors with brake .Gear boxes with 71 type electrical motors are not fan cooled ,other types are fan cooled.
MaBe "k1" ist für Bremsenmotoren . Getrieben mit 71 typ Motoren sind ohne Kühlung ,andere Typen sind mit Ventilator gekühlt.

Delik Milli Redüktörler Ölçü Sayfaları

Hollow Shaft Geared Motors Dimension Tables

Flachgetriebemotoren Maßblätter

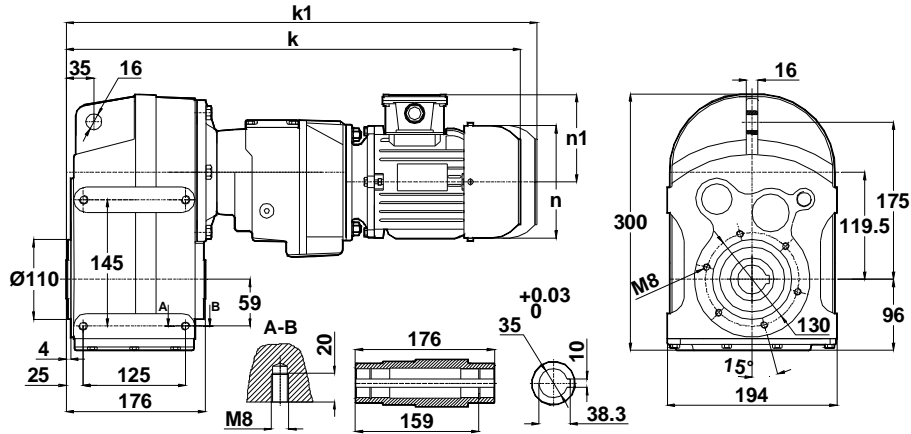


-Mil ucu çektirme deliği DIN 332,sayfa 2

-Tapped center hole to DIN 332, sheet 2

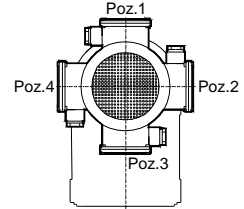
-Zentrierung mit gewinde DIN 332, Blatt 2

DR305.00
DR306.00

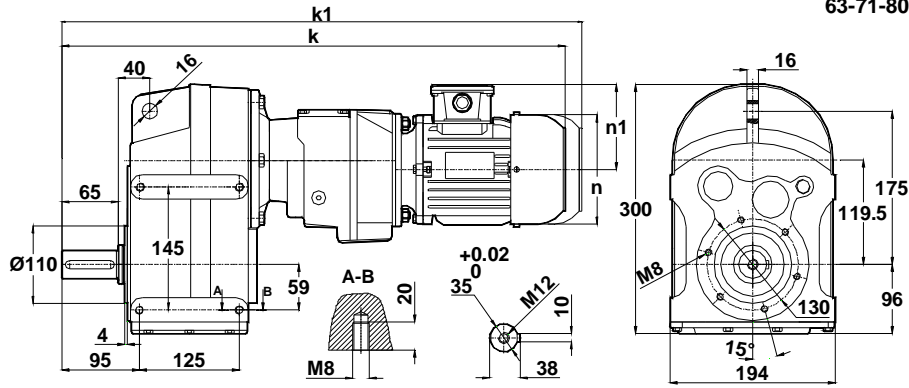


	63	71	80	90S	90L
k	497	518	545	574	599
k1	-	638	665	699	724
n	121	138	156	176	176
n1	98	110	118	126	126

Klemens Pozisyonları
Terminal Box Positions
Klemmenkasten Positionen



DR305.01
DR306.01



63-71-80-90 TİP/Type/Typ

	63	71	80	90S	90L
k	567	588	615	644	669
k1	-	708	735	769	794
n	121	138	156	176	176
n1	98	110	118	126	126

"k1" Ölçüsü frenli redüktörlere aittir. 71 tip elektrik motorlu redüktörler soğutmasız,diğerleri soğutmalıdır.

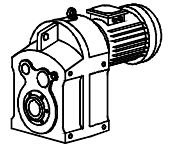
Dimension "k1" is for motors with brake . Gear boxes with 71 type electrical motors are not fan cooled ,other types are fan cooled.

MaBe "k1" ist für Bremsenmotoren . Getrieben mit 71 typ Motoren sind ohne Kühlung ,andere Typen sind mit Ventilator gekühlt.

Delik Milli Redüktörler Ölçü Sayfaları

Hollow Shaft Geared Motors Dimension Tables

Flachgetriebemotoren Maßblätter

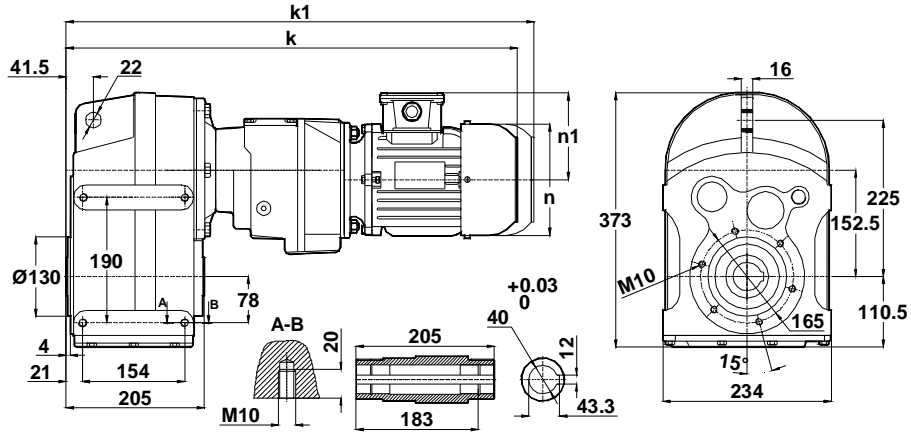


-Mil ucu çektirme deliği DIN 332,sayfa 2

-Tapped center hole to DIN 332, sheet 2

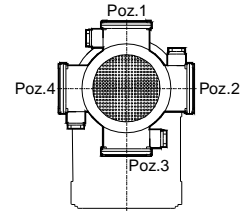
-Zentrierung mit gewinde DIN 332, Blatt 2

DR405.00
DR406.00

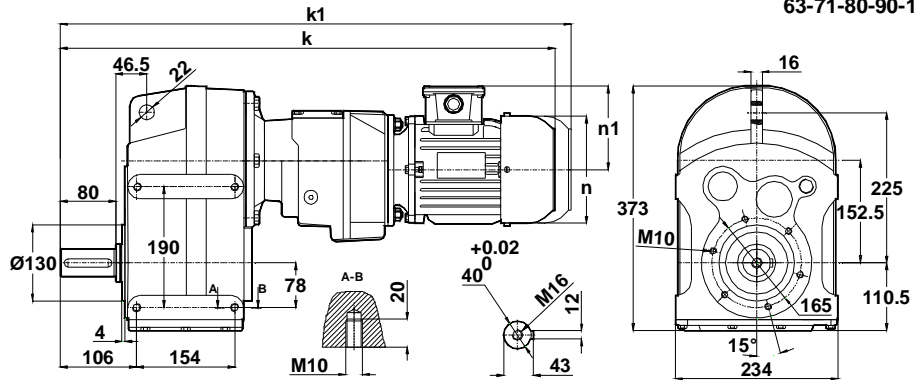


	63	71	80	90S	90L	100L	112M
k	548	567	596	625	650	684	710
k1	-	687	716	750	775	819	845
n	121	138	156	176	176	194	218
n1	98	110	118	126	126	135	146

Klemens Pozisyonları
Terminal Box Positions
Klemmenkasten Positionen



DR405.01
DR406.01



63-71-80-90-100-112 TİP/Type/Typ

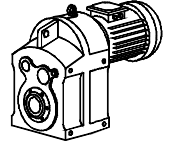
	63	71	80	90S	90L	100L	112M
k	633	652	681	710	735	769	795
k1	-	772	801	835	860	904	930
n	121	138	156	176	176	194	218
n1	98	110	118	126	126	135	146

"k1" Ölçüsü frenli redüktörlere aittir. 71 tip elektrik motorlu redüktörler soğutmasız,digerleri soğutmalıdır.
Dimension "k1" is for motors with brake .Gear boxes with 71 type electrical motors are not fan cooled ,other types are fan cooled.
MaBe "k1" ist für Bremsenmotoren . Getrieben mit 71 typ Motoren sind ohne Kühlung ,andere Typen sind mit Ventilator gekühlt.

Delik Milli Redüktörler Ölçü Sayfaları

Hollow Shaft Geared Motors Dimension Tables

Flachgetriebemotoren Maßblätter

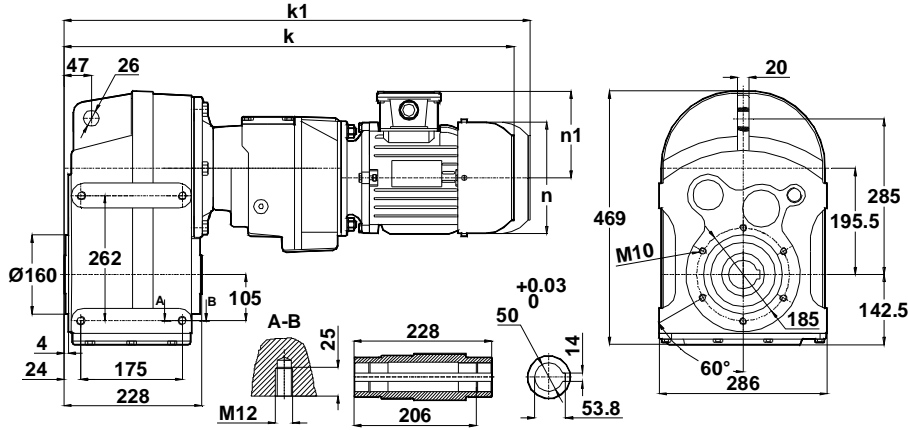


-Mil ucu çektirme deliği DIN 332,sayfa 2

-Tapped center hole to DIN 332, sheet 2

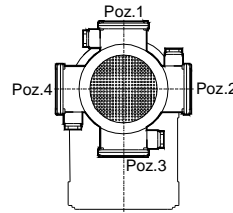
-Zentrierung mit gewinde DIN 332, Blatt 2

DR505.00
DR506.00

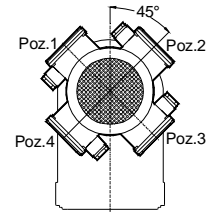


Klemens Pozisyonları
Terminal Box Positions
Klemmenkasten Positionen

	63	71	80	90S	90L	100L	112M
k	612	631	660	688	713	752	774
k1	-	751	780	813	838	887	909
n	121	138	156	176	176	194	218
n1	98	110	118	126	126	135	146

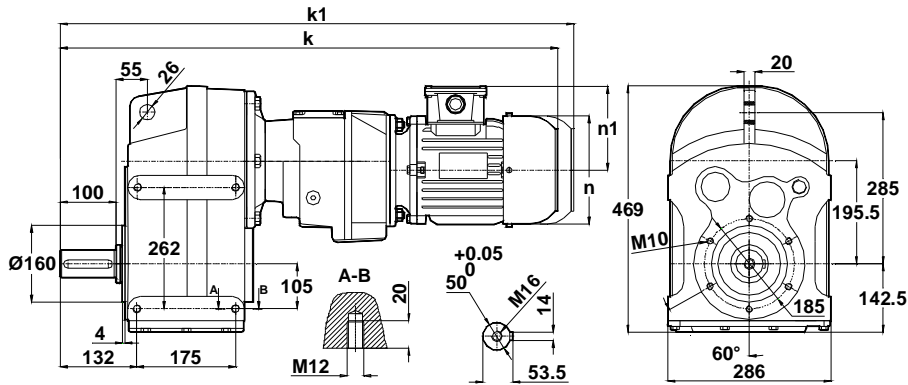


63-80-90-100-112 TİP/Type/Typ



71 TİP/Type/Typ

DR505.01
DR506.01



	63	71	80	90S	90L	100L	112M
k	720	739	768	796	821	860	882
k1	-	859	888	921	946	995	1017
n	121	138	156	176	176	194	218
n1	98	110	118	126	126	135	146

"k1" Ölçüsü frenli redüktörlere aittir. 71 tip elektrik motorlu redüktörler soğutmasız, diğerleri soğutmalıdır.

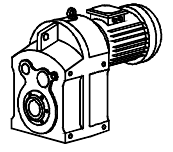
Dimension "k1" is for motors with brake. Gear boxes with 71 type electrical motors are not fan cooled, other types are fan cooled.

MaBe "k1" ist für Bremsenmotoren. Getrieben mit 71 typ Motoren sind ohne Kühlung, andere Typen sind mit Ventilator gekühlt.

Delik Milli Redüktörler Ölçü Sayfaları

Hollow Shaft Geared Motors Dimension Tables

Flachgetriebemotoren Maßblätter

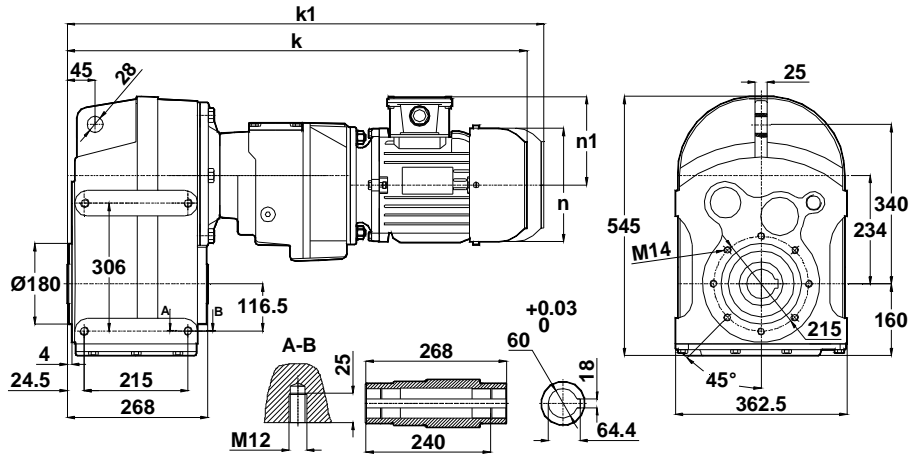


-Mil ucu çektirme deliği DIN 332,sayfa 2

-Tapped center hole to DIN 332, sheet 2

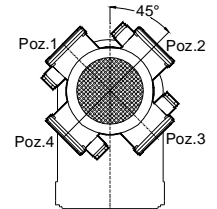
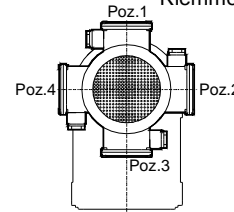
-Zentrierung mit gewinde DIN 332, Blatt 2

DR605.00
DR606.00



Klemens Pozisyonları
Terminal Box Positions
Klemmenkasten Positionen

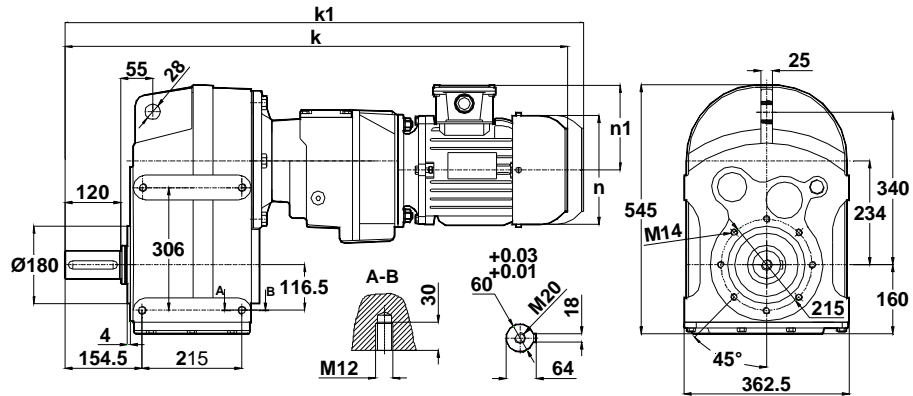
	63	71	80	90S	90L	100L	112M
k	652	671	700	728	753	792	814
k1	-	791	820	853	878	927	949
n	121	138	156	176	176	194	218
n1	98	110	118	126	126	135	146



63-80-90-100-112 TİP/Type/Typ

71 TİP/Type/Typ

DR605.01
DR606.01



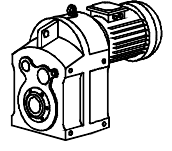
	63	71	80	90S	90L	100L	112M
k	782	801	830	858	883	922	944
k1	-	921	950	983	1008	1057	1079
n	121	138	156	176	176	194	218
n1	98	110	118	126	126	135	146

"k1" Ölçüsü frenli redüktörlere aittir. 71 tip elektrik motorlu redüktörler soğutmasız,diğerleri soğutmalıdır.
Dimension "k1" is for motors with brake .Gear boxes with 71 type electrical motors are not fan cooled ,other types are fan cooled.
MaBe "k1" ist für Bremsenmotoren . Getrieben mit 71 typ Motoren sind ohne Kühlung ,andere Typen zind mit Ventilator gekühlt.

Delik Milli Redüktörler Ölçü Sayfaları

Hollow Shaft Geared Motors Dimension Tables

Flachgetriebemotoren Maßblätter

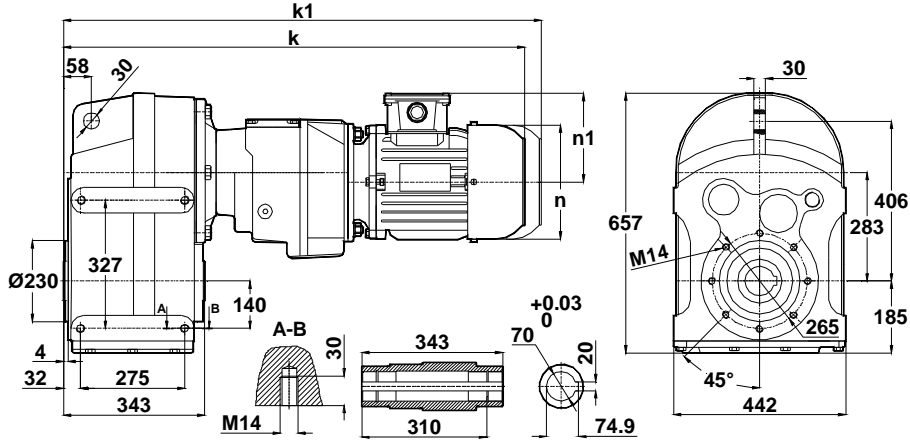


-Mil ucu çektirme deliği DIN 332,sayfa 2

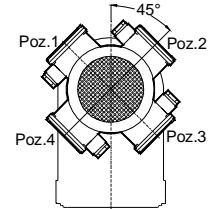
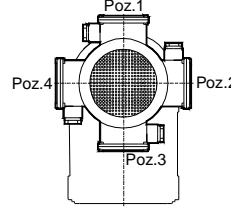
-Tapped center hole to DIN 332, sheet 2

-Zentrierung mit gewinde DIN 332, Blatt 2

DR705.00
DR706.00



Klemens Pozisyonları
Terminal Box Positions
Klemmenkasten Positionen

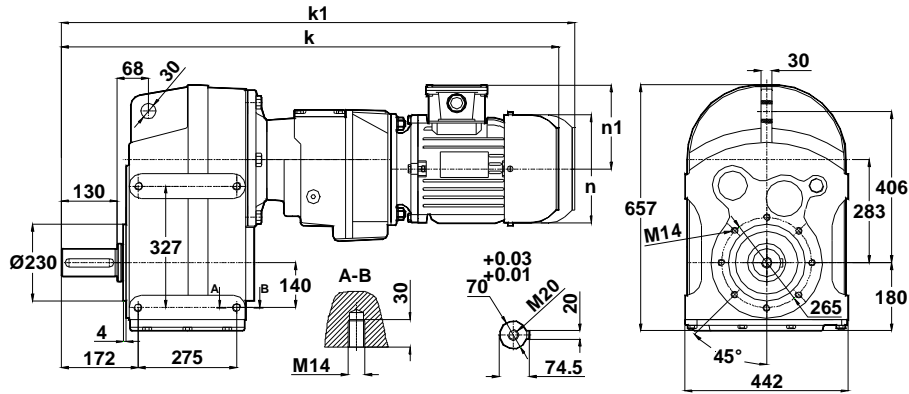


71-100-112-132-160 TİP/Type/Typ

80-90 TİP/Type/Typ

	71	80	90S	90L	100L	112M	132S	132M
k	770	799	827	852	890	912	964	1102
k1	890	919	952	977	1025	1047	1109	1147
n	138	156	176	176	194	218	258	258
n1	110	118	126	126	135	146	168	168

DR705.01
DR706.01



	71	80	90S	90L	100L	112M	132S	132M
k	910	939	967	992	1030	1052	1104	1149
k1	1030	1059	1092	1117	1165	1187	1249	1287
n	138	156	176	176	194	218	258	258
n1	110	118	126	126	135	146	168	168

" k1" Ölçüsü frenli redüktörlere aittir. 71 tip elektrik motorlu redüktörler soğutmasız,diğerleri soğutmalıdır.

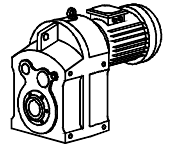
Dimension "k1" is for motors with brake . Gear boxes with 71 type electrical motors are not fan cooled ,other types are fan cooled.

MaBe "k1" ist für Bremsenmotoren . Getrieben mit 71 typ Motoren sind ohne Kühlung ,andere Typen sind mit Ventilator gekühlt.

Delik Milli Redüktörler Ölçü Sayfaları

Hollow Shaft Geared Motors Dimension Tables

Flachgetriebemotoren Maßblätter

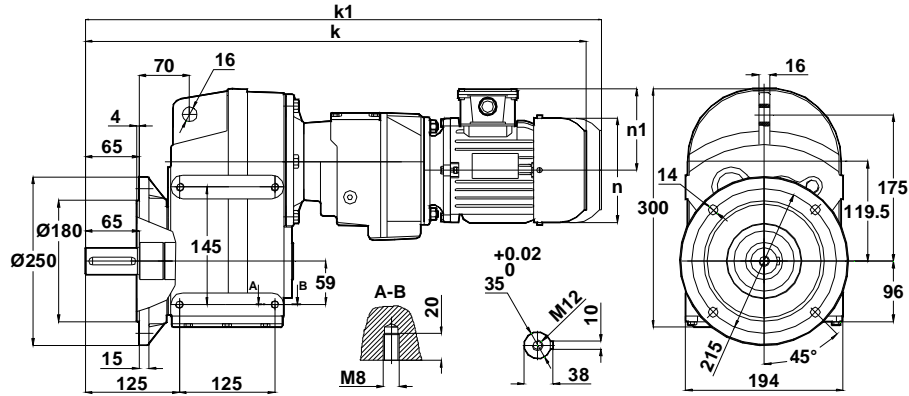


-Mil ucu çektirme deliği DIN 332,sayfa 2

-Tapped center hole to DIN 332, sheet 2

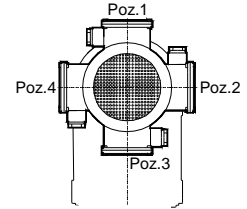
-Zentrierung mit gewinde DIN 332, Blatt 2

DR305.02
DR306.02

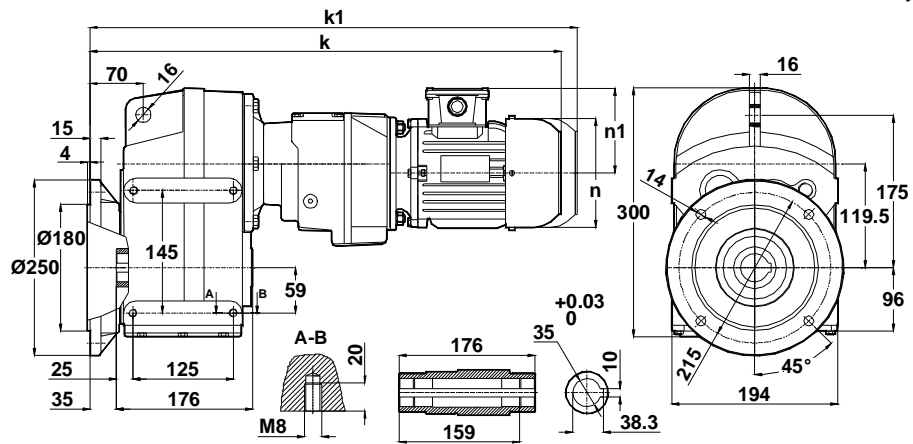


Klemens Pozisyonları
Terminal Box Positions
Klemmenkasten Positionen

	63	71	80	90S	90L
k	597	618	645	674	699
k1	-	738	765	799	824
n	121	138	156	176	176
n1	98	110	118	126	126



DR305.03
DR306.03



63-71-80-90 TİP/Type/Typ

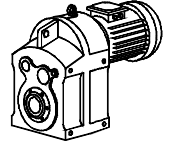
	63	71	80	90S	90L
k	532	553	580	609	634
k1	-	673	700	734	759
n	121	138	156	176	176
n1	98	110	118	126	126

"k1" Ölçüsü frenli redüktörlere aittir. 71 tip elektrik motorlu redüktörler soğutmasız,digerleri soğutmalıdır.
Dimension "k1" is for motors with brake .Gear boxes with 71 type electrical motors are not fan cooled ,other types are fan cooled.
MaBe "k1" ist für Bremsenmotoren . Getrieben mit 71 typ Motoren sind ohne Kühlung ,andere Typen sind mit Ventilator gekühlt.

Delik Milli Redüktörler Ölçü Sayfaları

Hollow Shaft Geared Motors Dimension Tables

Flachgetriebemotoren Maßblätter

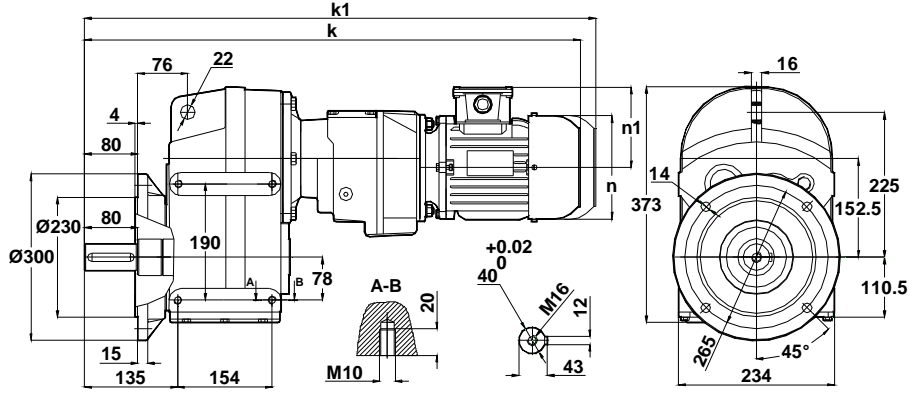


-Mil ucu çektirme deliği DIN 332,sayfa 2

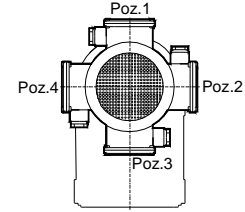
-Tapped center hole to DIN 332, sheet 2

-Zentrierung mit gewinde DIN 332, Blatt 2

DR405.02
DR406.02



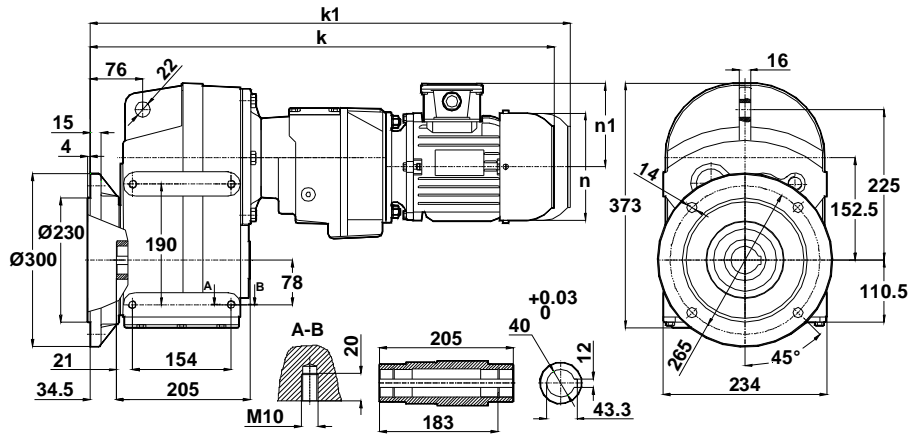
Klemens Pozisyonları
Terminal Box Positions
Klemmenkasten Positionen



	63	71	80	90S	90L	100L	112M
k	662	681	710	739	764	798	824
k1	-	801	830	864	889	933	959
n	121	138	156	176	176	194	218
n1	98	110	118	126	126	135	146

DR405.03
DR406.03

63-71-80-90-100-112 TİP/Type/Typ



	63	71	80	90S	90L	100L	112M
k	583	601	631	659	684	719	745
k1	-	721	751	784	809	854	880
n	121	138	156	176	176	194	218
n1	98	110	118	126	126	135	146

" k1" Ölçüsü frenli redüktörlere aittir. 71 tip elektrik motorlu redüktörler soğutmasız,diğerleri soğutmalıdır.

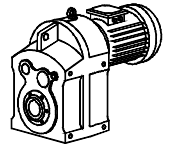
Dimension "k1" is for motors with brake . Gear boxes with 71 type electrical motors are not fan cooled ,other types are fan cooled.

MaBe "k1" ist für Bremsenmotoren . Getrieben mit 71 typ Motoren sind ohne Kühlung ,andere Typen sind mit Ventilator gekühlt.

Delik Milli Redüktörler Ölçü Sayfaları

Hollow Shaft Geared Motors Dimension Tables

Flachgetriebemotoren Maßblätter

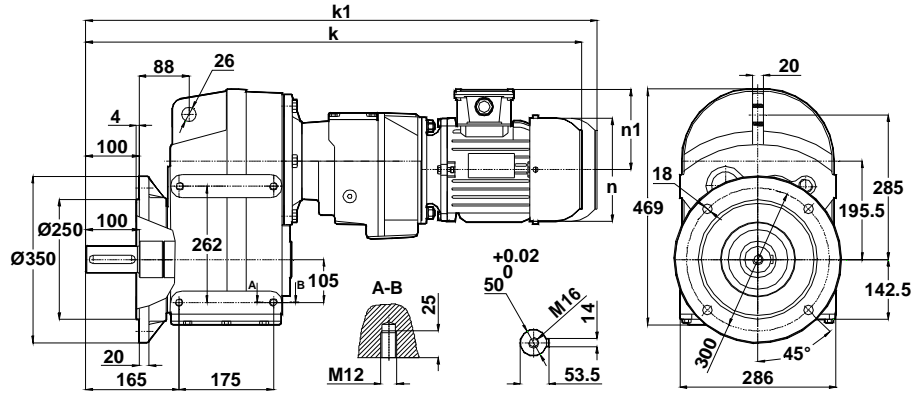


-Mil ucu çektirme deliği DIN 332,sayfa 2

-Tapped center hole to DIN 332, sheet 2

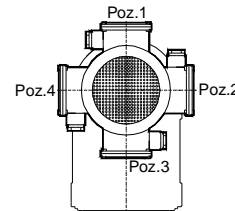
-Zentrierung mit gewinde DIN 332, Blatt 2

DR505.02
DR506.02

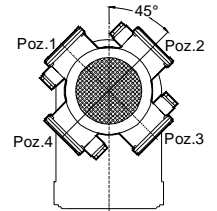


Klemens Pozisyonları
Terminal Box Positions
Klemmenkasten Positionen

	63	71	80	90S	90L	100L	112M
k	753	772	801	829	854	893	915
k1	-	892	921	954	979	1028	1050
n	121	138	156	176	176	194	218
n1	98	110	118	126	126	135	146

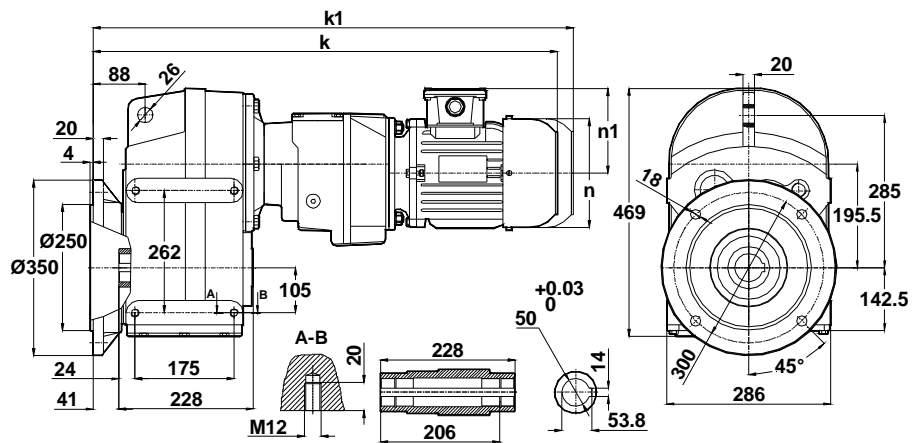


63-80-90-100-112 TİP/Type/Typ



71 TİP/Type/Typ

DR505.03
DR506.03



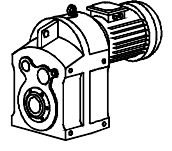
	63	71	80	90S	90L	100L	112M
k	653	672	701	729	754	793	815
k1	-	792	821	854	879	928	950
n	121	138	156	176	176	194	218
n1	98	110	118	126	126	135	146

"k1" Ölçüsü frenli redüktörlere aittir. 71 tip elektrik motorlu redüktörler soğutmasız,digerleri soğutmalıdır.
Dimension "k1" is for motors with brake .Gear boxes with 71 type electrical motors are not fan cooled ,other types are fan cooled.
MaBe "k1" ist für Bremsenmotoren . Getrieben mit 71 typ Motoren sind ohne Kühlung ,andere Typen zind mit Ventilator gekühlt.

Delik Milli Redüktörler Ölçü Sayfaları

Hollow Shaft Geared Motors Dimension Tables

Flachgetriebemotoren Maßblätter

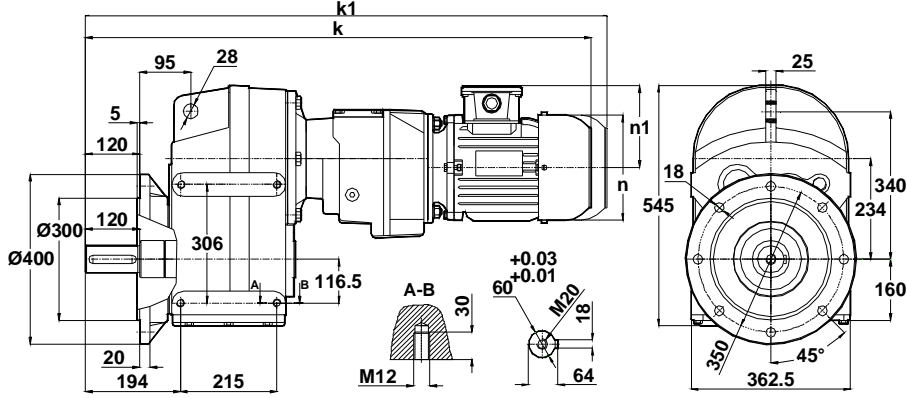


-Mil ucu çektirme deliği DIN 332,sayfa 2

-Tapped center hole to DIN 332, sheet 2

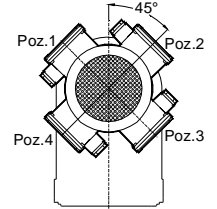
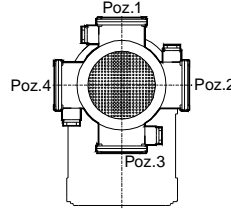
-Zentrierung mit gewinde DIN 332, Blatt 2

DR605.02
DR606.02



Klemens Pozisyonları
Terminal Box Positions
Klemmenkasten Positionen

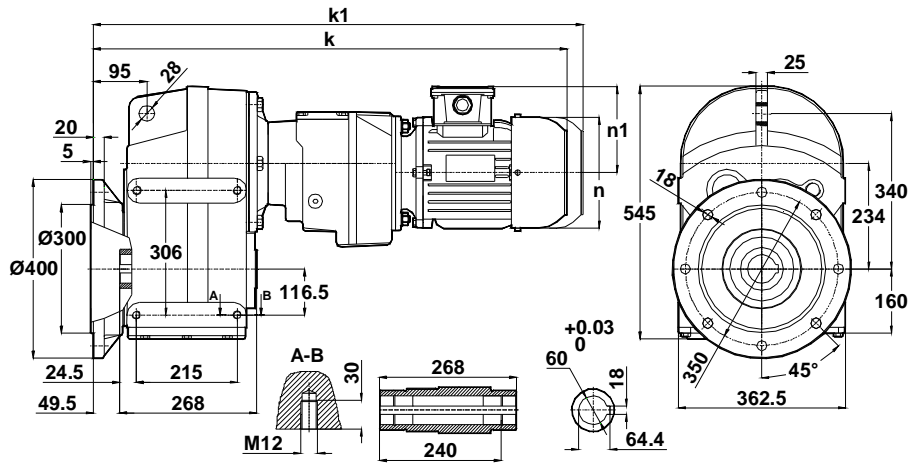
	63	71	80	90S	90L	100L	112M
k	821	840	869	897	922	961	983
k1	-	960	989	1022	1047	1096	1118
n	121	138	156	176	176	194	218
n1	98	110	118	126	126	135	146



63-80-90-100-112 TİP/Type/Typ

71 TİP/Type/Typ

DR605.03
DR606.03



	63	71	80	90S	90L	100L	112M
k	696	715	744	772	797	836	858
k1	-	835	864	897	922	971	993
n	121	138	156	176	176	194	218
n1	98	110	118	126	126	135	146

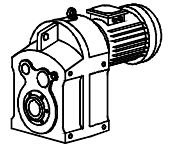
"k1" Ölçüsü frenli redüktörlere aittir. 71 tip elektrik motorlu redüktörler soğutmasız,diğerleri soğutmalıdır.

Dimension "k1" is for motors with brake . Gear boxes with 71 type electrical motors are not fan cooled ,other types are fan cooled.
MaBe "k1" ist für Bremsenmotoren . Getrieben mit 71 typ Motoren sind ohne Kühlung ,andere Typen sind mit Ventilator gekühlt.

Delik Milli Redüktörler Ölçü Sayfaları

Hollow Shaft Geared Motors Dimension Tables

Flachgetriebemotoren Maßblätter

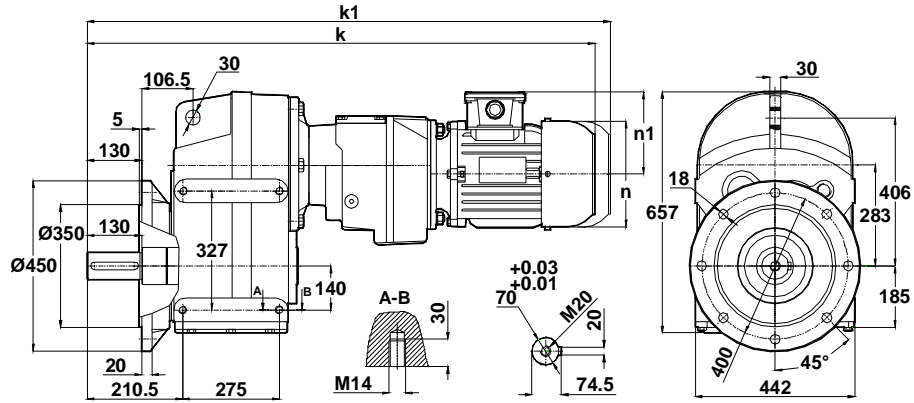


-Mil ucu çektirme deliği DIN 332,sayfa 2

-Tapped center hole to DIN 332, sheet 2

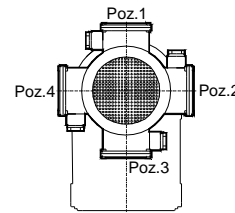
-Zentrierung mit gewinde DIN 332, Blatt 2

DR705.02
DR706.02

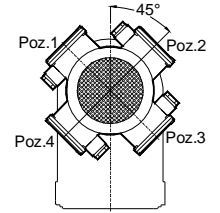


Klemens Pozisyonları
Terminal Box Positions
Klemmenkasten Positionen

	71	80	90S	90L	100L	112M	132S	132M
k	967	996	1025	1050	1088	1110	1162	1199
k1	1087	1116	1150	1175	1223	1245	1307	1344
n	138	156	176	176	194	218	258	258
n1	110	118	126	126	135	146	168	168

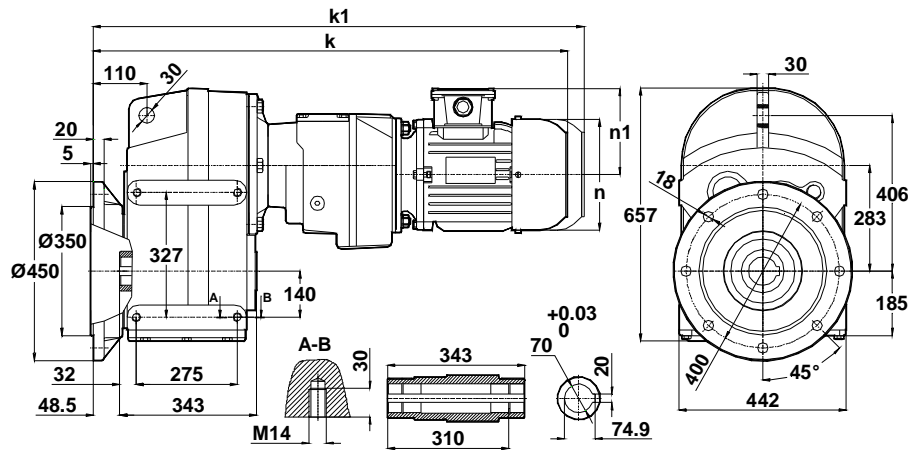


71-100-112-132-160 TİP/Type/Typ



80-90 TİP/Type/Typ

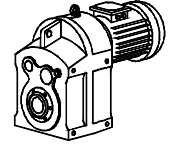
DR705.03
DR706.03



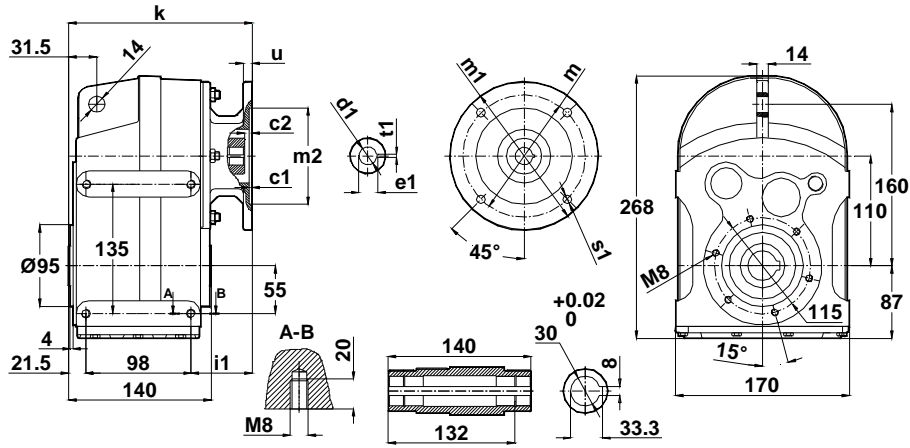
	71	80	90S	90L	100L	112M	132S	132M
k	837	866	895	920	958	980	1032	1069
k1	957	986	1020	1045	1093	1115	1177	1214
n	138	156	176	176	194	218	258	258
n1	110	118	126	126	135	146	168	168

"k1" Ölçüsü frenli redüktörlere aittir. 71 tip elektrik motorlu redüktörler soğutmasız,digerleri soğutmalıdır.
Dimension "k1" is for motors with brake .Gear boxes with 71 type electrical motors are not fan cooled ,other types are fan cooled.
MaBe "k1" ist für Bremsenmotoren . Getrieben mit 71 typ Motoren sind ohne Kühlung ,andere Typen zind mit Ventilator gekühlt.

Delik Milli Redüktörler Ölçü Sayfaları
Hollow Shaft Geared Motors Dimension Tables
 Flachgetriebemotoren Maßblätter

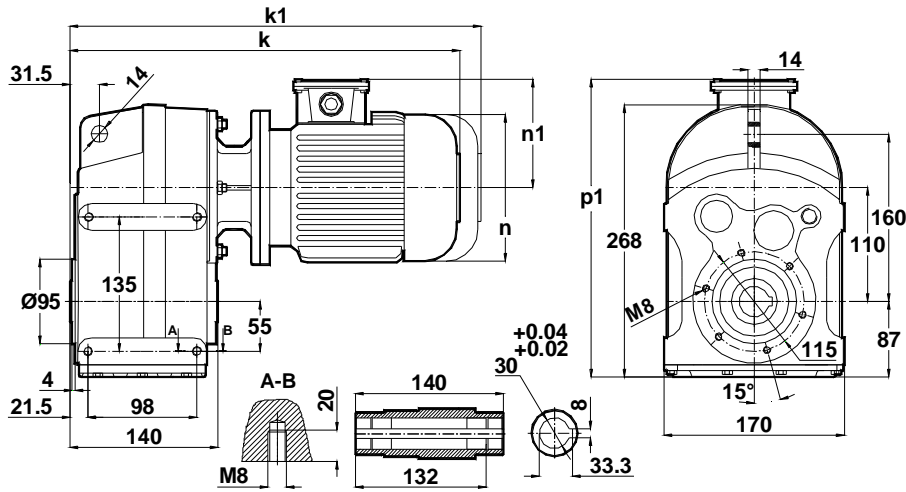


DN202.00
DN203.00

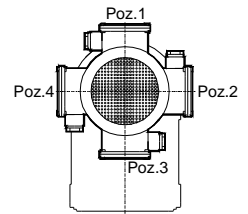


	c1	c2	s1	m	m1	m2	i1	u	k	d1	t1	e1
63/B5	4	7	9	115	140	95	67	10	187	11	4	12.8
71/B5	4	4.5	12	130	160	110	52	12	172	14	5	16.3
80/B5	4	5	13	165	200	130	67	12	187	19	6	21.8
90/B5	4	5	13	165	200	130	67	12	187	24	8	27.3
63/B14	2.5	5	5.5	75	90	60	52	10	172	11	4	12.8
71/B14	3	4.5	7	85	105	70	52	10	172	14	5	16.3
80/B14	4	4.7	7	100	120	80	67	12	187	19	6	21.8
90/B14	4	4.7	9	115	140	95	67	12	187	24	8	27.3

DV202.00
DV203.00



Klemens Pozisyonları
Terminal Box Positions
 Klemmenkasten Positionen



71-80-90-100 TİP/Type/Typ

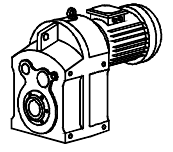
	63/B5	71/B5	80/B5	90S/B5	90L/B5	63/B14	71/B14	80/B14	90S/B14	90L/B14
k	379	389	425	445	470	364	389	425	445	470
k1	-	509	544	570	595	-	509	544	570	595
n	121	138	156	176	176	121	138	156	176	176
n1	98	110	118	126	126	98	110	118	126	126
p1	290	301	310	318	318	290	301	310	318	318

"k1" Ölçüsü frenli redüktörlere aittir. 71 tip elektrik motorlu redüktörler soğutmasız, diğerleri soğutmalıdır.
 Dimension "k1" is for motors with brake. Gear boxes with 71 type electrical motors are not fan cooled, other types are fan cooled.
 Maß "k1" ist für Bremsenmotoren. Getrieben mit 71 typ Motoren sind ohne Kühlung, andere Typen sind mit Ventilator gekühlt.

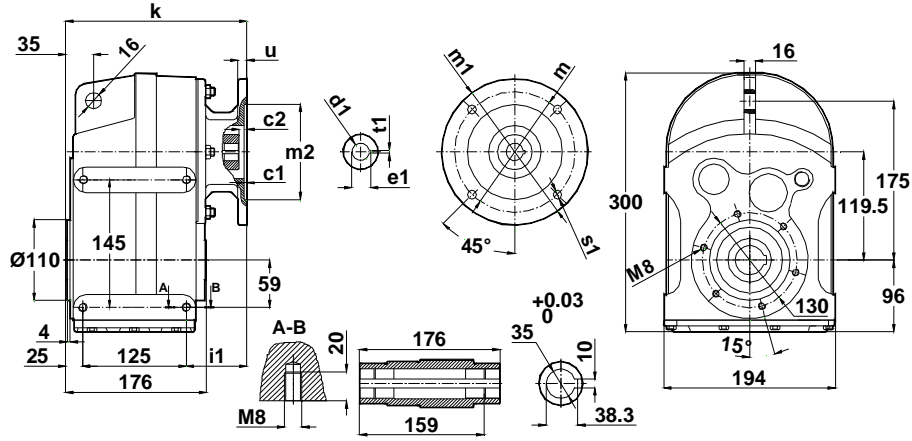
Delik Milli Redüktörler Ölçü Sayfaları

Hollow Shaft Geared Motors Dimension Tables

Flachgetriebemotoren Maßblätter

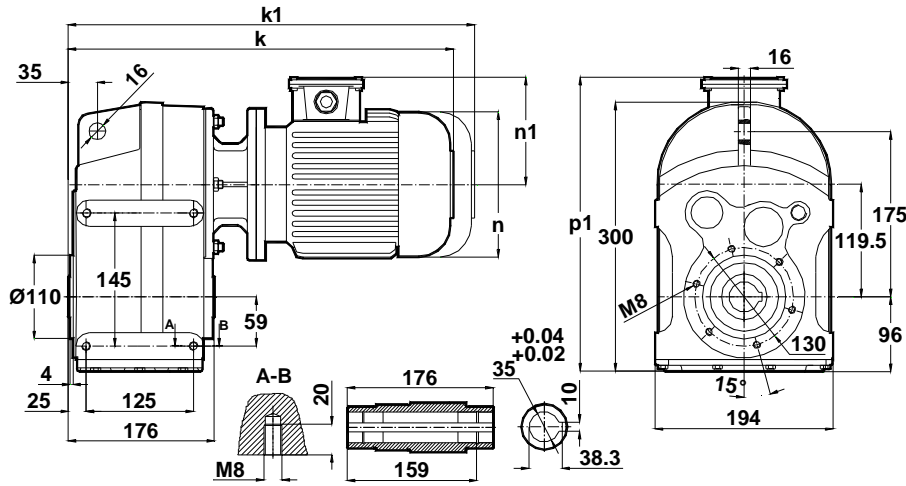


DN302.00
DN303.00

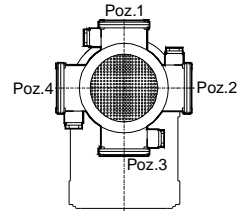


	c1	c2	s1	m	m1	m2	i1	u	k	d1	t1	e1
63/B5	4	5	9	115	140	95	83.5	12	233.5	11	4	12.8
71/B5	4	8.5	11	130	160	110	54.5	12	204.5	14	5	16.3
80/B5	4	5	13	165	200	130	83.5	12	233.5	19	6	21.8
90/B5	4	5	13	165	200	130	83.5	12	233.5	24	8	27.3
100/B5	4	5.5	15	215	250	180	76.5	12	226.5	28	8	31.3
112/B5	4	5.5	15	215	250	180	76.5	12	226.5	28	8	31.3
71/B14	3	8.5	7	85	105	70	54.5	10	204.5	14	5	16.3
80/B14	4	5	7	100	120	80	83.5	12	233.5	19	6	21.8
90/B14	4	5	9	115	140	95	83.5	12	233.5	24	8	27.3
100/B14	4	5.5	9	130	160	110	76.5	12	226.5	28	8	31.3
112/B14	4	5.5	9	130	160	110	76.5	12	226.5	28	8	31.3

DV302.00
DV303.00



Klemens Pozisyonları
Terminal Box Positions
Klemmenkasten Positionen

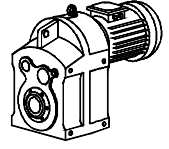


71-80-90-100-112 TİP/Type/Typ

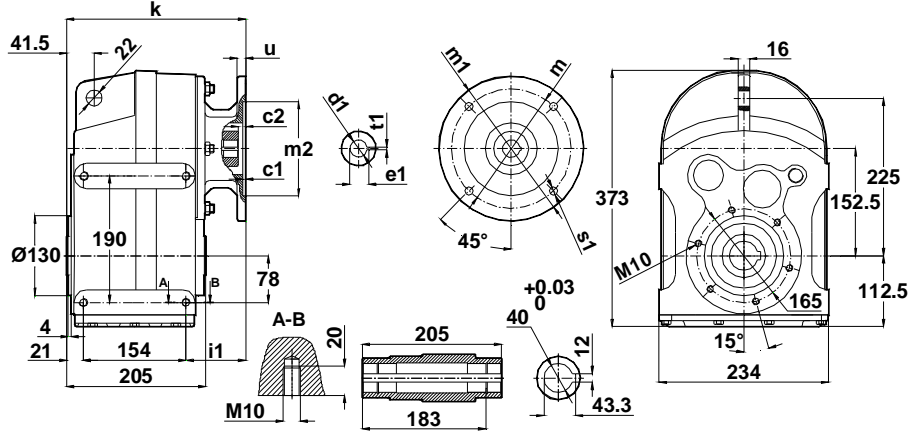
	63/B5	71/B5	80/B5	90S/B5	90L/B5	100L/B5	112M/B5	71/B14	80/B14	90S/B14	90L/B14	100L/B14	112M/B14
k	496	492	542	562	587	612	629	422	472	492	517	542	559
k1	-	612	662	687	712	747	764	542	592	617	642	677	694
n	121	138	156	176	176	194	218	138	156	176	176	194	218
n1	98	110	118	126	126	135	146	110	118	126	126	135	146
p1	290	320	328	336	336	345	356	320	328	336	336	345	356

"k1" Ölçüsü frenli redüktörlere aittir. 71 tip elektrik motorlu redüktörler soğutmasız, diğerleri soğutmalıdır.
Dimension "k1" is for motors with brake. Gear boxes with 71 type electrical motors are not fan cooled, other types are fan cooled.
MaBe "k1" ist für Bremsenmotoren. Getrieben mit 71 typ Motoren sind ohne Kühlung, andere Typen sind mit Ventilator gekühlt.

Delik Milli Redüktörler Ölçü Sayfaları
 Hollow Shaft Geared Motors Dimension Tables
 Flachgetriebemotoren Maßblätter

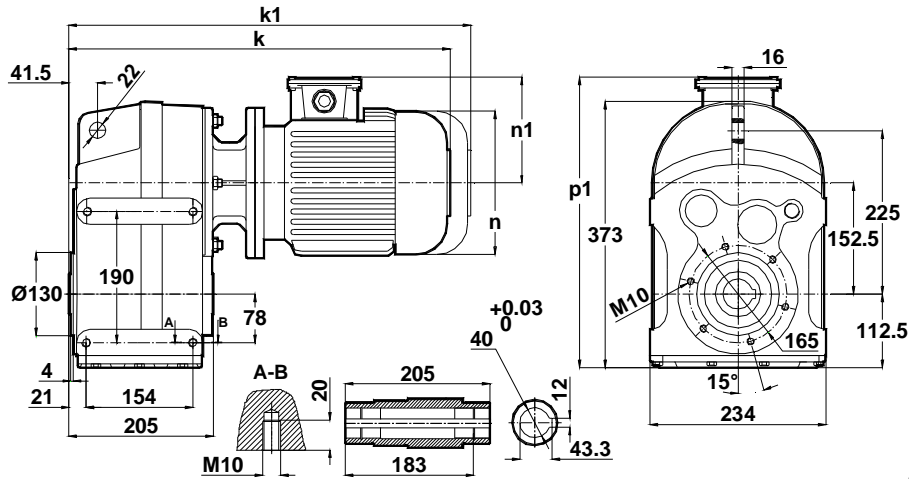


DN402.00
DN403.00

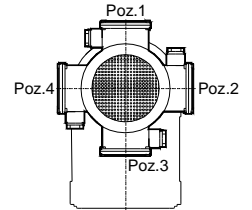


	c1	c2	s1	m	m1	m2	i1	u	k	d1	t1	e1
71/B5	4	9	11	130	160	110	81	12	256	14	5	16.3
80/B5	4	9	13	165	200	130	81	12	256	19	6	21.8
90/B5	4	9	13	165	200	130	81	12	256	24	8	27.3
100/B5	4.5	9	15	215	250	180	98	15	273	28	8	31.3
112/B5	4.5	9	15	215	250	180	98	15	273	28	8	31.3
132/B5	4.5	7	15	265	300	230	118	15	293	38	10	41.3
80/B14	4	9	7	100	120	80	81	12	256	19	6	21.8
90/B14	4	9	9	115	140	95	81	12	256	24	8	27.3
100/B14	4	9	9	130	160	110	98	15	273	28	8	31.3
112/B14	4	9	9	130	160	110	98	15	273	28	8	31.3
132/B14	4.5	7	11	165	200	130	118	15	293	38	10	41.3

DV402.00
DV403.00



Klemens Pozisyonları
 Terminal Box Positions
 Klemmenkasten Positionen



80-90-100-112-132 TİP/Type/Typ

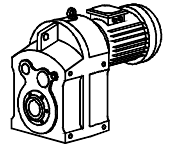
	71/B5	80/B5	90S/B5	90L/B5	100L/B5	112M/B5	132S/B5	132M/B5	80/B14	90S/B14	90L/B14	100L/B14	112M/B14	132S/B14	132M/B14
k	474	495	515	540	589	606	669	707	495	515	540	589	606	669	707
k1	594	615	640	665	724	741	814	852	615	650	675	724	741	814	852
n	138	156	176	176	194	218	258	258	156	176	176	194	218	258	258
n1	110	118	126	126	135	146	168	168	118	126	126	135	146	168	168
p1	-	381	389	389	398	409	431	431	381	389	389	398	409	431	431

"k1" Ölçüsü frenli redüktörlere aittir. 71 tip elektrik motorlu redüktörler soğutmasız, diğerleri soğutmalıdır.
 Dimension "k1" is for motors with brake. Gear boxes with 71 type electrical motors are not fan cooled, other types are fan cooled.
 Maß "k1" ist für Bremsenmotoren. Getrieben mit 71 typ Motoren sind ohne Kühlung, andere Typen sind mit Ventilator gekühlt.

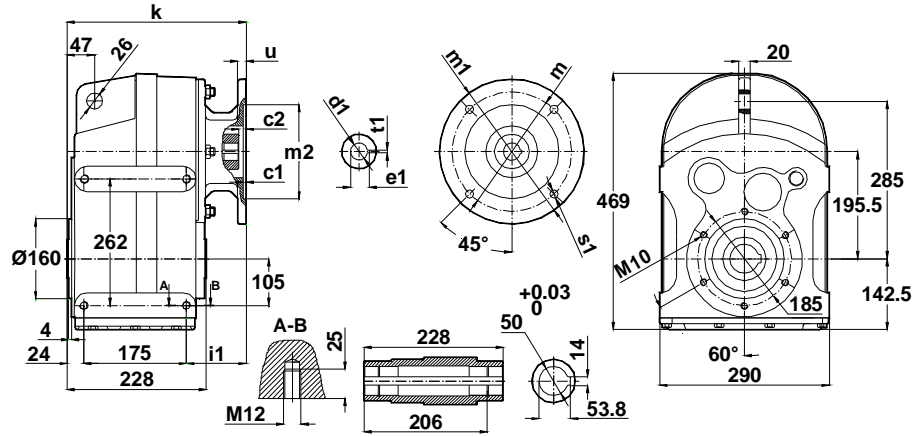
Delik Milli Redüktörler Ölçü Sayfaları

Hollow Shaft Geared Motors Dimension Tables

Flachgetriebemotoren Maßblätter

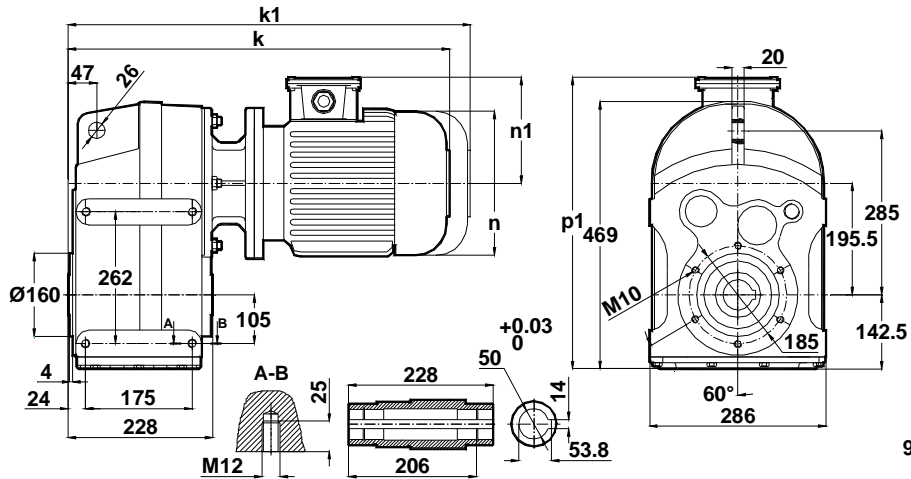


DN502.00
DN503.00

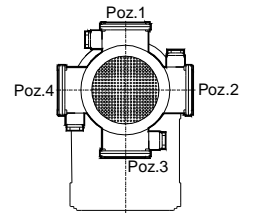


	c1	c2	s1	m	m1	m2	i1	u	k	d1	t1	e1
80/B5	4	5	13	165	200	130	73.5	12	272.5	19	6	21.8
90/B5	4	5	13	165	200	130	73.5	12	272.5	24	8	27.3
100/B5	4.5	9	15	215	250	180	92	15	291	28	8	31.3
112/B5	4.5	9	15	215	250	180	92	15	291	28	8	31.3
132/B5	4.5	6	15	265	300	230	110.5	15	309.5	38	10	41.3
160/B5	5.5	10	19	300	350	250	190	20	389	42	12	45.3
90/B14	4	5	9	115	140	95	73.5	12	272.5	24	8	27.3
100/B14	4	9	9	130	160	110	92	15	291	28	8	31.3
112/B14	4	9	9	130	160	110	92	15	291	28	8	31.3
132/B14	4.5	6	11	165	200	130	110.5	15	309.5	38	10	41.3

DV502.00
DV503.00



Klemens Pozisyonları
Terminal Box Positions
Klemmenkasten Positionen

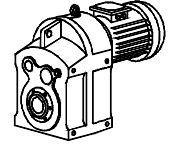


90-100-112-132-160 TİP/Type/Typ

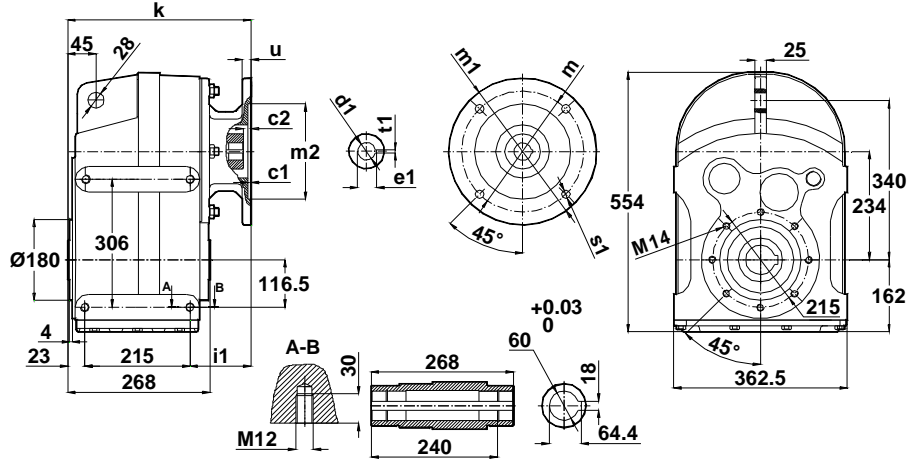
	80/B5	90S/B5	90L/B5	100L/B5	112M/B5	132S/B5	132M/B5	160M/B5	160L/B5	90S/B14	90L/B14	100L/B14	112M/B14	132S/B14	132M/B14
k	511	531	556	606	623	685	723	873	917	531	556	606	623	685	723
k1	631	656	681	741	758	830	868	1043	1087	656	681	741	758	830	868
n	156	176	176	194	218	258	258	310	310	176	176	194	218	258	258
n1	118	126	126	135	146	168	168	225	225	126	126	135	146	168	168
p1	-	-	-	470	482	504	504	561	561	-	-	470	482	504	504

"k1" Ölçüsü frenli redüktörlere aittir. 71 tip elektrik motorlu redüktörler soğutmasız, diğerleri soğutmalıdır.
Dimension "k1" is for motors with brake. Gear boxes with 71 type electrical motors are not fan cooled, other types are fan cooled.
Maße "k1" ist für Bremsenmotoren. Getrieben mit 71 typ Motoren sind ohne Kühlung, andere Typen sind mit Ventilator gekühlt.

Delik Milli Redüktörler Ölçü Sayfaları
Hollow Shaft Geared Motors Dimension Tables
Flachgetriebemotoren Maßblätter

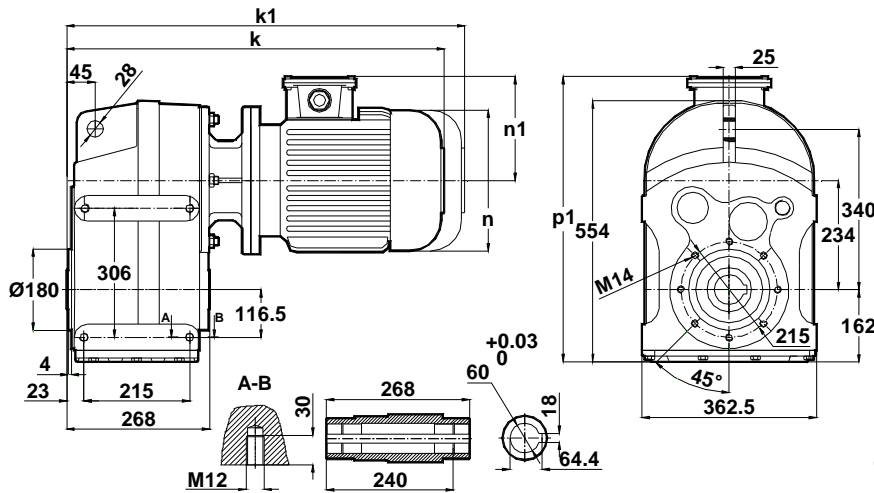


DN602.00
DN603.00

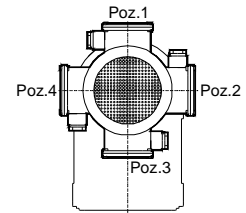


	c1	c2	s1	m	m1	m2	i1	u	k	d1	t1	e1
100/B5	4.5	20	15	215	250	180	101	15	339	28	8	31.3
112/B5	4.5	20	15	215	250	180	101	15	339	28	8	31.3
132/B5	4.5	9	15	265	300	230	111	15	349	38	10	41.3
160/B5	5.5	10	19	300	350	250	186.5	18	424.5	42	12	45.3
180/B5	5.5	10	19	300	350	250	186.5	18	424.5	48	14	51.8
200/B5	5.5	10	19	350	400	300	206.5	22	444.5	55	16	59.3
132/B14	4.5	9	11	165	200	130	111	15	349	38	10	41.3

DV602.00
DV603.00



Klemens Pozisyonları
Terminal Box Positions
Klemmenkasten Positionen



100-112-132-160-180-200 TİP/Type/Typ

	100L/B5	112M/B5	132S/B5	132M/B5	160M/B5	160L/B5	180M/B5	180L/B5	200L/B5	132S/B14	132M/B14
k	645	664	725	763	916	960	974	1012	1082	725	763
k1	780	799	870	908	1086	1130	1144	1182	1282	870	908
n	194	218	258	258	310	310	348	348	385	258	258
n1	135	146	168	168	225	225	241	241	275	168	168
p1	-	-	555	555	612	612	628	628	667	555	555

"k1" Ölçüsü frenli redüktörlere aittir. 71 tip elektrik motorlu redüktörler soğutmasız, diğerleri soğutmalıdır.

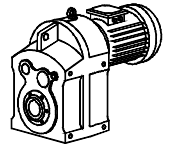
Dimension "k1" is for motors with brake. Gear boxes with 71 type electrical motors are not fan cooled, other types are fan cooled.

Maße "k1" ist für Bremsenmotoren. Getrieben mit 71 typ Motoren sind ohne Kühlung, andere Typen sind mit Ventilator gekühlt.

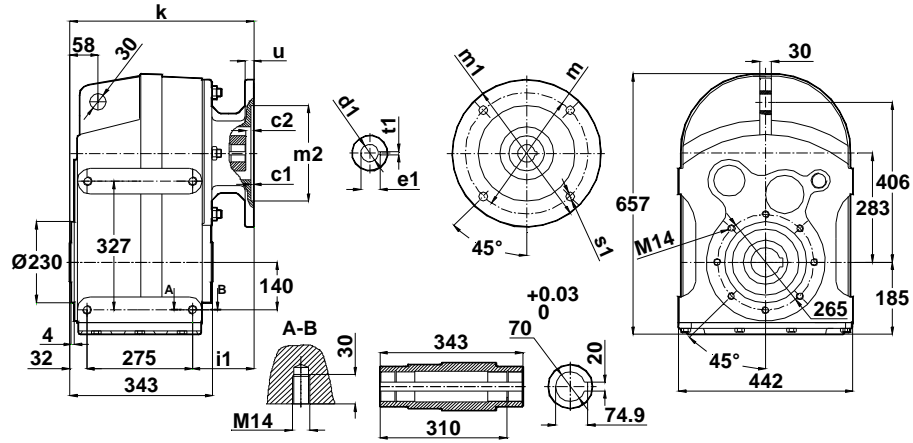
Delik Milli Redüktörler Ölçü Sayfaları

Hollow Shaft Geared Motors Dimension Tables

Flachgetriebemotoren Maßblätter

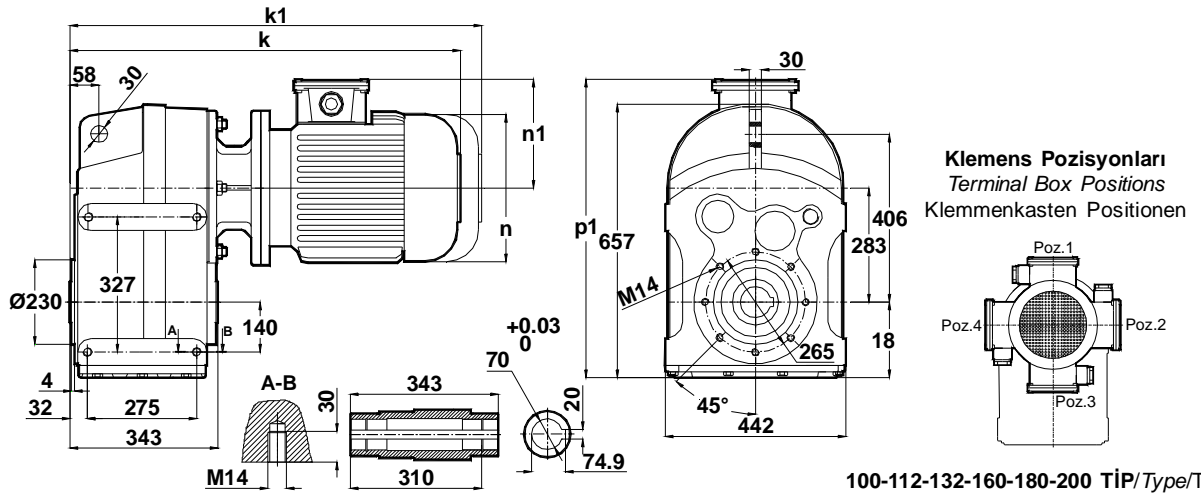


DN702.00
DN703.00



	c1	c2	s1	m	m1	m2	i1	u	k	d1	t1	e1
100/B5	4.5	14.5	15	215	250	180	93	12	400	28	8	31.3
112/B5	4.5	14.5	15	215	250	180	93	12	400	28	8	31.3
132/B5	4.5	9	15	265	300	230	108	15	415	38	10	41.3
160/B5	5.5	10	19	300	350	250	183	20	490	42	12	45.3
180/B5	5.5	10	19	300	350	250	183	20	490	48	14	51.8
200/B5	5.5	10	19	350	400	300	204	20	511	55	16	59.3
132/B14	4.5	9	15	165	200	130	108	15	415	38	10	41.3

DV702.00
DV703.00



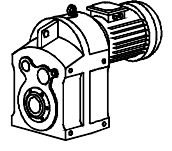
	100L/B5	112M/B5	132S/B5	132M/B5	160M/B5	160L/B5	180M/B5	180L/B5	200L/B5	132S/B14	132M/B14
k	640	733	795	833	982	1026	1040	1078	1148	791	829
k1	775	868	940	978	1152	1196	1280	1248	1348	936	974
n	194	218	258	258	310	310	348	348	385	258	258
n1	135	146	168	168	225	225	241	241	275	168	168
p1	-	-	-	-	693	693	709	709	743	-	-

"k1" Ölçüsü frenli redüktörlere aittir. 71 tip elektrik motorlu redüktörler soğutmasız, diğerleri soğutmalıdır.
Dimension "k1" is for motors with brake. Gear boxes with 71 type electrical motors are not fan cooled, other types are fan cooled.
MaBe "k1" ist für Bremsenmotoren. Getrieben mit 71 typ Motoren sind ohne Kühlung, andere Typen sind mit Ventilator gekühlt.

Delik Milli Redüktörler Ölçü Sayfaları

Hollow Shaft Geared Motors Dimension Tables

Flachgetriebemotoren Maßblätter

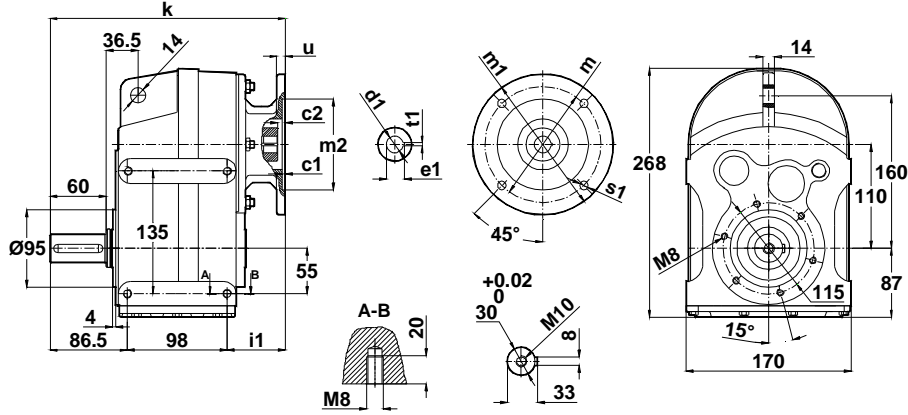


-Mil ucu çektirme deliği DIN 332,sayfa 2

-Tapped center hole to DIN 332, sheet 2

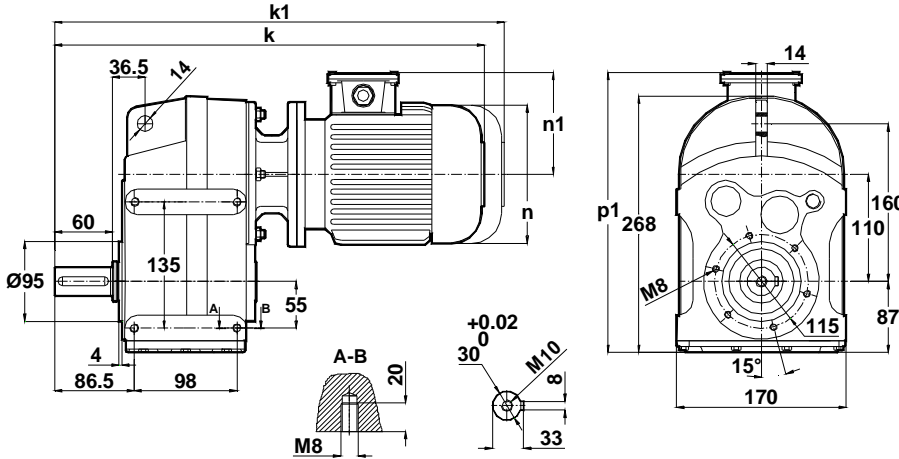
-Zentrierung mit gewinde DIN 332, Blatt 2

DN202.01
DN203.01

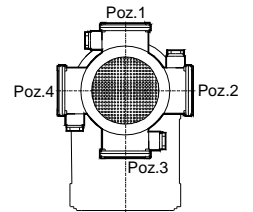


	c1	c2	s1	m	m1	m2	i1	u	k	d1	t1	e1
63/B5	4	7	9	115	140	95	67	10	251.5	11	4	12.8
71/B5	4	4.5	12	130	160	110	52	12	236.5	14	5	16.3
80/B5	4	5	13	165	200	130	67	12	251.5	19	6	21.8
90/B5	4	5	13	165	200	130	67	12	251.5	24	8	27.3
63/B14	2.5	5	5.5	75	90	60	52	10	236.5	11	4	12.8
71/B14	3	4.5	7	85	105	70	52	10	236.5	14	5	16.3
80/B14	3	4.7	7	100	120	80	67	12	251.5	19	6	21.8
90/B14	4	4.7	9	115	140	95	67	12	251.5	24	8	27.3

DV202.01
DV203.01



Klemens Pozisyonları
Terminal Box Positions
Klemmenkasten Positionen



71-80-90-100 TİP/Type/Typ

	63/B5	71/B5	80/B5	90S/B5	90L/B5	63/B14	71/B14	80/B14	90S/B14	90L/B14
k	422	449	485	502	527	429	454	490	510	535
k1	-	569	605	627	652	-	574	610	635	660
n	121	138	156	176	176	121	138	156	176	176
n1	98	110	118	126	126	98	110	118	126	126
p1	290	301	310	318	318	290	301	310	318	318

"k1" Ölçüsü frenli redüktörlere aittir. 71 tip elektrik motorlu redüktörler soğutmasız, diğerleri soğutmalıdır.

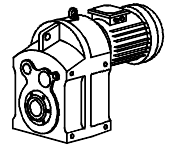
Dimension "k1" is for motors with brake. Gear boxes with 71 type electrical motors are not fan cooled, other types are fan cooled.

Maße "k1" ist für Bremsenmotoren. Getrieben mit 71 typ Motoren sind ohne Kühlung, andere Typen sind mit Ventilator gekühlt.

Delik Milli Redüktörler Ölçü Sayfaları

Hollow Shaft Geared Motors Dimension Tables

Flachgetriebemotoren Maßblätter

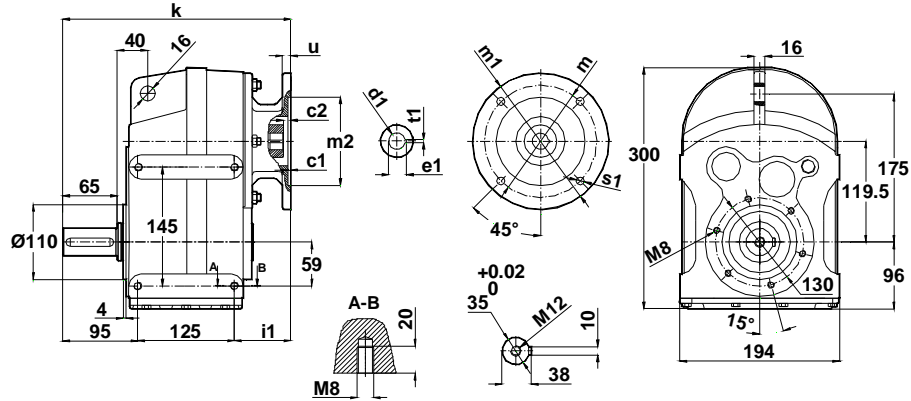


-Mil ucu çektirme deliği DIN 332,sayfa 2

-Tapped center hole to DIN 332, sheet 2

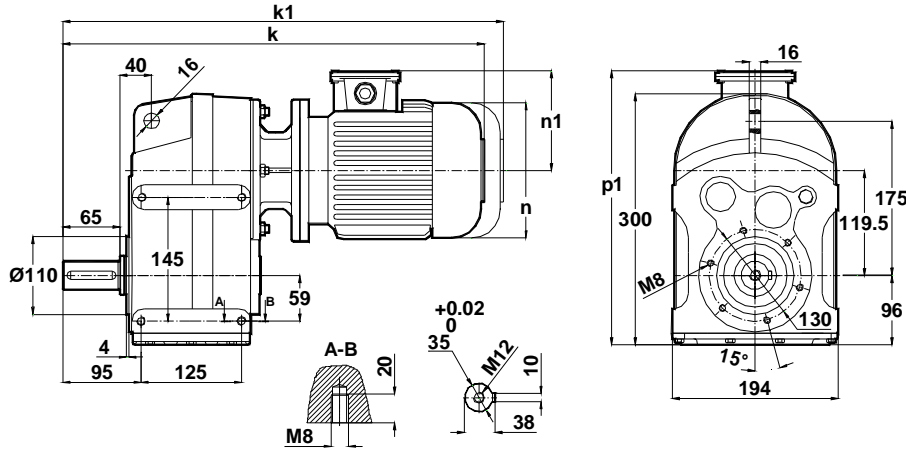
-Zentrierung mit gewinde DIN 332, Blatt 2

DN302.01
DN303.01

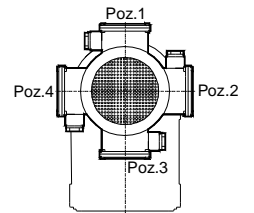


	c1	c2	s1	m	m1	m2	i1	u	k	d1	t1	e1
63/B5	4	5	9	115	140	95	83.5	12	303.5	11	4	12.8
71/B5	4	8.5	11	130	160	110	54.5	12	274.5	14	5	16.3
80/B5	4	5	13	165	200	130	83.5	12	303.5	19	6	21.8
90/B5	4	5	13	165	200	130	83.5	12	303.5	24	8	27.3
100/B5	4	5.5	15	215	250	180	76.5	12	296.5	28	8	31.3
112/B5	4	5.5	15	215	250	180	76.5	12	296.5	28	8	31.3
71/B14	3	8.5	7	85	105	70	54.5	10	274.5	14	5	16.3
80/B14	4	5	7	100	120	80	83.5	12	303.5	19	6	21.8
90/B14	4	5	9	115	140	95	83.5	12	303.5	24	8	27.3
100/B14	4	5.5	9	130	160	110	76.5	12	296.5	28	8	31.3
112/B14	4	5.5	9	130	160	110	76.5	12	296.5	28	8	31.3

DV302.01
DV303.01



Klemens Pozisyonları
Terminal Box Positions
Klemmenkasten Positionen



71-80-90-100-112 TİP/Type/Typ

	63/B5	71/B5	80/B5	90S/B5	90L/B5	100L/B5	112M/B5	71/B14	80/B14	90S/B14	90L/B14	100L/B14	112M/B14
k	496	487	537	554	579	602	621	492	542	562	587	612	629
k1	-	607	657	679	704	737	756	612	662	697	712	747	764
n	121	138	156	176	176	194	218	138	156	176	176	194	218
n1	98	110	118	126	126	135	146	110	118	126	126	135	146
p1	311	320	328	336	336	345	356	320	328	336	336	345	356

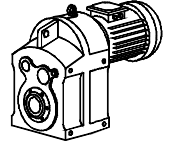
"k1" Ölçüsü frenli redüktörlere aittir. 71 tip elektrik motorlu redüktörler soğutmasız,diğerleri soğutmalıdır.

Dimension "k1" is for motors with brake. Gear boxes with 71 type electrical motors are not fan cooled, other types are fan cooled.
MaBe "k1" ist für Bremsenmotoren. Getrieben mit 71 typ Motoren sind ohne Kühlung, andere Typen sind mit Ventilator gekühlt.

Delik Milli Redüktörler Ölçü Sayfaları

Hollow Shaft Geared Motors Dimension Tables

Flachgetriebemotoren Maßblätter

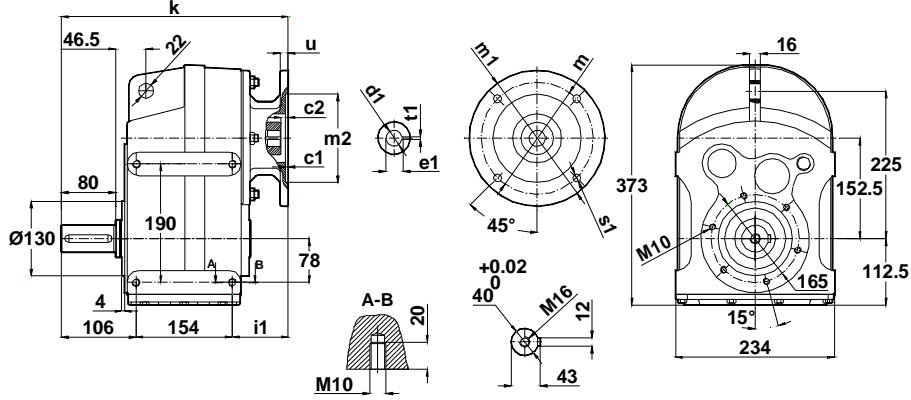


-Mil ucu çektirme deliği DIN 332,sayfa 2

-Tapped center hole to DIN 332, sheet 2

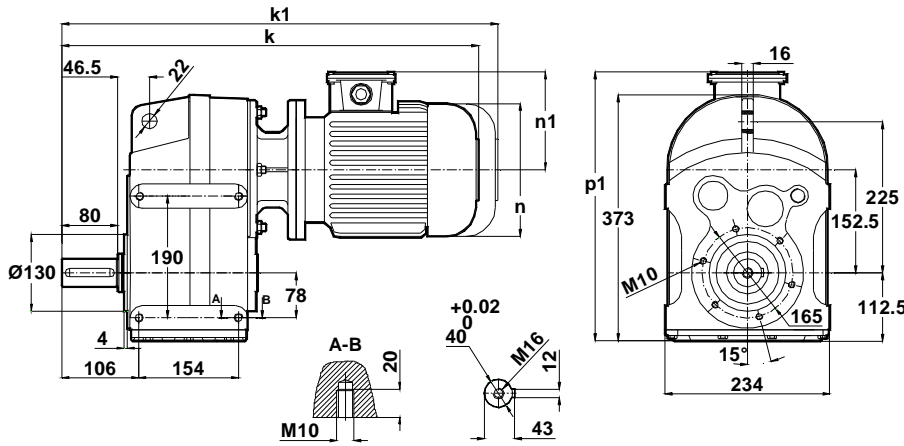
-Zentrierung mit gewinde DIN 332, Blatt 2

DN402.01
DN403.01

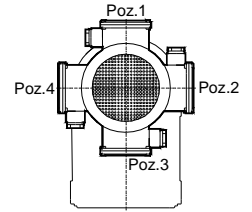


	c1	c2	s1	m	m1	m2	i1	u	k	d1	t1	e1
71/B5	4	9	11	130	160	110	81	12	256	14	5	16.3
80/B5	4	9	13	165	200	130	81	12	341	19	6	21.8
90/B5	4	9	13	165	200	130	81	12	341	24	8	27.3
100/B5	4.5	9	15	215	250	180	98	15	358	28	8	31.3
112/B5	4.5	9	15	215	250	180	98	15	358	28	8	31.3
132/B5	4.5	7	15	265	300	230	118	15	378	38	10	41.3
80/B14	4	9	7	100	120	80	81	12	341	19	6	21.8
90/B14	4	9	9	115	140	95	81	12	341	24	8	27.3
100/B14	4	9	9	130	160	110	98	15	358	28	8	31.3
112/B14	4	9	9	130	160	110	98	15	358	28	8	31.3
132/B14	4.5	7	11	165	200	130	118	15	378	38	10	41.3

DV402.01
DV403.01



Klemens Pozisyonları
Terminal Box Positions
Klemmenkasten Positionen



80-90-100-112-132 TİP/Type/Typ

	71/B5	80/B5	90S/B5	90L/B5	100L/B5	112M/B5	132S/B5	132M/B5	80/B14	90S/B14	90L/B14	100L/B14	112M/B14	132S/B14	132M/B14
k	559	580	600	625	674	691	754	792	580	600	625	674	691	754	792
k1	679	700	725	750	809	826	899	937	700	720	750	809	826	899	937
n	138	156	176	176	194	218	258	258	156	176	176	194	218	258	258
n1	110	118	126	126	135	146	168	168	118	126	126	135	146	168	168
p1	-	381	389	389	398	409	431	431	381	389	389	398	409	431	431

"k1" Ölçüsü frenli redüktörlere aittir. 71 tip elektrik motorlu redüktörler soğutmasız,diğerleri soğutmalıdır.

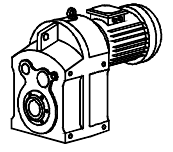
Dimension "k1" is for motors with brake .Gear boxes with 71 type electrical motors are not fan cooled ,other types are fan cooled.

Maße "k1" ist für Bremsenmotoren . Getrieben mit 71 typ Motoren sind ohne Kühlung ,andere Typen sind mit Ventilator gekühlt.

Delik Milli Redüktörler Ölçü Sayfaları

Hollow Shaft Geared Motors Dimension Tables

Flachgetriebemotoren Maßblätter

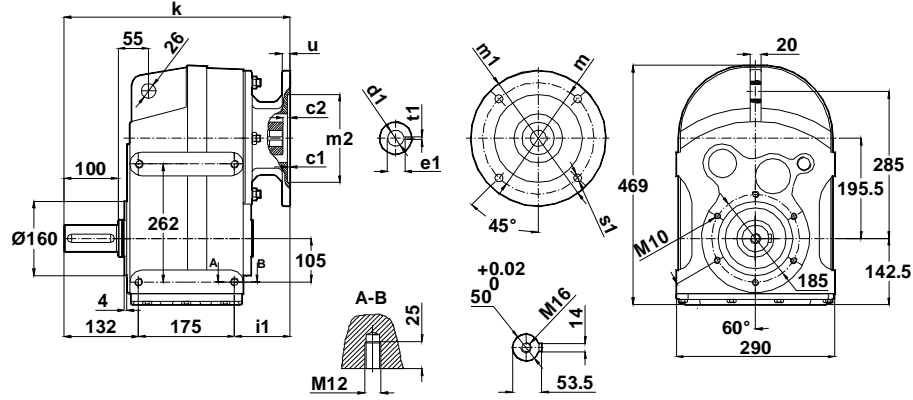


-Mil ucu çektirme deliği DIN 332,sayfa 2

-Tapped center hole to DIN 332, sheet 2

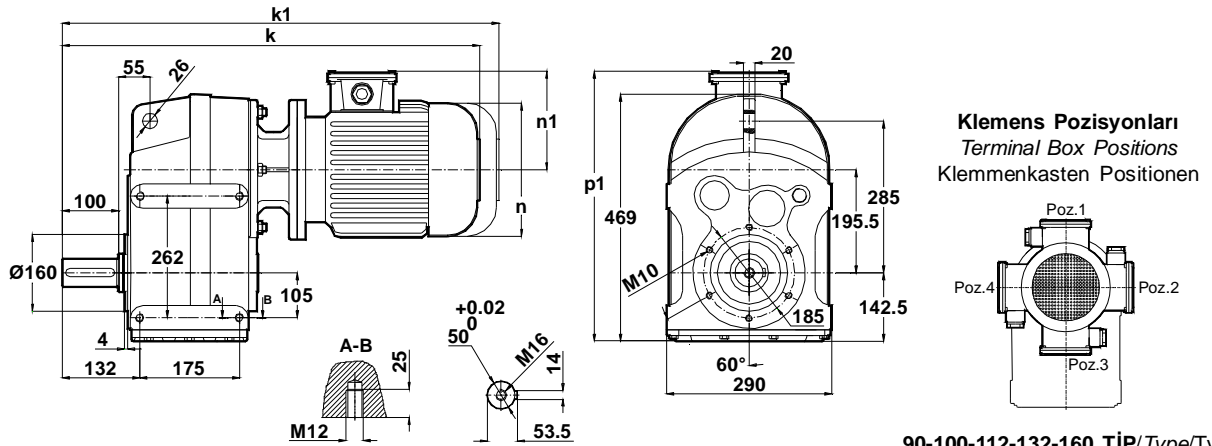
-Zentrierung mit gewinde DIN 332, Blatt 2

DN502.01 DN503.01



	c1	c2	s1	m	m1	m2	i1	u	k	d1	t1	e1
80/B5	4	5	13	165	200	130	73.5	12	380.5	19	6	21.8
90/B5	4	5	13	165	200	130	73.5	12	380.5	24	8	27.3
100/B5	4.5	9	15	215	250	180	92	15	399	28	8	31.3
112/B5	4.5	9	15	215	250	180	92	15	399	28	8	31.3
132/B5	4.5	6	15	265	300	230	110.5	15	417.5	38	10	41.3
160/B5	5.5	10	19	300	350	250	190	20	497	42	12	45.3
90/B14	4	5	9	115	140	95	73.5	12	380.5	24	8	27.3
100/B14	4	9	9	130	160	110	92	15	399	28	8	31.3
112/B14	4	9	9	130	160	110	92	15	399	28	8	31.3
132/B14	4.5	6	11	165	200	130	110.5	15	417.5	38	10	41.3

DV502.01 DV503.01



90-100-112-132-160 TİP/Type/Typ

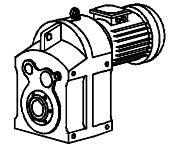
	80/B5	90S/B5	90L/B5	100L/B5	112M/B5	132S/B5	132M/B5	160M/B5	160L/B5	90S/B14	90L/B14	100L/B14	112M/B14	132S/B14	132M/B14
k	619	639	664	714	731	793	831	988	1032	639	664	714	731	793	831
k1	739	764	789	849	866	938	976	1158	1202	764	789	849	866	938	976
n	156	176	176	194	218	258	258	310	310	176	176	194	218	258	258
n1	118	126	126	135	146	168	168	225	225	126	126	135	146	168	168
p1	-	-	-	470	482	504	504	561	561	-	-	470	482	504	504

"k1" Ölçüsü frenli redüktörlere aittir. 71 tip elektrik motorlu redüktörler soğutmasız,diğerleri soğutmalıdır.
Dimension "k1" is for motors with brake .Gear boxes with 71 type electrical motors are not fan cooled ,other types are fan cooled.
MaBe "k1" ist für Bremsenmotoren . Getrieben mit 71 typ Motoren sind ohne Kühlung ,andere Typen zind mit Ventilator gekühlt.

Delik Milli Redüktörler Ölçü Sayfaları

Hollow Shaft Geared Motors Dimension Tables

Flachgetriebemotoren Maßblätter

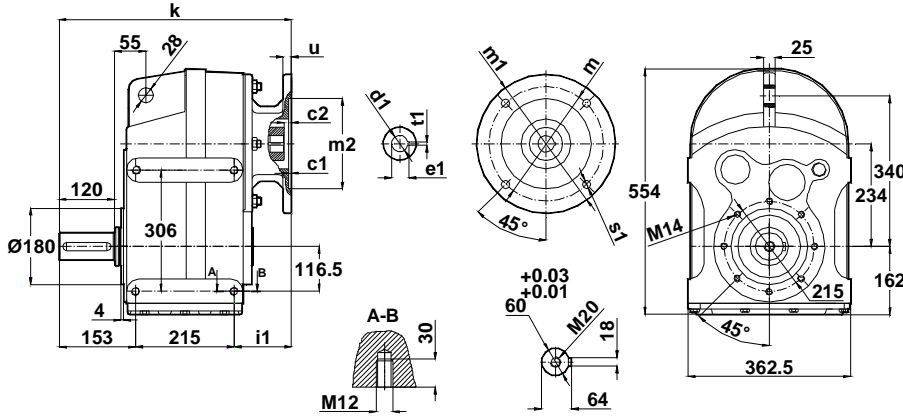


-Mil ucu çektirme deliği DIN 332,sayfa 2

-Tapped center hole to DIN 332, sheet 2

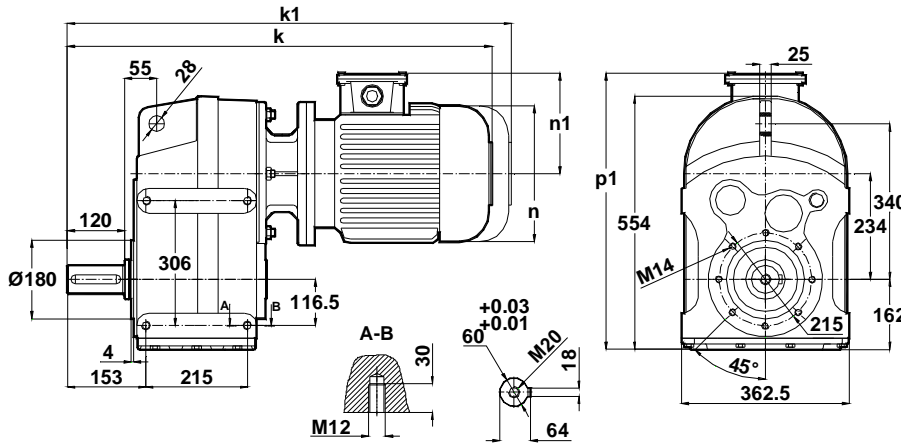
-Zentrierung mit gewinde DIN 332, Blatt 2

DN602.01
DN603.01

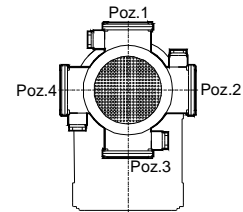


	c1	c2	s1	m	m1	m2	i1	u	k	d1	t1	e1
100/B5	4.5	20	15	215	250	180	101	12	458	28	8	31.3
112/B5	4.5	20	15	215	250	180	101	12	458	28	8	31.3
132/B5	4.5	9	15	265	300	230	111	15	479	38	10	41.3
160/B5	5.5	10	19	300	350	250	186.5	20	554.5	42	12	45.3
180/B5	5.5	10	19	300	350	250	186.5	20	554.5	48	14	51.8
200/B5	5.5	10	19	350	400	300	206.5	20	574.5	55	16	59.3
132/B14	4.5	9	11	165	200	130	111	15	479	38	10	41.3

DV602.01
DV603.01



Klemens Pozisyonları
Terminal Box Positions
Klemmenkasten Positionen



100-112-132-160-180-200 TİP/Type/Typ

	100L/B5	112M/B5	132S/B5	132M/B5	160M/B5	160L/B5	180M/B5	180L/B5	200L/B5	132S/B14	132M/B14
k	775	791	855	893	1046	1090	1104	1142	1212	855	893
k1	910	926	1000	1038	1216	1260	1274	1312	1412	1000	1038
n	194	218	258	258	310	310	348	348	385	258	258
n1	135	146	168	168	225	225	241	241	275	168	168
p1	-	-	555	555	612	612	628	628	667	555	555

" k1" Ölçüsü frenli redüktörlere aittir. 71 tip elektrik motorlu redüktörler soğutmasız,diğerleri soğutmalıdır.

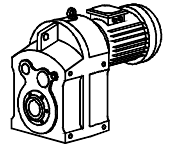
Dimension "k1" is for motors with brake . Gear boxes with 71 type electrical motors are not fan cooled ,other types are fan cooled.

MaBe "k1" ist für Bremsenmotoren . Getrieben mit 71 typ Motoren sind ohne Kühlung ,andere Typen sind mit Ventilator gekühlt.

Delik Milli Redüktörler Ölçü Sayfaları

Hollow Shaft Geared Motors Dimension Tables

Flachgetriebemotoren Maßblätter

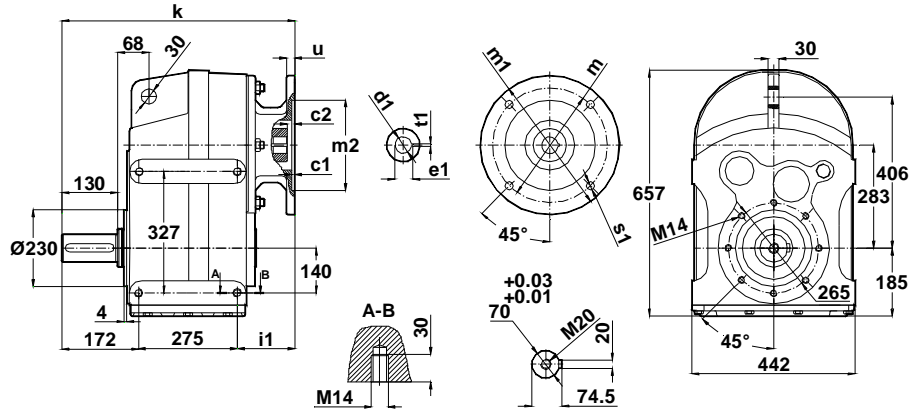


-Mil ucu çektirme deliği DIN 332,sayfa 2

-Tapped center hole to DIN 332, sheet 2

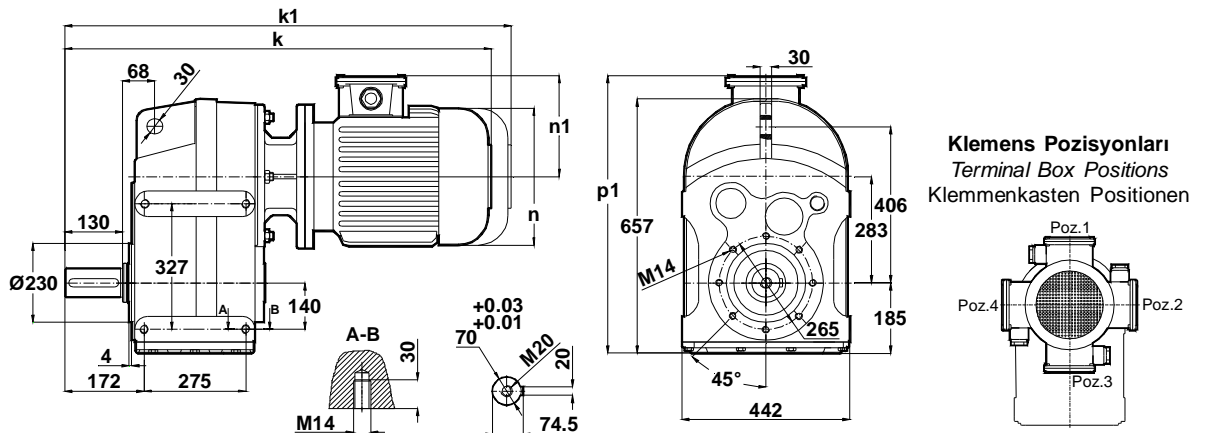
-Zentrierung mit gewinde DIN 332, Blatt 2

DN702.01
DN703.01



	c1	c2	s1	m	m1	m2	i1	u	k	d1	t1	e1
100/B5	4.5	14.5	15	215	250	180	93	12	540	28	8	31.3
112/B5	4.5	14.5	15	215	250	180	93	12	540	28	8	31.3
132/B5	4.5	9	15	265	300	230	108	15	555	38	10	41.3
160/B5	5.5	10	19	300	350	250	183	20	630	42	12	45.3
180/B5	5.5	10	19	300	350	250	183	20	630	48	14	51.8
200/B5	5.5	10	19	350	400	300	204	20	651	55	16	59.3
132/B14	4.5	9	15	165	200	130	108	15	555	38	10	41.3

DV702.01
DV703.01



112-132-160-180-200 TİP/Type/Typ

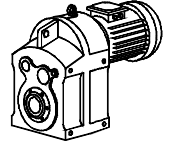
	100L/B5	112M/B5	132S/B5	132M/B5	160M/B5	160L/B5	180M/B5	180L/B5	200L/B5	132S/B14	132M/B14
k	770	872	934	972	1121	1165	1179	1217	1288	930	968
k1	905	1007	1079	1117	1291	1335	1349	1387	1488	1075	1113
n	194	218	258	258	310	310	348	348	385	258	258
n1	135	146	168	168	225	225	241	241	275	168	168
p1	-	-	-	-	693	693	709	709	743	-	-

"k1" Ölçüsü frenli redüktörlere aittir. 71 tip elektrik motorlu redüktörler soğutmasız,diğerleri soğutmalıdır.
Dimension "k1" is for motors with brake .Gear boxes with 71 type electrical motors are not fan cooled ,other types are fan cooled.
MaBe "k1" ist für Bremsenmotoren . Getrieben mit 71 typ Motoren sind ohne Kühlung ,andere Typen zind mit Ventilator gekühlt.

Delik Milli Redüktörler Ölçü Sayfaları

Hollow Shaft Geared Motors Dimension Tables

Flachgetriebemotoren Maßblätter

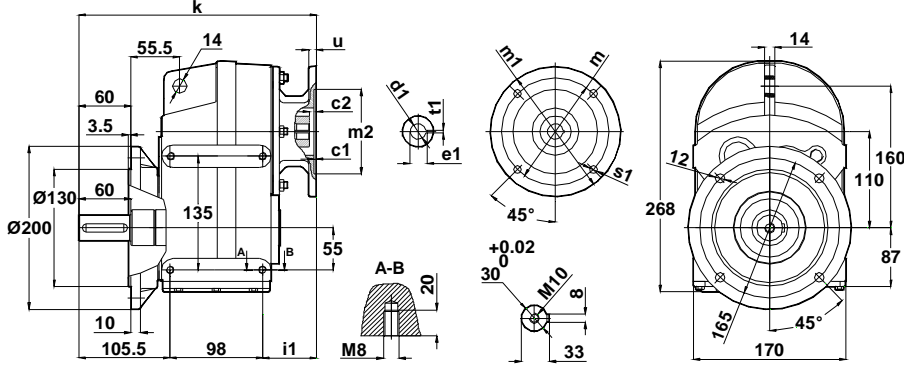


-Mil ucu çektirme deliği DIN 332,sayfa 2

-Tapped center hole to DIN 332, sheet 2

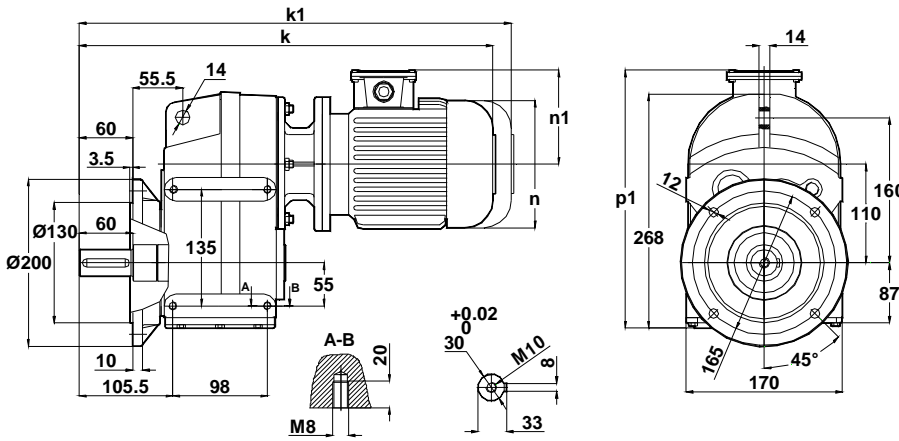
-Zentrierung mit gewinde DIN 332, Blatt 2

DN202.02
DN203.02

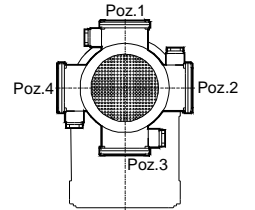


	c1	c2	s1	m	m1	m2	i1	u	k	d1	t1	e1
63/B5	4	7.5	9	115	140	95	67	12	270.5	11	4	12.8
71/B5	4	4.5	12	130	160	110	52	12	255.5	14	5	16.3
80/B5	4	5	13	165	200	130	67	12	270	19	6	21.8
90/B5	4	5	13	165	200	130	67	12	270.5	24	8	27.3
63/B14	2.5	5	5.5	75	90	60	52	10	255.5	11	4	12.8
71/B14	3	4.5	7	85	105	70	52	10	255.5	14	5	16.3
80/B14	4	4.7	7	100	120	80	67	12	270.5	19	6	21.8
90/B14	4	4.7	9	115	140	95	67	12	270.5	24	8	27.3

DV202.02
DV203.02



Klemens Pozisyonları
Terminal Box Positions
Klemmenkasten Positionen



71-80-90-100 TİP/Type/Typ

	63/B5	71/B5	80/B5	90S/B5	90L/B5	63/B14	71/B14	80/B14	90S/B14	90L/B14
k	463	473	509	529	554	448	473	509	529	554
k1	-	593	629	654	679	-	593	629	654	679
n	121	138	156	176	176	121	138	156	176	176
n1	98	110	118	126	126	98	110	118	126	126
p1	290	301	310	318	318	290	301	310	318	318

"k1" Ölçüsü frenli redüktörlere aittir. 71 tip elektrik motorlu redüktörler soğutmasız, diğerleri soğutmalıdır.

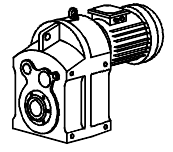
Dimension "k1" is for motors with brake. Gear boxes with 71 type electrical motors are not fan cooled, other types are fan cooled.

Maße "k1" ist für Bremsenmotoren. Getrieben mit 71 typ Motoren sind ohne Kühlung, andere Typen sind mit Ventilator gekühlt.

Delik Milli Redüktörler Ölçü Sayfaları

Hollow Shaft Geared Motors Dimension Tables

Flachgetriebemotoren Maßblätter



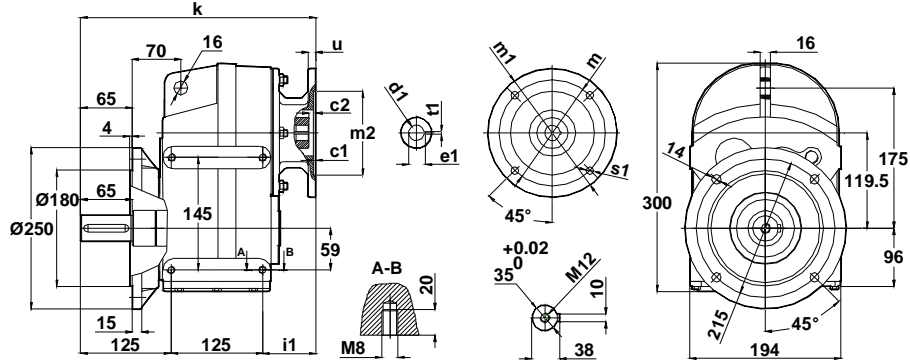
-Mil ucu çektirme deliği DIN 332,sayfa 2

-Tapped center hole to DIN 332, sheet 2

-Zentrierung mit gewinde DIN 332, Blatt 2

DN3202

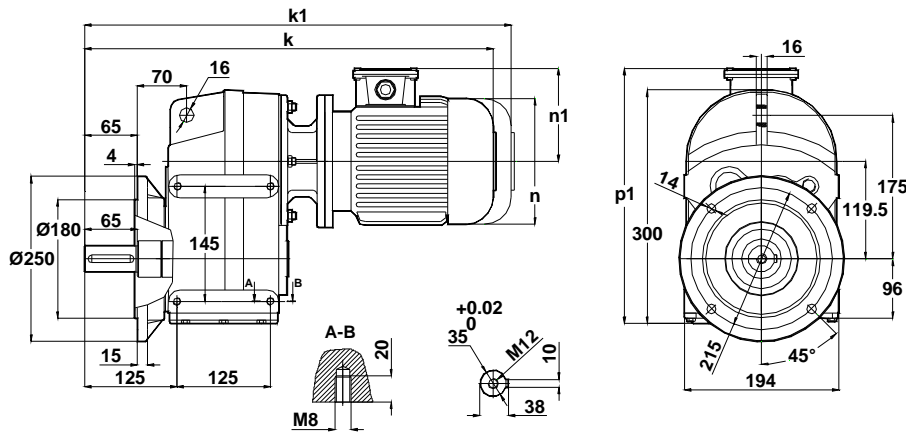
DN3302...



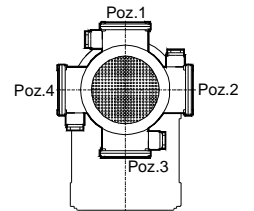
	c1	c2	s1	m	m1	m2	i1	u	k	d1	t1	e1
63/B5	4	5	9	115	140	95	83.5	12	333.5	11	4	12.8
71/B5	4	8.5	11	130	160	110	54.5	12	304.5	14	5	16.3
80/B5	4	5	13	165	200	130	83.5	12	333.5	19	6	21.8
90/B5	4	5	13	165	200	130	83.5	12	333.5	24	8	27.3
100/B5	4	5.5	15	215	250	180	76.5	12	326.5	28	8	31.3
112/B5	4	5.5	15	215	250	180	76.5	12	326.5	28	8	31.3
71/B14	3	8.5	7	85	105	70	54.5	10	304.5	14	5	16.3
80/B14	4	5	7	100	120	80	83.5	12	333.5	19	6	21.8
90/B14	4	5	9	115	140	95	83.5	12	333.5	24	8	27.3
100/B14	4	5.5	9	130	160	110	76.5	12	326.5	28	8	31.3
112/B14	4	5.5	9	130	160	110	76.5	12	326.5	28	8	31.3

DV302.02

DV303.02



Klemens Pozisyonları
Terminal Box Positions
Klemmenkasten Positionen



71-80-90-100-112 TİP/Type/Typ

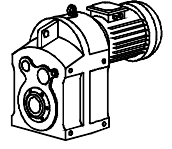
	63/B5	71/B5	80/B5	90S/B5	90L/B5	100L/B5	112M/B5	71/B14	80/B14	90S/B14	90L/B14	100L/B14	112M/B14
k	526	523	573	593	617	643	660	522	572	592	617	642	659
k1	-	643	693	718	742	778	795	642	692	717	742	777	794
n	121	138	156	176	176	194	218	138	156	176	176	194	218
n1	98	110	118	126	126	135	146	110	118	126	126	135	146
p1	311	320	328	336	336	345	356	320	328	336	336	345	356

"k1" Ölçüsü frenli redüktörlere aittir. 71 tip elektrik motorlu redüktörler soğutmasız,diğerleri soğutmalıdır.
Dimension "k1" is for motors with brake .Gear boxes with 71 type electrical motors are not fan cooled ,other types are fan cooled.
MaBe "k1" ist für Bremsenmotoren . Getrieben mit 71 typ Motoren sind ohne Kühlung ,andere Typen sind mit Ventilator gekühlt.

Delik Milli Redüktörler Ölçü Sayfaları

Hollow Shaft Geared Motors Dimension Tables

Flachgetriebemotoren Maßblätter

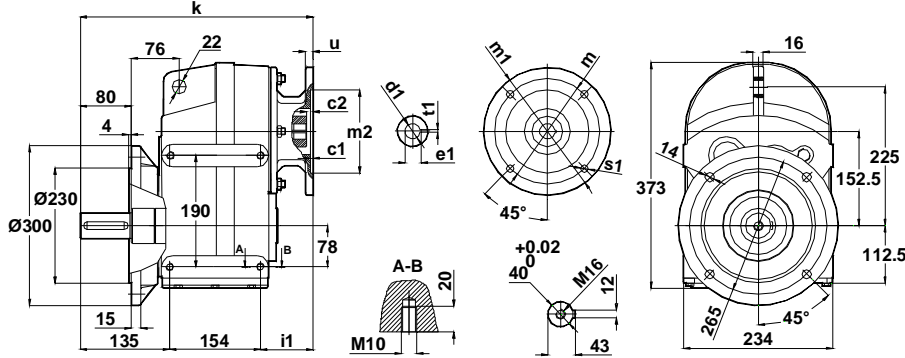


-Mil ucu çektirme deliği DIN 332,sayfa 2

-Tapped center hole to DIN 332, sheet 2

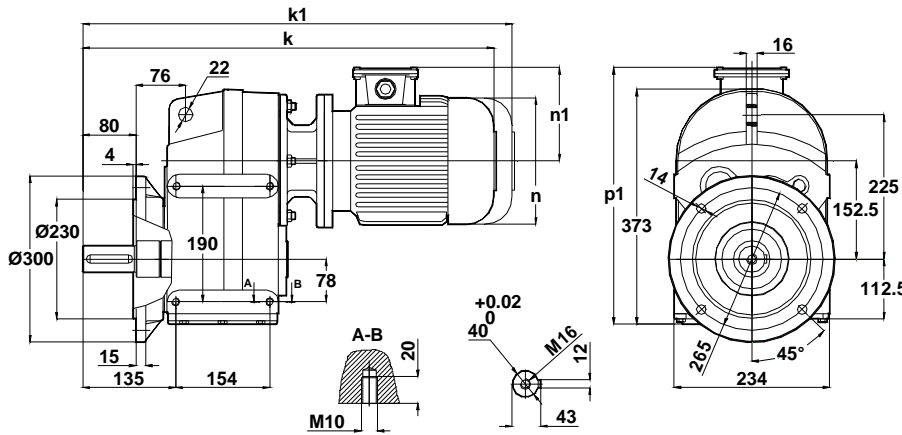
-Zentrierung mit gewinde DIN 332, Blatt 2

DN402.02
DN403.02

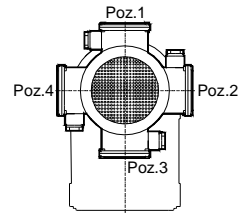


	c1	c2	s1	m	m1	m2	i1	u	k	d1	t1	e1
71/B5	4	9	11	130	160	110	81	12	370	14	5	16.3
80/B5	4	9	13	165	200	130	81	12	370	19	6	21.8
90/B5	4	9	13	165	200	130	81	12	370	24	8	27.3
100/B5	4.5	9	15	215	250	180	98	15	387	28	8	31.3
112/B5	4.5	9	15	215	250	180	98	15	387	28	8	31.3
132/B5	4.5	7	15	265	300	230	118	15	407	38	10	41.3
80/B14	4	9	7	100	120	80	81	12	370	19	6	21.8
90/B14	4	9	9	115	140	95	81	12	370	24	8	27.3
100/B14	4	9	9	130	160	110	98	15	387	28	8	31.3
112/B14	4	9	9	130	160	110	98	15	387	28	8	31.3
132/B14	4.5	7	11	165	200	130	118	15	407	38	10	41.3

DV402.02
DV403.02



Klemens Pozisyonları
Terminal Box Positions
Klemmenkasten Positionen



7180-90-100-112-132 TİP/Type/Typ

	71/B5	80/B5	90S/B5	90L/B5	100L/B5	112M/B5	132S/B5	132M/B5	80/B14	90S/B14	90L/B14	100L/B14	112M/B14	132S/B14	132M/B14
k	588	612	632	654	706	723	786	824	609	629	654	703	720	783	821
k1	708	732	757	779	841	858	931	969	729	754	779	838	855	928	966
n	138	156	176	176	194	218	258	258	156	176	176	194	218	258	258
n1	110	118	126	126	135	146	168	168	118	126	126	135	146	168	168
p1	-	381	389	389	398	409	431	431	381	389	389	398	409	431	431

" k1" Ölçüsü frenli redüktörlere aittir. 71 tip elektrik motorlu redüktörler soğutmasız,diğerleri soğutmalıdır.

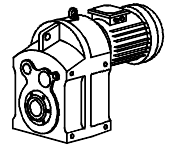
Dimension "k1" is for motors with brake .Gear boxes with 71 type electrical motors are not fan cooled ,other types are fan cooled.

Maße "k1" ist für Bremsenmotoren . Getrieben mit 71 typ Motoren sind ohne Kühlung ,andere Typen sind mit Ventilator gekühlt.

Delik Milli Redüktörler Ölçü Sayfaları

Hollow Shaft Geared Motors Dimension Tables

Flachgetriebemotoren Maßblätter

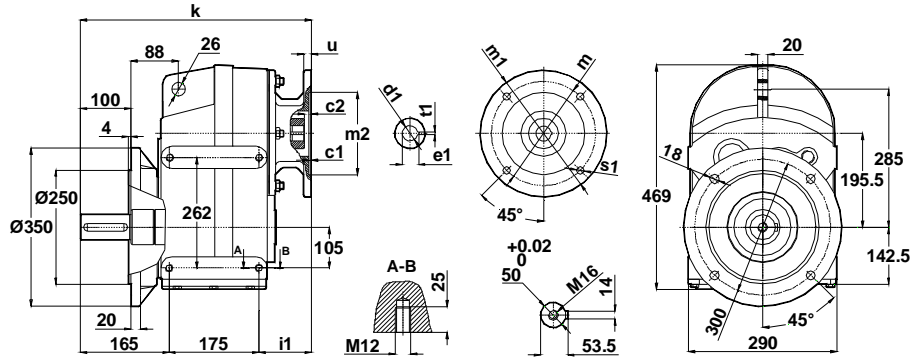


-Mil ucu çektirme deliği DIN 332,sayfa 2

-Tapped center hole to DIN 332, sheet 2

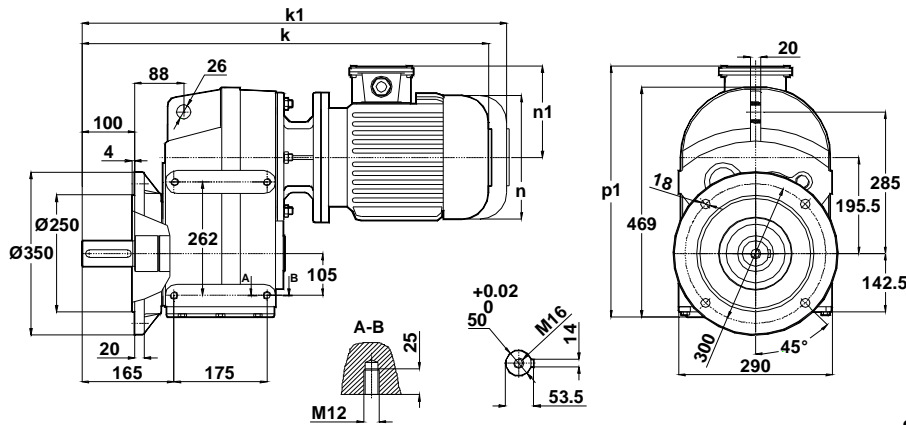
-Zentrierung mit gewinde DIN 332, Blatt 2

DN502.02
DN503.02

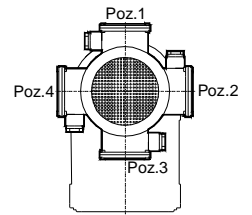


	c1	c2	s1	m	m1	m2	i1	u	k	d1	t1	e1
80/B5	4	5	13	165	200	130	73.5	12	413.5	19	6	21.8
90/B5	4	5	13	165	200	130	73.5	12	413.5	24	8	27.3
100/B5	4.5	9	15	215	250	180	92	15	432	28	8	31.3
112/B5	4.5	9	15	215	250	180	92	15	432	28	8	31.3
132/B5	4.5	6	15	265	300	230	110.5	15	450.5	38	10	41.3
160/B5	5.5	10	19	300	350	250	190	20	530	42	12	45.3
90/B14	4	5	9	115	140	95	73.5	12	413.5	24	8	27.3
100/B14	4	9	9	130	160	110	92	15	432	28	8	31.3
112/B14	4	9	9	130	160	110	92	15	432	28	8	31.3
132/B14	4.5	6	11	165	200	130	110.5	15	450.5	38	10	41.3

DV502.02
DV503.02



Klemens Pozisyonları
Terminal Box Positions
Klemmenkasten Positionen



90-100-112-132-160 TİP/Type/Typ

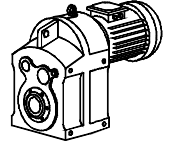
	80/B5	90S/B5	90L/B5	100L/B5	112M/B5	132S/B5	132M/B5	160M/B5	160L/B5	90S/B14	90L/B14	100L/B14	112M/B14	132S/B14	132M/B14
k	652	672	697	747	764	826	864	1021	1065	672	697	747	764	826	864
k1	772	797	822	882	899	971	1009	1191	1235	797	822	882	899	971	1009
n	156	176	176	194	218	258	258	310	310	176	176	194	218	258	258
n1	118	126	126	135	146	168	168	225	225	126	126	135	146	168	168
p1	-	-	-	470	482	504	504	561	561	-	-	470	482	504	504

"k1" Ölçüsü frenli redüktörlere aittir. 71 tip elektrik motorlu redüktörler soğutmasız,diğerleri soğutmalıdır.
Dimension "k1" is for motors with brake .Gear boxes with 71 type electrical motors are not fan cooled ,other types are fan cooled.
MaBe "k1" ist für Bremsenmotoren . Getrieben mit 71 typ Motoren sind ohne Kühlung ,andere Typen sind mit Ventilator gekühlt.

Delik Milli Redüktörler Ölçü Sayfaları

Hollow Shaft Geared Motors Dimension Tables

Flachgetriebemotoren Maßblätter

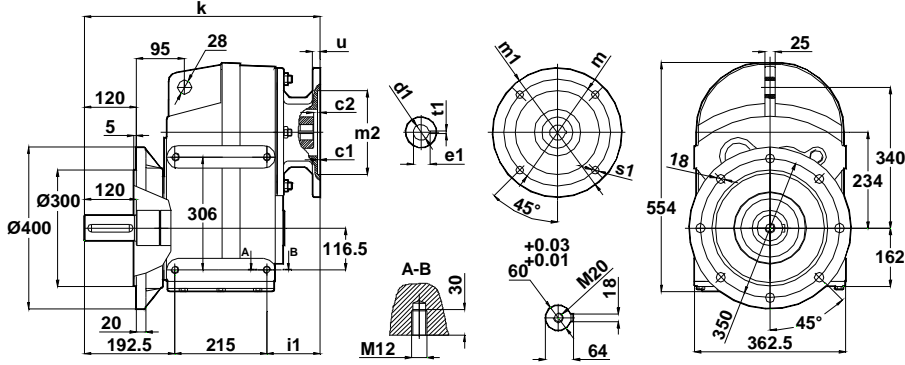


-Mil ucu çektirme deliği DIN 332,sayfa 2

-Tapped center hole to DIN 332, sheet 2

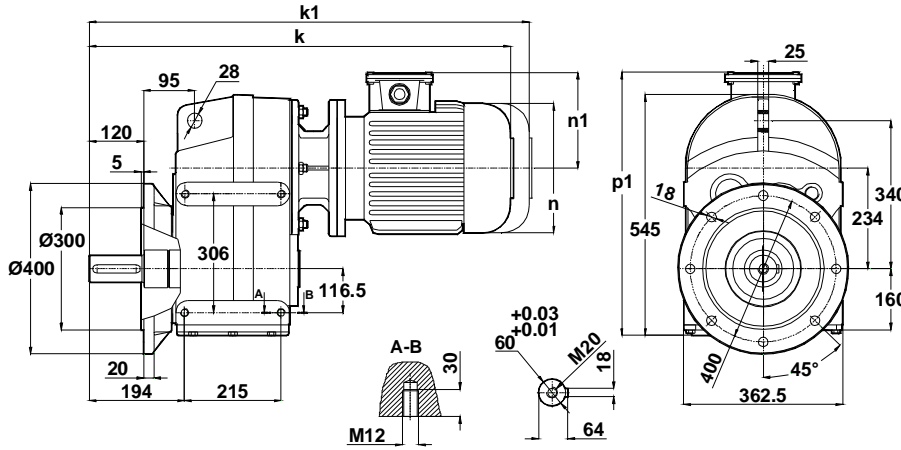
-Zentrierung mit gewinde DIN 332, Blatt 2

DN602.02
DN603.02

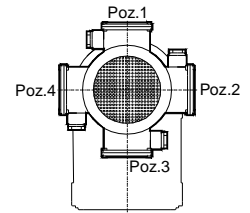


	c1	c2	s1	m	m1	m2	i1	u	k	d1	t1	e1
100/B5	4.5	20	15	215	250	180	101	12	508.5	28	8	31.3
112/B5	4.5	20	15	215	250	180	101	12	508.5	28	8	31.3
132/B5	4.5	9	15	265	300	230	111	15	518.5	38	10	41.3
160/B5	5.5	10	19	300	350	250	186.5	20	594	42	12	45.3
180/B5	5.5	10	19	300	350	250	186.5	20	594	48	14	51.8
200/B5	5.5	10	19	350	400	300	206.5	20	614	55	16	59.3
132/B14	4.5	9	11	165	200	130	111	15	518.5	38	10	41.3

DV602.02
DV603.02



Klemens Pozisyonları
Terminal Box Positions
Klemmenkasten Positionen



100-112-132-160-180-200 TİP/Type/Typ

	100L/B5	112M/B5	132S/B5	132M/B5	160M/B5	160L/B5	180M/B5	180L/B5	200L/B5	132S/B14	132M/B14
k	813	830	894	932	1085	1129	1143	1181	1251	894	932
k1	947	965	1039	1078	1255	1299	1313	1351	1451	1039	1077
n	194	218	258	258	310	310	348	348	385	258	258
n1	135	146	168	168	225	225	241	241	275	168	168
p1	-	-	555	555	612	612	628	628	667	555	555

"k1" Ölçüsü frenli redüktörlere aittir. 71 tip elektrik motorlu redüktörler soğutmasız,diğerleri soğutmalıdır.

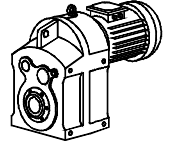
Dimension "k1" is for motors with brake . Gear boxes with 71 type electrical motors are not fan cooled ,other types are fan cooled.

MaBe "k1" ist für Bremsenmotoren . Getrieben mit 71 typ Motoren sind ohne Kühlung ,andere Typen sind mit Ventilator gekühlt.

Delik Milli Redüktörler Ölçü Sayfaları

Hollow Shaft Geared Motors Dimension Tables

Flachgetriebemotoren Maßblätter

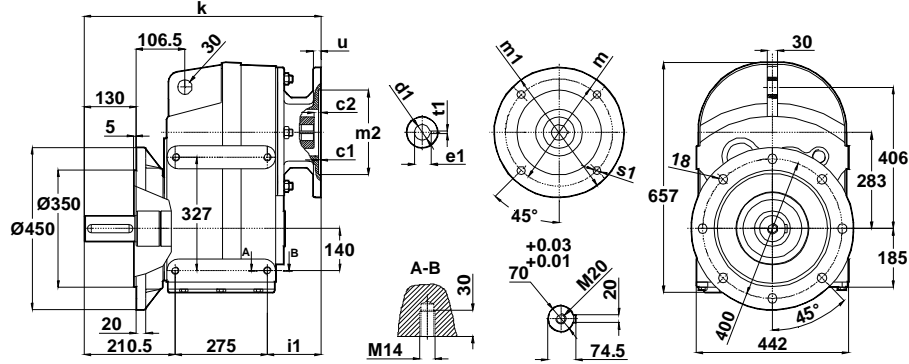


-Mil ucu çektirme deliği DIN 332,sayfa 2

-Tapped center hole to DIN 332, sheet 2

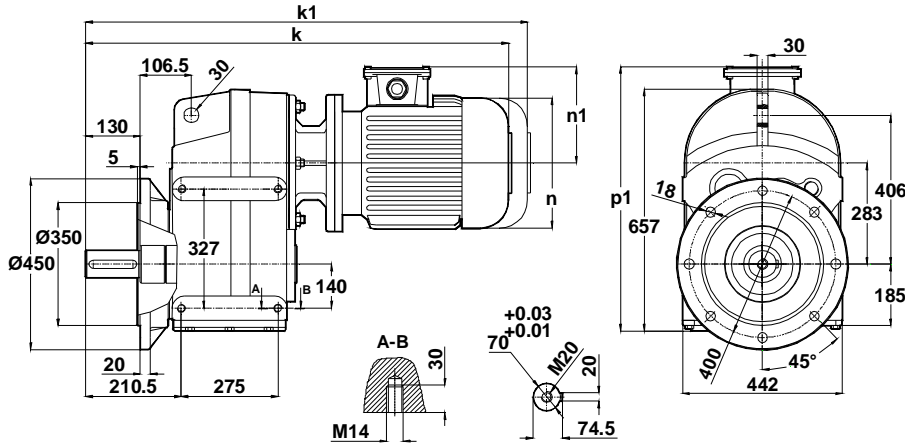
-Zentrierung mit gewinde DIN 332, Blatt 2

DN702.02
DN703.02

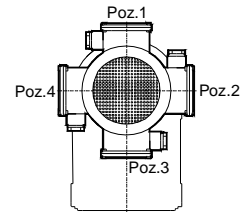


	c1	c2	s1	m	m1	m2	i1	u	k	d1	t1	e1
100/B5	4.5	14.5	15	215	250	180	93	12	578	28	8	31.3
112/B5	4.5	14.5	15	215	250	180	93	12	578	28	8	31.3
132/B5	4.5	9	15	265	300	230	108	15	593	38	10	41.3
160/B5	5.5	10	19	300	350	250	183	20	674	42	12	45.3
180/B5	5.5	10	19	300	350	250	183	20	669	48	14	51.8
200/B5	5.5	10	19	350	400	300	204	20	689	55	16	59.3
132/B14	4.5	9	15	165	200	130	108	15	593	38	10	41.3

DV702.02
DV703.02



Klemens Pozisyonları
Terminal Box Positions
Klemmenkasten Positionen



112-132-160-180-200 TİP/Type/Typ

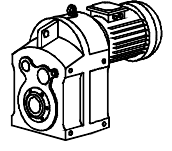
	100L/B5	112M/B5	132S/B5	132M/B5	160M/B5	160L/B5	180M/B5	180L/B5	200L/B5	132S/B14	132M/B14
k	809	910	973	1001	1160	1204	1218	1256	1326	969	1007
k1	944	1045	1118	1146	1330	1374	1388	1426	1526	1114	1152
n	194	218	258	258	310	310	348	348	385	258	258
n1	135	146	168	168	225	225	241	241	275	168	168
p1	-	-	-	-	693	693	709	709	743	-	-

"k1" Ölçüsü frenli redüktörlere aittir. 71 tip elektrik motorlu redüktörler soğutmasız,diğerleri soğutmalıdır.

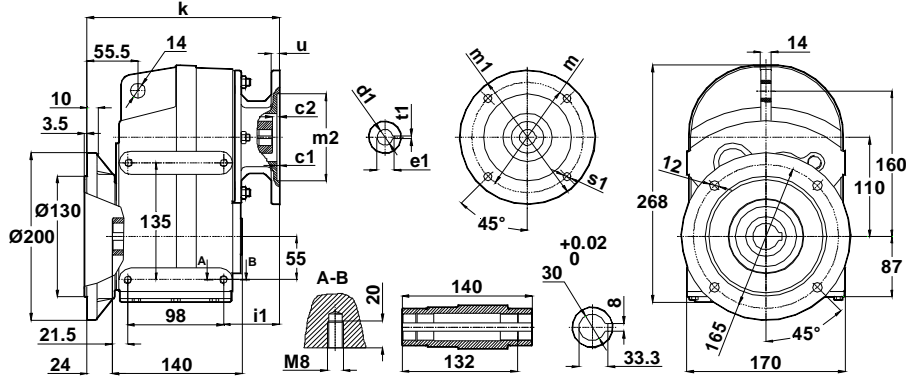
Dimension "k1" is for motors with brake. Gear boxes with 71 type electrical motors are not fan cooled, other types are fan cooled.

MaBe "k1" ist für Bremsenmotoren. Getrieben mit 71 typ Motoren sind ohne Kühlung, andere Typen sind mit Ventilator gekühlt.

Delik Milli Redüktörler Ölçü Sayfaları
Hollow Shaft Geared Motors Dimension Tables
Flachgetriebemotoren Maßblätter

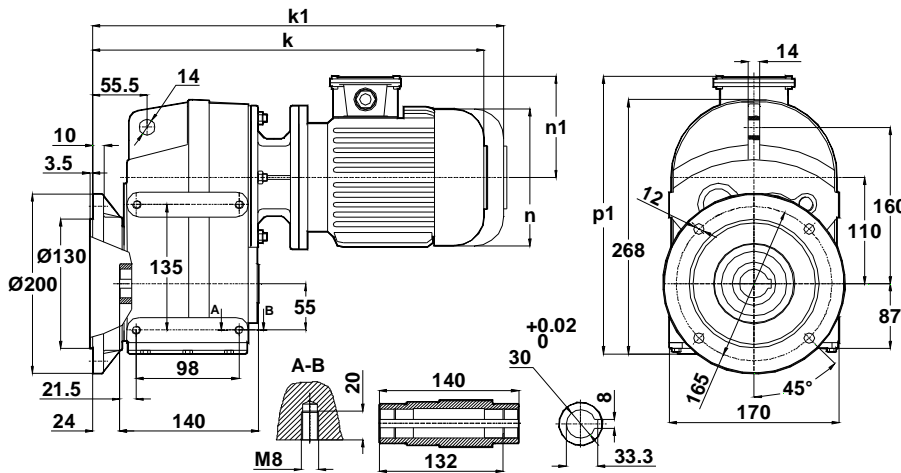


DN202.03
DN203.03

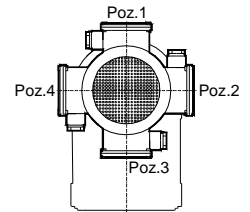


	c1	c2	s1	m	m1	m2	i1	u	k	d1	t1	e1
63/B5	4	7.5	9	115	140	95	67	12	210.5	11	4	12.8
71/B5	4	4.5	12	130	160	110	52	12	195.5	14	5	16.3
80/B5	4	5	13	165	200	130	67	12	210.5	19	6	21.8
90/B5	4	5	13	165	200	130	67	12	210.5	24	8	27.3
63/B14	2.5	5	5.5	75	90	60	52	10	195.5	11	4	12.8
71/B14	3	4.5	7	85	105	70	52	10	195.5	14	5	16.3
80/B14	4	4.7	7	100	120	80	67	12	210.5	19	6	21.8
90/B14	4	4.7	9	115	140	95	67	12	210.5	24	8	27.3

DV202.03
DV203.03



Klemens Pozisyonları
Terminal Box Positions
Klemmenkasten Positionen



71-80-90-100 TİP/Type/Typ

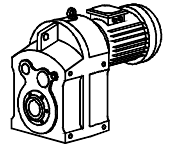
	63/B5	71/B5	80/B5	90S/B5	90L/B5	63/B14	71/B14	80/B14	90S/B14	90L/B14
k	403	413	449	469	494	388	413	449	469	494
k1	-	533	569	594	619	-	433	569	594	619
n	121	138	156	176	176	121	138	156	176	176
n1	98	110	118	126	126	98	110	118	126	126
p1	290	301	310	318	318	290	301	310	318	318

" k1" Ölçüsü frenli redüktörlere aittir. 71 tip elektrik motorlu redüktörler soğutmasız, diğerleri soğutmalıdır.
 Dimension "k1" is for motors with brake . Gear boxes with 71 type electrical motors are not fan cooled , other types are fan cooled.
 MaBe "k1" ist für Bremsenmotoren . Getrieben mit 71 typ Motoren sind ohne Kühlung , andere Typen sind mit Ventilator gekühlt.

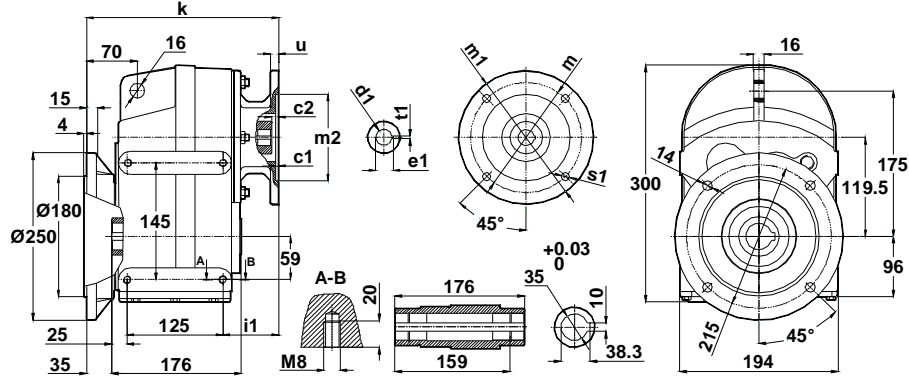
Delik Milli Redüktörler Ölçü Sayfaları

Hollow Shaft Geared Motors Dimension Tables

Flachgetriebemotoren Maßblätter

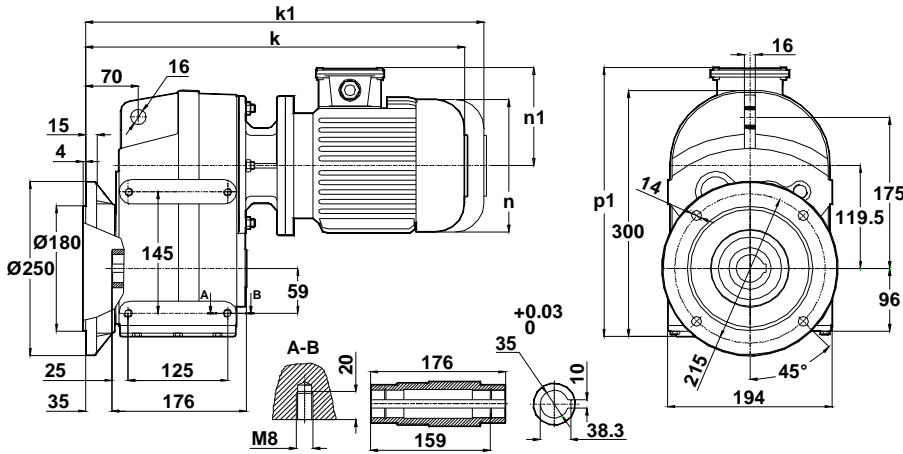


DN302.03
DN303.03

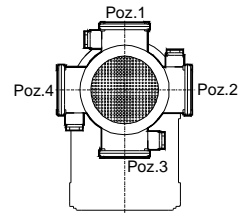


	c1	c2	s1	m	m1	m2	i1	u	k	d1	t1	e1
63/B5	4	5	9	115	140	95	83.5	12	268.5	11	4	12.8
71/B5	4	8.5	11	130	160	110	54.5	12	239.5	14	5	16.3
80/B5	4	5	13	165	200	130	83.5	12	268.5	19	6	21.8
90/B5	4	5	13	165	200	130	83.5	12	268.5	24	8	27.3
100/B5	4	5.5	15	215	250	180	76.5	12	261.5	28	8	31.3
112/B5	4	5.5	15	215	250	180	76.5	12	261.5	28	8	31.3
71/B14	3	8.5	7	85	105	70	54.5	10	239.5	14	5	16.3
80/B14	4	5	7	100	120	80	83.5	12	268.5	19	6	21.8
90/B14	4	5	9	115	140	95	83.5	12	268.5	24	8	27.3
100/B14	4	5.5	9	130	160	110	76.5	12	261.5	28	8	31.3
112/B14	4	5.5	9	130	160	110	76.5	12	261.5	28	8	31.3

DV302.03
DV303.03



Klemens Pozisyonları
Terminal Box Positions
Klemmenkasten Positionen

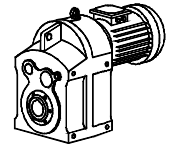


71-80-90-100-112 TİP/Type/Typ

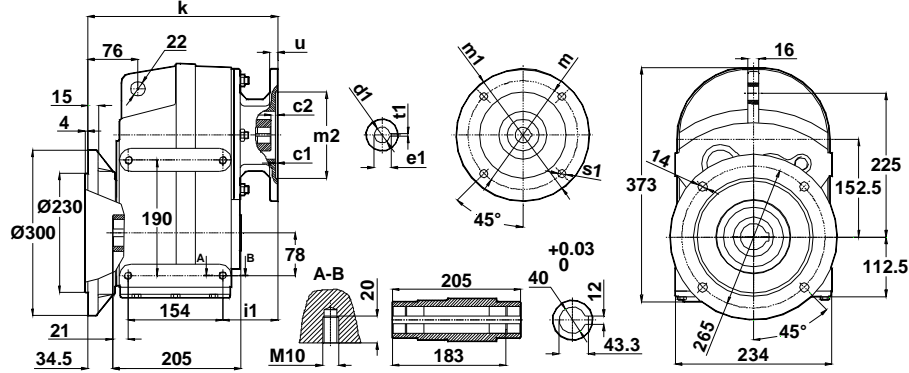
	63/B5	71/B5	80/B5	90S/B5	90L/B5	100L/B5	112M/B5	71/B14	80/B14	90S/B14	90L/B14	100L/B14	112M/B14
k	461	458	508	528	552	578	595	457	507	527	552	577	594
k1	-	578	628	653	677	713	730	577	627	652	677	712	729
n	121	138	156	176	176	194	218	138	156	176	176	194	218
n1	98	110	118	126	126	135	146	110	118	126	126	135	146
p1	311	320	328	336	336	345	356	320	328	336	336	345	356

"k1" Ölçüsü frenli redüktörlere aittir. 71 tip elektrik motorlu redüktörler soğutmasız, diğerleri soğutmalıdır.
Dimension "k1" is for motors with brake. Gear boxes with 71 type electrical motors are not fan cooled, other types are fan cooled.
MaBe "k1" ist für Bremsenmotoren. Getrieben mit 71 typ Motoren sind ohne Kühlung, andere Typen sind mit Ventilator gekühlt.

Delik Milli Redüktörler Ölçü Sayfaları
Hollow Shaft Geared Motors Dimension Tables
 Flachgetriebemotoren Maßblätter

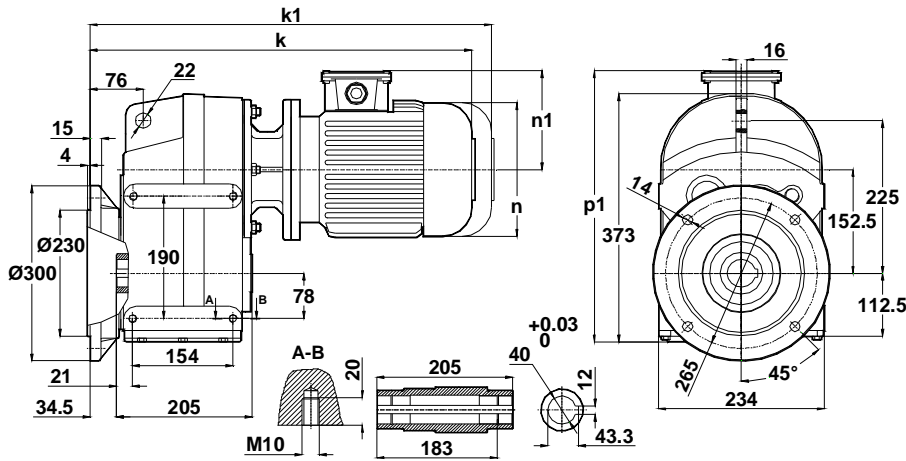


DN402.03
DN403.03

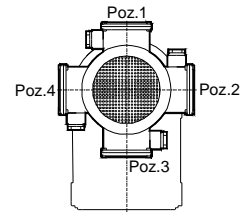


	c1	c2	s1	m	m1	m2	i1	u	k	d1	t1	e1
71/B5	4	9	11	130	160	110	81	12	290.5	14	5	16.3
80/B5	4	9	13	165	200	130	81	12	290.5	19	6	21.8
90/B5	4	9	13	165	200	130	81	12	290.5	24	8	27.3
100/B5	4.5	9	15	215	250	180	98	15	307.5	28	8	31.3
112/B5	4.5	9	15	215	250	180	98	15	307.5	28	8	31.3
132/B5	4.5	7	15	265	300	230	118	15	327.5	38	10	41.3
80/B14	4	9	7	100	120	80	81	12	290.5	19	6	21.8
90/B14	4	9	9	115	140	95	81	12	290.5	24	8	27.3
100/B14	4	9	9	130	160	110	98	15	307.5	28	8	31.3
112/B14	4	9	9	130	160	110	98	15	307.5	28	8	31.3
132/B14	4.5	7	11	165	200	130	118	15	327.5	38	10	41.3

DV402.03
DV403.03



Klemens Pozisyonları
Terminal Box Positions
 Klemmenkasten Positionen



80-90-100-112-132 TİP/Type/Typ

	71/B5	80/B5	90S/B5	90L/B5	100L/B5	112M/B5	132S/B5	132M/B5	80/B14	90S/B14	90L/B14	100L/B14	112M/B14	132S/B14	132M/B14
k	508	529	549	574	623	640	703	741	529	549	574	623	640	703	741
k1	628	649	674	699	758	775	848	886	649	674	699	758	775	848	886
n	138	156	176	176	194	218	258	258	156	176	176	194	218	258	258
n1	110	118	126	126	135	146	168	168	118	126	126	135	146	168	168
p1	-	381	389	389	398	409	431	431	381	389	389	398	409	431	431

"k1" Ölçüsü frenli redüktörlere aittir. 71 tip elektrik motorlu redüktörler soğutmasız, diğerleri soğutmalıdır.

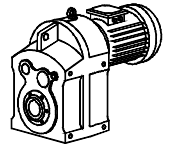
Dimension "k1" is for motors with brake. Gear boxes with 71 type electrical motors are not fan cooled, other types are fan cooled.

Maße "k1" ist für Bremsenmotoren. Getrieben mit 71 typ Motoren sind ohne Kühlung, andere Typen sind mit Ventilator gekühlt.

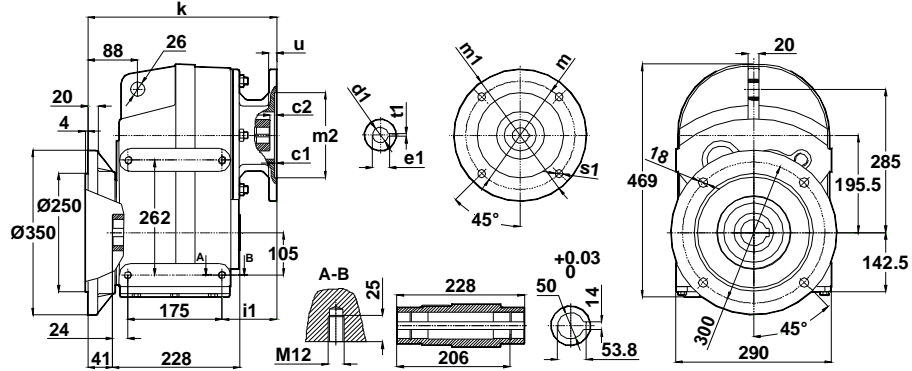
Delik Milli Redüktörler Ölçü Sayfaları

Hollow Shaft Geared Motors Dimension Tables

Flachgetriebemotoren Maßblätter

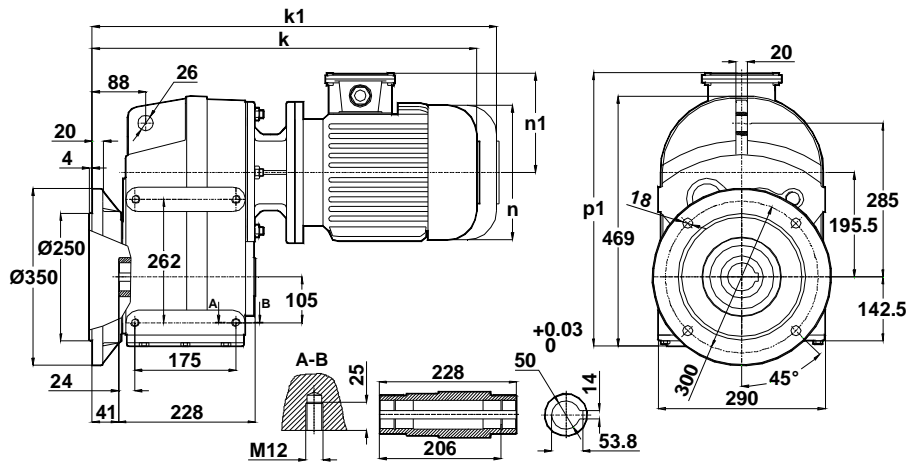


DN502.03 DN503.03

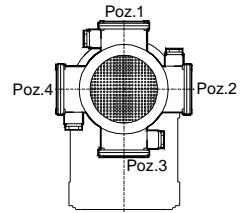


	c1	c2	s1	m	m1	m2	i1	u	k	d1	t1	e1
80/B5	4	5	13	165	200	130	73.5	12	313.5	19	6	21.8
90/B5	4	5	13	165	200	130	73.5	12	313.5	24	8	27.3
100/B5	4.5	9	15	215	250	180	92	15	332	28	8	31.3
112/B5	4.5	9	15	215	250	180	92	15	332	28	8	31.3
132/B5	4.5	6	15	265	300	230	110.5	15	350.5	38	10	41.3
160/B5	5.5	10	19	300	350	250	190	20	430	42	12	45.3
90/B14	4	5	9	115	140	95	73.5	12	313.5	24	8	27.3
100/B14	4	9	9	130	160	110	92	15	332	28	8	31.3
112/B14	4	9	9	130	160	110	92	15	332	28	8	31.3
132/B14	4.5	6	11	165	200	130	110.5	15	350.5	38	10	41.3

DV502.03 DV503.03



Klemens Pozisyonları
Terminal Box Positions
Klemmenkasten Positionen



90-100-112-132-160 TİP/Type/Typ

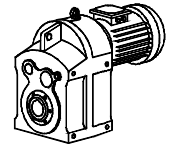
	80/B5	90S/B5	90L/B5	100L/B5	112M/B5	132S/B5	132M/B5	160M/B5	160L/B5	90S/B14	90L/B14	100L/B14	112M/B14	132S/B14	132M/B14
k	552	572	597	647	664	726	764	921	965	572	597	647	664	726	764
k1	672	697	722	782	799	871	909	1091	1135	697	722	782	799	871	909
n	156	176	176	194	218	258	258	310	310	176	176	194	218	258	258
n1	118	126	126	135	146	168	168	225	225	126	126	135	146	168	168
p1	-	-	-	470	482	504	504	561	561	-	-	470	482	504	504

"k1" Ölçüsü frenli redüktörlere aittir. 71 tip elektrik motorlu redüktörler soğutmasız, diğerleri soğutmalıdır.
Dimension "k1" is for motors with brake. Gear boxes with 71 type electrical motors are not fan cooled, other types are fan cooled.
Maße "k1" ist für Bremsenmotoren. Getrieben mit 71 typ Motoren sind ohne Kühlung, andere Typen sind mit Ventilator gekühlt.

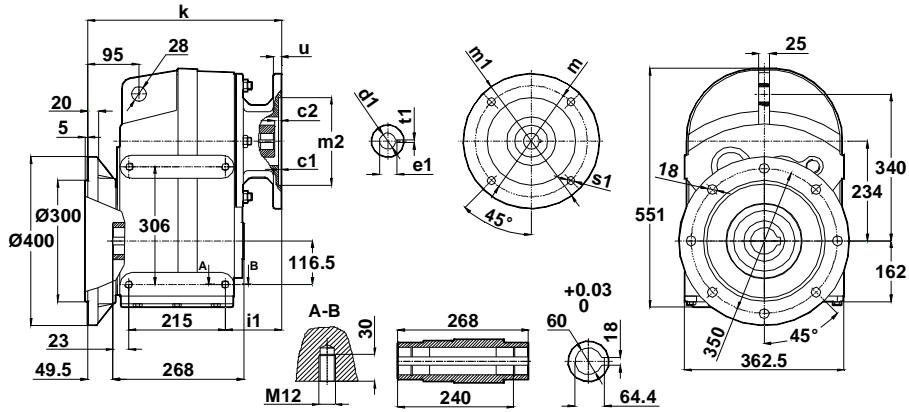
Delik Milli Redüktörler Ölçü Sayfaları

Hollow Shaft Geared Motors Dimension Tables

Flachgetriebemotoren Maßblätter

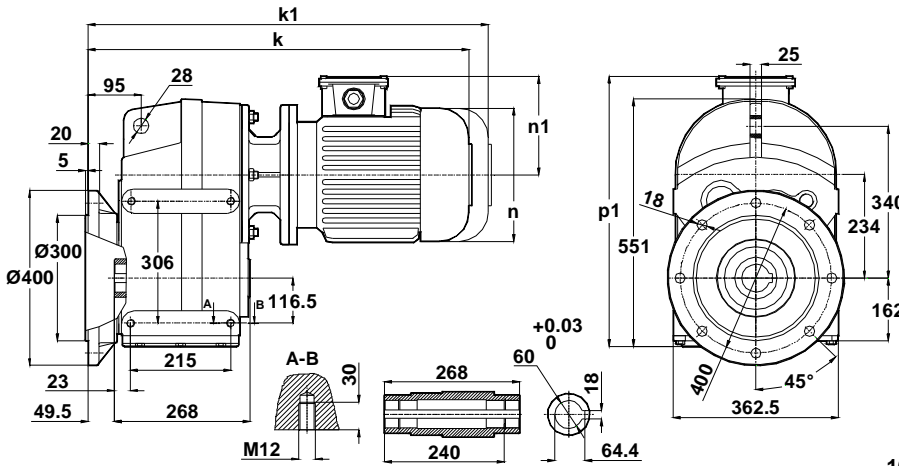


DN602.03 DN603.03

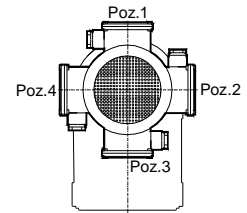


	c1	c2	s1	m	m1	m2	i1	u	k	d1	t1	e1
100/B5	4.5	20	15	215	250	180	101	12	377.5	28	8	31.3
112/B5	4.5	20	15	215	250	180	101	12	377.5	28	8	31.3
132/B5	4.5	9	15	265	300	230	111	15	398.5	38	10	41.3
160/B5	5.5	10	19	300	350	250	186.5	20	474	42	12	45.3
180/B5	5.5	10	19	300	350	250	186.5	20	474	48	14	51.8
200/B5	5.5	10	19	350	400	300	206.5	20	494	55	16	59.3
132/B14	4.5	9	11	165	200	130	111	15	398.5	38	10	41.3

DV602.03 DV603.03



Klemens Pozisyonları
Terminal Box Positions
Klemmenkasten Positionen



100-112-132-160-180-200 TİP/Type/Typ

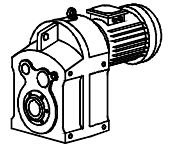
	100L/B5	112M/B5	132S/B5	132M/B5	160M/B5	160L/B5	180M/B5	180L/B5	200L/B5	132S/B14	132M/B14
k	693	710	774	812	965	1009	1023	1061	1131	839	977
k1	828	845	919	957	1135	1179	1193	1231	1331	984	1122
n	194	218	258	258	310	310	348	348	385	258	258
n1	135	146	168	168	225	225	241	241	275	168	168
p1	-	-	555	555	612	612	628	628	667	555	555

"k1" Ölçüsü frenli redüktörlere aittir. 71 tip elektrik motorlu redüktörler soğutmasız, diğerleri soğutmalıdır.
Dimension "k1" is for motors with brake. Gear boxes with 71 type electrical motors are not fan cooled, other types are fan cooled.
MaBe "k1" ist für Bremsenmotoren. Getrieben mit 71 typ Motoren sind ohne Kühlung, andere Typen sind mit Ventilator gekühlt.

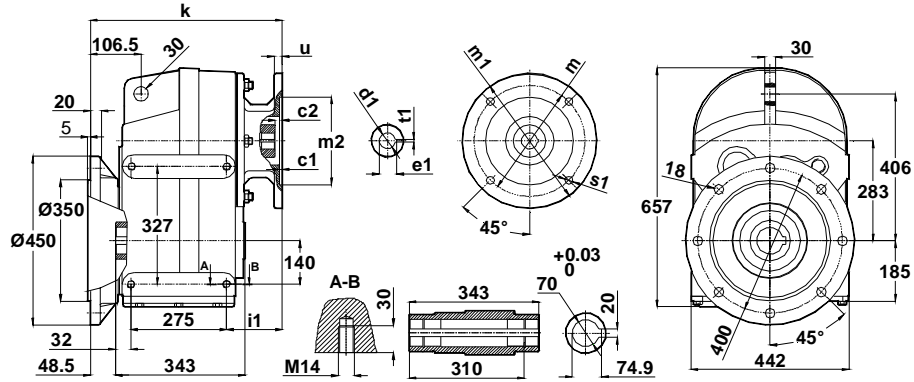
Delik Milli Redüktörler Ölçü Sayfaları

Hollow Shaft Geared Motors Dimension Tables

Flachgetriebemotoren Maßblätter

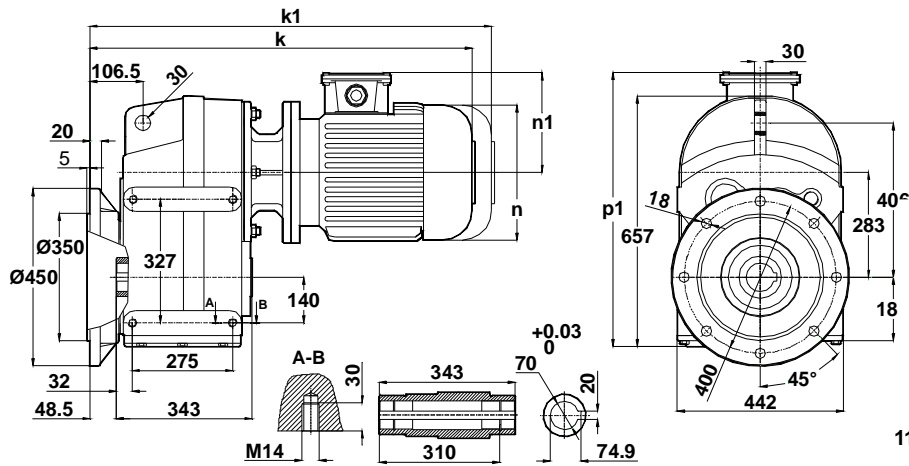


DN702.03
DN703.03

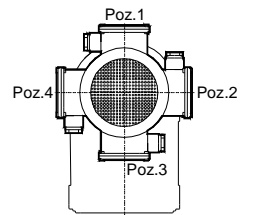


	c1	c2	s1	m	m1	m2	i1	u	k	d1	t1	e1
100/B5	4.5	14.5	15	215	250	180	93	12	448	28	8	31.3
112/B5	4.5	14.5	15	215	250	180	93	12	448	28	8	31.3
132/B5	4.5	9	15	265	300	230	108	15	463	38	10	41.3
160/B5	5.5	10	19	300	350	250	183	20	544	42	12	45.3
180/B5	5.5	10	19	300	350	250	183	20	539	48	14	51.8
200/B5	5.5	10	19	350	400	300	204	20	559	55	16	59.3
132/B14	4.5	9	15	165	200	130	108	15	463	38	10	41.3

DV702.03
DV703.03



Klemens Pozisyonları
Terminal Box Positions
Klemmenkasten Positionen



112-132-160-180-200 TİP/Type/Typ

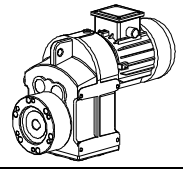
	100L/B5	112M/B5	132S/B5	132M/B5	160M/B5	160L/B5	180M/B5	180L/B5	200L/B5	132S/B14	132M/B14
k	689	780	843	881	1030	1074	1088	1126	1196	839	877
k1	824	915	988	1026	1200	1244	1258	1296	1396	984	1022
n	194	218	258	258	310	310	348	348	385	258	258
n1	135	146	168	168	225	225	241	241	275	168	168
p1	-	-	-	-	693	693	709	709	743	-	-

"k1" Ölçüsü frenli redüktörlere aittir. 71 tip elektrik motorlu redüktörler soğutmasız, diğerleri soğutmalıdır.
Dimension "k1" is for motors with brake. Gear boxes with 71 type electrical motors are not fan cooled, other types are fan cooled.
MaBe "k1" ist für Bremsenmotoren. Getrieben mit 71 typ Motoren sind ohne Kühlung, andere Typen sind mit Ventilator gekühlt.

Ekstruder Boğazlı Redüktörler Ölçü Sayfaları

Extruder Gearboxes Dimension Tables

Extruder Getrieben Maßblätter

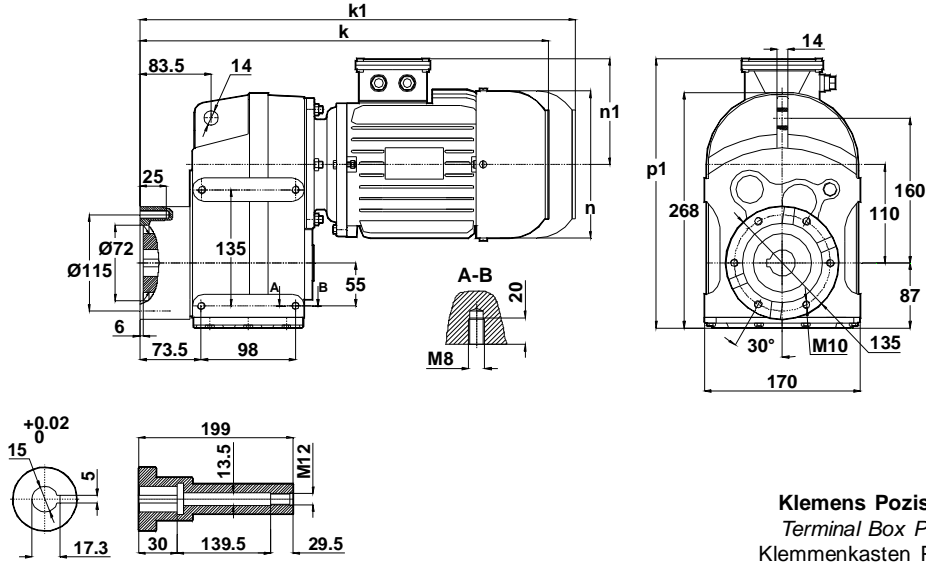


-Mil ucu çektirme deliği DIN 332,sayfa 2

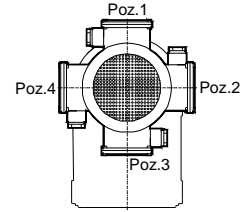
-Tapped center hole to DIN 332, sheet 2

-Zentrierung mit gewinde DIN 332, Blatt 2

DRE202 DRE203



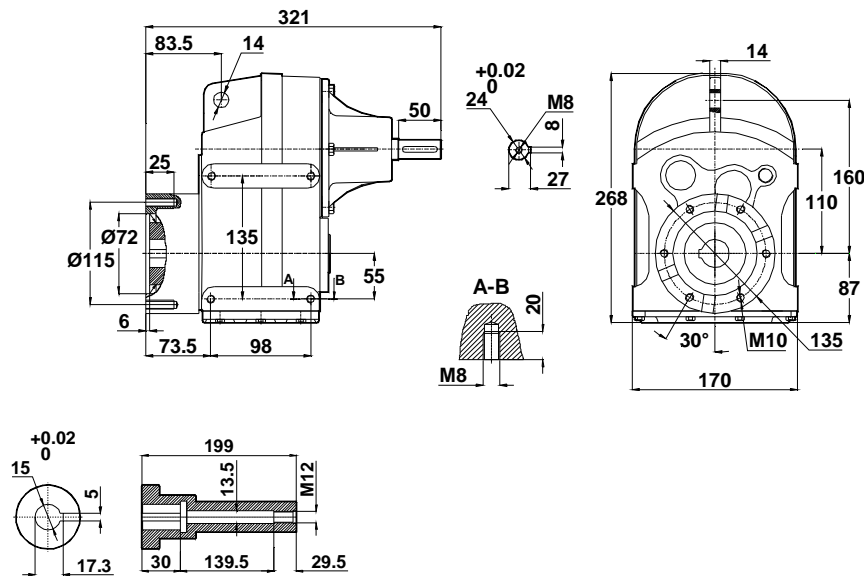
Klemens Pozisyonları
Terminal Box Positions
Klemmenkasten Positionen



	63	71	80	90S	90L
k	372	391	420	449	474
k1	-	511	540	574	599
n	121	138	156	176	176
n1	98	110	118	126	126
p1	290	301	310	318	318

63-71-80-90 TIP/Type/Typ

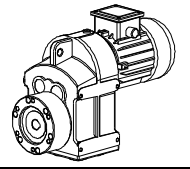
DTE202 DTE203



Ekstruder Boğazlı Redüktörler Ölçü Sayfaları

Extruder Gearboxes Dimension Tables

Extruder Getrieben Maßblätter

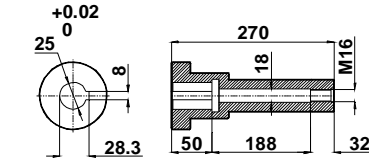
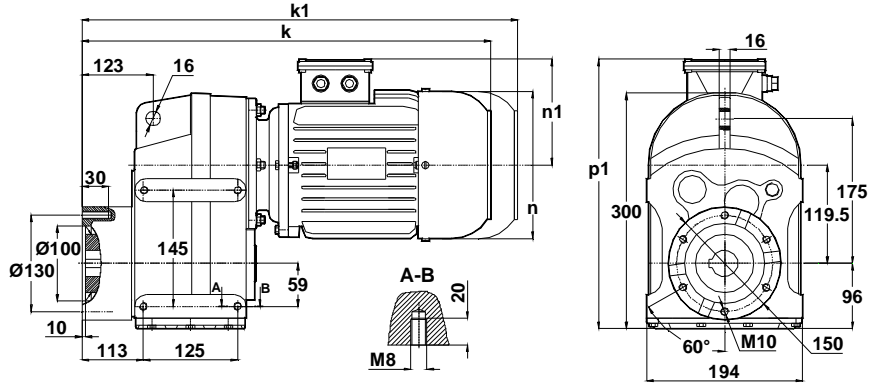


-Mil ucu çektirme deliği DIN 332,sayfa 2

-Tapped center hole to DIN 332, sheet 2

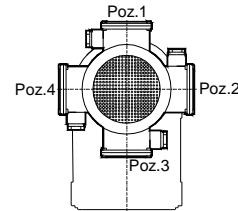
-Zentrierung mit gewinde DIN 332, Blatt 2

DRE302 DRE303

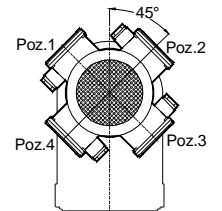


	63	71	80	90S	90L	100L	112M
k	435	454	484	511	536	575	597
k1	-	574	604	636	661	710	732
n	121	138	156	176	176	194	218
n1	98	110	118	126	126	135	146
p1	306	320	328	336	336	345	356

Klemens Pozisyonları
Terminal Box Positions
Klemmenkasten Positionen

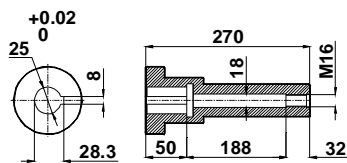
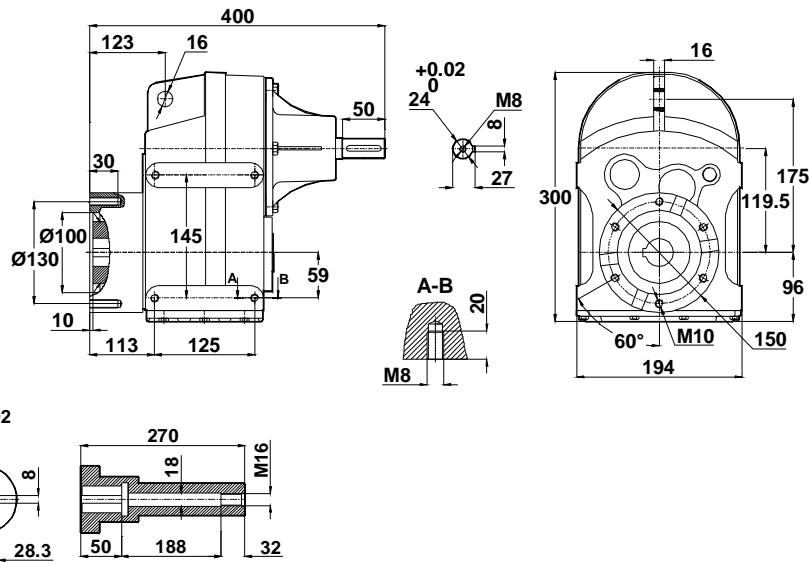


63-80-90-100-112 TİP/Type/Typ



71 TİP/Type/Typ

DTE302 DTE303



"k1" Ölçüsü frenli redüktörlere aittir. 71 tip elektrik motorlu redüktörler soğutmasız,digerleri soğutmalıdır.

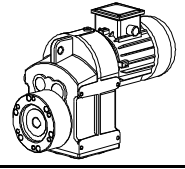
Dimension "k1" is for motors with brake .Gear boxes with 71 type electrical motors are not fan cooled ,other types are fan cooled.

MaBe "k1" ist für Bremsenmotoren . Getrieben mit 71 typ Motoren sind ohne Kühlung ,andere Typen sind mit Ventilator gekühlt.

Ekstruder Boğazlı Redüktörler Ölçü Sayfaları

Extruder Gearboxes Dimension Tables

Extruder Getrieben Maßblätter

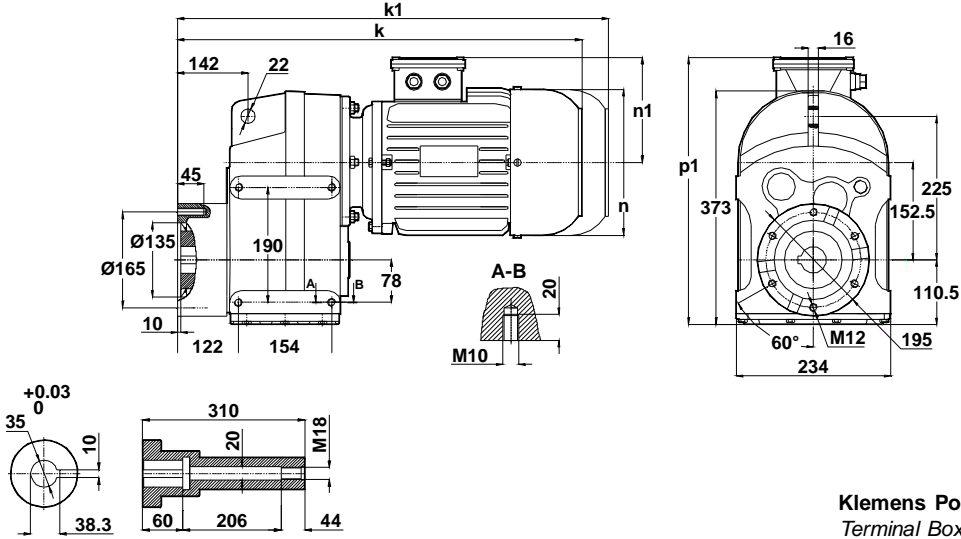


-Mil ucu çektirme deliği DIN 332,sayfa 2

-Tapped center hole to DIN 332, sheet 2

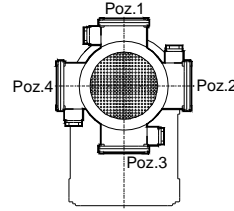
-Zentrierung mit gewinde DIN 332, Blatt 2

DRE402 DRE403

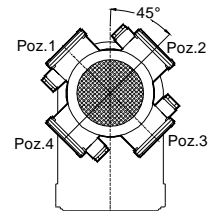


Klemens Pozisyonları
Terminal Box Positions
Klemmenkasten Positionen

	71	80	90S	90L	100L	112M	132S	132M
k	486	515	544	569	607	629	681	719
k1	606	635	669	694	742	764	826	864
n	138	156	176	176	194	218	258	258
n1	110	118	126	126	135	146	168	168
p1	373	381	389	389	398	409	431	431

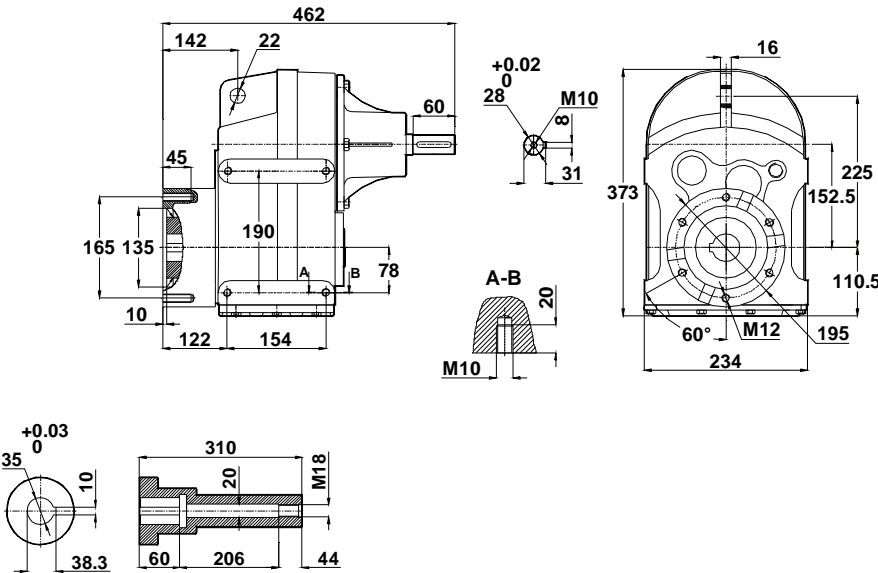


71-100-112-132 TİP/Type/Typ



80-90 TİP/Type/Typ

DTE402 DTE403

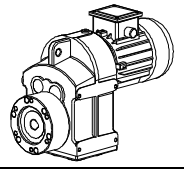


"k1" Ölçüsü frenli redüktörlere aittir. 71 tip elektrik motorlu redüktörler soğutmasız, diğerleri soğutmalıdır.
Dimension "k1" is for motors with brake. Gear boxes with 71 type electrical motors are not fan cooled, other types are fan cooled.
MaBe "k1" ist für Bremsenmotoren. Getrieben mit 71 typ Motoren sind ohne Kühlung, andere Typen sind mit Ventilator gekühlt.

Ekstruder Boğazlı Redüktörler Ölçü Sayfaları

Extruder Gearboxes Dimension Tables

Extruder Getrieben Maßblätter

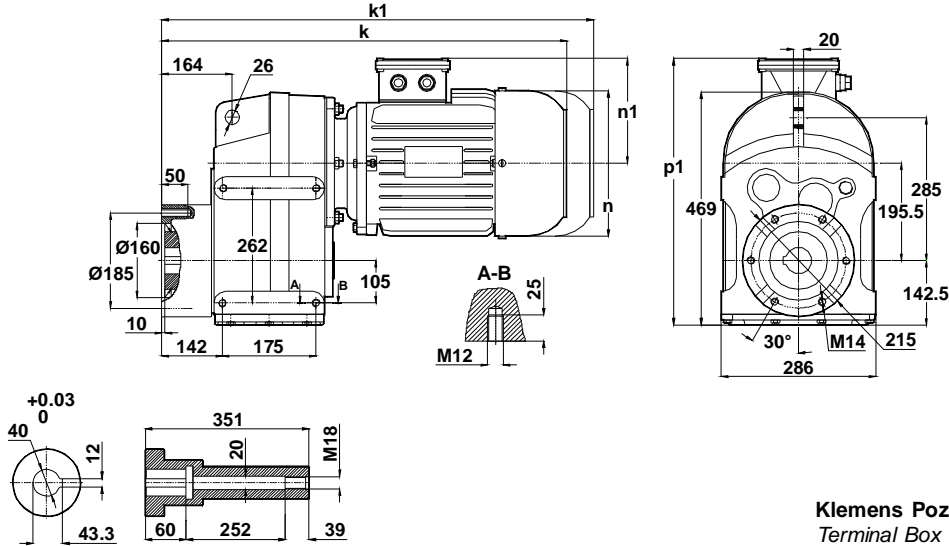


-Mil ucu çektirme deliği DIN 332,sayfa 2

-Tapped center hole to DIN 332, sheet 2

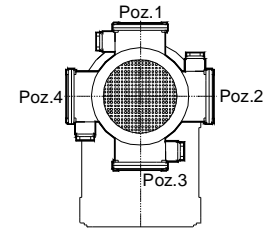
-Zentrierung mit gewinde DIN 332, Blatt 2

DRE502
DRE503



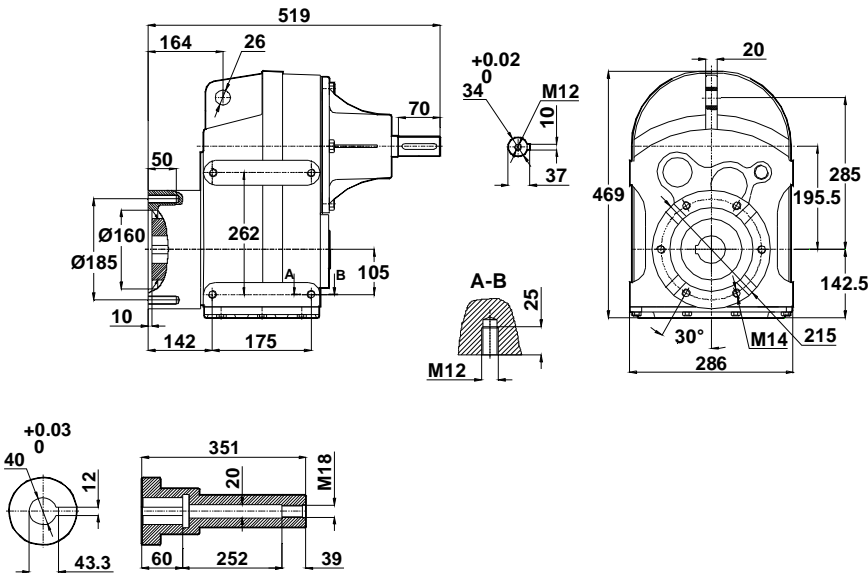
Klemens Pozisyonları
Terminal Box Positions
Klemmenkasten Positionen

	90S	90L	100L	112M	132S	132M	160M	160L
k	580	605	644	666	718	756	845	888
k1	705	730	779	801	863	901	1015	1058
n	176	176	194	218	258	258	310	310
n1	126	126	135	146	168	168	225	225
p1	-	-	470	482	504	504	561	561



90-100-112-132-160 TİP/Type/Typ

DTE502
DTE503



"k1" Ölçüsü frenli redüktörlere aittir. 71 tip elektrik motorlu redüktörler soğutmasız, diğerleri soğutmalıdır.

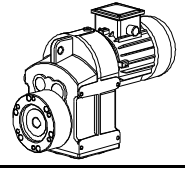
Dimension "k1" is for motors with brake. Gear boxes with 71 type electrical motors are not fan cooled, other types are fan cooled.

MaBe "k1" ist für Bremsenmotoren. Getrieben mit 71 typ Motoren sind ohne Kühlung, andere Typen sind mit Ventilator gekühlt.

Ekstruder Boğazlı Redüktörler Ölçü Sayfaları

Extruder Gearboxes Dimension Tables

Extruder Getriebe Maßblätter

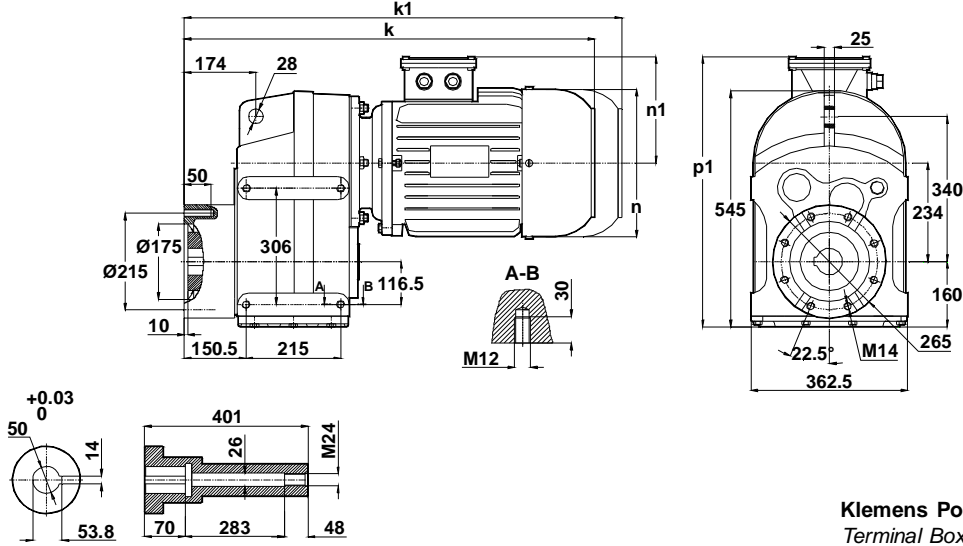


-Mil ucu çektirme deliği DIN 332,sayfa 2

-Tapped center hole to DIN 332, sheet 2

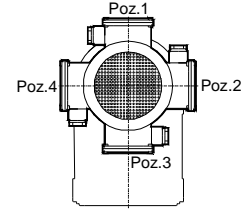
-Zentrierung mit gewinde DIN 332, Blatt 2

DRE602 DRE603



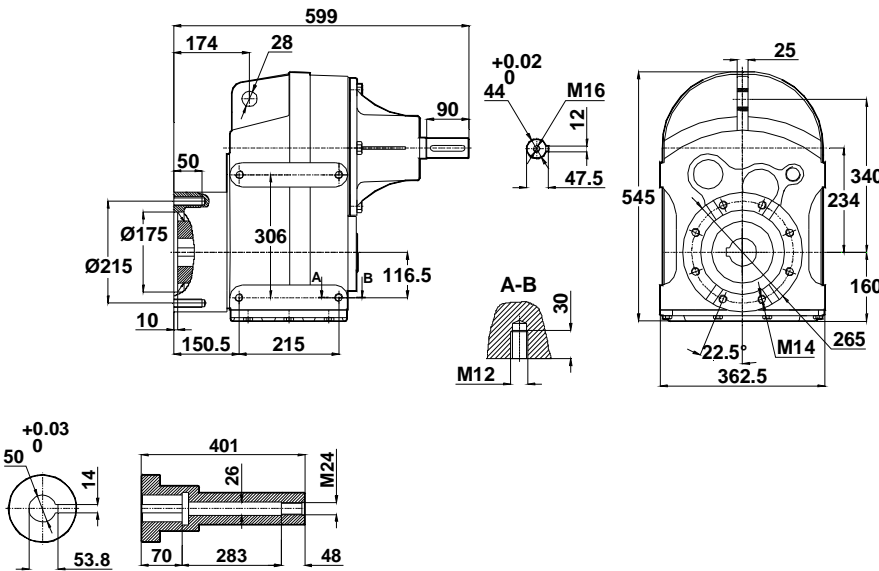
Klemens Pozisyonları
Terminal Box Positions
Klemmenkasten Positionen

	100L	112M	132S	132M	160M	160L	180M	180L	200L
k	689	711	763	801	890	933	942	985	1035
k1	824	846	908	946	1060	1103	1112	1155	1235
n	194	218	258	258	310	310	348	348	385
n1	135	146	168	168	225	225	241	241	275
p1	-	-	555	555	612	612	628	628	667



100-112-132-160-180-200 TİP/Type/Typ

DTE602 DTE603

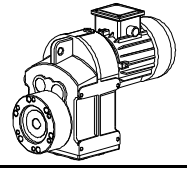


"k1" Ölçüsü frenli redüktörlere aittir. 71 tip elektrik motorlu redüktörler soğutmasız,diğerleri soğutmalıdır.
Dimension "k1" is for motors with brake .Gear boxes with 71 type electrical motors are not fan cooled ,other types are fan cooled.
MaBe "k1" ist für Bremsenmotoren . Getriebe mit 71 typ Motoren sind ohne Kühlung ,andere Typen sind mit Ventilator gekühlt.

Delik Milli Redüktörler Ölçü Sayfaları

Hollow Shaft Geared Motors Dimension Tables

Flachgetriebemotoren Maßblätter

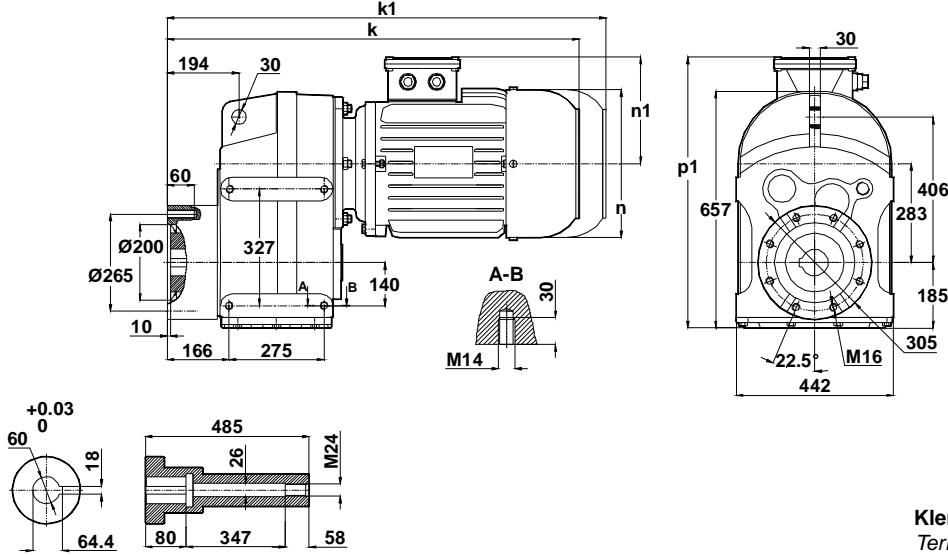


-Mil ucu çektirme deliği DIN 332,sayfa 2

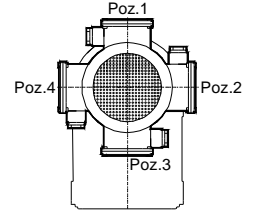
-Tapped center hole to DIN 332, sheet 2

-Zentrierung mit gewinde DIN 332, Blatt 2

DRE702 DRE703



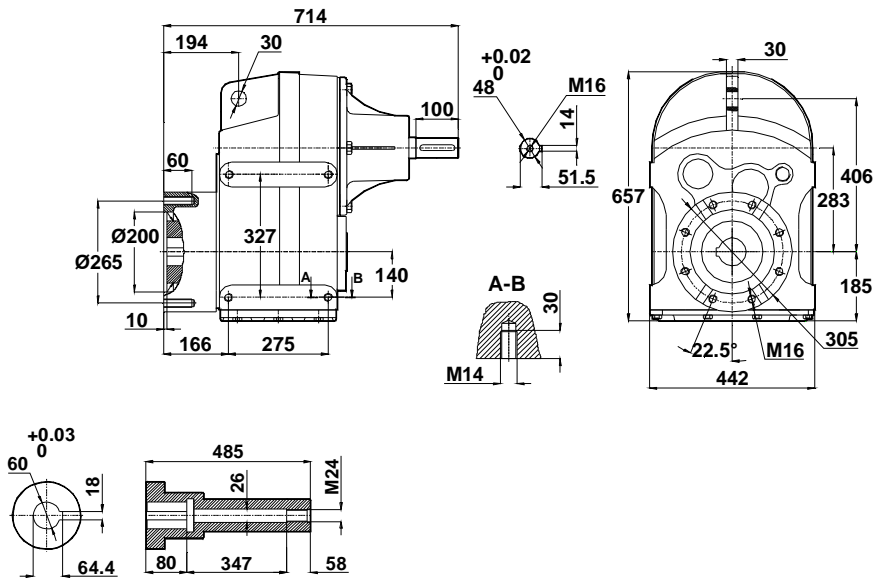
Klemens Pozisyonları
Terminal Box Positions
Klemmenkasten Positionen



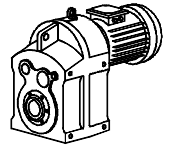
	112M	132S	132M	160M	160L	180M	180L	200L	225S	225M
k	783	835	874	962	1005	1013	1057	1108	1124	1149
k1	918	980	1019	1132	1175	1183	1227	1308	-	-
n	218	258	258	310	310	348	348	385	433	433
n1	146	168	168	225	225	241	241	275	285	285
p1	-	-	-	693	693	709	709	743	753	753

112-132-160-180-200-225 TİP/Type/Typ

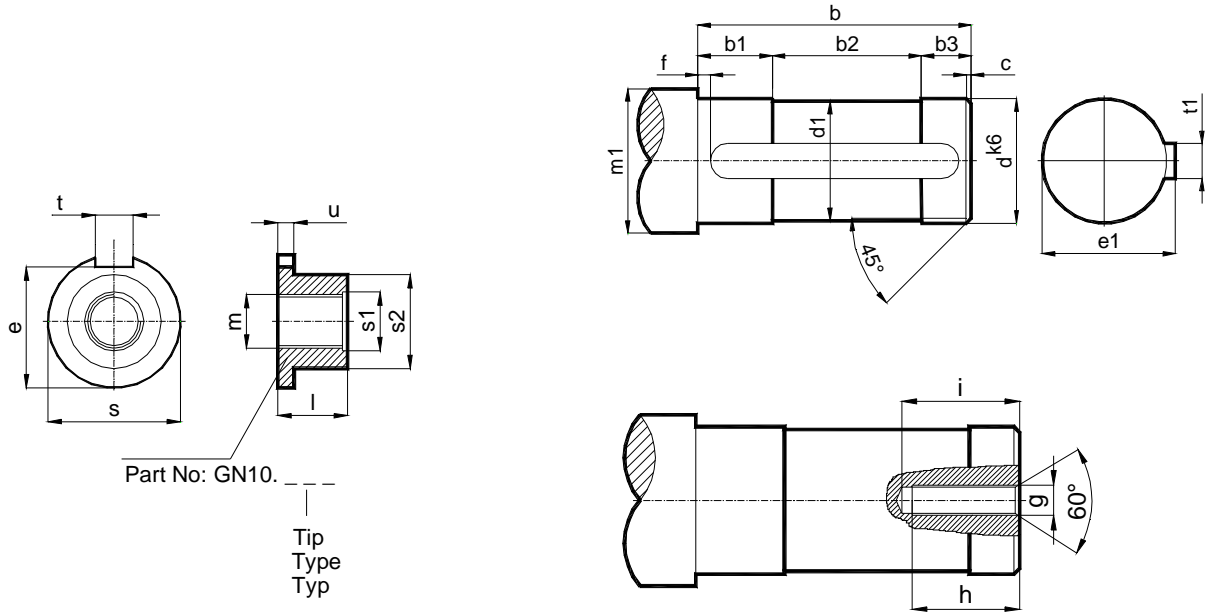
DTE702 DTE703



"k1" Ölçüsü frenli redüktörlere aittir. 71 tip elektrik motorlu redüktörler soğutmasız,diğerleri soğutmalıdır.
Dimension "k1" is for motors with brake .Gear boxes with 71 type electrical motors are not fan cooled ,other types are fan cooled.
MaBe "k1" ist für Bremsenmotoren . Getrieben mit 71 typ Motoren sind ohne Kühlung ,andere Typen sind mit Ventilator gekühlt.



DELİK MİLLİ REDÜKTÖRLERDE TAVSİYE EDİLEN MİL BOYU MONTAJ-DEMONTAJ ŞEKLİ ve AKSESUARLARI
ADVISED SHAFT DIMENSIONS AND ACCESORIES USED BY ASSEMBLING FOR HOLLOW SHAFT GEARBOXES
 EMPFOLENE WELLEN MASSEN UND VERBINDUNGSELEMENTE BEI MONTAGE FÜR HOHLWELLENGETRIEBE

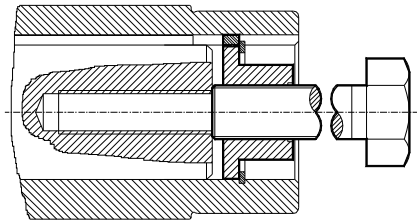
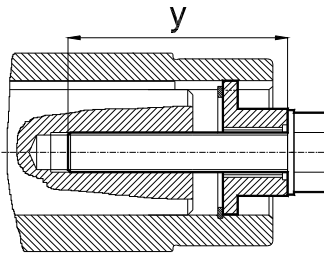
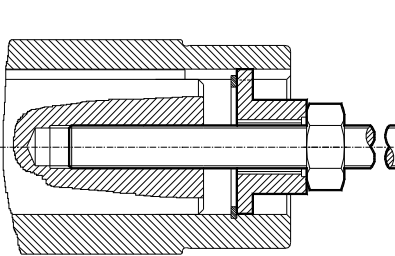


Tip Type Typ	s	s1	s2	m	l	u	t	e	y	d	d1	b	b1	b2	b3	c	m1	f	h	i	g	e1	t1
D203	29.5	16	24	M14	20	6	8	27	48	30	29	120	30	80	10	2	45	5	22	30	M10	33	8
D303	34.5	22	30	M20	20	6	10	30	62	35	34	150	35	105	10	2	55	5	36	45	M12	38	10
D403	39.5	22	35	M20	26	6	12	35	68	40	39	174	45	114	15	2	75	5	36	45	M16	43	12
D503	49.5	26	45	M24	26	6	14	44.5	74	50	49	195	55	118	22	3	85	5	42	53	M16	53.5	14
D603	59.5	26	55	M24	33	8	18	53	84	60	59	230	55	158	17	3	95	5	42	53	M20	64	18
D703	69.5	32	65	M30	38	10	20	62.5	98	70	69	290	95	150	45	4	120	5	50	63	M20	75.4	20

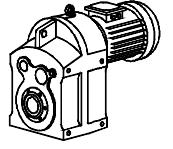
Çektirme
Dismounting
 Einziehen

Montaj
Mounting
 Befestigen

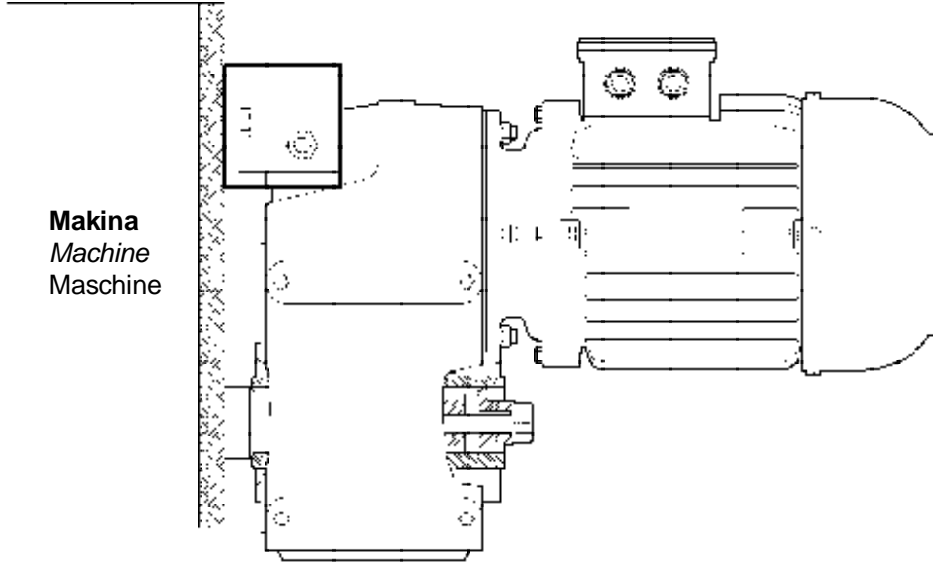
Çıkartma
Pulling Out
 Heraus Drücken



6 Köşe Başlı Civata / 6 Contour Bold / 6 Kanten Schraube
 (DIN ISO 4014 , DIN ISO 4017)
 (DIN ISO 8765)

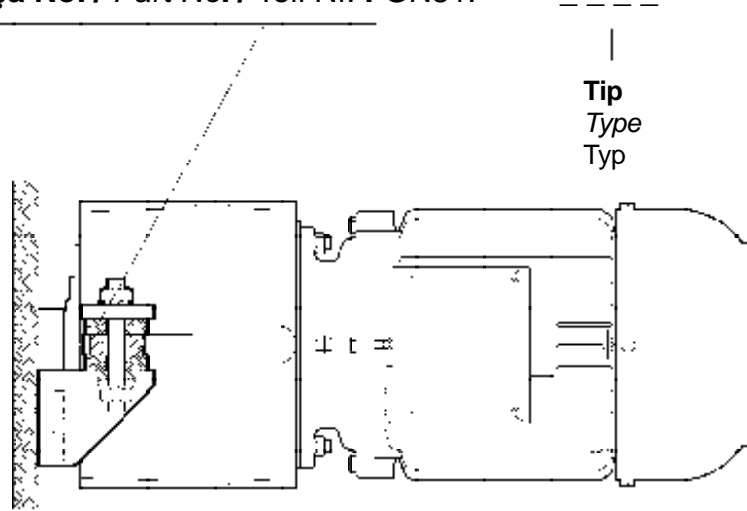


Moment kolu bağlantı detayı / Torque Arm assembling details / Drehmomentstütze montage zeichnungen

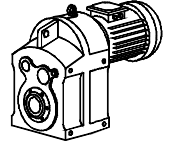


Makina
Machine
Maschine

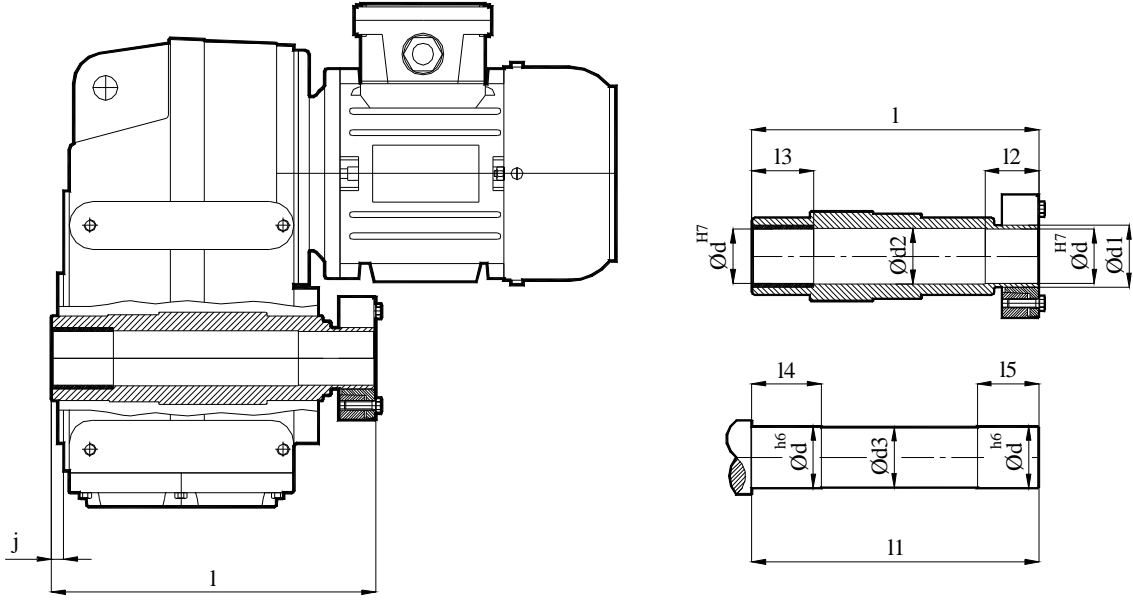
Parça No. / Part No. / Teil Nr. : GN31.



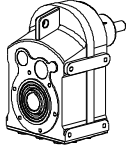
Tip
Type
Typ



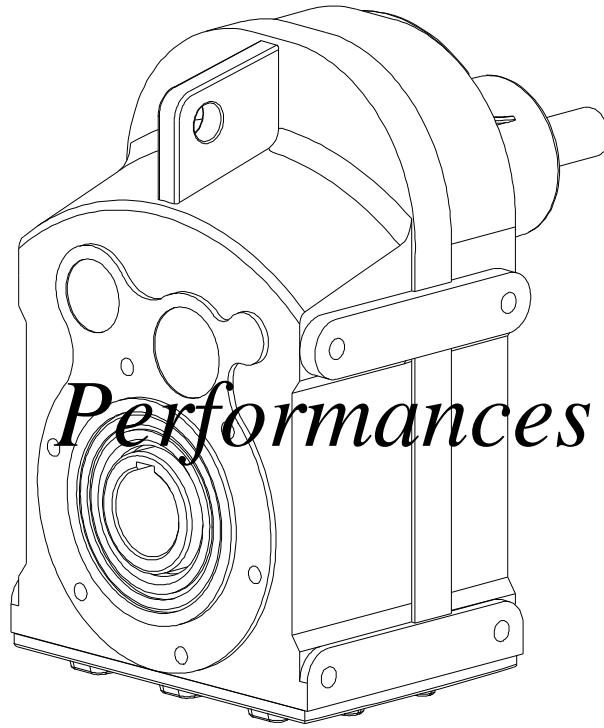
Delik milli sıkma bilezikli redüktörler
Hollow shaft with shrink disc connector
 Hohlwelle mit Schrumpfscheibe



Tipi Type Typ																
	ØD	H	Ød	Ød1	Ød2	Ød3	l	l1	l2	l3	l4	l5	j	d x l	Zs	M _A (Nm)
D203	64	13,5	30	35	31	29	163,5	166,5	26	25	28	29	6	M6x12	6	5
D303	80	24	35	40	36	34	210	213	50	40	43	53	8	M8x25	6	12
D403	90	26	40	50	41	39	246	249	50	50	53	53	8,5	M8x25	8	30
D503	110	29	50	60	51	49	272	275	50	55	58	53	7	M8x25	9	30
D603	138	31	60	75	61	59	314	317	55	40	43	58	5,5	M10x30	10	60
D703	141	31	70	80	71	69	389	392	60	65	68	65	6,5	M10x30	10	60



Güç ve Devir Tabloları



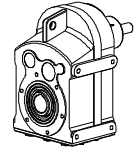
Leistung und Drehzahlübersicht



Delik Milli Redüktörler Motorsuz Güç Devir Sayfaları

Hollow Shaft Gear Units Performance Tables

Flachgetriebe Leistung und Drehzahlübersicht

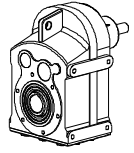


Anma Momenti <i>Nominal Torques</i> Nenn-drehmomente Ma max. [Nm]	Çevrim Oranı	Çıkış Devri	Tipi	Güç Pe/Pt [kW] (Servis Faktörü fs =1 için) Pe=Mekanik Güç / Pt=Termik Güç						Güv. Rad. Yük Çıkış	Güv. Rad. Yük Giriş	Ağırlık	Ölçü Sayfası	Fiyat Kodu
	Ratio	Output Speeds	Type	Power Pe/Pt [kW] (For Service Factor fs =1) Pe=Mechanical Power/Pt=Thermal Power						Per.Over.Loads (Output)	Per.Over.Loads (Input)	Weight	Dim. Page	Price Ref.
	Übersetzung	Abtriebswelle Drehzahlen	Typ	Leistung Pe/Pt [kW] (Bei Betriebsfaktor fs =1) Pe=Mekanische Leistung/Pt=Termische Leistung						Zul. Querkräfte (Abtrieb)	Zul. Querkräfte (Antrieb)	Gewicht	Maße	Preis No.
	I	n2 [r.p.m] n1=(1400)		Pe [kW] (n1=2800)	Pe [kW] (n1=1400)	Pe [kW] (n1=900)	Pe [kW] (n1=750)	Pe [kW] (n1=450)	Pe [kW] (n1=350)	Fqgv [N] n1=(1400)	Fqgv [N] n1=(1400)	~ [kg]		
130	6,01	233	DT202	3,52	3,29	2,61	2,18	1,68	1,31	1435	287	16	400	DT01
140	6,97	201		3,48	3,06	2,25	2,00	1,45	1,13	1490	298			
150	7,65	183		3,56	2,99	2,05	1,82	1,32	1,03	1498	300			
160	8,35	168		3,63	2,92	2,00	1,77	1,21	0,94	1505	301			
	9,88	142		3,38	2,47	1,79	1,70	1,02	0,80	1652	330			
	10,57	132		3,45	2,31	1,77	1,59	0,96	0,75	1715	343			
	11,70	120		3,38	2,09	1,72	1,44	0,87	0,67	1834	367			
170	13,57	103		3,14	1,92	1,49	1,24	0,75	0,58	2009	402			
180	14,88	94		3,07	1,85	1,36	1,13	0,68	0,53	2044	409			
190	16,25	86		3,00	1,79	1,25	1,04	0,62	0,49	2072	414			
205	19,23	73		2,54	1,63	1,05	0,88	0,53	0,41	2170	434			
	20,58	68		2,37	1,53	0,98	0,82	0,49	0,38	2247	449			
	23,31	60		2,10	1,35	0,87	0,73	0,44	0,34	2394	479			
	27,21	51		1,92	1,16	0,75	0,62	0,37	0,29	2170	479			
	32,23	43		1,72	0,98	0,63	0,53	0,32	0,27	2247	479			
205	26,43	53	DT203	1,87	1,21	0,78	0,65	0,39	0,31	2618	524	17	400	DT02
	31,27	45		1,59	1,02	0,66	0,55	0,33	0,26	2660	532			
	33,48	42		1,67	0,96	0,62	0,52	0,31	0,27	2919	584			
	37,92	37		1,56	0,85	0,55	0,46	0,27	0,24	3010	602			
	42,98	33		1,48	0,75	0,48	0,40	0,27	0,21	3360	672			
	47,13	30		1,35	0,68	0,44	0,37	0,25	0,19	3500	700			
	51,46	27		1,24	0,63	0,40	0,34	0,23	0,18	3570	714			
	60,88	23		1,05	0,53	0,34	0,29	0,19	0,15	2919	584			
	65,18	21		0,99	0,50	0,32	0,27	0,18	0,14	3110	602			
	73,82	19		0,87	0,44	0,28	0,26	0,16	0,12	3360	672			
	86,18	16		0,75	0,38	0,27	0,23	0,14	0,11	3500	672			
	102,07	14		0,64	0,32	0,23	0,19	0,12	0,09	3570	672			
170	4,99	281	DT302	6,66	5,17	4,31	4,25	2,96	2,30	2079	416	27	401	DT03
190	5,98	234		6,06	4,82	4,26	3,55	2,47	1,92	2156	431			
200	6,41	218		6,12	4,73	3,97	3,82	2,30	1,79	2174	435			
220	7,23	194		5,86	4,63	3,66	3,40	2,04	1,59	2184	437			
240	8,26	169		5,50	4,42	3,56	2,97	1,79	1,39	2226	445			
260	9,57	146		5,06	4,13	3,07	2,56	1,54	1,20	2240	448			
280	11,41	123		5,31	3,73	2,58	2,15	1,30	1,01	2646	529			
300	13,68	102		4,88	3,34	2,15	1,80	1,08	0,84	2800	560			
	14,68	95		4,55	3,12	2,01	1,68	1,01	0,78	2905	581			
	16,55	85		4,41	2,77	1,79	1,49	0,90	0,70	3087	617			
	18,91	74		4,19	2,43	1,56	1,31	0,78	0,61	3290	658			
	20,19	69		3,92	2,27	1,46	1,22	0,73	0,57	3409	682			
	21,77	64		3,78	2,11	1,36	1,14	0,68	0,53	3500	700			
	25,61	55		3,58	1,80	1,16	0,97	0,58	0,45	3822	764			
	27,30	51		3,36	1,69	1,09	0,91	0,55	0,42	3934	787			
	31,25	45		2,94	1,48	0,95	0,79	0,48	0,37	4193	839			
	36,19	39		2,54	1,28	0,82	0,69	0,41	0,32	3934	787			
	42,55	33		2,17	1,09	0,70	0,59	0,35	0,27	4193	839			
300	28,28	50	DT303	2,39	1,64	1,06	0,88	0,53	0,42	4039	808	28	401	DT04
	33,74	41		2,19	1,38	0,89	0,74	0,45	0,35	4340	868			
	40,45	35		1,98	1,15	0,74	0,62	0,37	0,29	4711	942			
	48,92	29		1,90	0,96	0,62	0,52	0,31	0,27	5124	1025			
	55,91	25		1,67	0,84	0,54	0,45	0,27	0,24	5432	1086			
	59,68	23		1,56	0,79	0,51	0,42	0,25	0,22	5586	1117			
	64,36	22		1,45	0,73	0,47	0,39	0,26	0,21	5768	1154			
	75,70	18		1,24	0,62	0,40	0,34	0,22	0,17	6181	1236			
	80,71	17		1,16	0,59	0,38	0,32	0,21	0,16	6349	1270			
	92,40	15		1,02	0,51	0,33	0,28	0,18	0,14	6713	1343			
	107,01	13		0,88	0,44	0,29	0,27	0,16	0,12	6181	1236			
	125,79	11		0,76	0,38	0,27	0,23	0,14	0,11	6349	1270			

Delik Milli Redüktörler Motorsuz Güç Devir Sayfaları

Hollow Shaft Gear Units Performance Tables

Flachgetriebe Leistung und Drehzahlübersicht

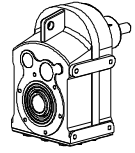


Anma Momenti Nominal Torques Nenn-drehmomente Ma max. [Nm]	Çevrim Oranı Ratio Übersetzung I	Çıkış Devri Output Speeds Abtriebswelle Drehzahlen n2 [r.p.m] n1=(1400)	Tipi Type Typ	Güç Pe/Pt [kW] (Servis Faktörü fs =1 için) Pe=Mekanik Güç / Pt=Termik Güç Power Pe/Pt [kW] (For Service Factor fs =1) Pe=Mechanical Power/Pt=Thermal Power Leistung Pe/Pt [kW] (Bei Betriebsfaktor fs =1) Pe=Mekanische Leistung/Pt=Termische Leistung						Güv. Rad. Yük Çıkış Per.Over.Loads (Output) Zul. Querkräfte (Abtrieb) Fqgv [N] n1=(1400)	Güv. Rad. Yük Giriş Per.Over.Loads (Input) Zul. Querkräfte (Antrieb) Fqgv [N] n1=(1400)	Ağırlık Weight Gewicht ~ [kg]	Ölçü Sayfası Dim. Page Maße	Fiyat Kodu Price Ref. Preis No.
				Pe [kW] (n1=2800)	Pe [kW] (n1=1400)	Pe [kW] (n1=900)	Pe [kW] (n1=750)	Pe [kW] (n1=450)	Pe [kW] (n1=350)					
300	101,86	14	DT305	0,96	0,48	0,31	0,26	0,17	0,13	13153	1256	43	401	DT05
	109,77	13		0,89	0,45	0,29	0,27	0,16	0,12	13153	1288			
	115,61	12		0,85	0,42	0,27	0,25	0,15	0,12	13153	1359			
	124,58	11		0,79	0,39	0,25	0,23	0,14	0,11	13153	1470			
	128,22	11		0,77	0,38	0,27	0,23	0,14	0,11	13153	1554			
	145,52	10		0,68	0,34	0,24	0,20	0,12	0,09	13153	1638			
	174,49	8,0		0,56	0,28	0,20	0,17	0,10	0,08	13153	1648			
	187,18	7,5		0,53	0,26	0,19	0,16	0,09	0,07	13153	1834			
	211,01	6,6		0,52	0,26	0,19	0,15	0,09	0,07	13153	1960			
	241,15	5,8		0,45	0,23	0,16	0,14	0,08	0,06	13153	2016			
	257,43	5,4		0,43	0,21	0,15	0,13	0,08	0,06	13153	2100			
	277,64	5,0		0,40	0,20	0,14	0,12	0,07	0,05	13153	2212			
	326,56	4,3		0,34	0,17	0,12	0,10	0,06	0,05	13153	2338			
	332,99	4,2		0,33	0,16	0,12	0,10	0,06	0,05	13153	2492			
	399,26	3,5		0,27	0,14	0,10	0,08	0,05	0,04	13153	2478			
	428,32	3,3		0,26	0,13	0,09	0,08	0,05	0,04	13153	2548			
	482,83	2,9		0,25	0,11	0,08	0,07	0,04	0,03	13153	2631			
	551,80	2,5		0,22	0,10	0,07	0,06	0,04	0,03	13153	2631			
	589,05	2,4		0,21	0,09	0,07	0,06	0,03	0,03	13153	2631			
	635,30	2,2		0,19	0,09	0,06	0,05	0,03	0,02	13153	2631			
747,24	1,9	0,16	0,07	0,05	0,04	0,03	0,02	13153	2631					
300	798,26	1,8	DT306	0,16	0,07	0,05	0,04	0,03	0,02	13153	2493	44	401	DT06
	813,96	1,7		0,15	0,07	0,05	0,04	0,02	0,02	13153	2631			
	975,97	1,4		0,13	0,06	0,04	0,03	0,02	0,02	13153	2631			
	1046,99	1,3		0,12	0,05	0,04	0,03	0,02	0,01	13153	2631			
	1180,25	1,2		0,11	0,05	0,03	0,03	0,02	0,01	13153	2631			
	1348,86	1,0		0,09	0,04	0,03	0,02	0,01	0,01	13153	2631			
	1439,90	0,97		0,09	0,04	0,03	0,02	0,01	0,01	13153	2631			
	1552,96	0,90		0,08	0,04	0,03	0,02	0,01	0,01	13153	2631			
	1826,57	0,77		0,07	0,03	0,02	0,02	0,01	0,01	13153	2631			
	320	5,09		275	DT402	13,02	9,51	5,37	4,48	5,59	4,88			
340		249	12,86	9,15		4,86	7,82	5,32	4,55	2583	517			
380		213	11,95	8,77		7,15	6,71	4,86	4,14	2625	525			
410		181	10,95	8,06		6,85	6,14	4,27	3,52	2730	546			
450		170	10,99	8,28		6,88	6,04	4,23	3,30	2800	560			
480		145	10,05	7,58		6,21	5,52	3,63	2,83	2905	581			
530		125	9,15	7,17		5,32	4,73	3,11	2,42	3115	623			
540		113	9,26	6,61		5,13	4,41	2,82	2,19	3255	651			
580		97	8,58	6,09		4,54	4,01	2,41	1,88	3066	613			
610		82	8,01	5,46		4,10	3,42	2,06	1,60	3570	714			
650		69	7,20	4,90		3,45	2,88	1,73	1,35	3759	752			
670		61	7,04	4,47		3,05	2,55	1,53	1,19	3962	792			
710		54	6,77	4,16		2,68	2,24	1,35	1,05	4102	820			
30,55	46	6,09	3,56	2,29	1,91	1,15	0,90	4459	892					
710	32,51	43	DT403	5,78	3,39	2,19	1,83	1,10	0,86	5612	785	50	402	DT08
	38,85	36		2,76	2,82	1,82	1,52	0,92	0,72	5892	843			
	45,34	31		4,55	2,43	1,57	1,31	0,79	0,61	6172	960			
	53,33	26		4,11	2,07	1,34	1,11	0,67	0,52	6452	1091			
	63,40	22		3,46	1,74	1,13	0,94	0,57	0,44	6732	1180			
	71,72	20		3,07	1,55	1,00	0,83	0,50	0,39	7012	1282			
	81,78	17		2,70	1,36	0,88	0,73	0,44	0,34	7210	1358			
	95,62	15		2,31	1,16	0,75	0,63	0,38	0,29	7735	1442			
	115,54	12		1,92	0,97	0,62	0,52	0,31	0,27	7770	1547			

Delik Milli Redüktörler Motorsuz Güç Devir Sayfaları

Hollow Shaft Gear Units Performance Tables

Flachgetriebe Leistung und Drehzahlübersicht

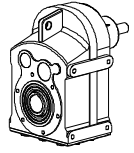


Anma Momenti Nominal Torques Nenn-drehmomente Ma max. [Nm]	Çevrim Oranı Ratio Übersetzung I	Çıkış Devri Output Speeds Abtriebswelle Drehzahlen n2 [r.p.m] n1=(1400)	Tipi Type Typ DT404	Güç Pe/Pt [kW] (Servis Faktörü fs =1 için) Pe=Mekanik Güç / Pt=Termik Güç Power Pe/Pt [kW] (For Service Factor fs =1) Pe=Mechanical Power/Pt=Thermal Power Leistung Pe/Pt [kW] (Bei Betriebsfaktor fs =1) Pe=Mekanische Leistung/Pt=Termische Leistung						Güv. Rad. Yük Çıkış Per.Over.Loads (Output) Zul. Querkräfte (Abtrieb) Fqgv [N] n1=(1400)	Güv. Rad. Yük Giriş Per.Over.Loads (Input) Zul. Querkräfte (Antrieb) Fqgv [N] n1=(1400)	Ağırlık Weight Gewicht ~ [kg]	Ölçü Sayfası Dim. Page Maße	Fiyat Kodu Price Ref. Preis No. DT09
				Pe [kW] (n1=2800)	Pe [kW] (n1=1400)	Pe [kW] (n1=900)	Pe [kW] (n1=750)	Pe [kW] (n1=450)	Pe [kW] (n1=350)					
				0,70	0,85	0,55	0,46	0,27	0,24					
				1,70	0,85	0,55	0,46	0,27	0,24					
710	132,81 146,75 171,27 201,46 239,51 270,92 308,95 361,23	11 10 8,2 6,9 5,8 5,2 4,5 3,9	DT404	1,70 1,54 1,32 1,12 0,95 0,84 0,74 0,63	0,85 0,77 0,66 0,56 0,47 0,42 0,37 0,31	0,55 0,49 0,42 0,36 0,30 0,27 0,26 0,22	0,46 0,41 0,35 0,30 0,25 0,25 0,22 0,19	0,27 0,21 0,24 0,20 0,17 0,15 0,13 0,11	0,24 0,21 0,18 0,16 0,13 0,12 0,10 0,09	9900 9900 9900 9900 9900 9900 9900 9900	1554 1680 1778 2002 2142 2282 2450 2576	63	412	DT09
710	399,65 472,85 506,23 573,29 633,49 739,35 869,64 1033,92 1169,51	3,5 3,0 2,8 2,4 2,2 1,9 1,6 1,4 1,2	DT405	0,58 0,55 0,51 0,45 0,41 0,35 0,30 0,25 0,25	0,29 0,27 0,26 0,23 0,20 0,18 0,15 0,13 0,11	0,21 0,20 0,18 0,16 0,15 0,13 0,11 0,09 0,08	0,17 0,16 0,15 0,13 0,12 0,10 0,09 0,07 0,07	0,10 0,10 0,09 0,08 0,07 0,06 0,05 0,04 0,04	0,08 0,08 0,07 0,06 0,06 0,05 0,04 0,03 0,03	9900 9900 9900 9900 9900 9900 9900 9900 9900	2646 2827 3010 3010 3223 3374 3556 3766 3853	65	421	DT10
710	1237,74 1464,43 1567,80 1775,50 1961,93 2289,78 2693,29 3202,07 3622,02	1,1 1,0 0,89 0,79 0,71 0,61 0,52 0,44 0,39	DT406	0,24 0,20 0,19 0,17 0,15 0,13 0,11 0,09 0,08	0,11 0,09 0,08 0,07 0,07 0,06 0,05 0,04 0,04	0,08 0,06 0,06 0,05 0,05 0,04 0,04 0,03 0,03	0,06 0,05 0,05 0,04 0,04 0,03 0,03 0,02 0,02	0,04 0,03 0,03 0,03 0,02 0,02 0,02 0,01 0,01	0,03 0,03 0,02 0,02 0,02 0,02 0,01 0,01 0,01	9900 9900 9900 9900 9900 9900 9900 9900 9900	3553 3853 3853 3853 3853 3853 3853 3853 3853	67	421	DT11
470 560 640 700 740 750 820 880 920 960 990 1030 1150 1200 1300	4,48 5,40 6,53 7,46 8,56 9,89 10,57 12,80 14,61 16,76 19,37 25,14 28,63 32,94 36,21 29,81	313 259 214 188 164 142 132 109 96 84 72 56 49 43 39 47	DT502	25,54 21,20 17,53 16,99 16,24 15,30 15,42 14,64 13,67 13,38 12,22 9,91 9,78 8,89 8,33 10,12	16,18 15,69 14,83 14,23 13,13 11,53 11,76 10,44 9,57 8,72 7,79 6,25 6,14 5,58 5,50 6,61	16,07 14,09 12,25 11,27 10,07 9,12 8,88 7,88 7,31 6,38 5,84 4,70 4,47 3,90 3,54 5,24	14,85 12,96 10,97 10,06 9,16 7,94 7,95 6,96 6,44 5,86 5,50 4,25 3,73 3,25 2,95 4,38	10,47 8,99 7,73 7,18 6,26 5,73 5,34 4,61 4,38 3,82 3,31 2,55 2,24 1,95 1,78 2,63	7,22 7,71 6,73 6,16 5,82 5,04 4,70 3,89 3,41 2,98 2,58 1,99 1,75 1,52 1,38 2,05	3020 3653 3752 3836 3920 3990 4095 4585 4788 5040 5180 5425 5992 6202 6307 5800	- 690 720 742 750 767 784 798 917 958 1008 1036 1085 1198 1240 1261	85	403	DT12
1300 1400 1500 1600	34,02 39,03 45,10 58,55 66,65 90,52 101,57 114,71 130,63 150,29 165,21 203,03	41 36 31 24 21 15 14 12 11 9,3 8,5 6,9	DT503	9,01 8,10 7,44 6,06 5,55 4,44 3,96 3,52 3,10 2,70 2,46 2,01	5,90 5,55 5,16 4,25 3,73 2,75 2,46 2,18 1,92 1,67 1,52 1,25	4,69 4,10 3,55 2,74 2,41 1,78 1,59 1,41 1,24 1,08 0,98 0,80	3,92 3,42 2,97 2,29 2,01 1,48 1,32 1,17 1,03 0,90 0,82 0,67	2,36 2,06 1,79 1,38 1,21 0,89 0,80 0,71 0,62 0,54 0,49 0,40	1,84 1,61 1,39 1,07 0,94 0,70 0,62 0,55 0,48 0,42 0,38 0,31	5980 8330 8610 8960 9800 10570 11130 11690 12320 12740 13160 14350	1080 1210 1666 1722 1792 1967 2114 2226 2338 2464 2548 2632	87	403	DT13

Delik Milli Redüktörler Motorsuz Güç Devir Sayfaları

Hollow Shaft Gear Units Performance Tables

Flachgetriebe Leistung und Drehzahlübersicht

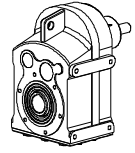


Anma Momenti Nominal Torques Nenn-drehmomente Ma max. [Nm]	Çevrim Oranı Ratio Übersetzung I	Çıkış Devri Output Speeds Abtriebswelle Drehzahlen n2 [r.p.m] n1=(1400)	Tipi Type Typ	Güç Pe/Pt [kW] (Servis Faktörü fs =1 için) Pe=Mekanik Güç / Pt=Termik Güç Power Pe/Pt [kW] (For Service Factor fs =1) Pe=Mechanical Power/Pt=Thermal Power Leistung Pe/Pt [kW] (Bei Betriebsfaktor fs =1) Pe=Mekanische Leistung/Pt=Termische Leistung						Güv. Rad. Yük Çıkış Per.Over.Loads (Output) Zul. Querkräfte (Abtrieb) Fqgv [N] n1=(1400)	Güv. Rad. Yük Giriş Per.Over.Loads (Input) Zul. Querkräfte (Antrieb) Fqgv [N] n1=(1400)	Ağırlık Weight Gewicht ~ [kg]	Ölçü Sayfası Dim. Page Maße	Fiyat Kodu Price Ref. Preis No.
				Pe [kW] (n1=2800)	Pe [kW] (n1=1400)	Pe [kW] (n1=900)	Pe [kW] (n1=750)	Pe [kW] (n1=450)	Pe [kW] (n1=350)					
1600	271,56	5,2	DT504	1,88	0,94	0,60	0,50	0,30	0,26	15000	3388	105	413	DT14
	309,67	4,5		1,65	0,82	0,53	0,44	0,26	0,23	15000	3626			
	362,08	3,9		1,41	0,71	0,45	0,38	0,25	0,20	15000	3906			
	437,51	3,2		1,17	0,59	0,38	0,31	0,21	0,16	15000	4256			
	463,09	3,0		1,11	0,55	0,36	0,30	0,20	0,15	15000	4396			
	554,45	2,5		0,93	0,46	0,30	0,28	0,17	0,13	15000	4830			
	631,39	2,2		0,82	0,41	0,26	0,24	0,15	0,11	15000	4830			
	726,42	2,0		0,73	0,36	0,26	0,22	0,13	0,10	15000	4830			
1600	760,48	1,8	DT505	0,69	0,34	0,25	0,20	0,12	0,10	15000	4599	115	422	DT15
	911,85	1,5		0,58	0,29	0,21	0,17	0,10	0,08	15000	5327			
	978,20	1,4		0,54	0,27	0,19	0,16	0,10	0,07	15000	5327			
	1102,70	1,3		0,53	0,26	0,19	0,16	0,09	0,07	15000	5327			
	1260,23	1,1		0,46	0,23	0,17	0,14	0,08	0,06	15000	5327			
	1345,29	1,0		0,43	0,22	0,16	0,13	0,08	0,06	15000	5327			
	1450,92	0,96		0,40	0,20	0,14	0,12	0,07	0,06	15000	5327			
	1706,56	0,82		0,34	0,17	0,12	0,10	0,06	0,05	15000	5327			
	1819,45	0,77		0,32	0,16	0,12	0,10	0,06	0,04	15000	5327			
	2082,87	0,67		0,28	0,14	0,10	0,08	0,05	0,04	15000	5327			
	2204,66	0,64		0,27	0,13	0,10	0,08	0,05	0,04	15000	5327			
	2639,59	0,53		0,25	0,11	0,08	0,07	0,04	0,03	15000	5327			
	1600	3260,15		0,43	DT506	0,20	0,09	0,07	0,05	0,03	0,03			
3725,89		0,38	0,18	0,08		0,06	0,05	0,03	0,02	15000	5327			
3977,38		0,35	0,17	0,08		0,05	0,04	0,03	0,02	15000	5327			
4289,67		0,33	0,16	0,07		0,05	0,04	0,02	0,02	15000	5327			
5045,47		0,28	0,13	0,06		0,04	0,04	0,02	0,02	15000	5327			
5379,25		0,26	0,12	0,06		0,04	0,03	0,02	0,02	15000	5327			
6158,06		0,23	0,11	0,05		0,03	0,03	0,02	0,01	15000	5327			
6518,11		0,21	0,10	0,05		0,03	0,03	0,02	0,01	15000	5327			
7804,00		0,18	0,09	0,04		0,03	0,02	0,01	0,01	15000	5327			
970 1100 1200 1250 1500 1600 1700 1800		5,86	239	DT602		25,77	25,10	20,86	17,41	14,26	11,76	4900	980	130
	6,88	203	22,86		24,28	17,79	17,82	12,87	11,14	5362	1072			
	8,14	172	20,10		20,57	15,07	15,09	10,90	9,91	5488	1098			
	9,13	153	18,56		19,97	16,10	14,33	9,71	8,82	5796	1159			
	10,67	131	16,49		17,84	14,73	12,29	9,25	9,36	6118	1224			
	12,53	112	14,56		15,23	12,57	11,14	8,29	8,61	6454	1291			
	14,82	94	14,37		15,47	11,30	9,99	9,35	7,80	7000	1400			
	15,96	88	13,32		15,30	11,10	10,29	9,29	7,23	7770	1554			
	17,96	78	11,87		13,62	10,98	9,62	8,27	6,44	8190	1638			
	20,33	69	18,74		12,80	10,20	10,53	7,31	5,70	8610	1722			
22,84	61	20,06	12,09	9,53	10,12	6,52	5,08	9310	1862					
2200 2400 2600 2800 3000	28,81	49	DT603	16,01	11,83	9,72	8,70	5,24	4,09	4984	997	133	404	DT18
	32,42	43		15,21	11,49	9,27	7,74	4,67	3,64	4830	966			
	36,71	38		14,30	11,01	8,21	6,85	4,13	3,22	4711	942			
	44,36	32		12,51	9,79	6,78	5,66	3,41	2,66	4977	995			
	52,44	27		12,38	8,90	5,75	4,80	2,89	2,26	6076	1215			
	59,00	24		11,56	7,94	5,13	4,28	2,58	2,01	6657	1331			
	66,81	21		11,17	7,03	4,54	3,79	2,28	1,78	7280	1456			
	81,46	17		9,97	5,79	3,74	3,12	1,88	1,46	8372	1674			
	96,38	15		9,12	4,92	3,18	2,65	1,60	1,24	9310	1862			
	108,95	13		8,69	4,37	2,82	2,36	1,42	1,10	10080	2016			
124,47	11	7,64	3,85	2,48	2,07	1,25	0,97	10500	2100					

Delik Milli Redüktörler Motorsuz Güç Devir Sayfaları

Hollow Shaft Gear Units Performance Tables

Flachgetriebe Leistung und Drehzahlübersicht

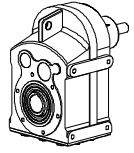


Anma Momenti Nominal Torques Nenn-drehmomente Ma max. [Nm]	Çevrim Oranı Ratio Übersetzung I	Çıkış Devri Output Speeds Abtriebswelle Drehzahlen n2 [r.p.m] n1=(1400)	Tipi Type Typ DT604	Güç Pe/Pt [kW] (Servis Faktörü fs =1 için) Pe=Mekanik Güç / Pt=Termik Güç Power Pe/Pt [kW] (For Service Factor fs =1) Pe=Mechanical Power/Pt=Thermal Power Leistung Pe/Pt [kW] (Bei Betriebsfaktor fs =1) Pe=Mekanische Leistung/Pt=Termische Leistung						Güv. Rad. Yük Çıkış Per.Over.Loads (Output) Zul. Querkräfte (Abtrieb) Fqgv [N] n1=(1400)	Güv. Rad. Yük Giriş Per.Over.Loads (Input) Zul. Querkräfte (Antrieb) Fqgv [N] n1=(1400)	Ağırlık Weight Gewicht ~ [kg]	Ölçü Sayfası Dim. Page Maße	Fiyat Kodu Price Ref. Preis No. DT19			
				Pe [kW] (n1=2800)	Pe [kW] (n1=1400)	Pe [kW] (n1=900)	Pe [kW] (n1=750)	Pe [kW] (n1=450)	Pe [kW] (n1=350)								
				8,09	4,05	2,60	2,17	1,30	1,01								
				6,83	3,41	2,19	1,83	1,10	0,85								
157,32	8,9	6,05	3,02	1,94	1,62	0,97	0,76	15000	1666	1862	145	414	DT19				
179,40	7,8	5,31	2,66	1,71	1,42	0,85	0,66	15000	1862	1862							
209,76	6,7	4,55	2,27	1,46	1,22	0,73	0,57	15000	2016	2016							
236,00	5,9	4,05	2,02	1,30	1,08	0,65	0,51	15000	2352	2352							
244,38	5,7	3,90	1,95	1,25	1,05	0,63	0,49	15000	2352	2352							
278,67	5,0	3,43	1,71	1,10	0,92	0,55	0,43	15000	2632	2632							
325,83	4,3	2,94	1,47	0,94	0,79	0,47	0,37	15000	2884	2884							
393,72	3,6	2,44	1,22	0,78	0,65	0,39	0,30	15000	3066	3066							
465,84	3,0	2,06	1,03	0,66	0,55	0,33	0,26	15000	3066	3066							
3000	502,89	2,8	DT605	1,96	0,98	0,63	0,52	0,31	0,27	15000				829	150	423	DT20
565,79	2,5	1,74	0,87	0,56	0,47	0,28	0,24	15000	1007	1007				153	423	DT21	
781,16	1,8	1,26	0,63	0,41	0,34	0,23	0,18	15000	1295	1295							
924,27	1,5	1,07	0,53	0,34	0,29	0,19	0,15	15000	1428	1428							
1188,64	1,2	0,83	0,42	0,27	0,25	0,15	0,12	15000	2044	2044							
1337,33	1,0	0,74	0,37	0,26	0,22	0,13	0,10	15000	2198	2198							
1846,39	0,76	0,54	0,27	0,19	0,16	0,10	0,07	15000	2632	2632							
2184,63	0,64	0,50	0,25	0,18	0,15	0,09	0,07	15000	2884	2884							
3000	2309,53	0,61	DT606	0,49	0,24	0,17	0,14	0,09	0,07	15000	5661	153	423				DT21
2732,62	0,51	0,41	0,21	0,15	0,12	0,07	0,06	15000	7049	7049	238	405	DT22				
3514,24	0,40	0,32	0,16	0,11	0,10	0,06	0,04	15000	7049	7049							
3953,86	0,35	0,28	0,14	0,10	0,08	0,05	0,04	15000	7049	7049							
5458,89	0,26	0,23	0,10	0,07	0,06	0,04	0,03	15000	7049	7049							
6458,92	0,22	0,19	0,09	0,06	0,05	0,03	0,02	15000	7049	7049							
1700	6,31	222	DT702	40,53	40,68	35,49	29,61	20,94	17,52	7420				1484	238	405	DT22
1850	7,17	195	37,76	38,96	31,24	26,06	19,11	16,48	7910	1582				242	405	DT23	
2030	8,21	171	34,88	37,42	27,34	24,30	17,32	14,43	8134	1627							
2150	9,46	148	31,90	34,45	25,31	21,98	16,09	12,54	8701	1740							
2300	11,00	127	28,84	31,73	22,69	20,04	13,86	10,79	6083	1217							
2300	11,73	119	28,27	29,68	22,47	19,44	12,96	10,10	6559	1312							
2300	13,34	105	24,88	26,13	19,78	17,72	11,41	8,88	7770	1554							
2450	15,26	92	21,78	24,36	18,59	16,58	9,98	7,78	8015	1603							
2550	17,58	80	20,65	22,04	17,27	14,41	8,68	6,76	8456	1691							
2700	20,45	68	17,78	20,09	14,87	12,41	7,47	5,82	8820	1764							
2800	24,01	58	29,01	17,74	12,66	10,56	6,36	4,95	8855	1771							
2900	26,95	52	25,88	16,39	11,30	9,42	5,67	4,42	9170	1834							
3100	30,14	46	29,21	15,68	10,11	8,44	5,08	3,95	9555	1911							
3100	20,25	69	DT703	36,82	23,44	19,53	19,57	11,81	9,21	15610	2898	242	405				DT23
3400	23,03	61	33,73	22,63	18,06	17,23	10,40	8,11	16380	2436	242	405	DT23				
3600	26,35	53	31,27	20,99	18,08	15,09	9,10	7,10	16940	2576							
3800	30,36	46	28,20	19,27	15,72	13,13	7,92	6,17	17710	2856							
4000	35,32	40	25,16	17,47	13,54	11,31	6,82	5,31	18830	2968							
4200	37,65	37	25,12	17,13	12,64	10,56	6,37	4,96	17360	3122							
4800	42,83	33	24,25	17,23	11,13	9,29	5,61	4,37	17710	3276							
48,99	29	22,49	15,10	9,75	8,14	4,91	3,83	18830	3388								
56,45	25	20,64	13,13	8,48	7,08	4,27	3,33	17360	3542								
65,67	21	18,73	11,32	7,31	6,10	3,68	2,87	14490	3766								
77,09	18	16,75	9,64	6,22	5,20	3,13	2,44	12180	3472								
86,52	16	13,53	8,61	5,56	4,64	2,79	2,18	12880	3542								
96,78	14	12,76	7,71	4,98	4,15	2,50	1,95	14280	3766								
123,00	11	10,57	6,08	3,93	3,28	1,97	1,54	14840	3472								

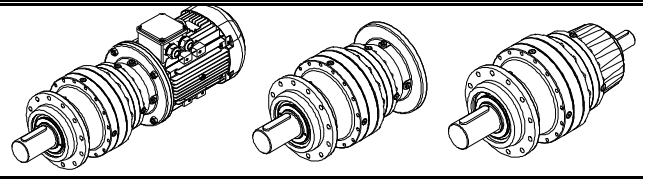
Delik Milli Redüktörler Motorsuz Güç Devir Sayfaları

Hollow Shaft Gear Units Performance Tables

Flachgetriebe Leistung und Drehzahlübersicht

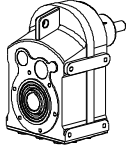


Anma Momenti <i>Nominal Torques</i> Nenn-drehmomente Ma max. [Nm]	Çevrim Oranı <i>Ratio</i> Übersetzung i	Çıkış Devri <i>Output Speeds</i> Abtriebswelle Drehzahlen n2 [r.p.m] n1=(1400)	Tipi <i>Type</i> Typ	Güç Pe/Pt [kW] (Servis Faktörü fs =1 için) Pe=Mekanik Güç / Pt=Termik Güç <i>Power Pe/Pt [kW] (For Service Factor fs =1) Pe=Mechanical Power/Pt=Thermal Power</i>						Güv. Rad. Yük Çıkış <i>Per.Over.Loads (Output)</i> Zul. Querkräfte (Abtrieb) Fqgv [N] n1=(1400)	Güv. Rad. Yük Giriş <i>Per.Over.Loads (Input)</i> Zul. Querkräfte (Antrieb) Fqgv [N] n1=(1400)	Ağırlık <i>Weight</i> Gewicht ~ [kg]	Ölçü Sayfası <i>Dim. Page</i> Maße	Fiyat Kodu <i>Price Ref.</i> Preis No.					
				Leistung Pe/Pt [kW] (Bei Betriebsfaktor fs =1) Pe=Mekanik Leistung/Pt=Termische Leistung															
				Pe [kW] (n1=2800)	Pe [kW] (n1=1400)	Pe [kW] (n1=900)	Pe [kW] (n1=750)	Pe [kW] (n1=450)	Pe [kW] (n1=350)										
4800	118,33	12	DT704	12,82	6,41	4,12	3,43	2,06	1,60	15000	4928	260	415	DT24					
	134,75	10		11,28	5,64	3,63	3,02	1,81	1,41	15000	5194								
	150,60	9,3		10,10	5,05	3,25	2,70	1,62	1,26	15000	4851								
	171,31	8,2		8,89	4,44	2,86	2,38	1,43	1,11	15000	5082								
	195,97	7,1		7,78	3,89	2,50	2,08	1,25	0,97	15000	5656								
	225,81	6,2		6,76	3,38	2,17	1,81	1,09	0,85	15000	5936								
	262,68	5,3		5,82	2,91	1,87	1,56	0,94	0,73	15000	5936								
	308,36	4,5		4,96	2,48	1,59	1,33	0,80	0,62	15000	6244								
	348,94	4,0		4,39	2,19	1,41	1,18	0,71	0,55	15000	6468								
	4800	406,57		3,4	DT705	3,85	1,92	1,24	1,03	0,62	0,48				15000	7392	266	424	DT25
469,80		3,0	3,34	1,67		1,07	0,89	0,54	0,42	15000	8106								
509,37		2,7	3,08	1,54		0,99	0,82	0,49	0,38	15000	7952								
609,86		2,3	2,58	1,29		0,83	0,69	0,41	0,32	15000	7924								
694,48		2,0	2,27	1,13		0,73	0,61	0,36	0,28	15000	8694								
776,18		1,8	2,03	1,01		0,65	0,54	0,33	0,25	15000	9072								
878,31		1,6	1,80	0,90		0,58	0,48	0,29	0,25	15000	9520								
999,09		1,4	1,58	0,79		0,51	0,42	0,25	0,22	15000	10010								
1142,88		1,2	1,38	0,69		0,44	0,37	0,25	0,19	15000	10374								
1316,93		1,1	1,20	0,60		0,39	0,32	0,21	0,17	15000	10794								
1531,94		0,91	1,03	0,52		0,33	0,28	0,18	0,14	15000	11494								
1798,37		0,78	0,88	0,44		0,28	0,26	0,16	0,12	15000	11550								
4800		1807,29	0,77	DT706		0,89	0,45	0,29	0,27	0,16	0,12	15000	12360	270	424	DT26			
		1997,06	0,70			0,81	0,40	0,26	0,24	0,14	0,11	15000	13829						
	2330,78	0,60	0,69		0,35	0,25	0,21	0,12	0,10	15000	13829								
	2741,52	0,51	0,59		0,30	0,21	0,18	0,11	0,08	15000	13829								
	3259,41	0,43	0,55		0,28	0,20	0,16	0,10	0,08	15000	13829								
	3686,87	0,38	0,49		0,24	0,17	0,15	0,09	0,07	15000	13829								
	4204,33	0,33	0,43		0,22	0,15	0,13	0,08	0,06	15000	13829								
	5223,07	0,27	0,35		0,17	0,12	0,10	0,06	0,05	15000	13829								
	5939,96	0,24	0,31		0,15	0,11	0,09	0,05	0,04	15000	13829								
	6756,78	0,21	0,27		0,13	0,10	0,08	0,05	0,04	15000	13829								
	7729,19	0,18	0,26		0,12	0,08	0,07	0,04	0,03	15000	13829								
	8906,31	0,16	0,23		0,10	0,07	0,06	0,04	0,03	15000	13829								
	10360,40	0,14	0,19		0,09	0,06	0,05	0,03	0,02	15000	13829								
	12162,21	0,12	0,17		0,07	0,05	0,04	0,03	0,02	15000	13829								

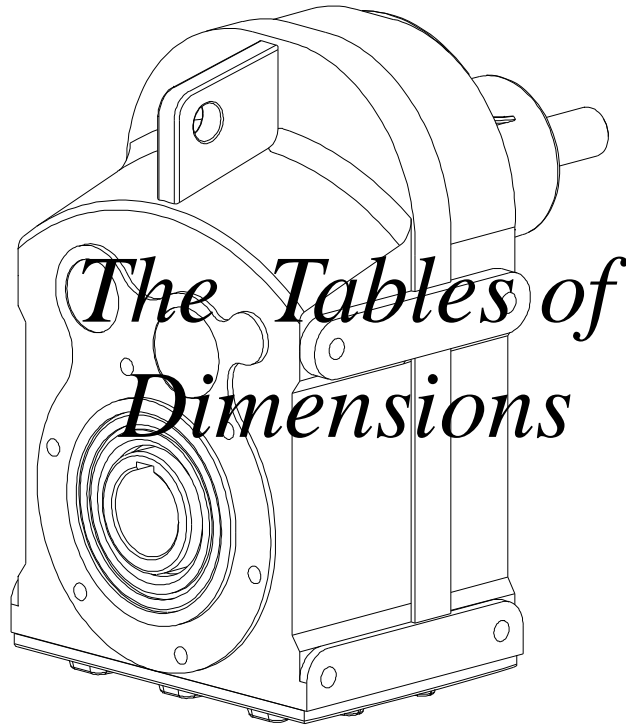


Yeni planet serisi
New Series Planetary Gearboxes
Neue Planetengetriebe Serien

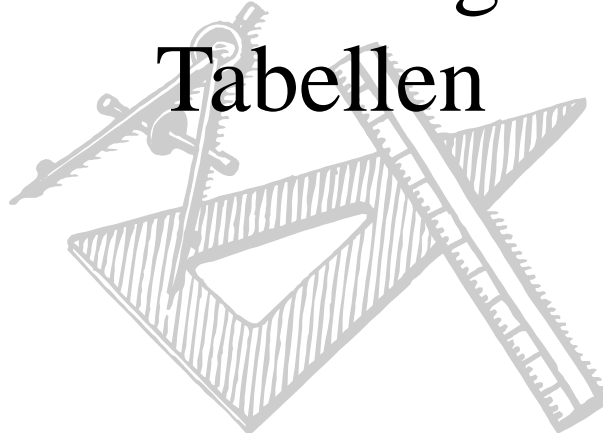




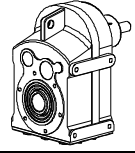
Ölçü Tabloları



Abmessungen Tabellen



Delik Milli Redüktörler Ölçü Sayfaları
Hollow Shaft Geared Motors Dimension Tables
 Flachgetriebemotoren Maßblätter

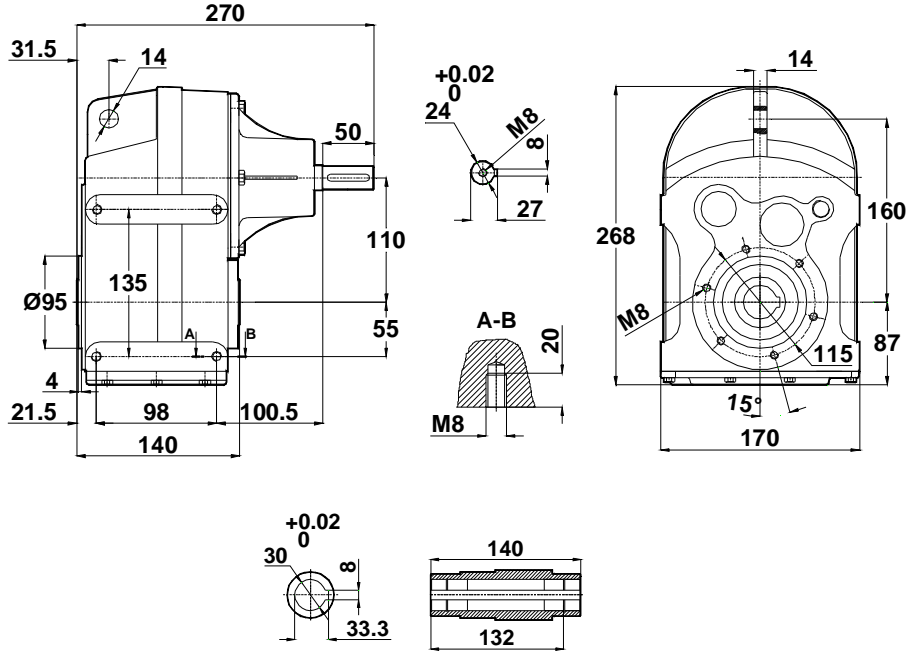


-Mil ucu çektirme deliği DIN 332,sayfa 2

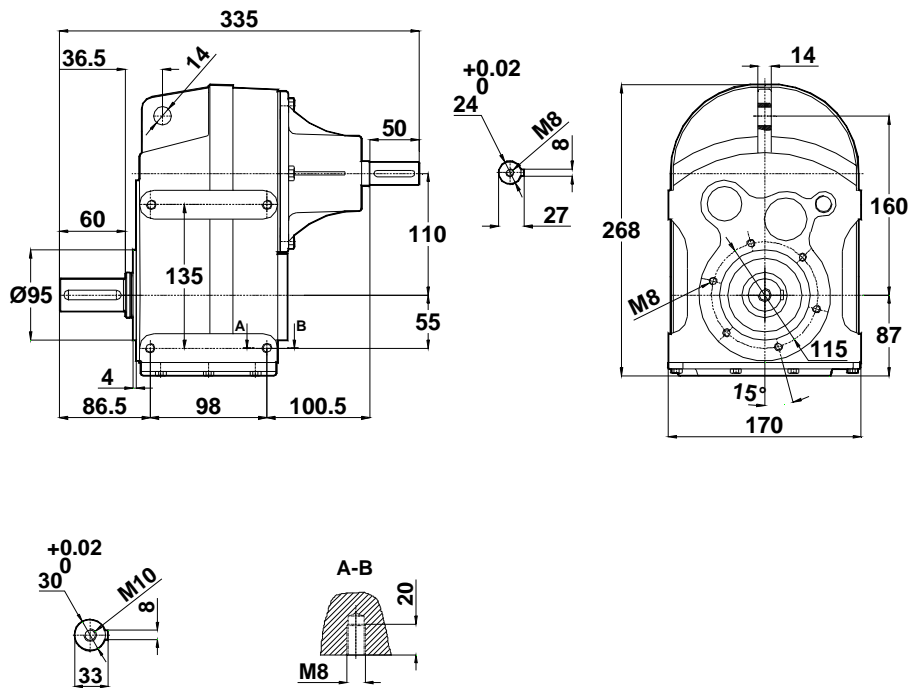
-Tapped center hole to DIN 332, sheet 2

-Zentrierung mit gewinde DIN 332, Blatt 2

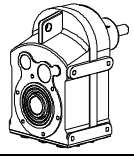
DT202.00
DT203.00



DT202.01
DT203.01



Delik Milli Redüktörler Ölçü Sayfaları
Hollow Shaft Geared Motors Dimension Tables
 Flachgetriebemotoren Maßblätter

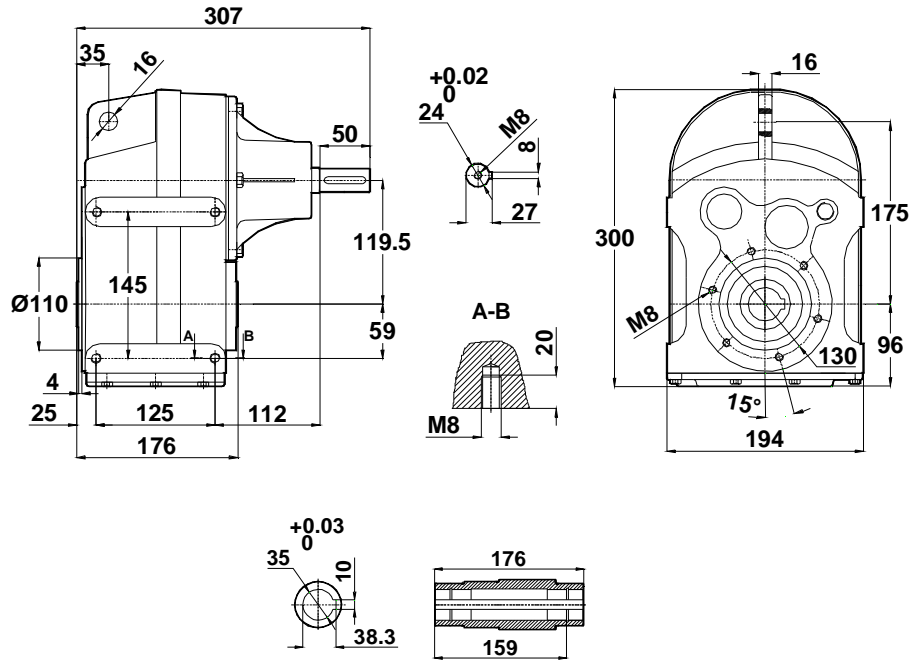


-Mil ucu çektirme deliği DIN 332,sayfa 2

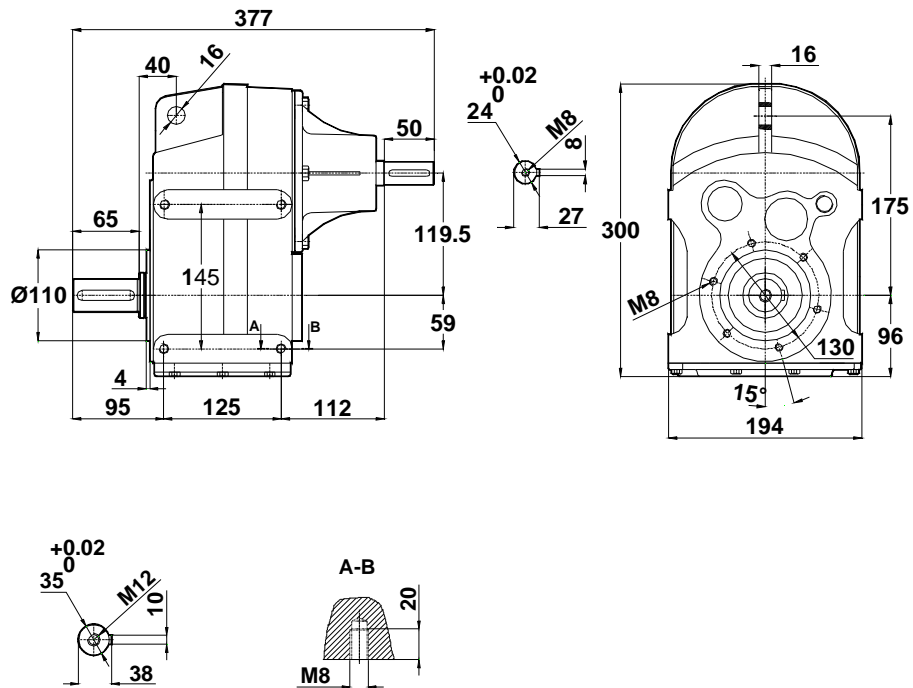
-Tapped center hole to DIN 332, sheet 2

-Zentrierung mit gewinde DIN 332, Blatt 2

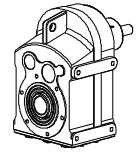
DT302.00
DT303.00



DT302.01
DT303.01



Delik Milli Redüktörler Ölçü Sayfaları
Hollow Shaft Geared Motors Dimension Tables
 Flachgetriebemotoren Maßblätter

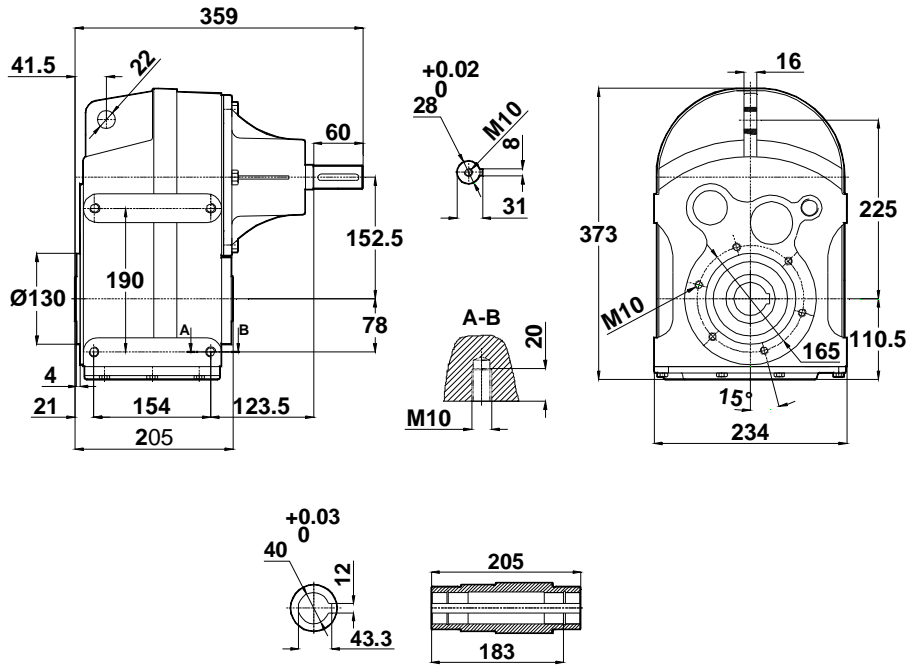


-Mil ucu çektirme deliği DIN 332,sayfa 2

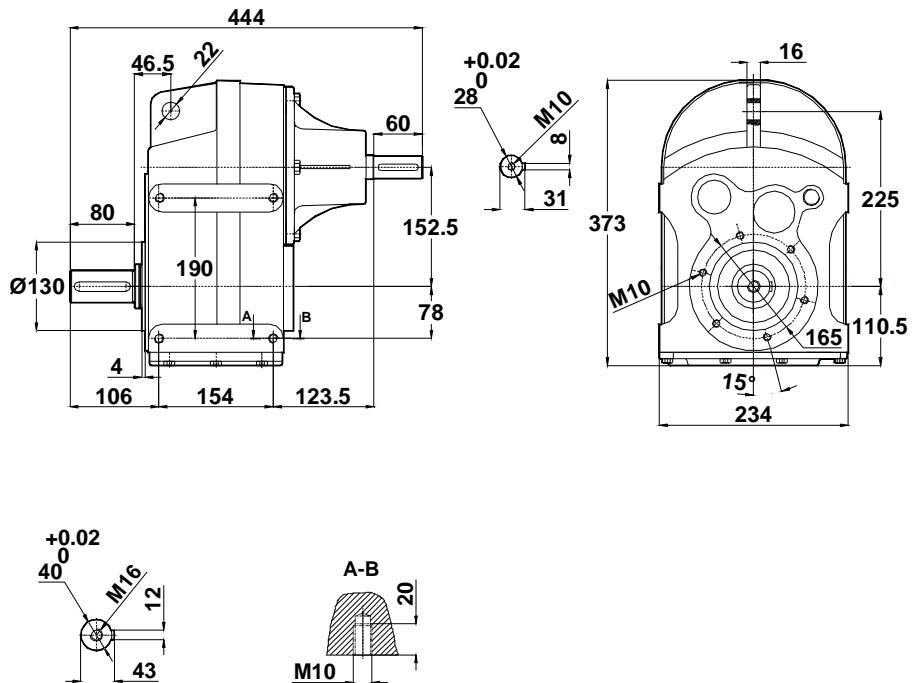
-Tapped center hole to DIN 332, sheet 2

-Zentrierung mit gewinde DIN 332, Blatt 2

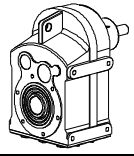
DT402.00
DT403.00



DT402.01
DT403.01



Delik Milli Redüktörler Ölçü Sayfaları
Hollow Shaft Geared Motors Dimension Tables
 Flachgetriebemotoren Maßblätter

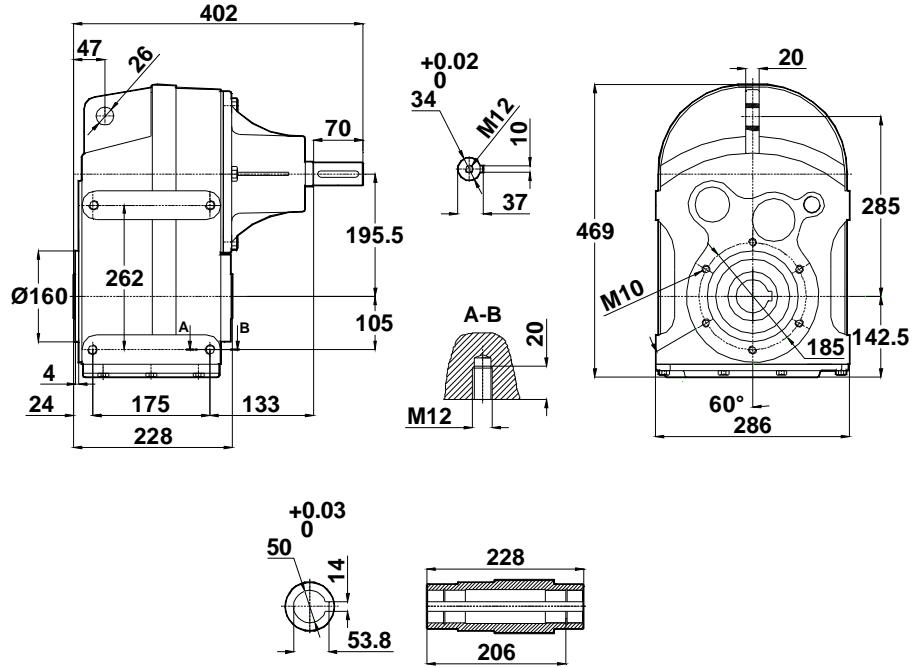


-Mil ucu çektirme deliği DIN 332,sayfa 2

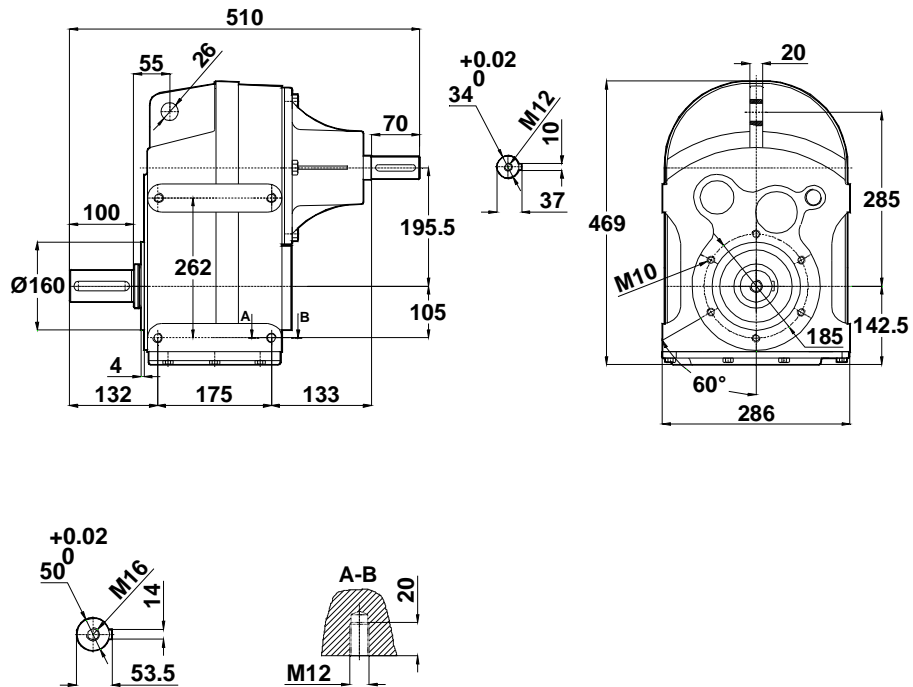
-Tapped center hole to DIN 332, sheet 2

-Zentrierung mit gewinde DIN 332, Blatt 2

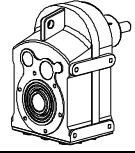
DT502.00
DT503.00



DT502.01
DT503.01



Delik Milli Redüktörler Ölçü Sayfaları
Hollow Shaft Geared Motors Dimension Tables
 Flachgetriebemotoren Maßblätter

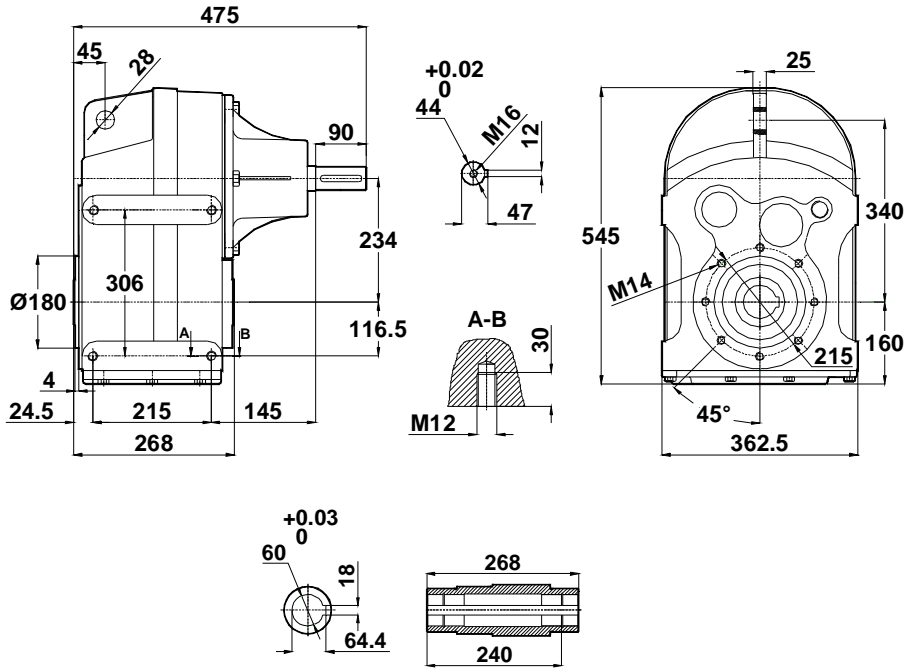


-Mil ucu çektirme deliği DIN 332,sayfa 2

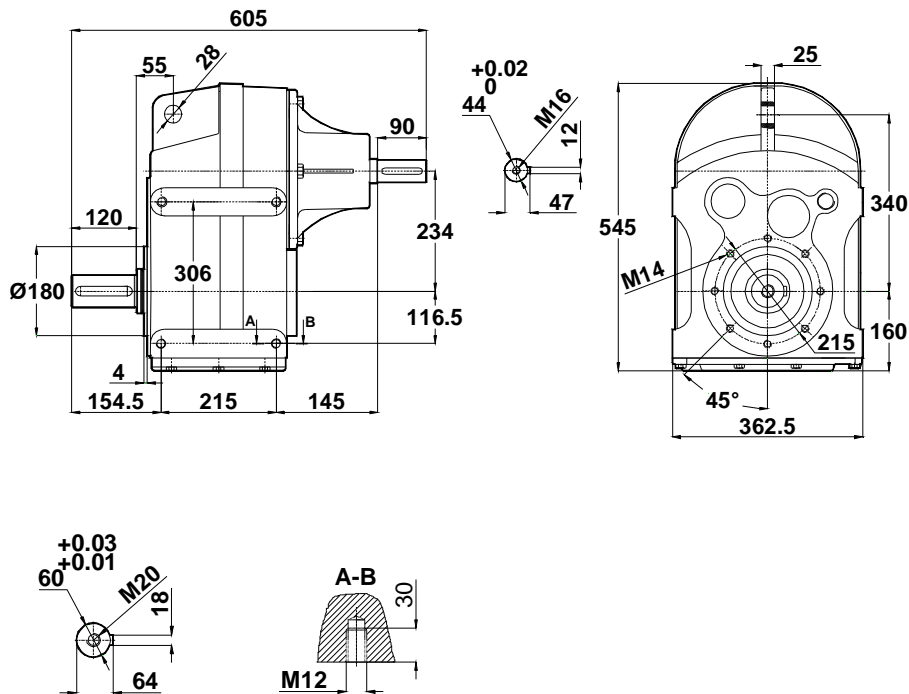
-Tapped center hole to DIN 332, sheet 2

-Zentrierung mit gewinde DIN 332, Blatt 2

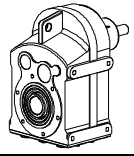
DT602.00
DT603.00



DT602.01
DT603.01



Delik Milli Redüktörler Ölçü Sayfaları
Hollow Shaft Geared Motors Dimension Tables
 Flachgetriebemotoren Maßblätter

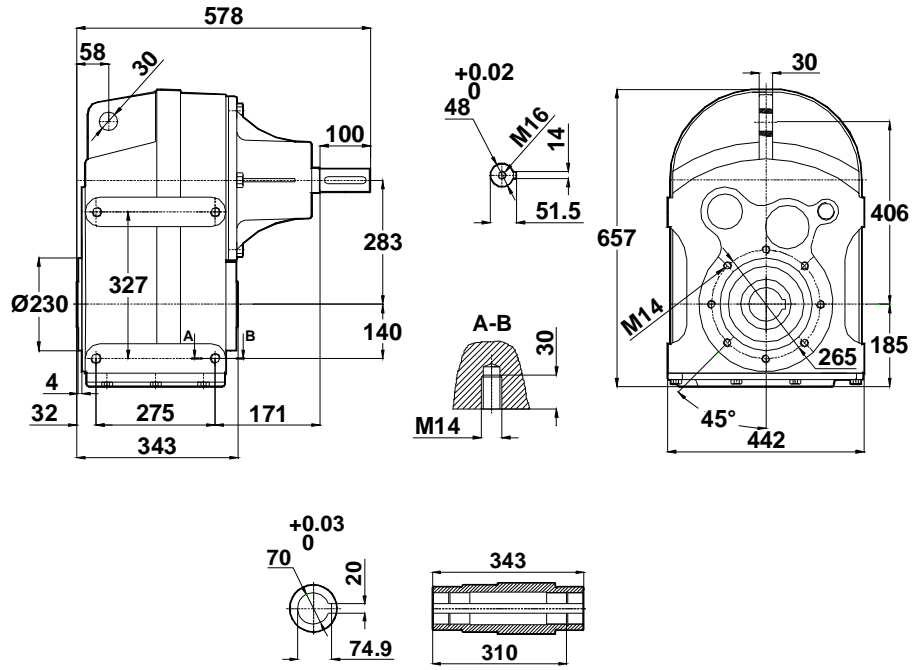


-Mil ucu çektirme deliği DIN 332,sayfa 2

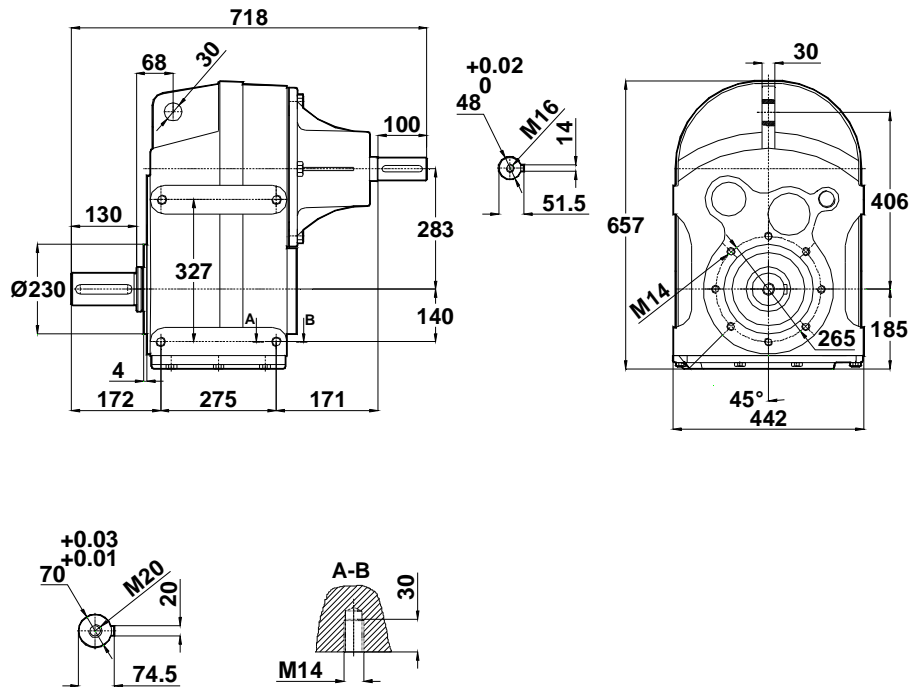
-Tapped center hole to DIN 332, sheet 2

-Zentrierung mit gewinde DIN 332, Blatt 2

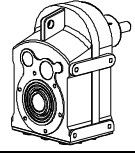
DT702.00
DT703.00



DT702.01
DT703.01



Delik Milli Redüktörler Ölçü Sayfaları
Hollow Shaft Geared Motors Dimension Tables
 Flachgetriebemotoren Maßblätter

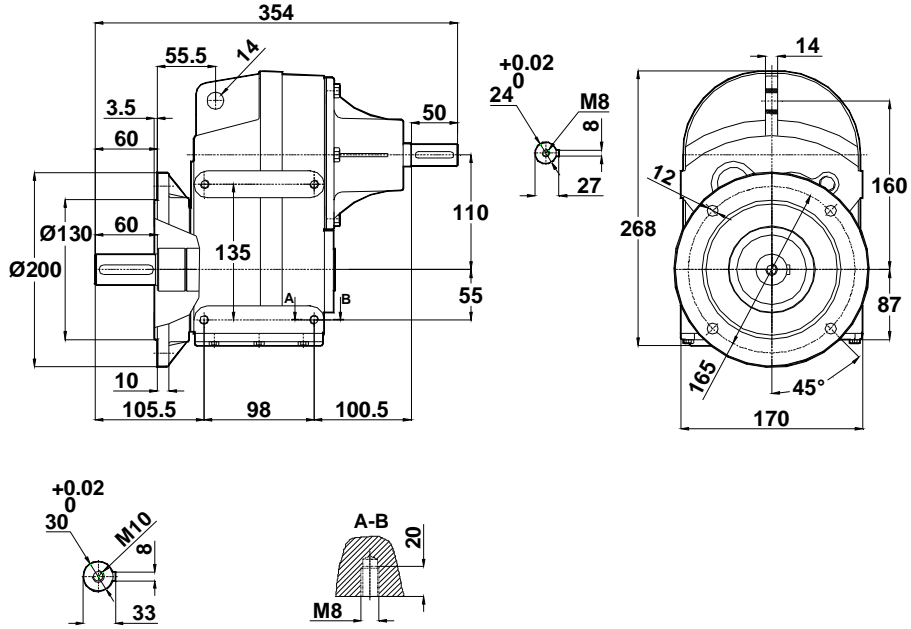


-Mil ucu çektirme deliği DIN 332,sayfa 2

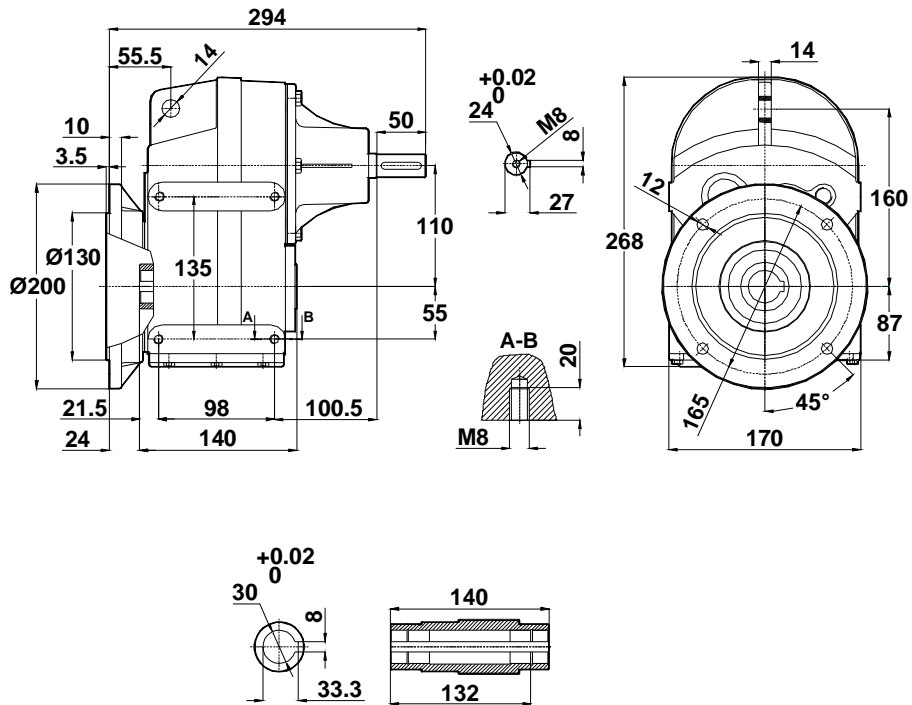
-Tapped center hole to DIN 332, sheet 2

-Zentrierung mit gewinde DIN 332, Blatt 2

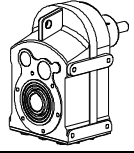
DT202.02
DT203.02



DT202.03
DT203.03



Delik Milli Redüktörler Ölçü Sayfaları
Hollow Shaft Geared Motors Dimension Tables
 Flachgetriebemotoren Maßblätter

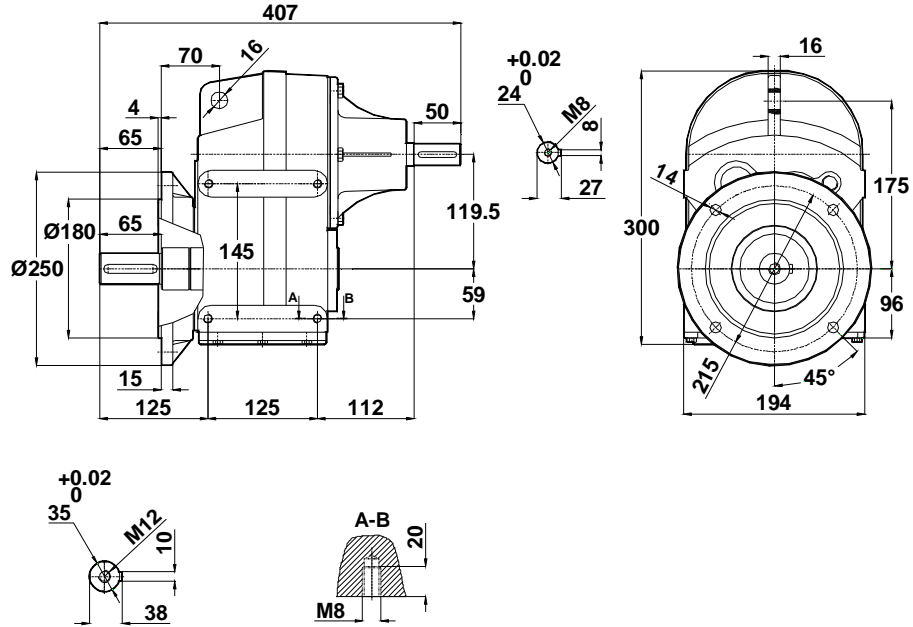


-Mil ucu çektirme deliği DIN 332,sayfa 2

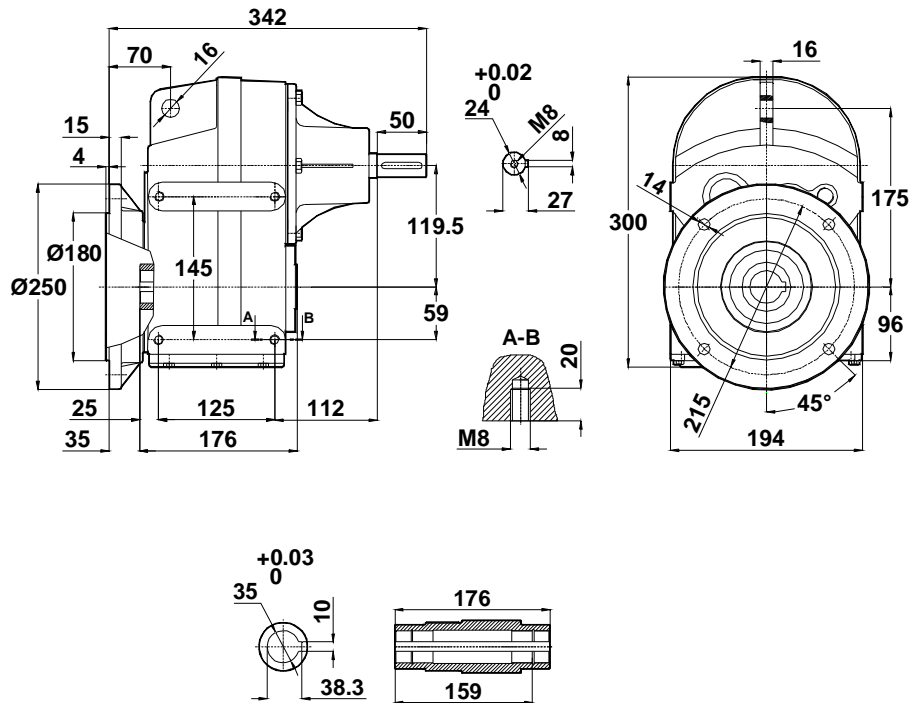
-Tapped center hole to DIN 332, sheet 2

-Zentrierung mit gewinde DIN 332, Blatt 2

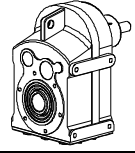
DT302.02
DT303.02



DT302.03
DT303.03



Delik Milli Redüktörler Ölçü Sayfaları
Hollow Shaft Geared Motors Dimension Tables
 Flachgetriebemotoren Maßblätter

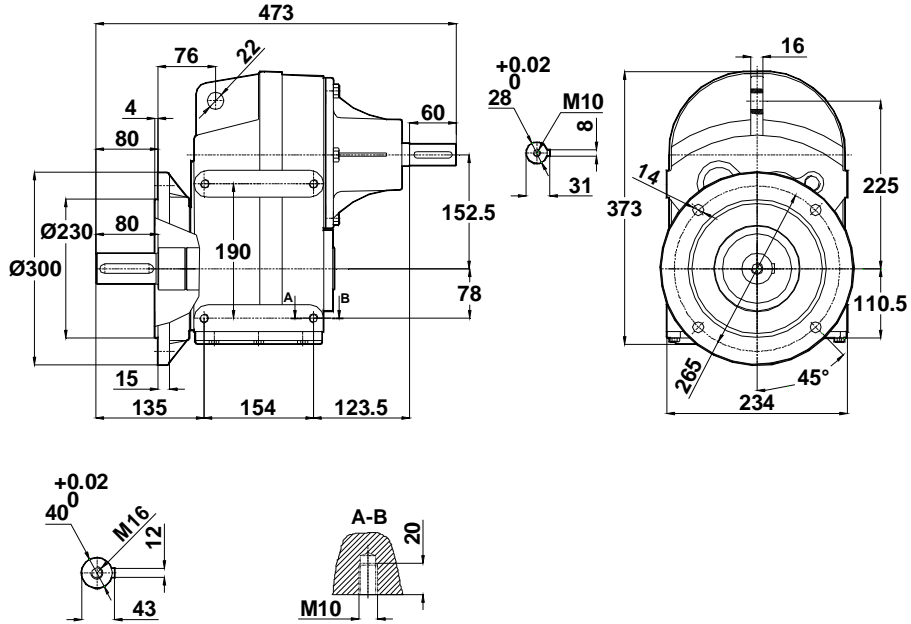


-Mil ucu çektirme deliği DIN 332,sayfa 2

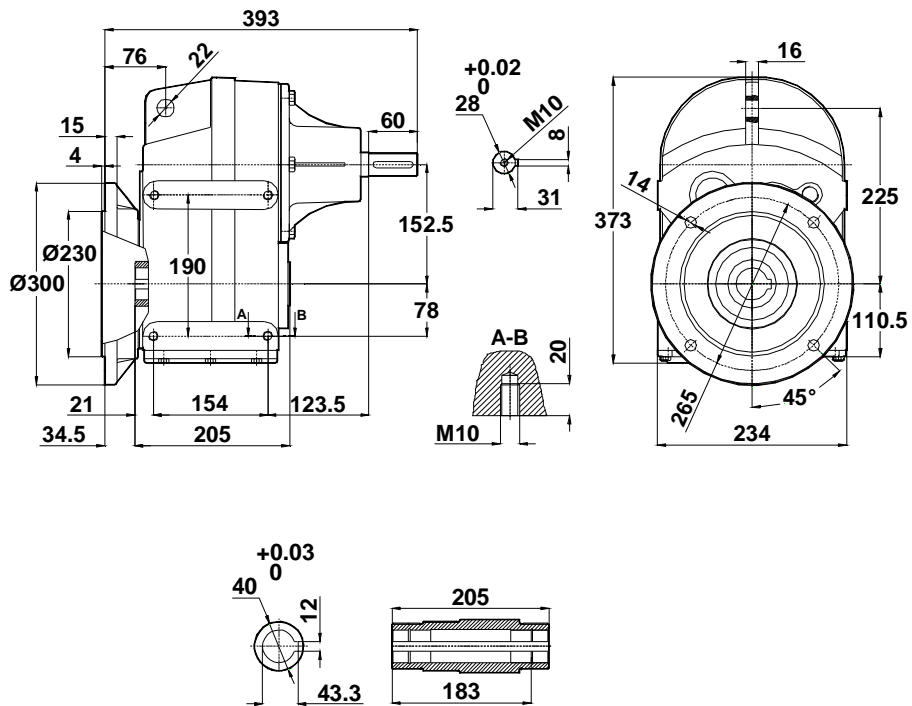
-Tapped center hole to DIN 332, sheet 2

-Zentrierung mit gewinde DIN 332, Blatt 2

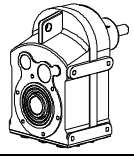
DT402.02
DT403.02



DT402.03
DT403.03



Delik Milli Redüktörler Ölçü Sayfaları
Hollow Shaft Geared Motors Dimension Tables
 Flachgetriebemotoren Maßblätter

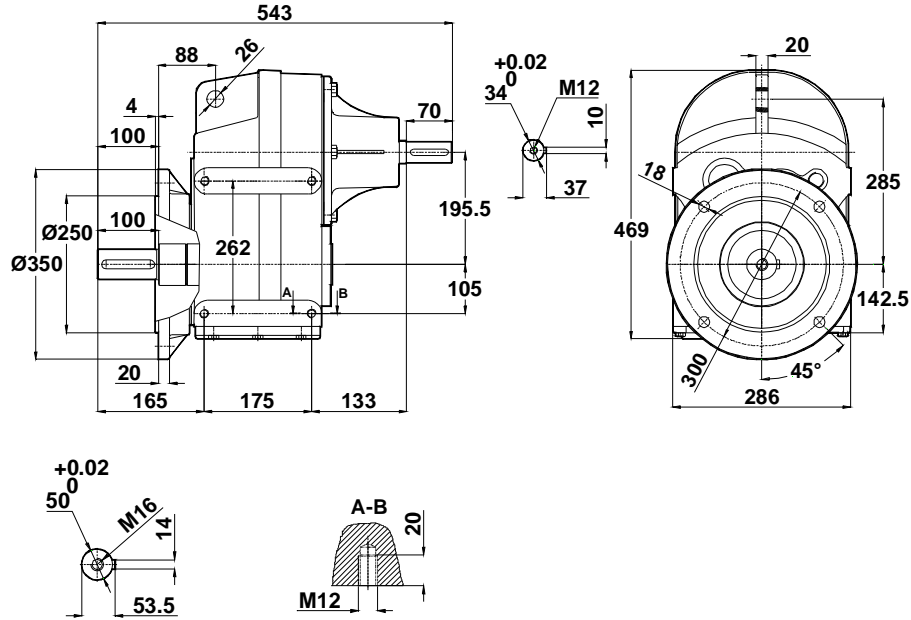


-Mil ucu çektirme deliği DIN 332,sayfa 2

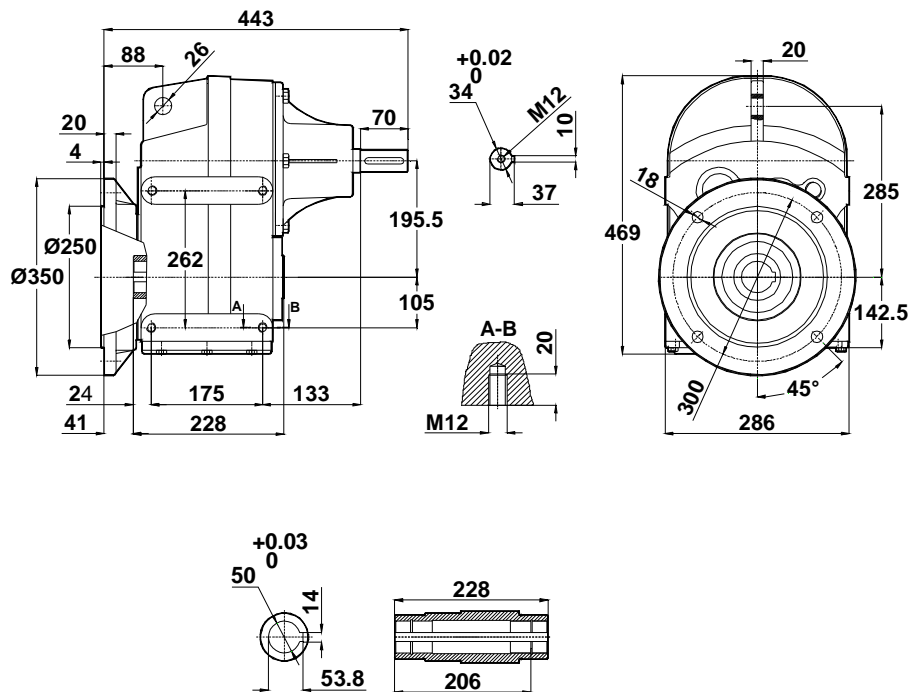
-Tapped center hole to DIN 332, sheet 2

-Zentrierung mit gewinde DIN 332, Blatt 2

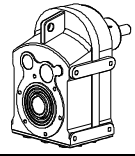
DT502.02
DT503.02



DT502.03
DT503.03



Delik Milli Redüktörler Ölçü Sayfaları
Hollow Shaft Geared Motors Dimension Tables
 Flachgetriebemotoren Maßblätter

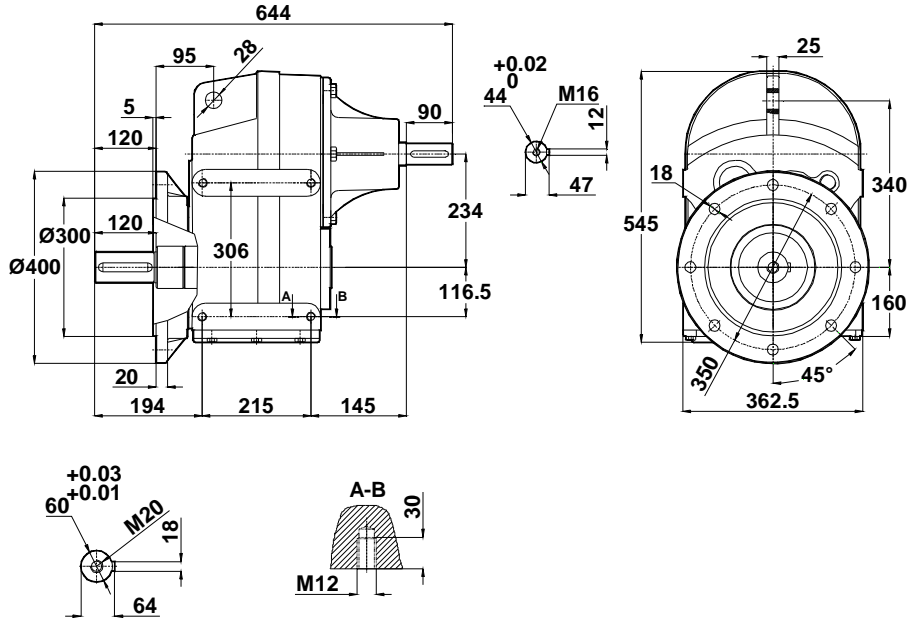


-Mil ucu çektirme deliği DIN 332,sayfa 2

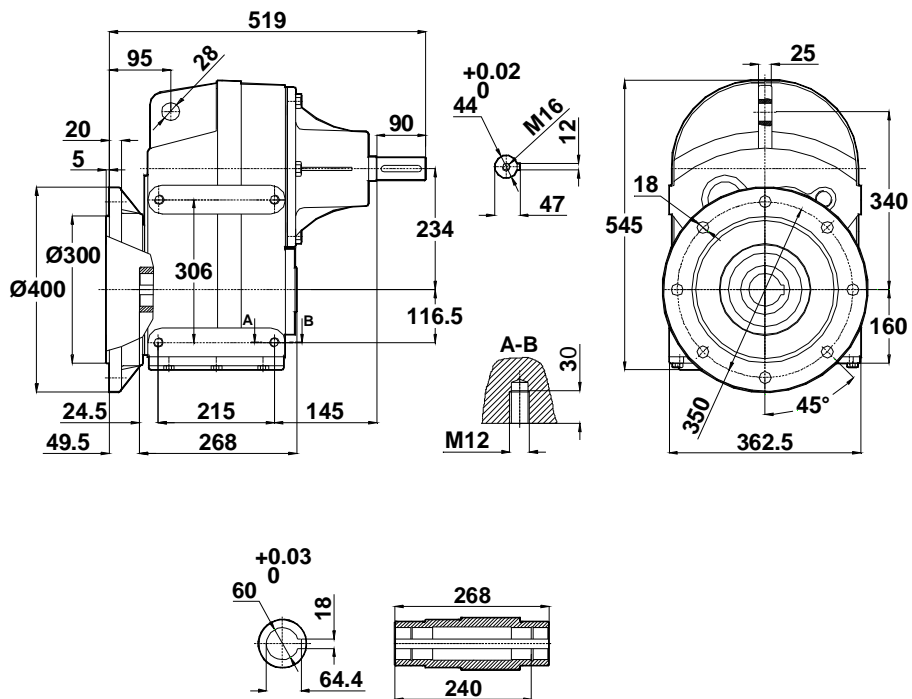
-Tapped center hole to DIN 332, sheet 2

-Zentrierung mit gewinde DIN 332, Blatt 2

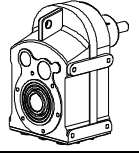
DT602.02
DT603.02



DT602.03
DT603.03



Delik Milli Redüktörler Ölçü Sayfaları
Hollow Shaft Geared Motors Dimension Tables
 Flachgetriebemotoren Maßblätter

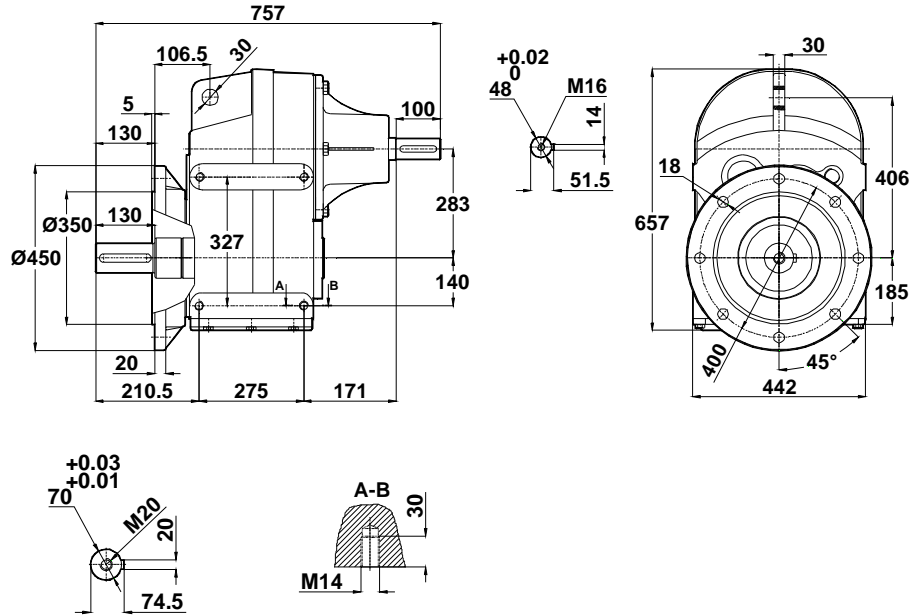


-Mil ucu çektirme deliği DIN 332,sayfa 2

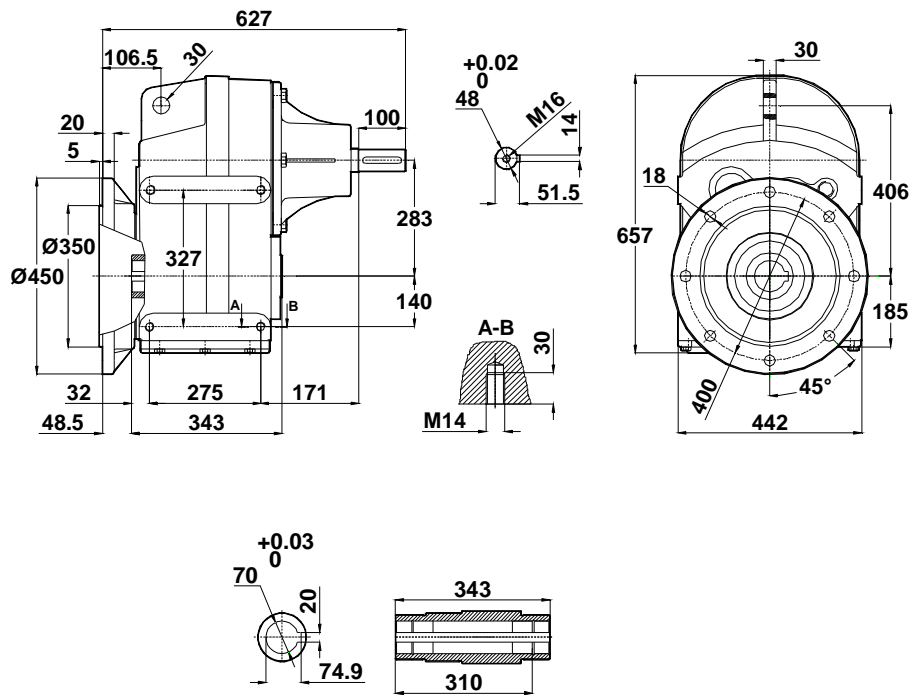
-Tapped center hole to DIN 332, sheet 2

-Zentrierung mit gewinde DIN 332, Blatt 2

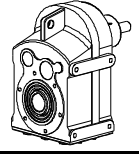
DT702.02
DT703.02



DT702.03
DT703.03



Delik Milli Redüktörler Ölçü Sayfaları
Hollow Shaft Geared Motors Dimension Tables
 Flachgetriebemotoren Maßblätter

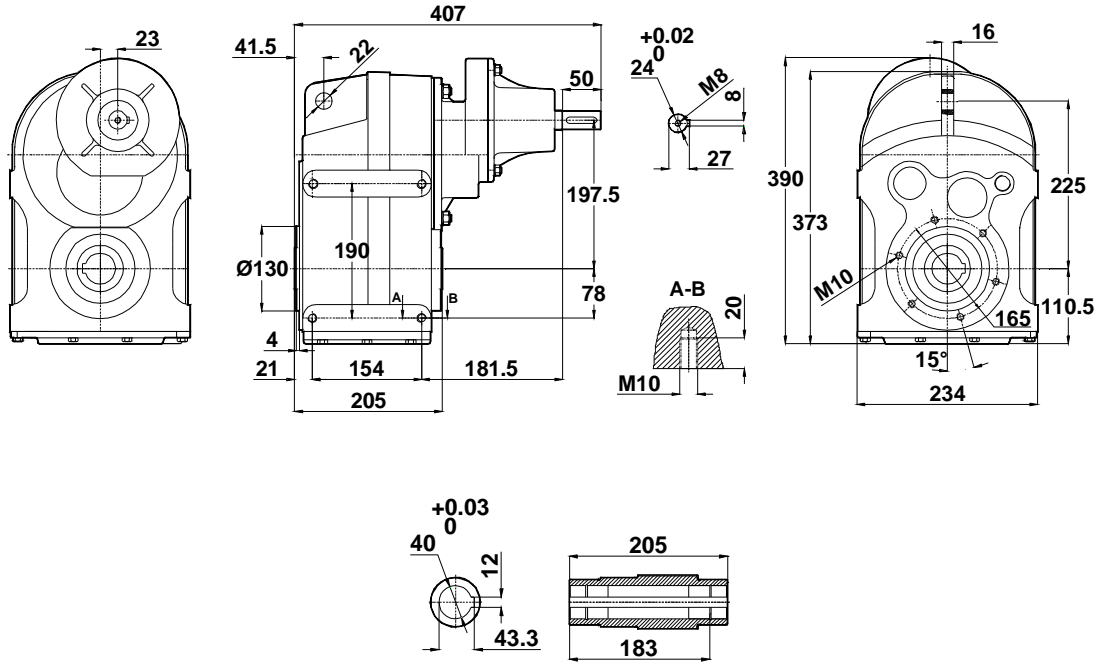


-Mil ucu çektirme deliği DIN 332,sayfa 2

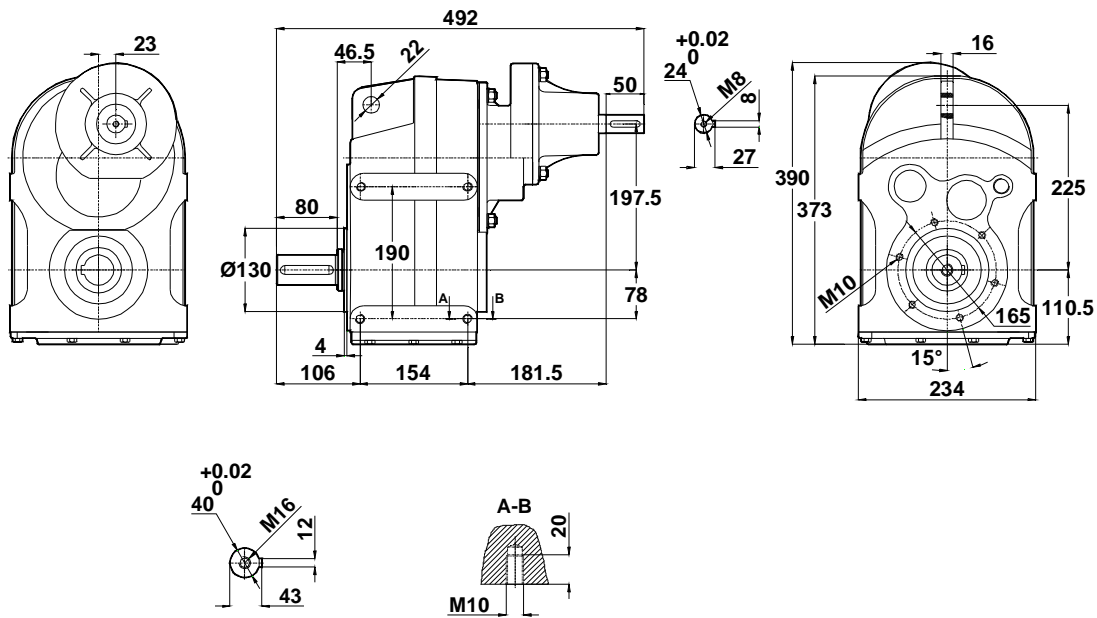
-Tapped center hole to DIN 332, sheet 2

-Zentrierung mit gewinde DIN 332, Blatt 2

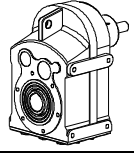
DT404.00



DT404.01



Delik Milli Redüktörler Ölçü Sayfaları
Hollow Shaft Geared Motors Dimension Tables
 Flachgetriebemotoren Maßblätter

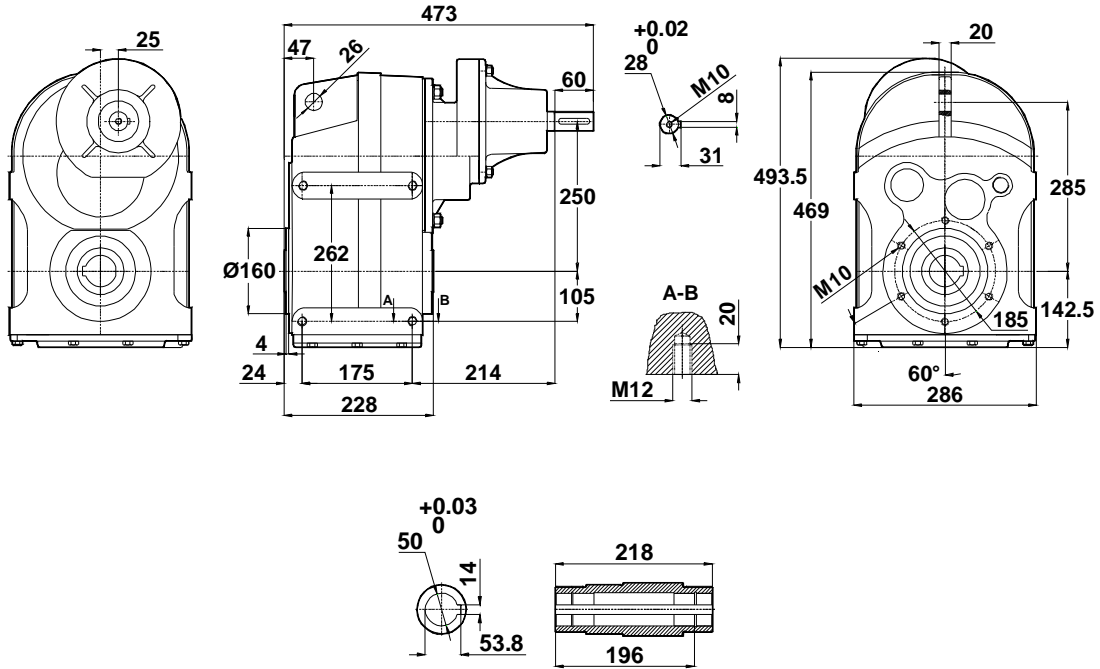


-Mil ucu çektirme deliği DIN 332,sayfa 2

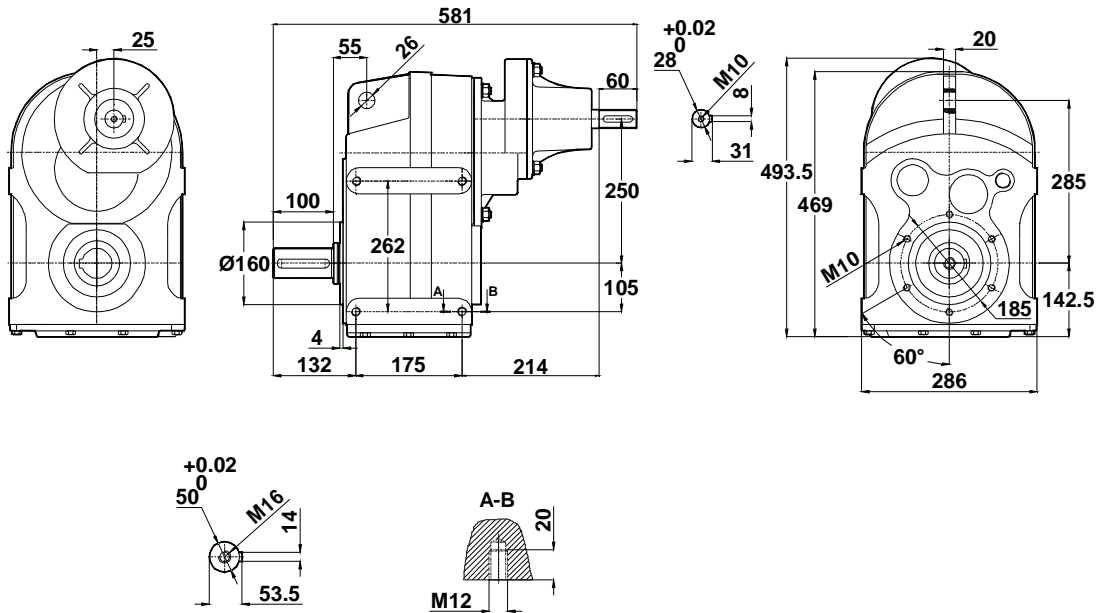
-Tapped center hole to DIN 332, sheet 2

-Zentrierung mit gewinde DIN 332, Blatt 2

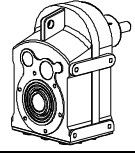
DT504.00



DT504.01



Delik Milli Redüktörler Ölçü Sayfaları
Hollow Shaft Geared Motors Dimension Tables
Flachgetriebemotoren Maßblätter

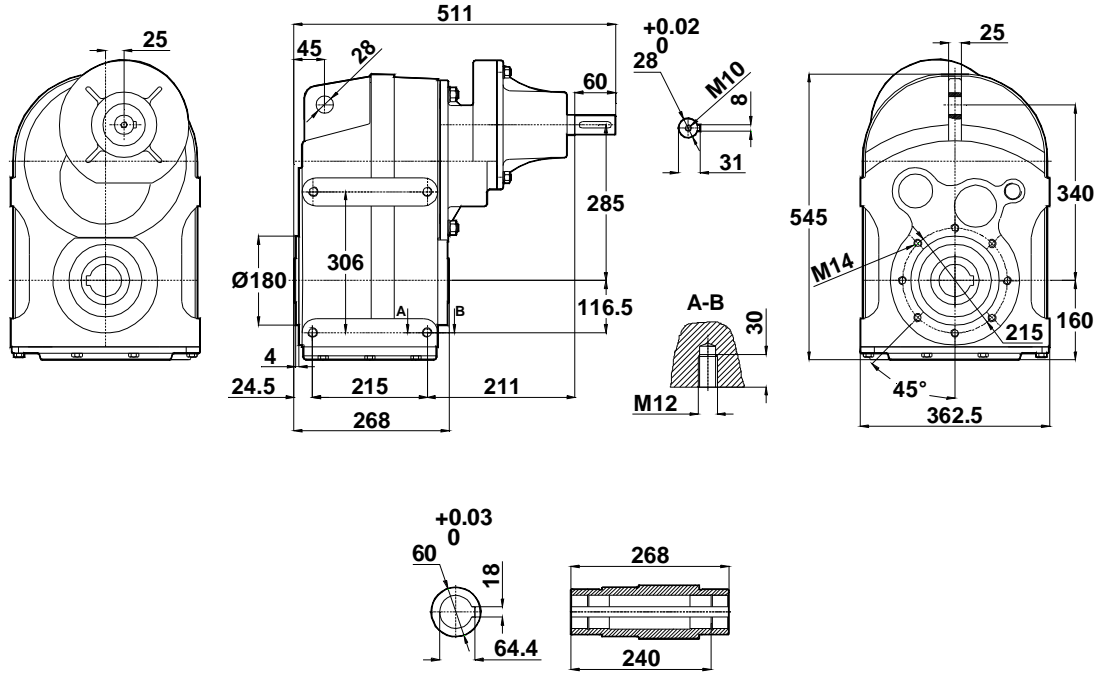


-Mil ucu çektirme deliği DIN 332,sayfa 2

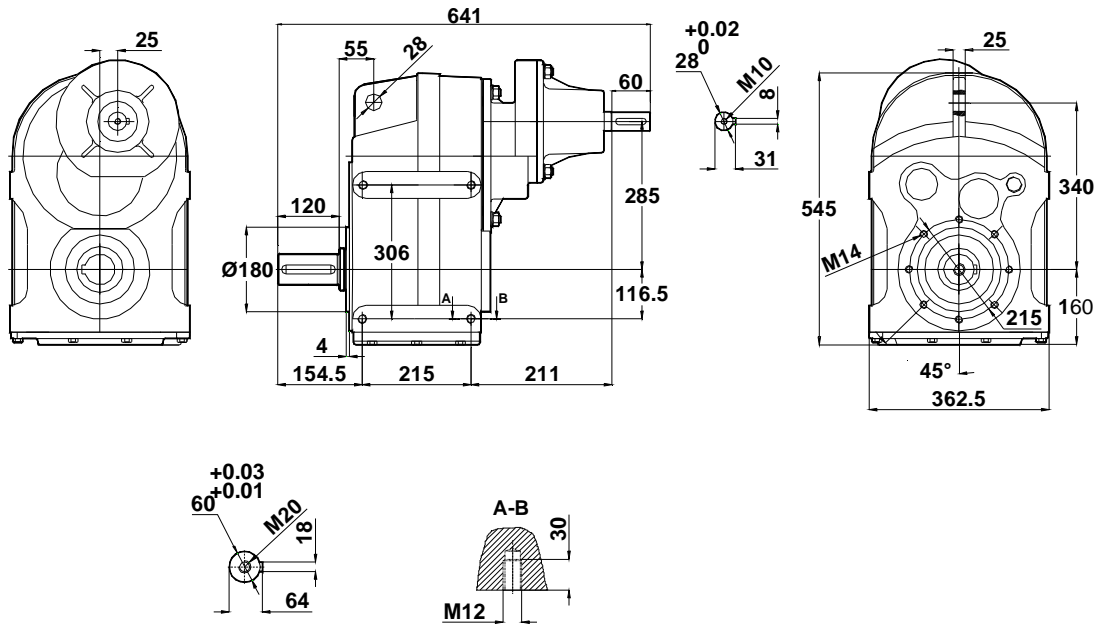
-Tapped center hole to DIN 332, sheet 2

-Zentrierung mit gewinde DIN 332, Blatt 2

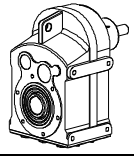
DT604.00



DT604.01



Delik Milli Redüktörler Ölçü Sayfaları
Hollow Shaft Geared Motors Dimension Tables
 Flachgetriebemotoren Maßblätter

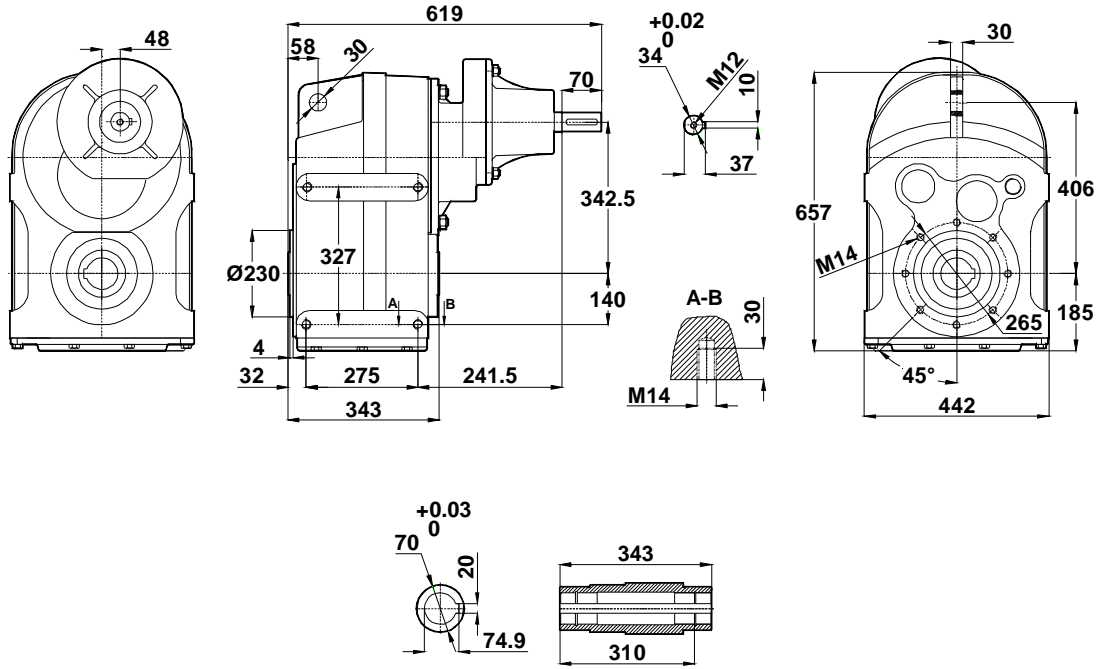


-Mil ucu çektirme deliği DIN 332,sayfa 2

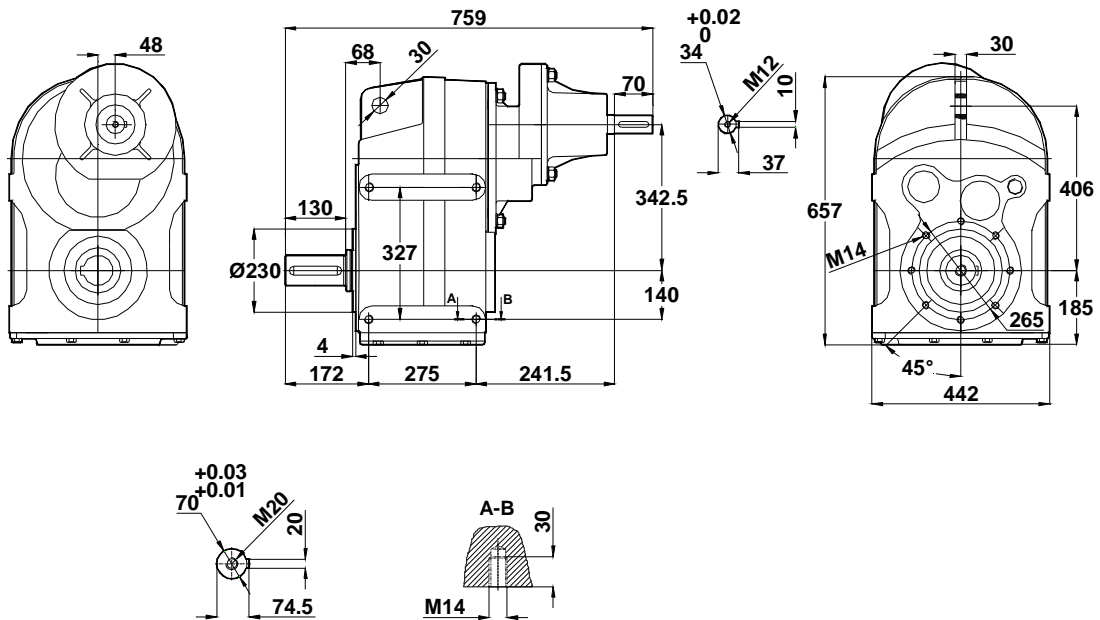
-Tapped center hole to DIN 332, sheet 2

-Zentrierung mit gewinde DIN 332, Blatt 2

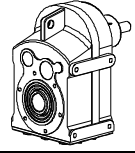
DT704.00



DT704.01



Delik Milli Redüktörler Ölçü Sayfaları
Hollow Shaft Geared Motors Dimension Tables
 Flachgetriebemotoren Maßblätter

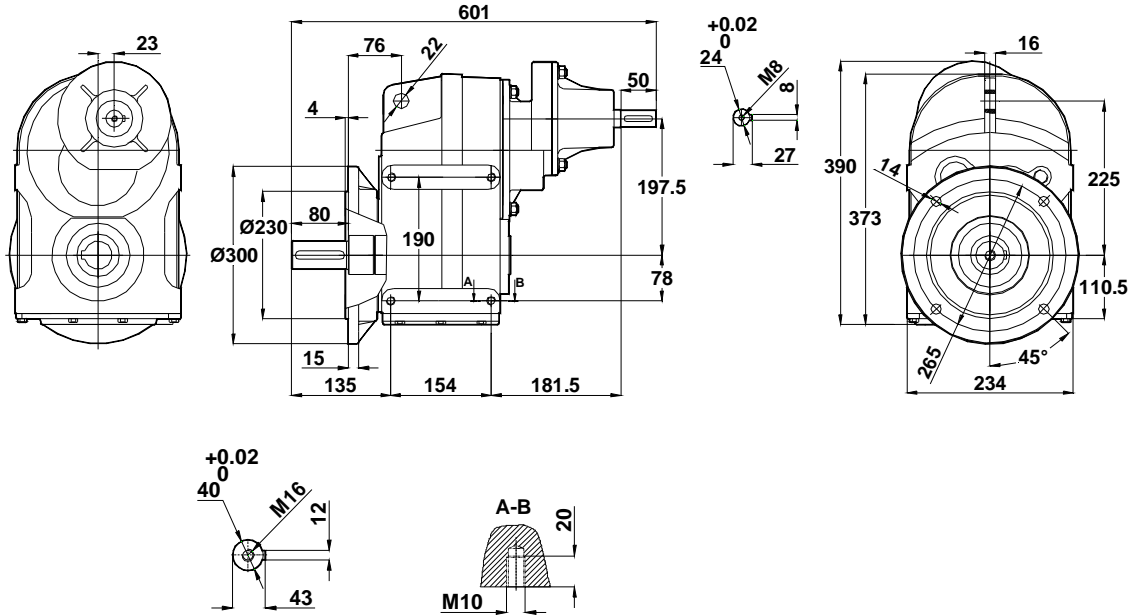


-Mil ucu çektirme deliği DIN 332,sayfa 2

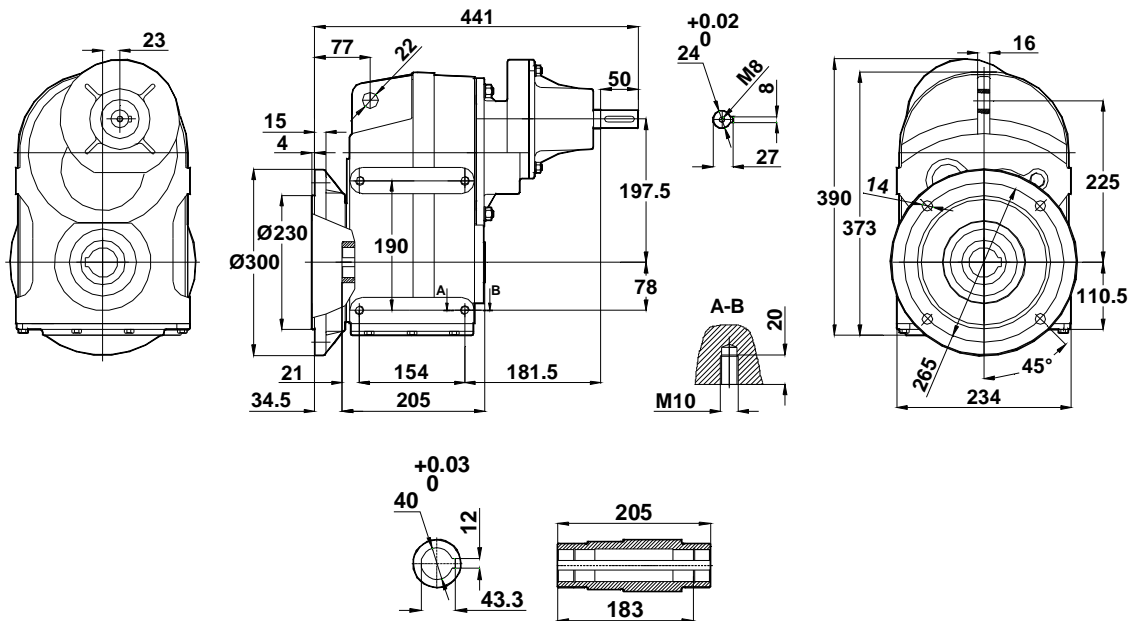
-Tapped center hole to DIN 332, sheet 2

-Zentrierung mit gewinde DIN 332, Blatt 2

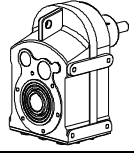
DT404.02



DT404.03



Delik Milli Redüktörler Ölçü Sayfaları
Hollow Shaft Geared Motors Dimension Tables
 Flachgetriebemotoren Maßblätter

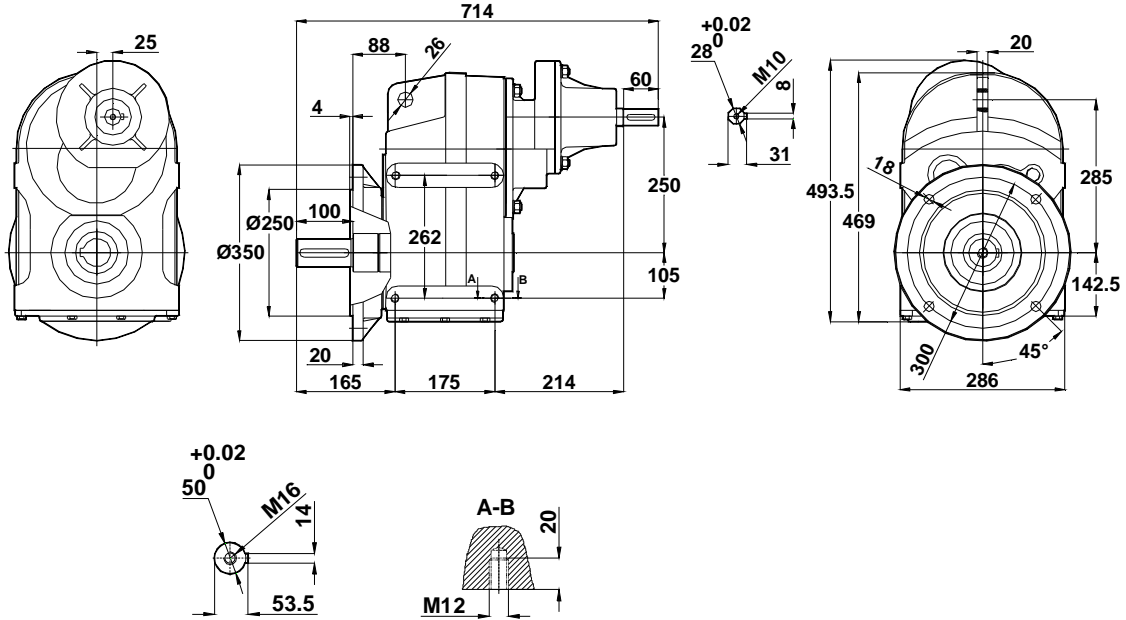


-Mil ucu çektirme deliği DIN 332,sayfa 2

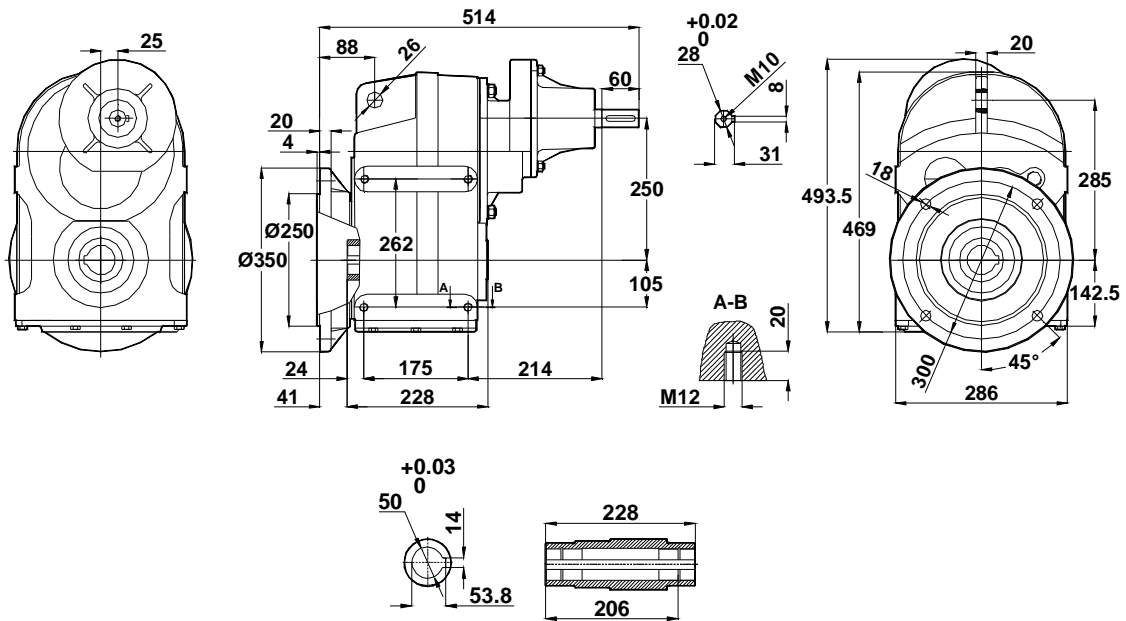
-Tapped center hole to DIN 332, sheet 2

-Zentrierung mit gewinde DIN 332, Blatt 2

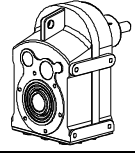
DT504.02



DT504.03



Delik Milli Redüktörler Ölçü Sayfaları
Hollow Shaft Geared Motors Dimension Tables
 Flachgetriebemotoren Maßblätter

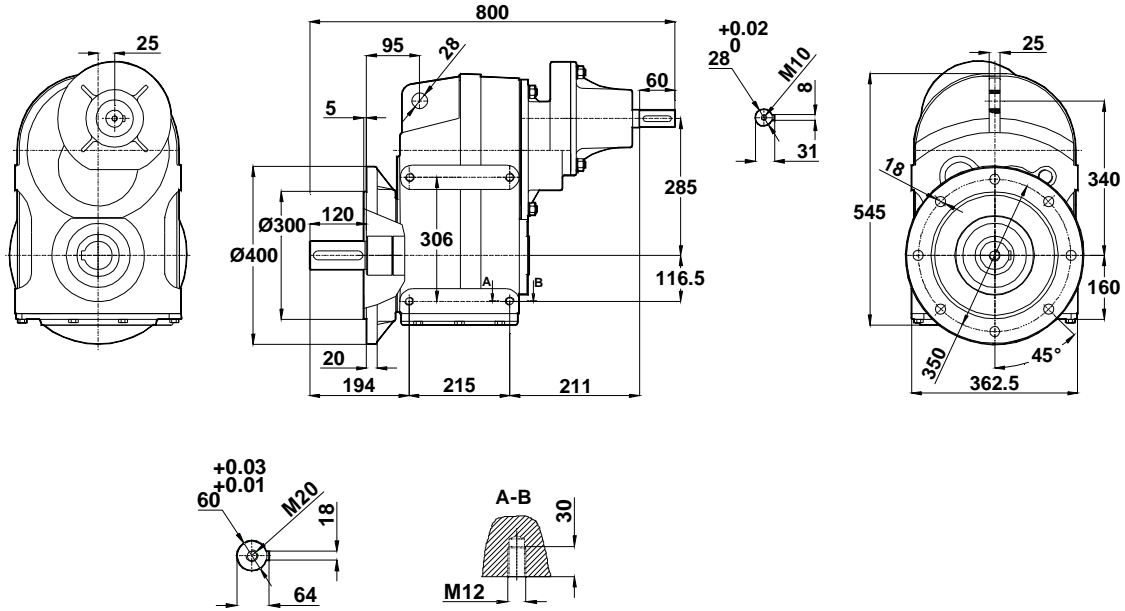


-Mil ucu çektirme deliği DIN 332,sayfa 2

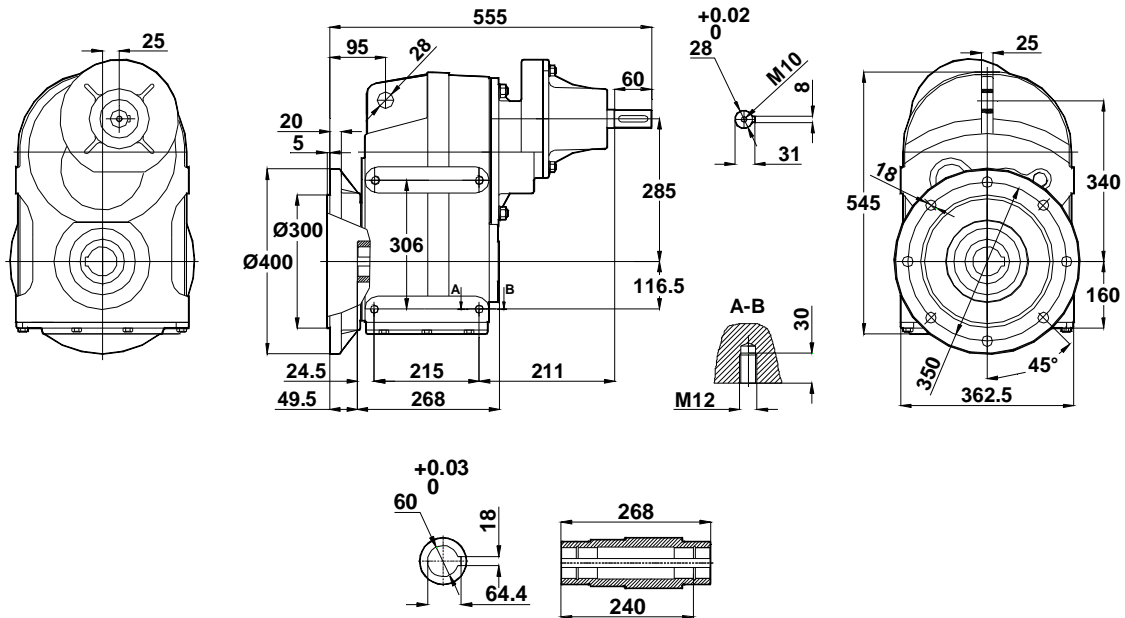
-Tapped center hole to DIN 332, sheet 2

-Zentrierung mit gewinde DIN 332, Blatt 2

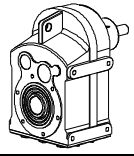
DT604.02



DT604.03



Delik Milli Redüktörler Ölçü Sayfaları
Hollow Shaft Geared Motors Dimension Tables
 Flachgetriebemotoren Maßblätter

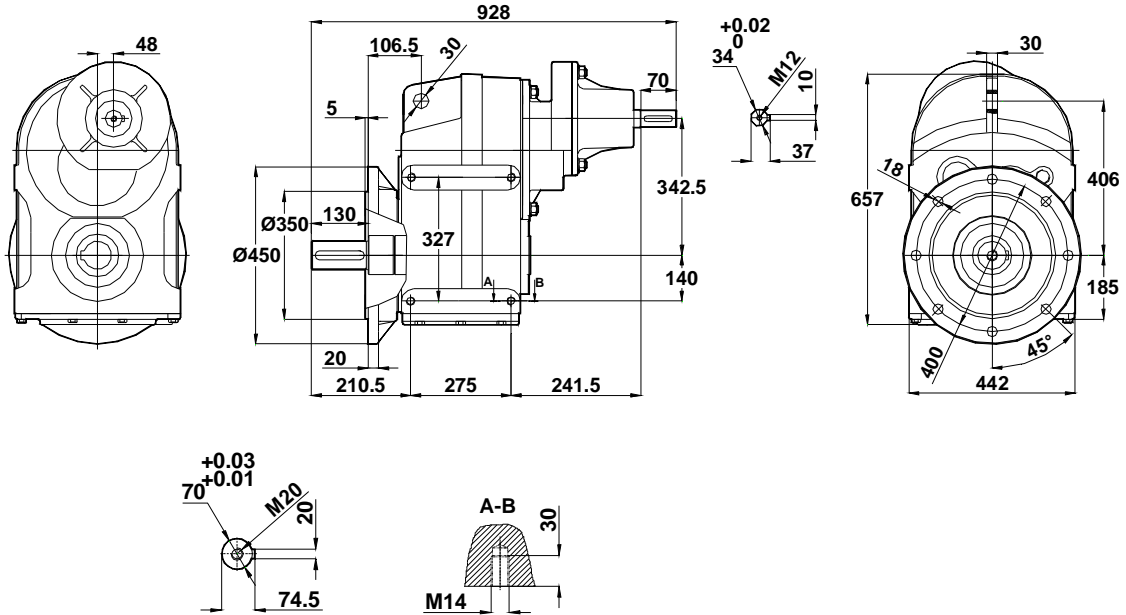


-Mil ucu çektirme deliği DIN 332,sayfa 2

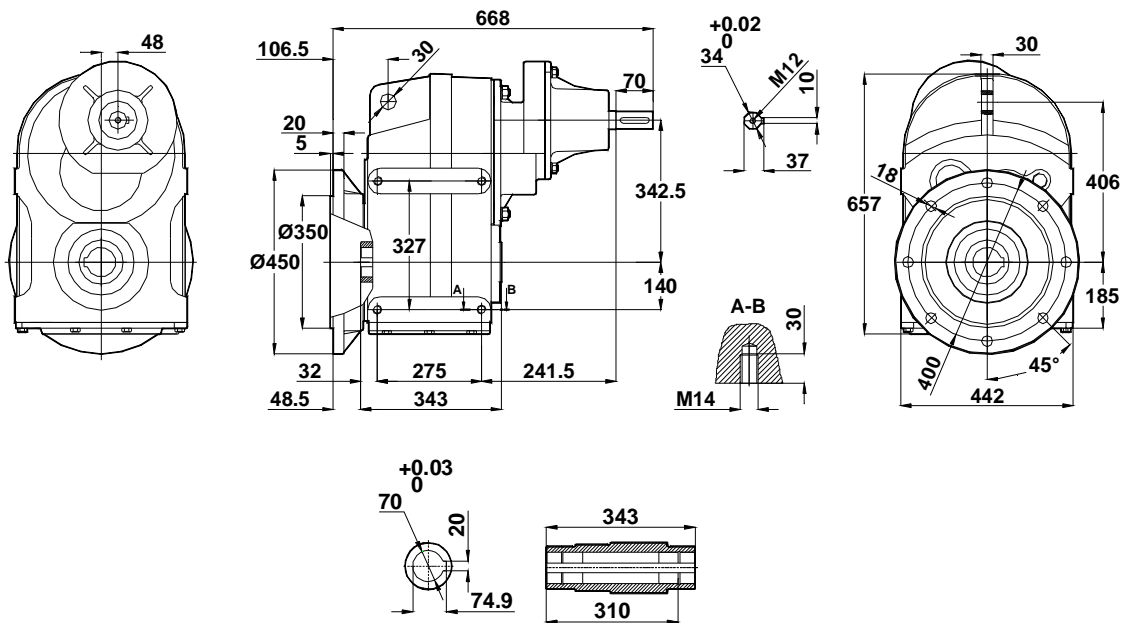
-Tapped center hole to DIN 332, sheet 2

-Zentrierung mit gewinde DIN 332, Blatt 2

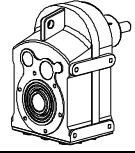
DT704.02



DT704.03



Delik Milli Redüktörler Ölçü Sayfaları
Hollow Shaft Geared Motors Dimension Tables
 Flachgetriebemotoren Maßblätter

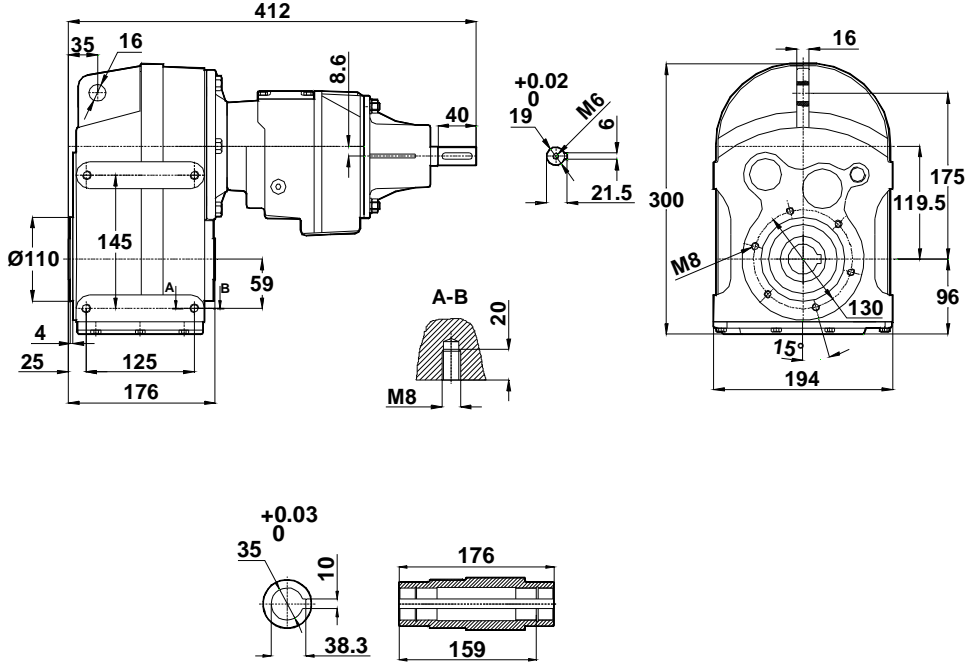


-Mil ucu çektirme deliği DIN 332,sayfa 2

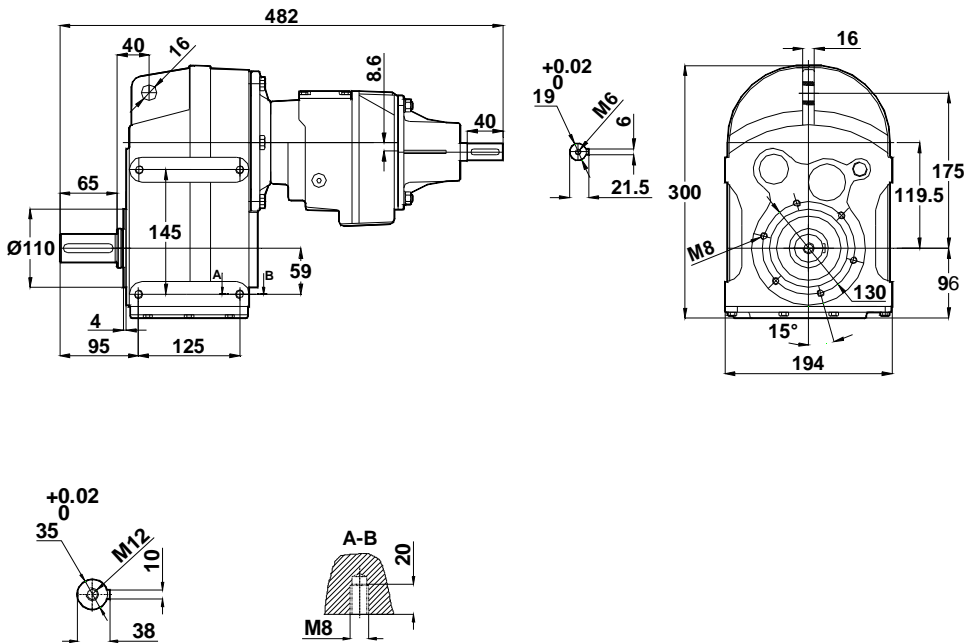
-Tapped center hole to DIN 332, sheet 2

-Zentrierung mit gewinde DIN 332, Blatt 2

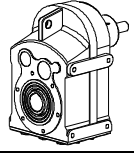
DT305.00
DT306.00



DT305.01
DT306.01



Delik Milli Redüktörler Ölçü Sayfaları
Hollow Shaft Geared Motors Dimension Tables
 Flachgetriebemotoren Maßblätter

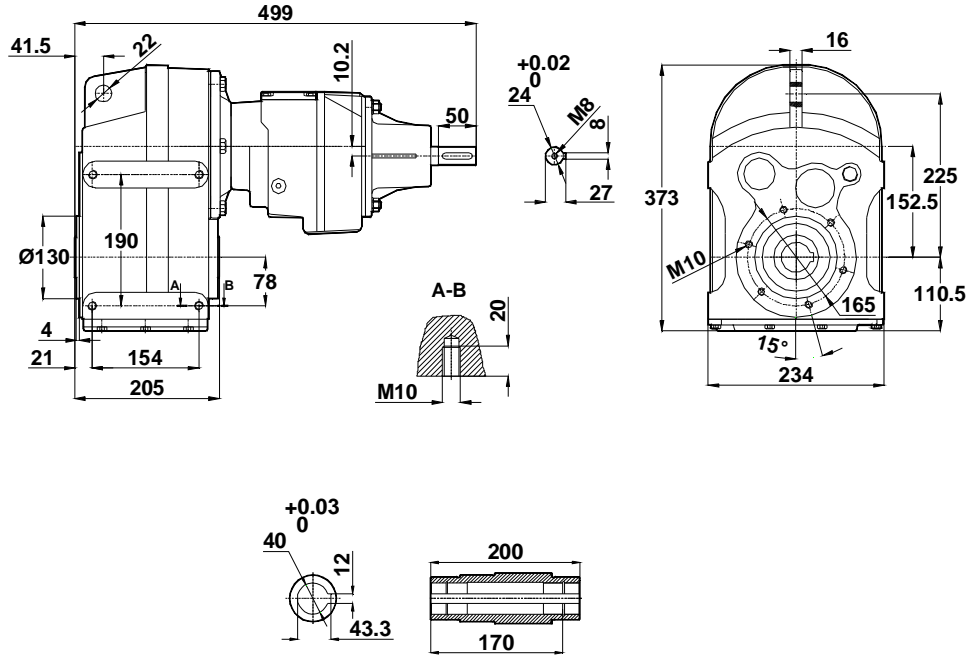


-Mil ucu çektirme deliği DIN 332,sayfa 2

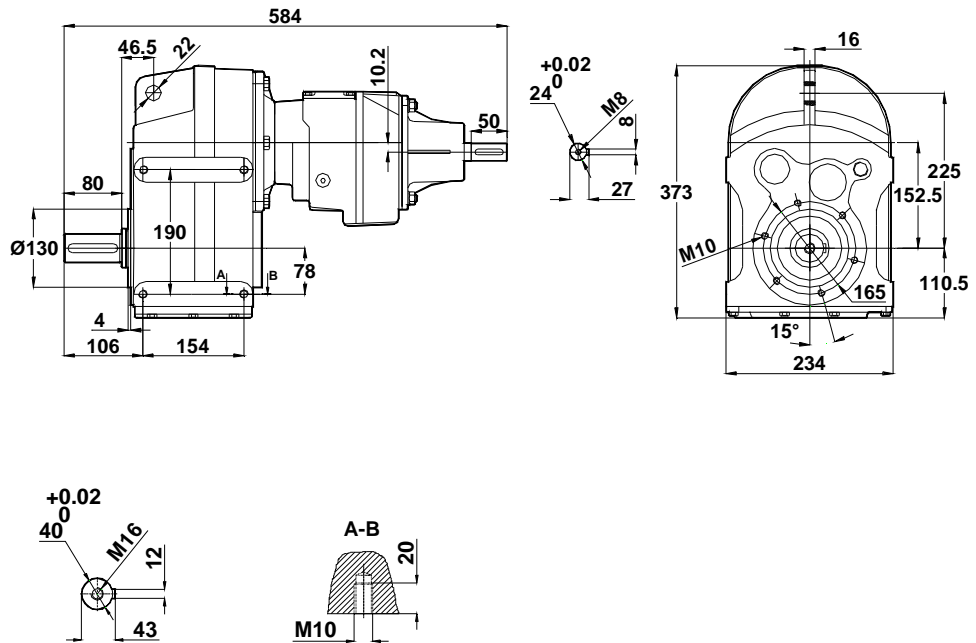
-Tapped center hole to DIN 332, sheet 2

-Zentrierung mit gewinde DIN 332, Blatt 2

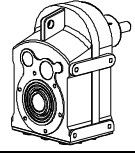
DT405.00
DT406.00



DT405.01
DT406.01



Delik Milli Redüktörler Ölçü Sayfaları
Hollow Shaft Geared Motors Dimension Tables
 Flachgetriebemotoren Maßblätter

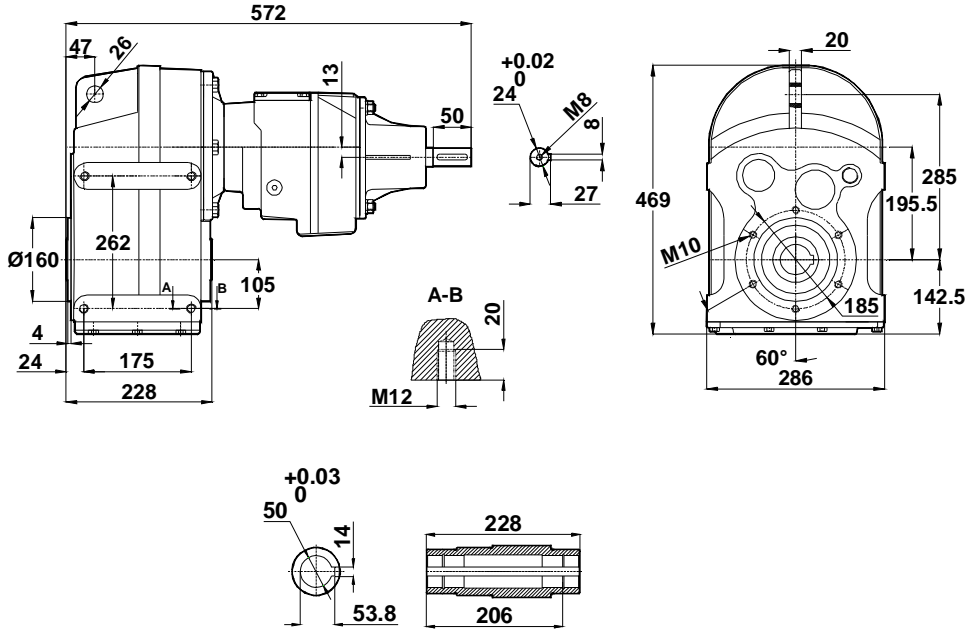


-Mil ucu çektirme deliği DIN 332,sayfa 2

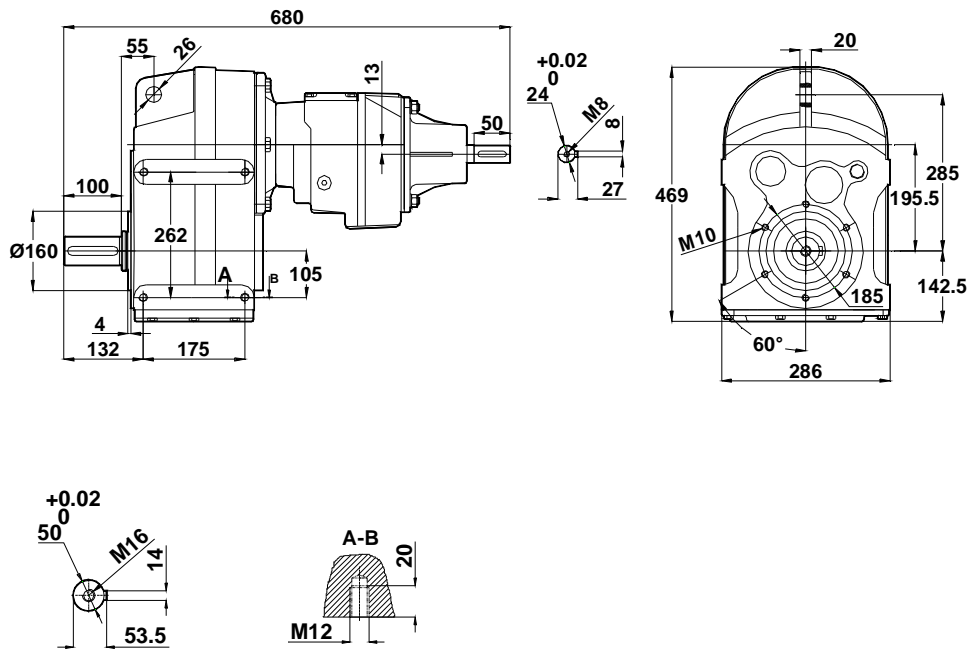
-Tapped center hole to DIN 332, sheet 2

-Zentrierung mit gewinde DIN 332, Blatt 2

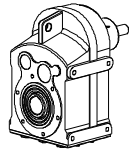
DT505.00
DT506.00



DT505.01
DT506.01



Delik Milli Redüktörler Ölçü Sayfaları
Hollow Shaft Geared Motors Dimension Tables
 Flachgetriebemotoren Maßblätter

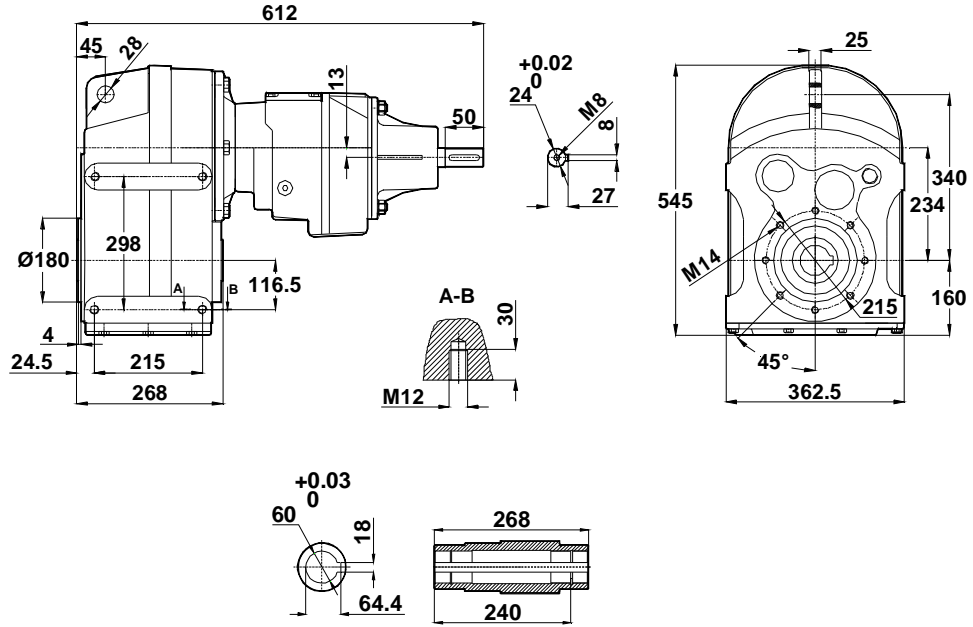


-Mil ucu çektirme deliği DIN 332,sayfa 2

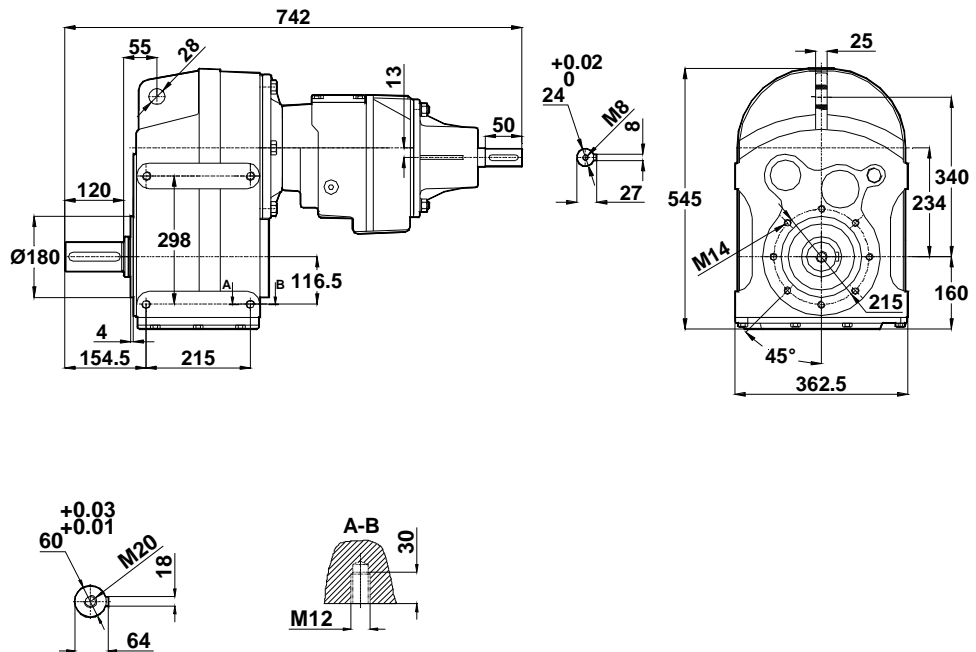
-Tapped center hole to DIN 332, sheet 2

-Zentrierung mit gewinde DIN 332, Blatt 2

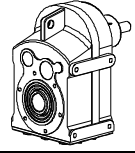
DT605.00
DT606.00



DT605.01
DT606.01



Delik Milli Redüktörler Ölçü Sayfaları
Hollow Shaft Geared Motors Dimension Tables
 Flachgetriebemotoren Maßblätter

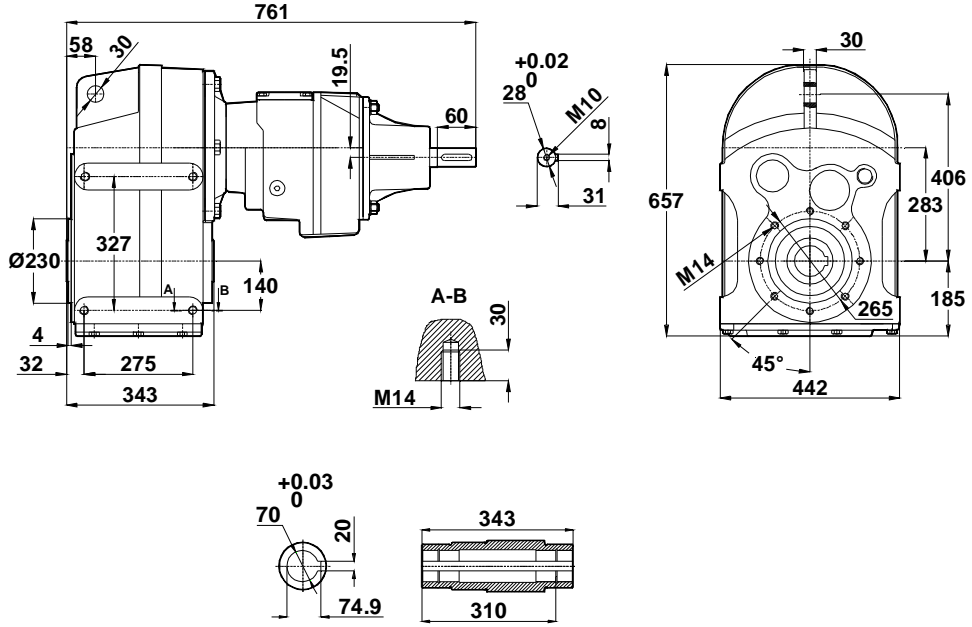


-Mil ucu çektirme deliği DIN 332,sayfa 2

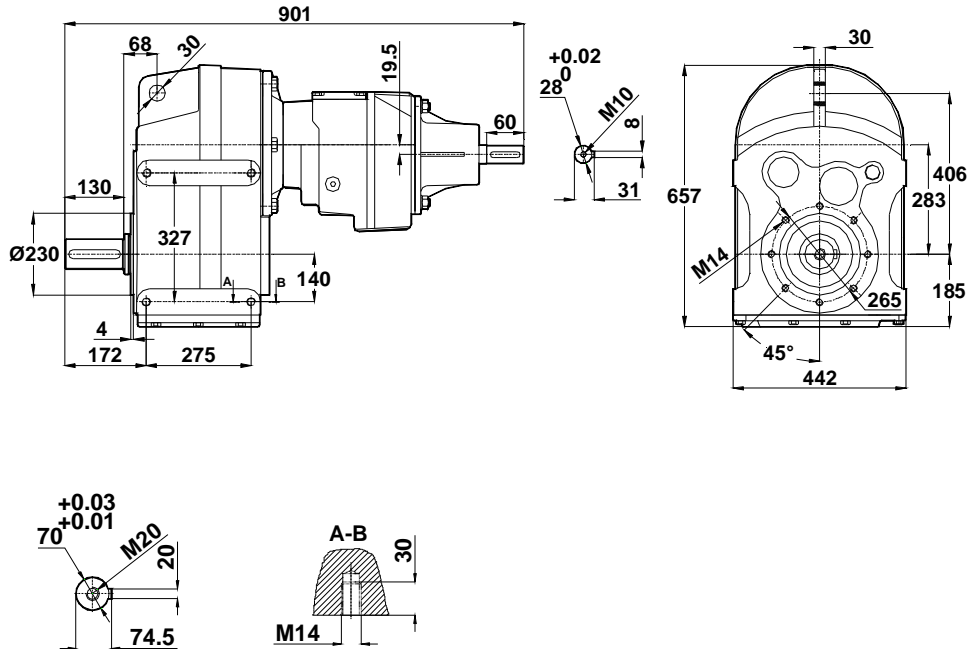
-Tapped center hole to DIN 332, sheet 2

-Zentrierung mit gewinde DIN 332, Blatt 2

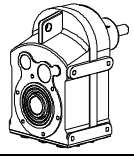
DT705.00
DT706.00



DT705.01
DT706.01



Delik Milli Redüktörler Ölçü Sayfaları
Hollow Shaft Geared Motors Dimension Tables
 Flachgetriebemotoren Maßblätter

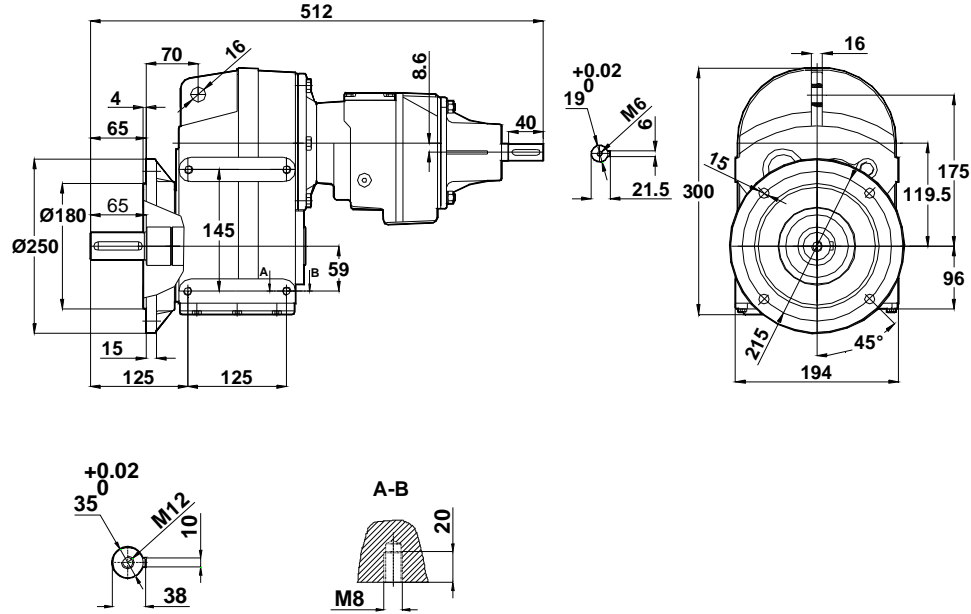


-Mil ucu çektirme deliği DIN 332,sayfa 2

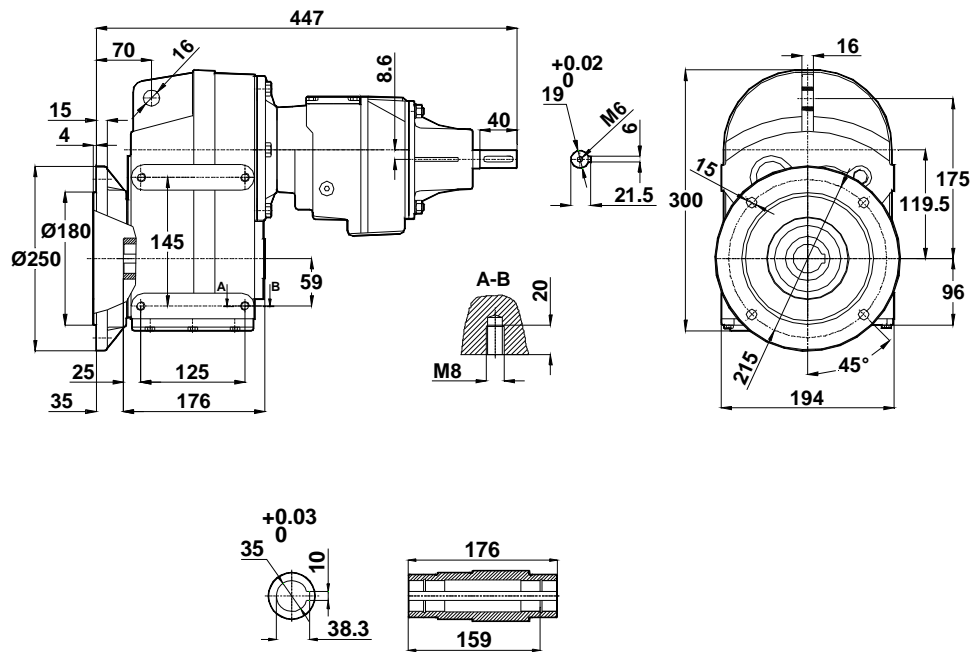
-Tapped center hole to DIN 332, sheet 2

-Zentrierung mit gewinde DIN 332, Blatt 2

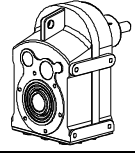
DT305.02
DT306.02



DT305.03
DT306.03



Delik Milli Redüktörler Ölçü Sayfaları
Hollow Shaft Geared Motors Dimension Tables
 Flachgetriebemotoren Maßblätter

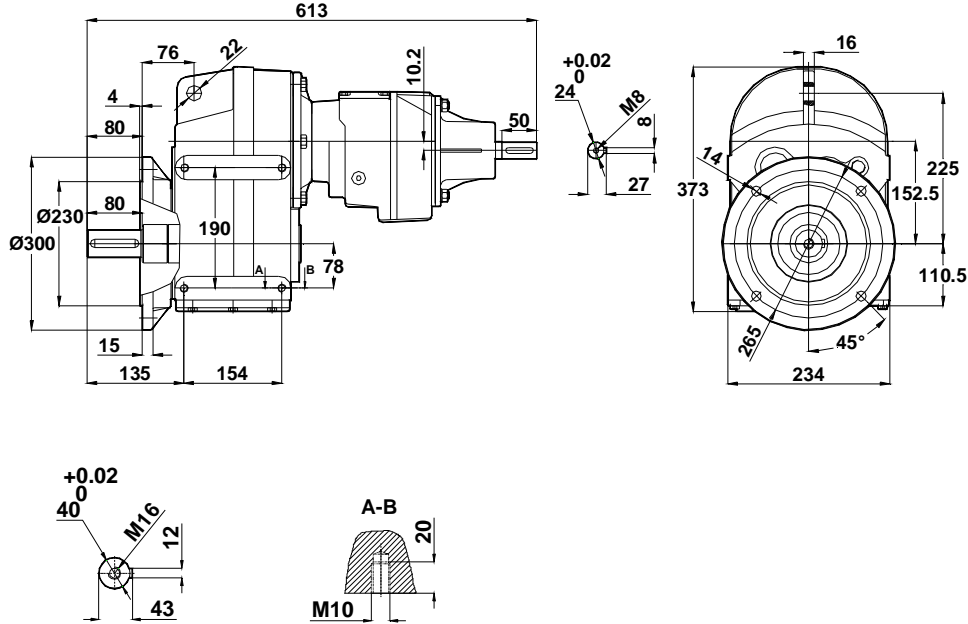


-Mil ucu çektirme deliği DIN 332,sayfa 2

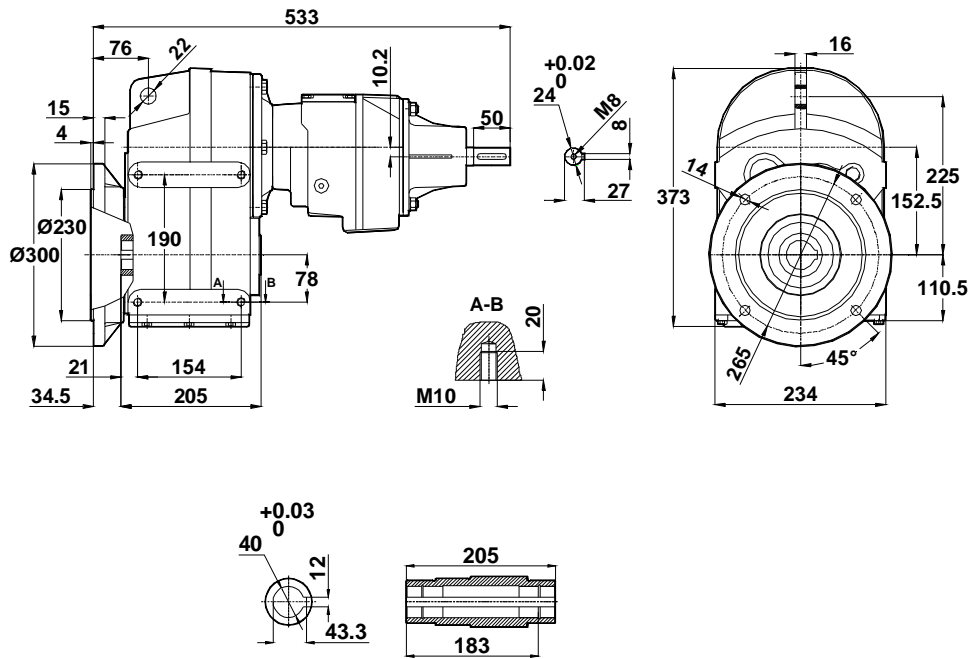
-Tapped center hole to DIN 332, sheet 2

-Zentrierung mit gewinde DIN 332, Blatt 2

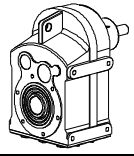
DT405.02
DT406.02



DT405.03
DT406.03



Delik Milli Redüktörler Ölçü Sayfaları
Hollow Shaft Geared Motors Dimension Tables
 Flachgetriebemotoren Maßblätter

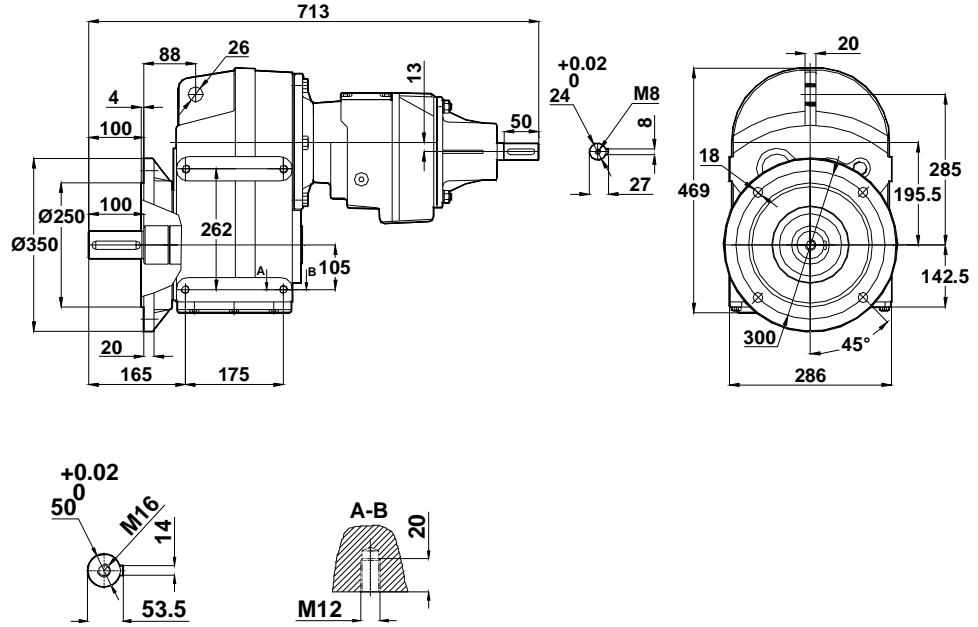


-Mil ucu çektirme deliği DIN 332,sayfa 2

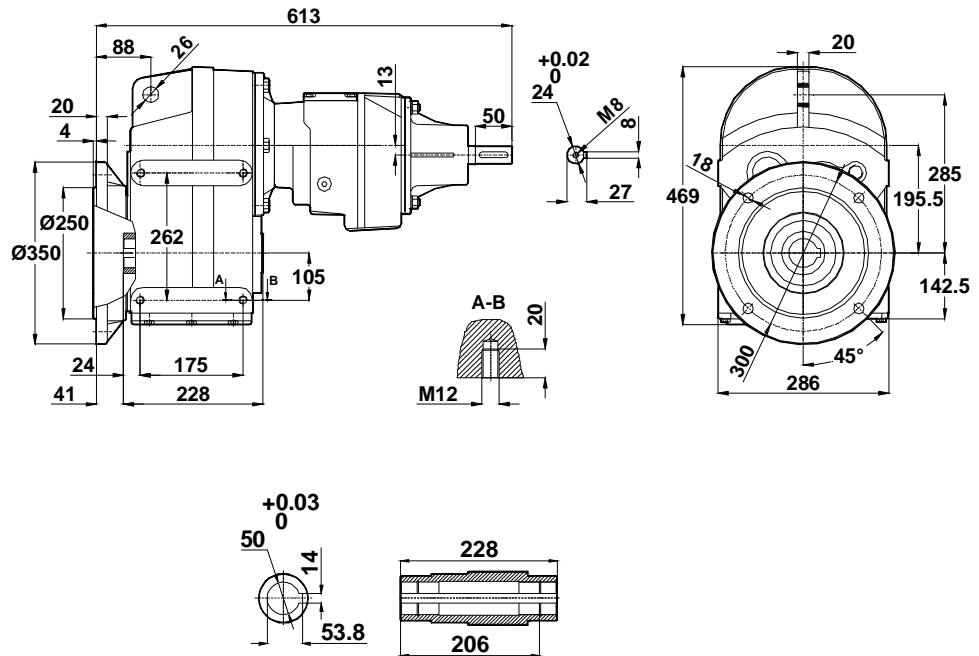
-Tapped center hole to DIN 332, sheet 2

-Zentrierung mit gewinde DIN 332, Blatt 2

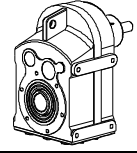
DT505.02
DT506.02



DT505.03
DT506.03



Delik Milli Redüktörler Ölçü Sayfaları
Hollow Shaft Geared Motors Dimension Tables
 Flachgetriebemotoren Maßblätter

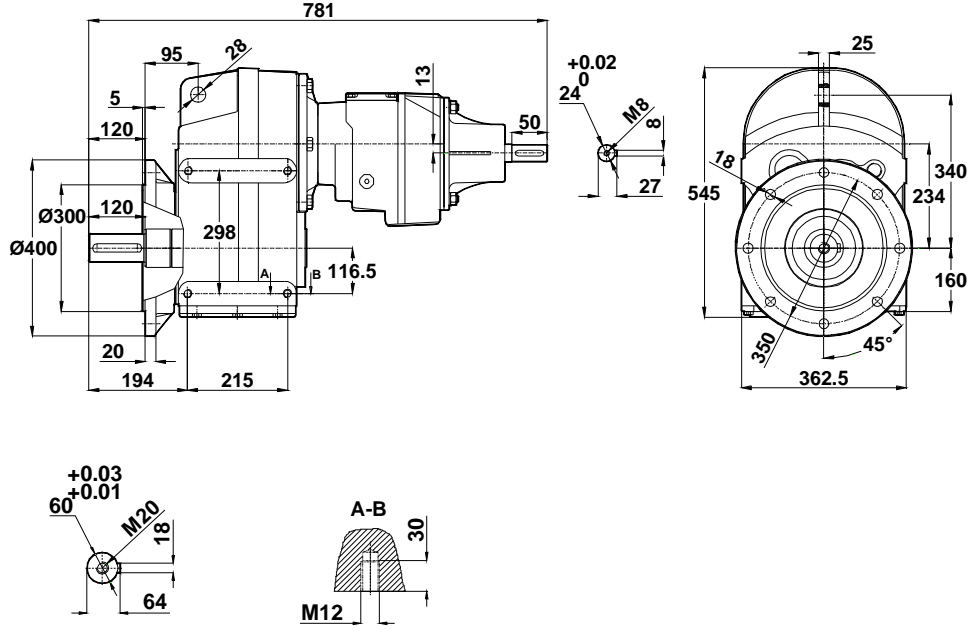


-Mil ucu çektirme deliği DIN 332,sayfa 2

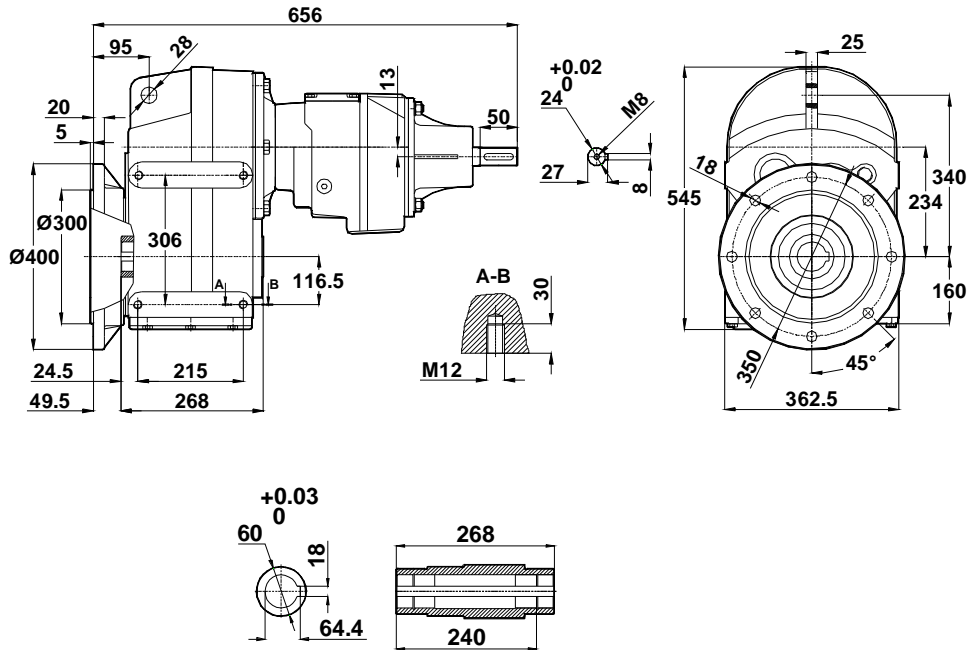
-Tapped center hole to DIN 332, sheet 2

-Zentrierung mit gewinde DIN 332, Blatt 2

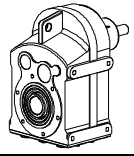
DT605.02
DT606.02



DT605.03
DT606.03



Delik Milli Redüktörler Ölçü Sayfaları
Hollow Shaft Geared Motors Dimension Tables
 Flachgetriebemotoren Maßblätter

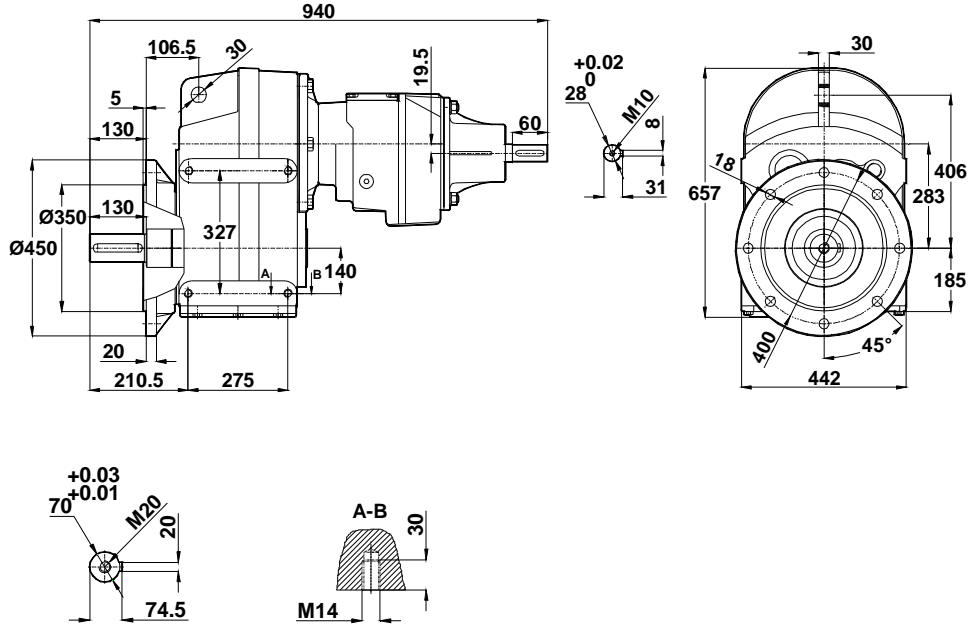


-Mil ucu çektirme deliği DIN 332,sayfa 2

-Tapped center hole to DIN 332, sheet 2

-Zentrierung mit gewinde DIN 332, Blatt 2

DT705.02
DT706.02



DT705.03
DT706.03

